

FAQ: VENTILATIESTURING 3 SNELHEDEN

Voor een algemene uitleg over Velbus, raadpleeg de installatiehandleiding op www.velbus.eu.

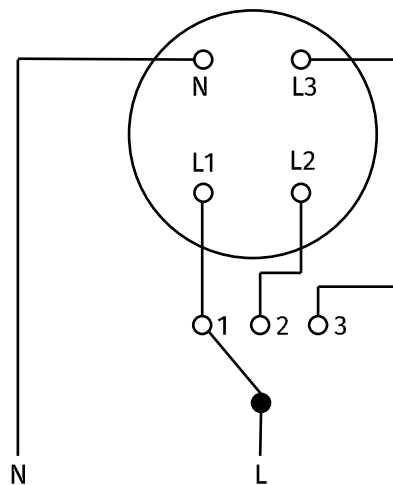
Gebruik steeds de laatste versie van Velbuslink. Deze is gratis te downloaden op www.velbus.eu > Support > Downloads.

1 VRAAG

Een ventilatie met 3 snelheden moet gestuurd worden door Velbus. Er mogen nooit twee contacten (snelheden) tegelijk gesloten worden.

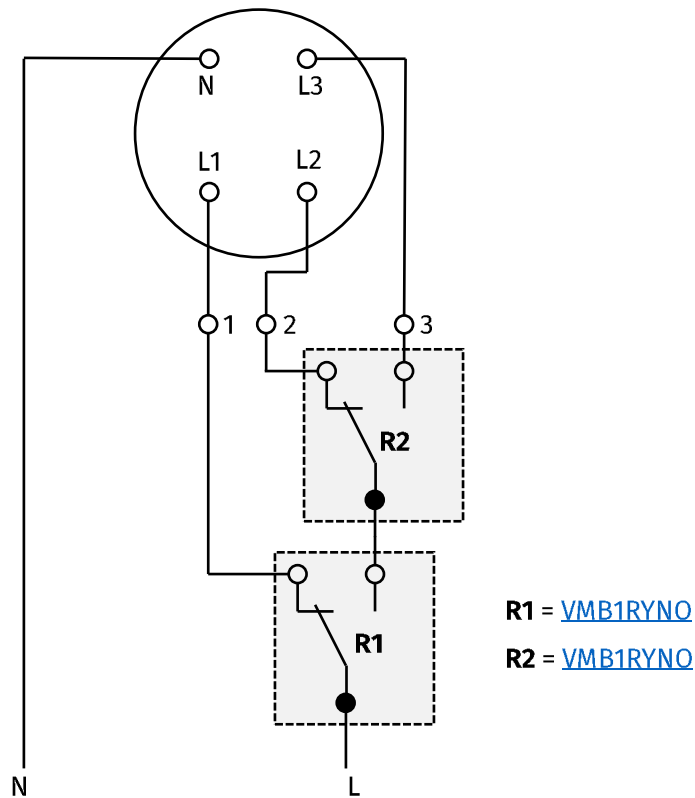
2 ANTWOORD

We gaan uit van het volgende prinsipschema voor de ventilatie ("altijd aan" systeem met 3 snelheden):



We voeren dit als volgt uit met Velbus relais (zie schema hieronder). We gebruiken twee [VMB1RYNO](#) wisselrelais omdat deze hardware beveiligd zijn tegen het gelijktijdig sluiten van de NC en NO uitgangen.

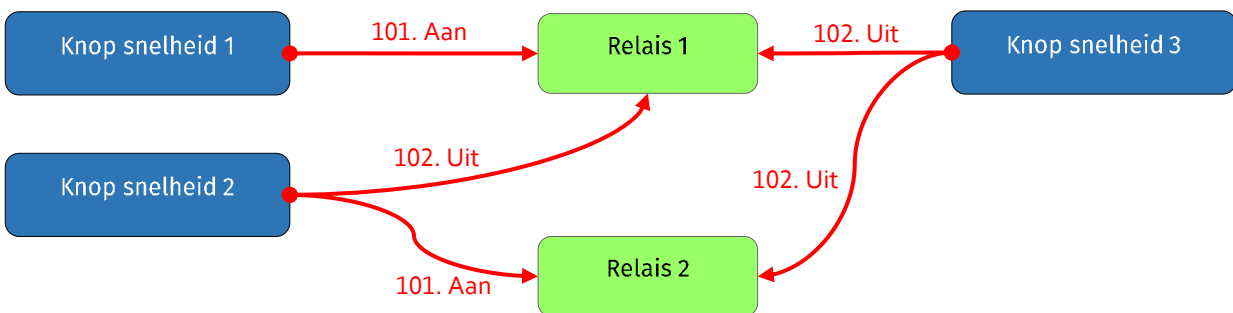
Opgelet! Pas deze oplossing aan aan de specifieke kenmerken van uw ventilatiesysteem. Dit is enkel een algemeen voorbeeld. Mogelijks werkt dit niet, of heeft het zelfs ongewenste effecten, in uw specifiek geval.



De werking is als volgt:

	R1	R2
Snelheid 1	gesloten	(open of gesloten)
Snelheid 2	open	gesloten
Snelheid 3	open	open

Voor een drukknopbediening moeten in Velbuslink de volgende acties gemaakt worden:



Tip: om de verschillende snelheden te besturen met 1 enkele drukknop, gebruik multiknopswerking. Dit is te vinden in de configuratie-instellingen van de drukknopmodules, tabblad "werking".