

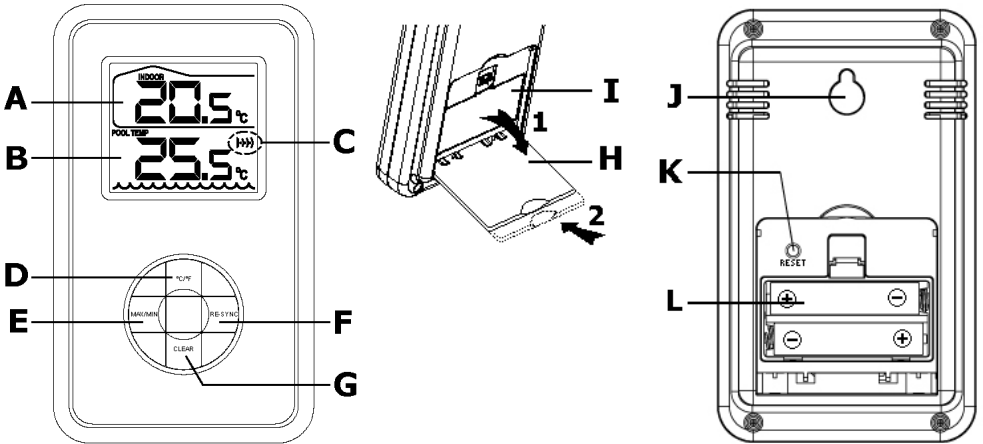
WSPT1

TERMOMETRO SENZA FILI PER VASCHE/PISCINE

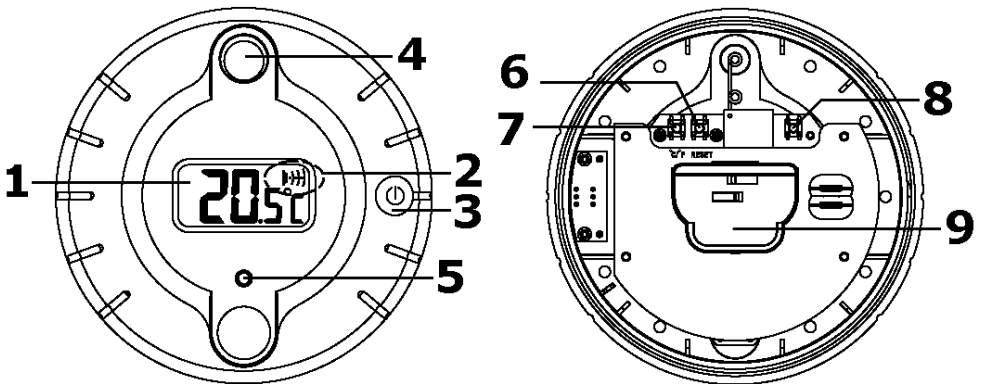


MANUALE UTENTE

Unità principale



Sensore esterno



Manuale utente

1. Introduzione

A tutti i residenti nell'Unione Europea

Importanti informazioni ambientali relative a questo prodotto



Questo simbolo riportato sul prodotto o sull'imballaggio, indica che è vietato smaltire il prodotto nell'ambiente al termine del suo ciclo vitale in quanto può essere nocivo per l'ambiente stesso.

Non smaltire il prodotto (o le pile, se utilizzate) come rifiuto urbano indifferenziato; dovrebbe essere smaltito da un'impresa specializzata nel riciclaggio. **Per informazioni più dettagliate circa il riciclaggio di questo prodotto, contattare l'ufficio comunale, il servizio locale di smaltimento rifiuti oppure il negozio presso il quale è stato effettuato l'acquisto.**

La ringraziamo per aver scelto Velleman! Si prega di leggere attentamente le informazioni contenute nel presente manuale prima di utilizzare il dispositivo. Assicurarsi che l'apparecchio non sia stato danneggiato durante il trasporto; in tale evenienza, non installare o utilizzare il dispositivo e contattare il proprio fornitore.

2. Istruzioni di sicurezza



Tenere il dispositivo lontano dalla portata dei bambini e delle persone non qualificate.



Solo per utilizzo in ambienti interni. Tenere il dispositivo lontano da pioggia, umidità, spruzzi e gocciolamento di liquidi.

3. Linee guida generali

Fare riferimento alle **condizioni di garanzia e qualità Velleman®** riportate alla fine del manuale.

- Proteggere lo strumento da urti e cadute. Maneggiare il dispositivo con delicatezza.
- Proteggere il dispositivo da temperature estreme e polvere.
- Evitare il contatto con sostanze corrosive come ad esempio, alcol, detersivi, ecc.
- Familiarizzare con le funzioni del dispositivo prima di utilizzarlo.
- Per ovvie ragioni di sicurezza è vietato apportare delle modifiche al dispositivo. Eventuali danni causati da modifiche apportate al dispositivo, da parte dell'utente, non sono coperti da garanzia.
- Utilizzare il dispositivo solamente per lo scopo per il quale è stato progettato. Ogni altro tipo di utilizzo determina la decadenza della garanzia.
- I danni derivanti dall'inosservanza delle indicazioni fornite nel presente manuale non sono coperti da garanzia; il venditore non sarà ritenuto responsabile di eventuali danni cagionati a cose o persone.

4. Caratteristiche

- misurazione simultanea della temperatura ambiente interna ed esterna (piscine, vasche...)
- ideale per: piscine, vasche idromassaggio, stagni, laghi, ecc ...
- indicazione della temperatura: °C o °F
- indicazione valori min/max temperatura
- sensore esterno:
 - termometro waterproof galleggiante
 - struttura sommersibile
 - resistente ad UV ed agenti chimici
- contenuto: unità principale e sensore esterno (WSPT1/TX)

5. Panoramica

Fare riferimento alle illustrazioni di pagina 2 del manuale.




unità principale	
A temperatura interna	G tasto clear
B temperatura vasca	H piedestallo estraibile
C indicatore stato collegamento	I coperchi vano batterie
D selettore °C/°F	J foro per fissaggio a muro
E tasto max/min	K tasto reset
F tasto re-sync	L vano batterie


sensore esterno		vista interna	
1	temperatura vasca	6	tasto reset
2	indicatore stato collegamento	7	selettore °C/°F
3	tasto power on/off button	8	non utilizzato
4	antenna	9	vano batterie
5	LED di stato		

¹ per aprire: ruotare la parte superiore (con antenna) in senso antiorario

6. Utilizzo

- Assicurarsi che le batterie siano presenti nell'unità principale e nel sensore esterno (vedere cap. 8).
- Quando le batterie sono presenti, l'unità principale visualizza la temperatura interna **[A]**. Per passare da °C a °F, premere il selettore °C/°F **[D]**.
- Tenere il sensore esterno a circa 1m (±3ft) dall'unità base quindi premere il tasto on/off **[3]**.
- La temperatura locale viene visualizzata sul display **[1]**. Per passare da °C a °F e viceversa, aprire il sensore esterno svitando la parte superiore (quella con l'antenna). Premere il selettore °C/°F **[7]**. Verificare che la guarnizione in gomma sia nell'apposita sede e in buone condizioni. Riavvitare il coperchio superiore fino ad udire un "click".
Nota: quando il sensore esterno è aperto, la temperatura non viene né misurata né visualizzata.
- Il sensore esterno cercherà di connettersi alla stazione principale. Lo stato del collegamento tra l'unità principale e il sensore esterno è indicato mediante icone visualizzate sul display delle due unità **[C]** e **[2]**:

	fisso	nessun segnale rilevato
	lampeggiante	trasmissione/ricezione segnale
	fisso	unità principale e sensore esterno sincronizzati

- Quando la stazione centrale non riceve un segnale valido, il campo relativo alla temperatura esterna **[B]** rimane vuoto (--.-). Premere il tasto re-sync **[F]** per riprovare.
 - Il sensore esterno invia all'unità base il valore della temperatura rilevata ogni 3 minuti, operazione evidenziata dal lampeggio del LED di stato **[5]** e dal lampeggio dei due indicatori **[2]** e **[C]**.
- Nota:** la frequenza operativa è 433MHz. La trasmissione potrebbe essere disturbata da altre apparecchiature operanti alla stessa frequenza. In questo caso il sistema riprende a funzionare non appena l'interferenza svanisce.
- Collocare l'unità principale in ambienti interni, mantenendolo preferibilmente in vista col sensore esterno, ad una distanza di almeno 1m (3ft) da infissi in metallo o da sorgenti di interferenze quali ad esempio computer, monitor, sistemi TV... Fissare a muro l'unità sfruttando il foro **[J]** o posizionarla su un piano utilizzando l'apposito piedestallo estraibile **[H]** che deve essere bloccato spingendolo verso l'interno dell'unità (vedere l'illustrazione a pagina 2).
 - Posizionare il sensore esterno in una piscina/vasca/stagno..., al riparo dalla luce diretta del sole e dalla pioggia battente. La distanza massima ammissibile tra l'unità principale e sensore è di circa 30 m (100 piedi), ma potrebbe ridursi anche notevolmente in funzione del numero, forma e tipo di eventuali ostacoli presenti tra i due dispositivi.
 - I valori di temperatura min/max rilevati vengono salvati in memoria. Premere una volta il tasto max/min **[E]** per richiamare il valore massimo **[A]** e quello minimo **[B]** della temperatura **interna**. Premere una seconda volta il tasto max/min **[E]** per richiamare il valore massimo **[A]** e quello minimo **[B]** della temperatura **esterna**. Premere nuovamente il tasto o attendere circa 10s per tornare alla normale visualizzazione.
 - Premere il tasto clear **[G]** per cancellare i valori min/max memorizzati.
 - Per resettare l'unità principale, premere il tasto reset **[K]** collocato sotto il piedestallo **[H]** sul retro dell'unità. L'operazione determinerà la cancellazione totale della memoria della stazione e la reinizializzazione del collegamento radio con il sensore esterno.
 - Quando nell'area **[A]** o **[B]** del display dell'unità principale appare il simbolo , significa che è necessario sostituire le batterie dell'unità corrispondente (consultare cap. 8).

7. Risoluzione dei problemi

- Non appare il valore della temperatura esterna.
 - Assicurarsi che il sensore esterno sia acceso e che le batterie in esso installate siano cariche.
 - Premere il tasto re-sync **[F]** ed attendere circa 6 minuti. Se il problema non si risolve, controllare che la distanza tra sensore e unità base non superi la massima portata e che non vi siano ostacoli.
- La lettura della temperatura esterna è molto superiore alla temperatura reale dell'acqua.
 - Molto probabilmente il sensore esterno è esposto alla luce diretta del sole. Collocare il dispositivo in una zona d'ombra.

8. Batterie

unità principale

- Abbassare il piedestallo **[H]** per accedere al vano batterie **[I]**.
- Rimuovere il coperchio **[I]** del vano batterie ed inserire 2 batterie nuove da 1,5V formato AAA rispettando la polarità indicata nel vano **[L]**.
- Chiudere il coperchio del vano batterie quindi premere il tasto reset **[K]**.
- Il valore della temperatura interna viene mostrato sul display e l'indicatore di stato **[C]** lampeggia.

sensore esterno

- Aprire il sensore esterno ruotando la parte superiore in senso antiorario. Estrarre dall'unità la parte superiore per accedere al vano portabatterie. Fare attenzione a **non toccare** il circuito interno.
- Far scorrere verso il basso il coperchio del vano batterie. Inserire 2 batterie nuove da 1,5V formato AA rispettando la polarità indicata nel vano.
- Premere il tasto reset **[6]**.
- Assicurarsi che la guarnizione in gomma sia nella propria sede e in buone condizioni. Ricollocare nella propria sede la parte superiore del sensore e ruotarla in senso orario fino ad udire un "click".

Generali

- Non tentare di ricaricare batterie non ricaricabili, non forare o gettare le batterie nel fuoco poiché potrebbero esplodere.



ATTENZIONE:

Maneggiare le batterie con cura, osservando le avvertenze riportate sul loro corpo.

Smaltire le batterie secondo le vigenti normative locali.

Tenere le batterie lontano dalla portata dei bambini.

9. Specifiche tecniche

frequenza di trasmissione	433 MHz
portata di trasmissione	<= 30m (<=100ft)
gamma di misurazione	-40°C ~ +60°C (-40°F ~ 140°F) ±0,1°C (0,2°F)
unità ricevente	
dimensioni LCD	41 x 36mm
alimentazione	2 batterie 1,5V AAA (LR03C, incluse)
dimensioni	72 x 24 x 121mm
peso	~100g
sensore esterno	
dimensioni LCD	34 x 15mm
temperatura di stoccaggio	-50°C ~ +70 °C (-58°F ~ 158°F), senza condensa
alimentazione	2 batterie 1,5V AA (LR6C, incluse)
dimensioni	Ø100 x 155mm
peso	~205g

Utilizzare questo dispositivo solo con accessori originali. In nessun caso Velleman nv ed i suoi rivenditori possono essere ritenuti responsabili di danni o lesioni derivanti da un uso improprio o errato di questo dispositivo. Per ulteriori informazioni relative a questo prodotto e per la versione aggiornata del presente manuale, vi preghiamo di visitare il nostro sito www.velleman.eu.

Le informazioni contenute in questo manuale possono essere soggette a modifiche senza alcun preavviso.

© DIRITTI D'AUTORE

Questo manuale è protetto da copyright. Velleman nv è il beneficiario del diritto d'autore di questo manuale. Tutti i diritti riservati in tutto il mondo.

È severamente vietato riprodurre, tradurre, copiare, modificare e salvare il manuale utente o porzioni di esso su qualsiasi supporto, informatico, cartaceo o di altra natura, senza previa autorizzazione scritta del proprietario.



velleman[®]_{NV}



Dichiarazione di conformità R&TTE
R&TTE Declaration of Conformity
R&TTE-verklaring van overeenstemming
Déclaration de conformité R&TTE
R&TTE Konformitätserklärung
Declaración de conformidad R&TTE
Declaração de conformidade R&TTE

Noi / We / wij / nous / Wir / nosotros / nos

Velleman NV
Legen Heirweg, 33
9890 Gavere (België)

Dichiariamo sotto la nostra responsabilità che il prodotto finito:
 Declare on our own responsibility that the finished product(s):
 Verklaan op eigen verantwoordelijkheid dat het afgewerkte product:
 Déclarons sous notre propre responsabilité que le produit fini :
 Erklären voll verantwortlich dass nachfolgendes Produkt:
 Declaramos bajo nuestra sola responsabilidad que el producto mencionado a continuación:
 Declaramos sobre a nossa responsabilidade que o produto acabado:

Marca / Brand / merk / marque / Marke / marca:

VELLEMAN

Denominazione commerciale / Trade name / handelsnaam / denomination commerciale / Markenname /
 denominación comercial / denominação comercial:

WIRELESS POOL AND POND THERMOMETER

Tipo o modello / Type or model / type of model / type ou modèle / Typ oder Modell / tipo o modelo:

WSPT1 (SPARE SENSOR WSPT1/TX)

oggetto della presente dichiarazione, è conforme ai requisiti essenziali ed alle altre disposizioni
 pertinenti stabilite dalla direttiva R&TTE (1999/5/EC).
 constituting the subject of this declaration, conforms with the essential requirements and other
 relevant stipulations of the R&TTE Directive (1999/5/EC).
 die het voorwerp uitmaakt van deze verklaring, voldoet aan de essentiële vereisten en andere
 relevante bepalingen van de R&TTE-richtlijn (1999/5/EC).
 faisant l'objet de la présente déclaration, satisfait aux exigences essentielles et toute autre
 stipulation pertinente de la directive R&TTE (1999/5/EC).
 auf das sich diese Erklärung bezieht, den grundlegenden Anforderungen und anderen
 relevanten Vereinbarungen der R&TTE-Richtlinie (1999/5/EC) entspricht.
 cumple los requisitos esenciales y las otras estipulaciones relevantes de la Directiva R&TTE
 (1999/5/EC).
 cumpre os requisitos esenciais e as outras estipulações relevantes da Directiva R&TTE
 (1999/5/EC).

Il prodotto è conforme alla seguente norma(e) e/o ai requisiti di uno o più documenti normativi di riferimento applicabili:

The product conforms to the following norm(s) and/or one or several other normative documents:

Het product voldoet aan de volgende norm(en) en/of meerdere andere normgevende documenten:

Le produit est conforme à la norme suivante / aux normes suivantes et/ou à plusieurs autres documents normatifs :

Das Produkt entspricht den folgenden Normen und/oder anderen normativen Dokumenten:

Es conforme a la(s) siguiente(s) norma(s) y/o a uno o varios otros documentos normativos:

É conforme a (as) seguinte (s) norma (s) e/ou varios outros documentos normativos:

EMC: **EN 50371 : 2002**

LVD: **EN 60965-1 : 2006**

R&TTE: **EN 300 489-1 v1.8.1 : 2008**
EN 300 489-3 v1.4.1 : 2002
EN 300 220-2 v2.1.2 : 2007

Sono disponibili i relativi dati tecnici che possono essere richiesti a:

Technical data are available and can be obtained from:

Les données techniques sont disponibles et peuvent être obtenues chez :

Technische gegevens zijn beschikbaar en kunnen worden aangevraagd bij:

Die technische Dokumentation zu den oben genannten Produkten wird geführt bei:

Los datos técnicos están disponibles y pueden ser solicitados a:

Os dados técnicos estão disponíveis e podem ser solicitados a:

Velleman NV

Legen Heirweg, 33

9890 Gavere (België)

Luogo e data di emissione / Place and date of issue / Plaats en datum van uitgifte / Place et date d'émission / Ort und Datum der Ausstellung / Lugar y fecha de emisión / Lugar e data de emissão:

Gavere, 17/03/2009

Firmatario autorizzato per l'azienda / Authorised signatory for the company / Bevoegde ondertekenaar voor de firma / Signataire autorisé(e) de la société / bevollmächtigte Person/ Respabonsle de la empresa / Responsável da empresa:

Mr. Luc De Meyer - Purchasing Manager



Garanzia di Qualità Velleman®

Velleman® ha oltre 35 anni di esperienza nel mondo dell'elettronica e distribuisce i suoi prodotti in oltre 85 paesi. Tutti i nostri prodotti soddisfano rigorosi requisiti di qualità e rispettano le disposizioni giuridiche dell'Unione europea. Al fine di garantire la massima qualità, i nostri prodotti vengono regolarmente sottoposti ad ulteriori controlli, effettuati sia da un reparto interno di qualità che da organizzazioni esterne specializzate. Se, nonostante tutti questi accorgimenti, dovessero sorgere dei problemi, si prega di fare appello alla garanzia prevista (vedi condizioni generali di garanzia).

Condizioni generali di garanzia per i prodotti di consumo:

- Questo prodotto è garantito per il periodo stabilito dalle vigenti norme legislative, a decorrere dalla data di acquisto, contro i difetti di materiale o di fabbricazione. La garanzia è valida solamente se l'unità è accompagnata dal documento d'acquisto originale.
- Futura Elettronica provvederà, in conformità con la presente garanzia (fatto salvo quanto previsto dalla legge applicabile), a eliminare i difetti mediante la riparazione o, qualora Futura Elettronica lo ritenesse necessario, alla sostituzione dei componenti difettosi o del prodotto stesso con un altro avente identiche caratteristiche.
- Le spese di spedizione o riconsegna del prodotto sono a carico del cliente.
- La garanzia decade nel caso di uso improprio, manomissione o installazione non corretta dell'apparecchio o se il difetto di conformità non viene denunciato entro un termine di 2 mesi dalla data in cui si è scoperto il difetto.
- Il venditore non è ritenuto responsabile dei danni derivanti dall'uso improprio del dispositivo.
- L'apparecchio deve essere rispedito con l'imballaggio originale; non si assumono responsabilità per danni derivanti dal trasporto.
- Il prodotto deve essere accompagnato da un'etichetta riportante i propri dati personali e un recapito telefonico; è necessario inoltre allegare copia dello scontrino fiscale o della fattura attestante la data dell'acquisto.

L'eventuale riparazione sarà a pagamento se:

- Sono scaduti i tempi previsti.
- Non viene fornito un documento comprovante la data d'acquisto.
- Non è visibile sull'apparecchio il numero di serie.
- L'unità è stata usata oltre i limiti consentiti, è stata modificata, installata impropriamente, è stata aperta o manomessa.

Distribuito da: FUTURA ELETTRONICA SRL
Via Adige, 11 - 21013 Gallarate (VA) Tel. 0331-799775 Fax. 0331-792287
web site: www.futurashop.it info tecniche: supporto@futurel.com

Aggiornamento: 14/05/2012