

# VR-GEAR3

**VIRTUAL REALITY 3D GLASSES FOR SMARTPHONE**  
**3D VR-BRIL VOOR SMARTPHONE**  
**VISIOCASQUE 3D POUR SMARTPHONE**  
**GAFAS DE REALIDAD VIRTUAL PARA SMARTPHONE**  
**VIRTUAL-REALITY-BRILLE FÜR SMARTPHONE**  
**OKULARY WIRTUALNEJ RZECZYWISTOŚCI 3D DO SMARTFONA**  
**ÓCULOS 3D DE REALIDADE VIRTUAL PARA SMARTPHONE**



USER MANUAL	2
HANDLEIDING	6
MODE D'EMPLOI	10
MANUAL DEL USUARIO	14
BEDIENUNGSANLEITUNG	18
INSTRUKCJA OBSŁUGI	22
MANUAL DO UTILIZADOR	26



# USER MANUAL

## 1. Introduction

To all residents of the European Union

### Important environmental information about this product



This symbol on the device or the package indicates that disposal of the device after its lifecycle could harm the environment. Do not dispose of the unit (or batteries) as unsorted municipal waste; it should be taken to a specialized company for recycling. This device should be returned to your distributor or to a local

recycling service. Respect the local environmental rules.

### If in doubt, contact your local waste disposal authorities.

Thank you for choosing Velleman! Please read the manual thoroughly before bringing this device into service. If the device was damaged in transit, do not install or use it and contact your dealer.

## 2. Safety Instructions



This device is not intended for people suffering from epilepsy or people sensitive to seizures.

## 3. General Guidelines

Refer to the **Velleman® Service and Quality Warranty** on the last pages of this manual.



Protect this device from shocks and abuse. Avoid brute force when operating the device.

- Familiarise yourself with the functions of the device before actually using it.
- All modifications of the device are forbidden for safety reasons. Damage caused by user modifications to the device is not covered by the warranty.
- Only use the device for its intended purpose. Using the device in an unauthorised way will void the warranty.
- Damage caused by disregard of certain guidelines in this manual is not covered by the warranty and the dealer will not accept responsibility for any ensuing defects or problems.
- Due to constant product improvements, the actual product appearance might differ from the shown images.
- Product images are for illustrative purposes only.
- Keep this manual for future reference.

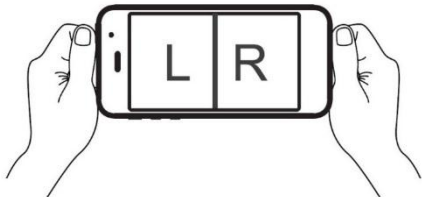
## 4. Features

- suitable for 3.5" to 6" screen smartphones
- the small screen of your smartphone becomes a large theatre
- almost no "screen" concept after wear
- supports side by side video (left-right) 3D
- luxury head strap for stable image
- both eyepieces can be adjusted separately

## 5. Operation

### 5.1 Installing Your Smartphone

1. Slide the holder out of the 3D viewer.
2. Orientate your smartphone: turn your smartphone and hold its upper part to the left.

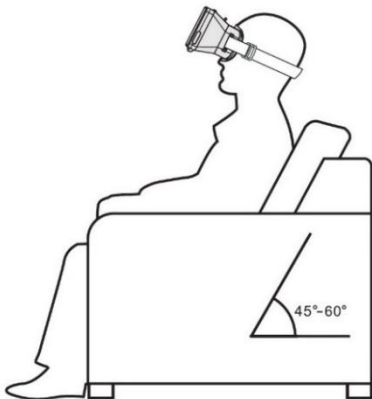


3. Install your smartphone in the holder. Use the included adhesive pads if necessary.
4. Switch on your smartphone, select your 3D image and slide the holder with smartphone back in the viewer.
5. Put on the 3D viewer. Adjust the head strap so it sits firmly onto your head.
6. Adjust the eye distance of the lenses and the focus.



## 5.2 Viewing Recommendations

- We advise to watch no more than two hours continuously. If you feel your eyes are tired, please have a pause to alleviate eye fatigue and continue only when your eyes have sufficiently rested.
- For a comfortable viewing experience, sit down and position your back in an angle of 45° to 60°.



## 6. Video Sources

Some sources to download videos. Please enter following addresses into your smartphone's search engine:

- VR games: [end\r\nInto](#)
- 360° panoramic video: [turn\r\nAutomatic](#)
- Cardboard app: [very\r\nMore](#)
- Android®/iOS®: VR

## 7. Cleaning and Maintenance



Occasionally clean with a damp cloth to keep it looking new. Do not use harsh chemicals, cleaning solvents or strong detergents to clean the detector.

## 8. Technical Specifications

lens.....	expert optical lens / adjustable FOV: 95°
resolution.....	depending on the film source
bits .....	colour bits depending on the film source
dimensions.....	195 x 105 x 135 mm
max. screen size .....	3.6" to 6"
max. phone body size .....	163 x 83 mm
lens size.....	42 mm
phone compatibility	
Android® .....	special Cardboard app, ..... compatible with Android® 4.1 (Jelly Bean) or higher
iOS® .....	device works with iPhone®, ..... provided you have the right stereoscopic app

All registered trademarks and trade names are properties of their respective owners and are used only for the clarification of the compatibility of our products with the products of the different manufacturers.

iPad, iPod, iPod touch, iPhone, Mac, iMac, MacBook, PowerBook, Power Mac, Mac OS are trademarks of Apple Inc., registered in the U.S. and other countries. iOS is a trademark or registered trademark of Cisco in the U.S. and other countries and is used under license. Android is a trademark of Google Inc.

**Use this device with original accessories only. Velleman nv cannot be held responsible in the event of damage or injury resulting from (incorrect) use of this device. For more info concerning this product and the latest version of this manual, please visit our website [www.velleman.eu](http://www.velleman.eu). The information in this manual is subject to change without prior notice.**

### © COPYRIGHT NOTICE

**The copyright to this manual is owned by Velleman nv. All worldwide rights reserved.** No part of this manual may be copied, reproduced, translated or reduced to any electronic medium or otherwise without the prior written consent of the copyright holder.

# HANDLEIDING

## 1. Inleiding

### Aan alle ingezetenen van de Europese Unie Belangrijke milieu-informatie betreffende dit product



Dit symbool op het toestel of de verpakking geeft aan dat, als het na zijn levenscyclus wordt weggeworpen, dit toestel schade kan toebrengen aan het milieu. Gooi dit toestel (en eventuele batterijen) niet bij het gewone huishoudelijke afval; het moet bij een gespecialiseerd bedrijf terecht komen voor recyclage. U moet dit toestel naar uw verdeler of naar een lokaal recyclagepunt brengen. Respecteer de plaatselijke milieuwetgeving.

### Hebt u vragen, contacteer dan de plaatselijke autoriteiten betreffende de verwijdering.

Dank u voor uw aankoop! Lees deze handleiding grondig door voor u het toestel in gebruik neemt. Werd het toestel beschadigd tijdens het transport, installeer het dan niet en raadpleeg uw dealer.

## 2. Veiligheidsvoorschriften



Dit toestel is niet geschikt voor mensen die aan epilepsie lijden of gemakkelijk een toeval krijgen.

## 3. Algemene richtlijnen

Raadpleeg de **Velleman® service- en kwaliteitsgarantie** achteraan deze handleiding.



Bescherm tegen schokken. Vermijd brute kracht tijdens de bediening van het toestel.

- Leer eerst de functies van het toestel kennen voor u het gaat gebruiken.
- Om veiligheidsredenen mag u geen wijzigingen aanbrengen aan het toestel. Schade door wijzigingen die de gebruiker heeft aangebracht aan het toestel valt niet onder de garantie.
- Gebruik het toestel enkel waarvoor het gemaakt is. De garantie vervalt automatisch bij ongeoorloofd gebruik.
- De garantie geldt niet voor schade door het negeren van bepaalde richtlijnen in deze handleiding en uw dealer zal de verantwoordelijkheid afwijzen voor defecten of problemen die hier rechtstreeks verband mee houden.
- We streven voortdurend naar verbetering van onze producten. Daarom kan dit product uiterlijk verschillen van de afbeeldingen.
- De afbeeldingen van het product zijn enkel ter illustratie.
- Bewaar deze handleiding voor verdere raadpleging.

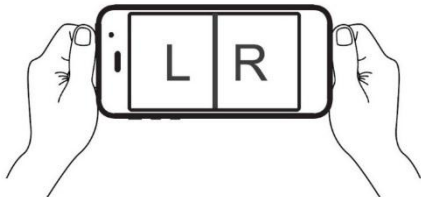
## 4. Eigenschappen

- voor smartphones van 3.6" tot 6"
- het beeldscherm van de smartphone wordt een groot videoscherm
- beeldscherm bijna onzichtbaar
- ondersteunt video's naast elkaar (links-rechts) 3D
- hoogwaardige hoofdband voor stabiele beelden
- lenzen zijn afzonderlijk instelbaar

## 5. Gebruik

### 5.1 Uw smartphone plaatsen

1. Schuif de houder uit de VR-bril.
2. Uw smartphone oriënteren: Draai uw smartphone met de bovenkant naar links gericht.

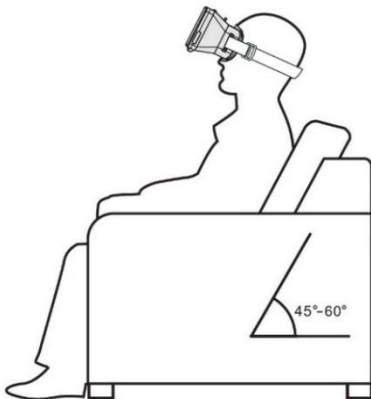


3. Plaats uw smartphone in de houder. Indien nodig, gebruik de meegeleverde kleefplaatjes.
4. Schakel uw smartphone in, selecteer het 3D-beeld en schuif de houder met smartphone opnieuw in de VR-bril.
5. Zet de VR-bril op. Stel de hoofdband bij zodat deze goed vastzit.
6. Stel de afstand tussen de lenzen en de focus in.



## 5.2 Tips om oogklachten te vermijden

- Gebruik het toestel niet langer dan 2 uur onafgebroken. Zijn uw ogen vermoeid, pauzeer even en gebruik het toestel pas wanneer uw ogen niet meer vermoeid zijn.
- Voor een comfortabele ervaring, zit neer en houd uw rug in een hoek van 45° tot 60°.



## 6. Videobronnen

Enkele videobronnen om te downloaden. Geef de volgende adressen in de browser van uw smartphone in:

- VR-games: [end\r\nInto](#)
- 360° panoramische video: [turn\r\nAutomatic](#)
- 'Cardboard'-app: [very\r\nMore](#)
- Android®/iOS®: VR

## 7. Reiniging en onderhoud



Reinig het toestel af en toe met een vochtige doek. Gebruik geen bijtende chemische producten, reinigingsmiddelen of sterke detergents.



## 8. Technische specificaties

lens.....	geavanceerde optische lens / instelbare kijkhoek: 95°
resolutie .....	hangt van de filmbron af
bits .....	kleurenbits hangen van de filmbron af
afmetingen .....	195 x 105 x 135 mm
max. schermgrootte.....	3.6" tot 6"
max. afmetingen telefoon .....	163 x 83 mm
lensgrootte .....	42 mm
telefooncompatibiliteit	
Android® .....	'Cardboard'-app, ..... compatibel met Android® 4.1 (Jelly Bean) of hoger
iOS® .....	toestel functioneert met iPhone®, wanneer u de geschikte stereoscopische app geïnstalleerd hebt

Alle geregistreerde handelsmerken en handelsnamen zijn eigendom van hun respectieve bezitters, en zijn enkel gebruikt als voorbeeld van de compatibiliteit tussen onze producten en de producten van de verschillende fabrikanten.

iPad, iPod, iPod touch, iPhone, Mac, iMac, MacBook, PowerBook, Power Mac, Mac OS zijn handelsmerken van Apple Inc., geregistreerd in de Verenigde Staten en/of in andere landen. IOS is een handelsmerk of een geregistreerd handelsmerk van Cisco in de Verenigde Staten en andere landen en wordt gebruikt onder licentie. Android is een handelsmerk van Google Inc.

**Gebruik dit toestel enkel met originele accessoires. Velleman nv is niet aansprakelijk voor schade of kwetsuren bij (verkeerd) gebruik van dit toestel. Voor meer informatie over dit product en de laatste versie van deze handleiding, zie [www.velleman.eu](http://www.velleman.eu). De informatie in deze handleiding kan te allen tijde worden gewijzigd zonder voorafgaande kennisgeving.**

### © AUTEURSRECHT

**Velleman nv heeft het auteursrecht voor deze handleiding. Alle wereldwijde rechten voorbehouden.** Het is niet toegestaan om deze handleiding of gedeelten ervan over te nemen, te kopiëren, te vertalen, te bewerken en op te slaan op een elektronisch medium zonder voorafgaande schriftelijke toestemming van de rechthebbende.

# MODE D'EMPLOI

## 1. Introduction

**Aux résidents de l'Union européenne**

**Informations environnementales importantes concernant ce produit**



Ce symbole sur l'appareil ou l'emballage indique que l'élimination d'un appareil en fin de vie peut polluer l'environnement. Ne pas jeter un appareil électrique ou électronique (et des piles éventuelles) parmi les déchets municipaux non sujets au tri sélectif ; une déchetterie traitera l'appareil en question. Renvoyer

l'appareil à votre fournisseur ou à un service de recyclage local. Il convient de respecter la réglementation locale relative à la protection de l'environnement.

**En cas de questions, contacter les autorités locales pour élimination.**

Nous vous remercions de votre achat ! Lire attentivement le présent mode d'emploi avant la mise en service de l'appareil. Si l'appareil a été endommagé pendant le transport, ne pas l'installer et consulter votre revendeur.

## 2. Consignes de sécurité



Cet appareil ne convient pas aux personnes souffrant d'épilepsie ou d'autres formes de crises.

## 3. Directives générales

Se référer à la **garantie de service et de qualité Velleman®** en fin de ce mode d'emploi.



Protéger l'appareil des chocs et de l'abus. Traiter l'appareil avec circonspection pendant l'opération.

- Se familiariser avec le fonctionnement de l'appareil avant de l'utiliser.
- Toute modification est interdite pour des raisons de sécurité. Les dommages occasionnés par des modifications par le client ne tombent pas sous la garantie.
- N'utiliser l'appareil qu'à sa fonction prévue. Un usage impropre annule d'office la garantie.
- La garantie ne se s'applique pas aux dommages survenus en négligeant certaines directives de ce mode d'emploi et votre revendeur déclinera toute responsabilité pour les problèmes et les défauts qui en résultent.
- Dans le souci d'une amélioration constante de nos produits, l'apparence du produit peut différer légèrement des images affichées.
- Les images des produits sont à titre indicatif seulement.
- Garder ce mode d'emploi pour toute référence ultérieure.

## 4. Caractéristiques

- pour smartphones de 3.6" à 6"
- l'afficheur du smartphone se transforme en un grand écran vidéo
- écran presque invisible
- supporte la vidéo côte-à-côte (gauche-droite) 3D
- serre-tête haute qualité pour des images stables
- lentilles ajustables séparément

## 5. Emploi

### 5.1 Installer votre smartphone

1. Retirer le support en le glissant du visiocasque.
2. Orienter votre smartphone : Tourner votre smartphone et s'assurer que la partie supérieure est dirigée vers la gauche.

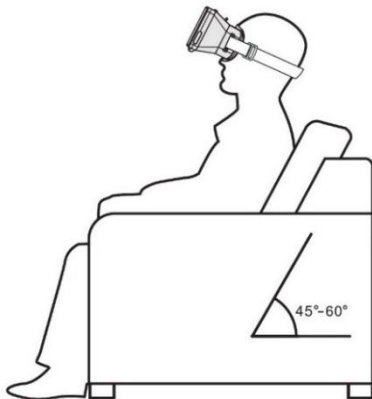


3. Installer le smartphone dans le support. Si nécessaire, utiliser les plaques adhésives fournies
4. Allumer le smartphone, sélectionner l'image 3D et faire glisser le support dans le visiocasque.
5. Mettre le visiocasque. Régler le serre-tête afin qu'il soit fixé fermement.
6. Ajuster la distance entre les lentilles et la focalisation.



## 5.2 Conseils contre la fatigue oculaire

- Ne pas utiliser l'appareil plus de 2 heures en continu. Si vos yeux sont fatigués, prendre une pause pour réduire la fatigue et continuer uniquement si vos yeux se sont reposés suffisamment.
- Pour une expérience confortable, s'asseoir et positionner votre dos dans un angle de 45° à 60°.



## 6. Sources vidéo

Quelques sources vidéo à télécharger. Saisir les adresses suivantes dans le navigateur du smartphone :

- jeux virtuels : [end\r\nInto](#)
- vidéo panoramique 360 ° : [turn\r\nAutomatic](#)
- app 'Cardboard' : [very\r\nMore](#)
- Android®/iOS®: VR

## 7. Nettoyage et entretien



Nettoyer occasionnellement avec un chiffon humide. Ne pas utiliser de produits chimiques corrosifs, de solvants de nettoyage ou de détergents puissants.

## 8. Spécifications techniques

lentille .....	lentille optique avancée / angle de vu réglable : 95°
résolution.....	dépend de la source du film
bits .....	bits de couleurs dépendent de la source du film
dimensions.....	195 x 105 x 135 mm
taille d'écran max. ....	de 3.6" à 6"
dimensions max. du téléphone .....	163 x 83 mm
taille de lentille.....	42 mm
compatibilité avec les téléphones	
Android® .....	app 'Cardboard', ..... compatible avec Android® 4.1 (Jelly Bean) ou supérieur
iOS® .....	appareil fonctionne avec iPhone®, ... si vous avez installé l'application stéréoscopique appropriée

Les marques déposées et les raisons sociales sont la propriété de leurs détenteurs respectifs, et sont uniquement utilisées dans le but de démontrer la compatibilité entre nos articles et les articles des fabricants.

iPad, iPod, iPod touch, iPhone, Mac, iMac, MacBook, PowerBook, Power Mac, Mac OS sont des marques commerciales d'Apple Inc., enregistrées aux Etats-Unis et dans d'autres pays. IOS est une marque commerciale ou une marque déposée de Cisco aux Etats-Unis et d'autres pays et est utilisée sous licence. Android est une marque commerciale de Google Inc.

**N'employer cet appareil qu'avec des accessoires d'origine. Velleman SA ne peut, dans la mesure conforme au droit applicable être tenue responsable des dommages ou lésions (directs ou indirects) pouvant résulter de l'utilisation de cet appareil. Pour plus d'informations concernant cet article et la dernière version de ce mode d'emploi, consulter notre site [www.velleman.eu](http://www.velleman.eu). Les spécifications et le contenu de ce mode d'emploi peuvent être modifiés sans notification préalable.**

### © DROITS D'AUTEUR

**Velleman SA est l'ayant droit des droits d'auteur de ce mode d'emploi. Tous droits mondiaux réservés.** Toute reproduction, traduction, copie ou diffusion, intégrale ou partielle, du contenu de ce mode d'emploi par quelque procédé ou sur tout support électronique que ce soit est interdite sans l'accord préalable écrit de l'ayant droit.

# MANUAL DEL USUARIO

## 1. Introducción

### A los ciudadanos de la Unión Europea

#### Importantes informaciones sobre el medio ambiente concerniente a este producto



Este símbolo en este aparato o el embalaje indica que, si tira las muestras inservibles, podrían dañar el medio ambiente. No tire este aparato (ni las pilas, si las hubiera) en la basura doméstica; debe ir a una empresa especializada en reciclaje. Devuelva este aparato a su distribuidor o a la unidad de reciclaje local. Respete las leyes locales en relación con el medio ambiente.

#### Si tiene dudas, contacte con las autoridades locales para residuos.

¡Gracias por elegir Velleman! Lea atentamente las instrucciones del manual antes de usar el aparato. Si ha sufrido algún daño en el transporte no lo instale y póngase en contacto con su distribuidor.

## 2. Instrucciones de seguridad



Este aparato no es apto para personas con epilepsia o personas sensibles a ataques.

## 3. Normas generales

Véase la **Garantía de servicio y calidad Velleman®** al final de este manual del usuario.



Proteja el aparato contra choques y golpes. Evite usar excesiva fuerza durante el manejo.

- Familiarícese con el funcionamiento del aparato antes de utilizarlo.
- Por razones de seguridad, las modificaciones no autorizadas del aparato están prohibidas. Los daños causados por modificaciones no autorizadas, no están cubiertos por la garantía.
- Utilice sólo el aparato para las aplicaciones descritas en este manual. Su uso incorrecto anula la garantía completamente.
- Los daños causados por descuido de las instrucciones de seguridad de este manual invalidarán su garantía y su distribuidor no será responsable de ningún daño u otros problemas resultantes.
- Debido a las continuas mejoras, el producto podría diferir del de las imágenes.
- Las imágenes son meramente ilustrativas.
- Guarde este manual del usuario para cuando necesite consultarlo.

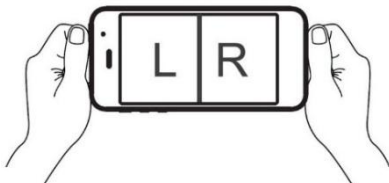
## 4. Características

- para smartphones de 3.5" a 6"
- la pantalla del smartphone se convierte en una grande pantalla de vídeo
- pantalla casi invisible
- soporta vídeo uno al lado de otro (izquierda-derecha) 3D
- cinta de sujeción de alta calidad para imágenes estables
- es posible un ajuste interpupilar

## 5. Funcionamiento

### 5.1 Instalar el smartphone

1. Saque el soporte del visor.out of the 3D viewer.
2. Dirija el smartphone: Gire el smartphone y asegúrese de que la parte superior esté a la izquierda.

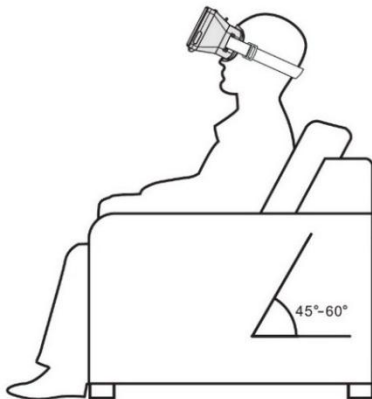


3. Introduzca el smartphone en el soporte. Si fuera necesario, utilice las almohadillas adhesivas (incl.).
4. Active el smartphone, seleccione su imagen 3D y vuelva a introducir el soporte con el smartphone en las gafas de realidad virtual.
5. Póngase las gafas de realidad virtual. Ajustese la cinta de cabeza hasta que esté fijada firmemente.
6. Ajuste la distancia de las lentes y el foco.



## 5.2 Consejos para evitar los ojos cansados

- No utilice el aparato más de 2 horas sin interrupción. Si observa que sus ojos están cansados, haga una pausa y vuelva a utilizar el aparato sólo cuando sus ojos se han recuperado lo suficiente.
- Para una experiencia confortable, siéntese y ponga la espalda en un ángulo de 45° a 60°.



## 6. Fuentes de vídeo

Algunas fuentes para descargar vídeos. Introduzca las siguientes direcciones en el buscador de su smartphone:

- Juegos VR: [end\r\nInto](#)
- vídeo panorámico 360° [turn\r\nAutomatic](#)
- Aplicación 'Cardboard' [very\r\nMore](#)
- Android®/iOS®: VR

## 7. Limpieza y mantenimiento



Limpie el aparato de vez en cuando con un paño húmedo. No utilice químicos abrasivos, detergentes fuertes ni disolventes de limpieza para limpiar el aparato.



## 8. Especificaciones

óptica .....	lente óptica / campo de visión regulable: 95°
resolución .....	depende de la fuente de la película
bits .....	los bits de colores dependen del origen de la película
dimensiones .....	195 x 105 x 135 mm
tamaño de pantalla máx. ....	de 3.6" a 6"
dimensiones máx. del teléfono móvil .....	163 x 83 mm
dimensiones de la lente .....	42 mm
compatibilidad del teléfono móvil	
Android® .....	La app 'Cardboard' especial, ..... es compatible con Android® 4.1 (Jelly Bean) o superior
iOS® .....	el aparato funciona con iPhone®, ..... si ha instalada la app estereoscópica adecuada

Todas las marcas registradas y nombres comerciales son propiedad de sus respectivos dueños y se utilizan sólo para aclarar la compatibilidad de nuestros productos con los de diferentes fabricantes.

iPad, iPod, iPod touch, iPhone, Mac, iMac, MacBook, PowerBook, Power Mac, Mac OS son marcas comerciales de Apple Inc., registradas en EE.UU. y otros países. iOS es una marca comercial o una marca comercial registrada de Cisco en los en los Estados Unidos y otros países y se utiliza bajo licencia. Android es una marca comercial de Google Inc.

**Utilice este aparato sólo con los accesorios originales. Velleman NV no será responsable de daños ni lesiones causados por un uso (indebido) de este aparato. Para más información sobre este producto y la versión más reciente de este manual del usuario, visite nuestra página [www.velleman.eu](http://www.velleman.eu). Se pueden modificar las especificaciones y el contenido de este manual sin previo aviso.**

### © DERECHOS DE AUTOR

**Velleman NV dispone de los derechos de autor para este manual del usuario. Todos los derechos mundiales reservados.** Está estrictamente prohibido reproducir, traducir, copiar, editar y guardar este manual del usuario o partes de ello sin el consentimiento previo por escrito del propietario del copyright.

# BEDIENUNGSANLEITUNG

## 1. Einführung

An alle Einwohner der Europäischen Union

### Wichtige Umweltinformationen über dieses Produkt



Dieses Symbol auf dem Produkt oder der Verpackung zeigt an, dass die Entsorgung dieses Produktes nach seinem Lebenszyklus der Umwelt Schaden zufügen kann. Entsorgen Sie die Einheit (oder verwendeten Batterien) nicht als unsortierter Hausmüll; die Einheit oder verwendeten Batterien müssen von einer

spezialisierten Firma zwecks Recycling entsorgt werden. Diese Einheit muss an den Händler oder ein örtliches Recycling-Unternehmen retourniert werden. Respektieren Sie die örtlichen Umweltvorschriften.

**Falls Zweifel bestehen, wenden Sie sich für Entsorgungsrichtlinien an Ihre örtliche Behörde.**

Vielen Dank, dass Sie sich für Velleman entschieden haben! Lesen Sie diese Bedienungsanleitung vor Inbetriebnahme sorgfältig durch. Überprüfen Sie, ob Transportschäden vorliegen. Sollte dies der Fall sein, verwenden Sie das Gerät nicht und wenden Sie sich an Ihren Händler.

## 2. Sicherheitshinweise



Das Gerät eignet sich nicht für Personen mit Epilepsie oder Personen, die für andere Anfälle empfindlich sind.

## 3. Allgemeine Richtlinien

Siehe **Velleman® Service- und Qualitätsgarantie** am Ende dieser Bedienungsanleitung.



Vermeiden Sie Erschütterungen. Wenden Sie bei der Bedienung keine Gewalt an.

- Nehmen Sie das Gerät erst in Betrieb, nachdem Sie sich mit seinen Funktionen vertraut gemacht haben.
- Eigenmächtige Veränderungen sind aus Sicherheitsgründen verboten. Bei Schäden verursacht durch eigenmächtige Änderungen erlischt der Garantieanspruch.
- Verwenden Sie das Gerät nur für Anwendungen beschrieben in dieser Bedienungsanleitung. Bei falscher Anwendung dieses Gerätes erlischt der Garantieanspruch.

- Bei Schäden, die durch Nichtbeachtung der Bedienungsanleitung verursacht werden, erlischt der Garantieanspruch. Für daraus resultierende Folgeschäden übernimmt der Hersteller keine Haftung.
- Durch ständige Verbesserungen, kann das Produkt von den Abbildungen abweichen.
- Die Abbildungen dienen nur zur Illustration.
- Bewahren Sie diese Bedienungsanleitung für künftige Einsichtnahme auf.

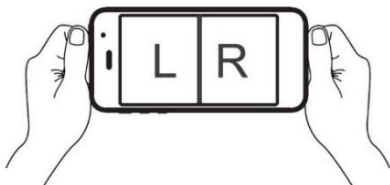
## **4. Eigenschaften**

- für Smartphones von 3.5" bis 6"
- der Bildschirm vom Smartphone wird einen großen Videobildschirm
- Bildschirm fast unsichtbar
- unterstützt Videos nebeneinander (links-rechts) 3D
- hochwertiges Kopfband für stabile Bilder
- Pupillenabstand einstellbar

## **5. Anwendung**

### **5.1 Das Smartphone installieren**

1. Nehmen Sie die Halterung aus der 3D-Brille.
2. Orientieren Sie das Smartphone: Drehen Sie das Smartphone und achten Sie darauf, dass die obere Seite nach links befindet.

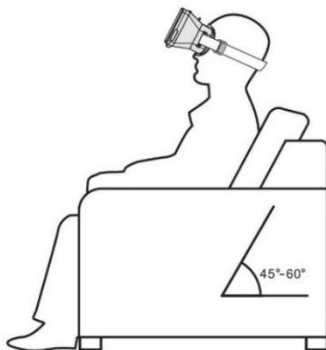


3. Setzen Sie Ihr Smartphone in die Halterung ein. Benutzen Sie gegebenenfalls die beiliegenden selbstklebenden Pads.
4. Schalten Sie das Smartphone ein, wählen Sie das 3D-Bild und setzen Sie die Halterung mit dem Smartphone wieder in die Brille ein.
5. Setzen Sie die 3D-Brille auf. Regeln Sie das Kopfband bis es gut fest sitzt.
6. Stellen Sie die Sichtdistanz der Linsen und des Fokus ein.



## 5.2 Hinweise zur Vermeidung von ermüdeten Augen

- Verwenden Sie das Gerät nicht länger als 2 Stunden ununterbrochen. Sind die Augen ermüdet, pausieren Sie dann und verwenden Sie das Gerät erst wieder wenn Ihre Augen nicht mehr müde sind.
- Für eine komfortable Erfahrung, setzen Sie sich und positionieren Sie den Rücken in einem Winkel von 45° bis 60°.



## 6. Videoquellen

Einige Quellen zum Herunterladen von Videos. Geben Sie folgende Adressen in die Suchmaschine Ihres Smartphones ein:

- VR-Spiele: [end\r\nInto](#)
- 360°-Videos [turn\r\nAutomatic](#)
- 'Cardboard'-App: [very\r\nMore](#)
- Android®/iOS®: VR

## 7. Reinigung und Wartung



Reinigen Sie das Gerät ab und zu mit einem feuchten Tuch.  
Verwenden Sie keine aggressive Reinigungsmittel,  
Reinigungsalkohol oder andere chemische Lösungen.

## 8. Technische Daten

Objektiv.....	optische Linse / Sichtdistanz einstellbar 95°
Auflösung.....	hängt von der Filmquelle ab
Bits .....	Farbbits hängen von der Filmquelle ab
Abmessungen .....	195 x 105 x 135 mm
max. Bildschirmgröße.....	3.6" bis 6"
max. Abmessungen des Mobiltelefons .....	163 x 83 mm
Abmessungen des Objektivs.....	42 mm
Kompatibilität des Mobiltelefons	
Android® .....	die 'Cardboard'-App
.....	mit Android® 4.1 (Jelly Bean) oder höher
iOS® .....	das Gerät funktioniert mit iPhone®,
.....	...wenn Sie über die geeignete stereoskopische App verfügen

Alle eingetragenen Warenzeichen und Handelsnamen sind Eigentum Ihrer jeweiligen Inhaber und dienen nur zur Verdeutlichung der Kompatibilität unserer Produkte mit den Produkten verschiedener Hersteller.

iPad, iPod, iPod touch, iPhone, Mac, iMac, MacBook, PowerBook, Power Mac, Mac OS sind Handelsmarken von Apple Inc., eingetragen in den USA und anderen Ländern. iOS ist eine Marke oder eine eingetragene Marke von Cisco in den USA und anderen Ländern und wird unter Lizenz verwendet. Android ist ein eingetragenes Warenzeichen von Google Inc.

**Verwenden Sie dieses Gerät nur mit originellen Zubehörteilen. Velleman NV übernimmt keine Haftung für Schaden oder Verletzungen bei (falscher) Anwendung dieses Gerätes. Mehr Informationen zu diesem Produkt und die neueste Version dieser Bedienungsanleitung finden Sie hier: [www.velleman.eu](http://www.velleman.eu). Alle Änderungen ohne vorherige Ankündigung vorbehalten.**

### © URHEBERRECHT

**Velleman NV besitzt das Urheberrecht für diese Bedienungsanleitung. Alle weltweiten Rechte vorbehalten.** Ohne vorherige schriftliche Genehmigung des Urhebers ist es nicht gestattet, diese Bedienungsanleitung ganz oder in Teilen zu reproduzieren, zu kopieren, zu übersetzen, zu bearbeiten oder zu speichern.

# INSTRUKCJA OBSŁUGI

## 1. Wstęp

**Przeznaczona dla mieszkańców Unii Europejskiej.**

**Ważne informacje dotyczące środowiska.**



Niniejszy symbol umieszczony na urządzeniu bądź opakowaniu wskazuje, że utylizacja produktu może być szkodliwa dla środowiska. Nie należy wyrzucać urządzenia (lub baterii) do zbiorczego pojemnika na odpady komunalne, należy je przekazać specjalistycznej firmie zajmującej się recyklingiem. Niniejsze urządzenie należy zwrócić dystrybutorowi lub lokalnej firmie świadczącej usługi recyklingu. Przestrzegać lokalnych zasad dotyczących środowiska.

**W razie wątpliwości należy skontaktować się z lokalnym organem odpowiedzialnym za utylizację odpadów.**

Dziękujemy za zakup produktu Velleman! Prosimy o dokładne zapoznanie się z instrukcją obsługi przed użyciem urządzenia. Jeżeli urządzenie zostało uszkodzone podczas transportu, nie należy montować ani używać urządzenia, lecz skontaktować się ze sprzedawcą.

## 2. Instrukcje bezpieczeństwa



Niniejsze urządzenie nie jest przeznaczone dla osób cierpiących na epilepsję lub podatnych na ataki.

## 3. Informacje ogólne

Proszę zapoznać się z informacjami w części **Usługi i gwarancja jakości Velleman®** na końcu niniejszej instrukcji.



Chronić urządzenie przed wstrząsami i użytkowaniem niezgodnym z przeznaczeniem. Podczas obsługi urządzenia unikać stosowania siły.

- Przed rozpoczęciem pracy z urządzeniem należy zapoznać się z jego funkcjami.
- Wprowadzanie zmian w urządzeniu jest zabronione ze względów bezpieczeństwa. Uszkodzenia spowodowane zmianami wprowadzonymi przez użytkownika nie podlegają gwarancji.
- Urządzenia należy używać wyłącznie zgodnie z przeznaczeniem. Używanie urządzenia niezgodnie z przeznaczeniem spowoduje unieważnienie gwarancji.
- Gwarancja nie obejmuje uszkodzeń spowodowanych nieprzebraniem niniejszej instrukcji, a sprzedawca nie ponosi odpowiedzialności za wyniki uszkodzenia ani problemy.

- Ze względu na stałe udoskonalanie produktu, rzeczywisty wygląd produktu może różnić się od przedstawionego na zdjęciach.
- Zdjęcia produktu przedstawiono wyłącznie dla celów poglądowych.
- Zachować niniejszą instrukcję na przyszłość.

## **4. Cechy**

- do smartfonów z ekranami o przekątnej 3,5" – 6".
- mały wyświetlacz smartfona staje się wielkim ekranem kinowym
- po założeniu niemal zapomina się, że to tylko ekran
- elekt 3D, możliwość spoglądania na boki (lewo-prawo)
- opaska na głowę stabilizująca obraz
- obydwa okulary mogą być regulowane oddzielnie

## **5. Obsługa**

### **5.1 Montaż smartfona**

1. Wysunąć uchwyt z okularów 3D.
2. Ustawić smartfona: obrócić smartfona i ustawić tak, aby jego górna część znajdowała się z lewej strony.

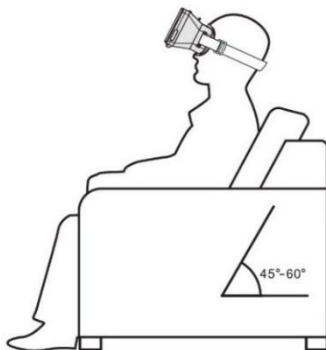


3. Umieścić smartfon w uchwycie. W razie potrzeby użyć dołączonych podkładek samoprzylepnych.
4. Włączyć smartfona, wybrać obraz 3D i wsunąć uchwyt ze smartfonem z powrotem w okulary.
5. Założyć okulary 3D. Wyregulować opaskę na głowę, tak aby dobrze przylegała.
6. Wyregulować odległość soczewek od oczu oraz ostrość.



## 5.2 Zalecenia dotyczące oglądania

- Zalecamy oglądanie nie więcej niż dwie godziny bez przerwy. Jeśli pojawi się uczucie zmęczenia oczu, należy zrobić przerwę, aby złagodzić zmęczenie i kontynuować oglądanie, o ile oczy są wystarczająco wypoczęte.
- Aby zapewnić komfortowe oglądanie, należy usiąść i ustawić plecy pod kątem 45° do 60°.



## 6. Źródła obrazu video

Wybrane adresy, z których można pobrać filmy. Adres należy wpisać w wyszukiwarce w smartfonie:

- VR games: [end\r\nInto](#)
- Film panoramiczny 360°: [turn\r\nAutomatic](#)
- Aplikacja Cardboard: [very\r\nMore](#)
- Android®/iOS®: VR

## 7. Czyszczenie i konserwacja



Co jakiś czas przetrzeć urządzenie wilgotną ściereczką, aby utrzymać je w dobrym stanie. Do czyszczenia nie stosować drażniących środków chemicznych, środków czyszczących na bazie rozpuszczalników ani silnych detergentów.



## 8. Specyfikacja techniczna

soczewka .....	zaawansowane soczewki / regulowane pole widzenia: 95°
rozdzielczość .....	zależnie od źródła obrazu
bity .....	kolorowe, zależnie od źródła obrazu
wymiary.....	195 x 105 x 135 mm
maks. rozmiar ekranu .....	3,6" do 6"
maks. wielkość telefonu.....	163 x 83 mm
rozmiar soczewki.....	42 mm
kompatybilność z telefonami	
Android® .....	specjalna aplikacja Cardboard, kompatybilna z systemem Android® 4.1 (Jelly Bean) lub nowszym
iOS® .....	urządzenie działa z aparatami iPhone®, .....
	pod warunkiem posiadania odpowiedniej aplikacji do .....
	wyświetlania obrazu stereoskopowego

Wszystkie zarejestrowane znaki i nazwy handlowe są własnością odnośnych podmiotów i są stosowane wyłącznie w celu określenia kompatybilności naszych produktów z produktami innych producentów.

iPad, iPod, iPod touch, iPhone, Mac, iMac, MacBook, PowerBook, Power Mac, Mac OS są znakami handlowymi Apple Inc., zarejestrowanymi w Stanach Zjednoczonych i innych krajach. iOS jest znakiem handlowym lub zarejestrowanym znakiem handlowym Cisco w Stanach Zjednoczonych oraz innych krajach i jest używany w ramach licencji. Android jest znakiem handlowym firmy Google Inc.

**Należy używać wyłącznie oryginalnych akcesoriów. Firma Velleman nv nie ponosi odpowiedzialności za uszkodzenia lub urazy wynikające z (niewłaściwego) korzystania z niniejszego urządzenia. Aby uzyskać więcej informacji dotyczących produktu oraz najnowszą wersję niniejszej instrukcji, należy odwiedzić naszą stronę internetową [www.velleman.eu](http://www.velleman.eu). Informacje zawarte w niniejszej instrukcji obsługi mogą ulec zmianie bez wcześniejszego powiadomienia.**

### © INFORMACJA O PRAWACH AUTORSKICH

**Instrukcja jest własnością firmy Velleman nv i jest chroniona prawami autorskimi. Wszelkie prawa są zastrzeżone na całym świecie.** Żadna część niniejszej instrukcji nie może być kopiowana, powielana, tłumaczona ani przenoszona na jakikolwiek nośnik elektroniczny (lub w inny sposób) bez wcześniejszej pisemnej zgody właściciela praw autorskich.

# MANUAL DO UTILIZADOR

## 1. Introdução

**Aos cidadãos da União Europeia**

**Importantes informações sobre o meio ambiente no que respeita a este produto**



Este símbolo no aparelho ou na embalagem indica que, enquanto desperdícios, poderão causar danos no meio ambiente. Não coloque a unidade (ou as pilhas) no depósito de lixo municipal; deve dirigir-se a uma empresa especializada em reciclagem.

Devolva o aparelho ao seu distribuidor ou ao posto de reciclagem local. Respeite a legislação local relativa ao meio ambiente.

**Em caso de dúvidas, contacte com as autoridades locais para os resíduos.**

Agradecemos o facto de ter adquirido este aparelho. Leia atentamente as instruções do manual antes de usar o aparelho. Caso o aparelho tenha sofrido algum dano durante o transporte não o instale e entre em contacto com o seu distribuidor.

## 2. Instruções de segurança



Este aparelho não deve ser utilizado por pessoas que sofram de epilepsia ou sujeitas a qualquer tipo de ataques/convulsões.

## 3. Normas gerais

Consulte a **Garantia de serviço e qualidade Velleman®** na parte final deste manual do utilizador.



Proteja o aparelho de quedas e má utilização. Evite usar força excessiva ao utilizar o aparelho.

- Familiarize-se com o funcionamento do aparelho antes de o utilizar.
- Por razões de segurança, estão proibidas quaisquer modificações do aparelho desde que não autorizadas. Os danos causados por modificações não autorizadas do aparelho não estão cobertos pela garantia.
- Utilize o aparelho apenas para as aplicações descritas neste manual. Uma utilização incorreta anula a garantia completamente.
- Danos causados pelo não cumprimento das normas de segurança referidas neste manual anulam a garantia e o seu distribuidor não será responsável por quaisquer danos ou outros problemas daí resultantes.
- Devido às contantes melhorias do produto, o produto actual pode diferir das imagens apresentadas.
- As imagens do produto têm apenas uma função ilustrativa.
- Guarde este manual para posterior consulta.

## 4. Características

- indicado para ecrãs de smartphone 3,5" a 6"
- o pequeno ecrã do seu smartphone transforma-se num grande ecrã de cinema
- depois de experimentar esquecerá o conceito de "ecrã"
- suporta vídeo lado a lado (esquerda-direita) 3D
- cinta de cabeça de qualidade superior para uma imagem estável
- os dois oculares podem ser ajustados individualmente

## 5. Utilização

### 5.1 Instalar o seu Smartphone

1. Faça deslizar o suporte para fora do visualizador 3D.
2. Orientar o smartphone: rode o smartphone e segure a parte de cima virada para o lado esquerdo.

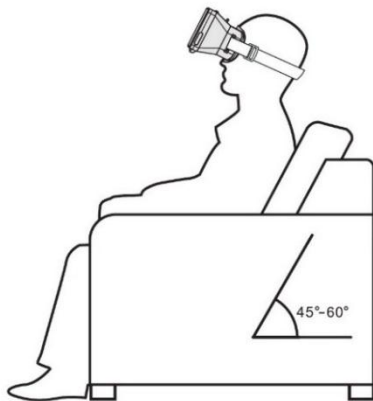


3. Instale o seu smartphone no suporte. Use os adesivos incluídos se achar necessário.
4. Ligue o seu smartphone, selecione a opção imagem 3D e faça deslizar o suporte já com o smartphone para dentro do visualizador.
5. Ponha o visualizador 3D. Ajuste a banda de forma a ajustá-la com firmeza à sua cabeça.
6. Ajuste a distância da lente e a focagem.



## 5.2 Recomendações de Visualização

- Recomendamos que não utilize o visualizador mais do que durante duas horas seguidas. Se sentir a vista cansada, por favor faça uma pausa para aliviar os olhos e continue apenas quando sentir que a sua vista já repousou o suficiente.
- Para uma experiência de visualização confortável, sente-se e coloque as suas costas numa posição de 45° a 60°.



## 6. Fontes de Vídeo

Algumas fontes para descarregar vídeos. Acesse aos seguintes endereços no motor de busca do seu smartphone:

- jogos VR
- vídeo panorâmico 360°: turnAutomatic
- aplicação Cardboard: veryMore
- Android®/iOS®: VR

## 7. Limpeza e manutenção



De vez em quando limpe o aparelho com um pano húmido para que fique como novo. Evite o uso de químicos abrasivos, dissolventes para limpeza ou detergentes concentrados.

## 8. Especificações

lente lente óptica de qualidade superior / campo de visão regulável 95°	
resolução .....	dependendo da origem do filme
bits .....	bits de cor dependendo da origem do filme
dimensões.....	195 x 105 x 135 mm
tamanho máx. do ecrã .....	3.6" a 6"
tamanho máx. do telefone .....	163 x 83 mm
tamanho da lente .....	42 mm
compatibilidade com telefone	
Android® .....	aplicação especial Cardboard,
.....	compatível com Android® 4.1 (Jelly Bean) ou superior
iOS® .....	dispositivo funciona com iPhone®,
.....	desde que possua a aplicação estereoscópica adequada

Todas as marcas registadas e designações comerciais são propriedade dos seus respetivos donos e são usadas apenas para clarificar a compatibilidade dos nossos produtos relativamente aos produtos dos diferentes fabricantes.

iPad, iPod, iPod touch, iPhone, Mac, iMac, MacBook, PowerBook, Power Mac, Mac OS são marcas da Apple Inc., registada nos EUA e em outros países. iOS é uma marca ou marca registada da Cisco nos EUA e em outros países e é usada mediante licença. Android é uma marca registada da Google Inc.

**Utilize este aparelho apenas com acessórios originais. A Velleman NV não será responsável por quaisquer danos ou lesões causados pelo uso (indevido) do aparelho. Para mais informação sobre este produto e para aceder à versão mais recente deste manual do utilizador, visite a nossa página [www.velleman.eu](http://www.velleman.eu). Podem alterar-se as especificações e o conteúdo deste manual sem aviso prévio.**

### © DIREITOS DE AUTOR

**A Velleman NV detém os direitos de autor deste manual do utilizador. Todos os direitos mundiais reservados.** É estritamente proibido reproduzir, traduzir, copiar, editar e gravar este manual do utilizador ou partes deste sem prévia autorização escrita por parte da detentora dos direitos.

**EN****Velleman® Service and Quality Warranty**

Since its foundation in 1972, Velleman® acquired extensive experience in the electronics world and currently distributes its products in over 85 countries.

All our products fulfil strict quality requirements and legal stipulations in the EU. In order to ensure the quality, our products regularly go through an extra quality check, both by an internal quality department and by specialized external organisations. If, all precautionary measures notwithstanding, problems should occur, please make appeal to our warranty (see guarantee conditions).

**General Warranty Conditions Concerning Consumer Products (for EU):**

- All consumer products are subject to a 24-month warranty on production flaws and defective material as from the original date of purchase.
- Velleman® can decide to replace an article with an equivalent article, or to refund the retail value totally or partially when the complaint is valid and a free repair or replacement of the article is impossible, or if the expenses are out of proportion. You will be delivered a replacing article or a refund at the value of 100% of the purchase price in case of a flaw occurred in the first year after the date of purchase and delivery, or a replacing article at 50% of the purchase price or a refund at the value of 50% of the retail value in case of a flaw occurred in the second year after the date of purchase and delivery.

**• Not covered by warranty:**

- all direct or indirect damage caused after delivery to the article (e.g. by oxidation, shocks, falls, dust, dirt, humidity...), and by the article, as well as its contents (e.g. data loss), compensation for loss of profits;
- consumable goods, parts or accessories that are subject to an aging process during normal use, such as batteries (rechargeable, non-rechargeable, built-in or replaceable), lamps, rubber parts, drive belts... (unlimited list);
- flaws resulting from fire, water damage, lightning, accident, natural disaster, etc....;
- flaws caused deliberately, negligently or resulting from improper handling, negligent maintenance, abusive use or use contrary to the manufacturer's instructions;
- damage caused by a commercial, professional or collective use of the article (the warranty validity will be reduced to six (6) months when the article is used professionally);
- damage resulting from an inappropriate packing and shipping of the article;
- all damage caused by modification, repair or alteration performed by a third party without written permission by Velleman®.
- Articles to be repaired must be delivered to your Velleman® dealer, solidly packed (preferably in the original packaging), and be completed with the original receipt of purchase and a clear flaw description.
- Hint: In order to save on cost and time, please reread the manual and check if the flaw is caused by obvious causes prior to presenting the article for repair. Note that returning a non-defective article can also involve handling costs.
- Repairs occurring after warranty expiration are subject to shipping costs.
- The above conditions are without prejudice to all commercial warranties.

**The above enumeration is subject to modification according to the article (see article's manual).**

**NL****Velleman® service- en kwaliteitsgarantie**

Velleman® heeft sinds zijn oprichting in 1972 een ruime ervaring opgebouwd in de elektronica wereld en verdeelt op dit moment producten in meer dan 85 landen. Al onze producten beantwoorden aan strikte kwaliteitseisen en aan de wettelijke bepalingen geldig in de EU. Om de kwaliteit te waarborgen, ondergaan onze producten op regelmatige tijdstippen een extra kwaliteitscontrole, zowel door onze eigen kwaliteitsafdeling als door externe gespecialiseerde organisaties. Mocht er ondanks deze voorzorgen toch een probleem optreden, dan kunt u steeds een beroep doen op onze waarborg (zie waarborgvoorwaarden).

**Algemene waarborgvoorwaarden consumentengoederen (voor Europese Unie):**

- Op alle consumentengoederen geldt een garantietermijn van 24 maanden op productie- en materiaalfouten en dit vanaf de oorspronkelijke aankoopdatum.
- Indien de klacht gegrond is en een gratis reparatie of vervanging van een artikel onmogelijk is of indien de kosten hiervoor buiten verhouding zijn, kan Velleman® beslissen het desbetreffende artikel te vervangen door een gelijkwaardig artikel of de aankoopsom van het artikel gedeeltelijk of volledig terug te betalen. In dat geval krijgt u een vervangend product of terugbetaling ter waarde van 100% van de aankoopsom bij ontdekking van een gebrek tot één jaar na aankoop en levering, of een vervangend product tegen 50% van de kostprijs of terugbetaling van 50 % bij ontdekking na één jaar tot 2 jaar.

**• Valt niet onder waarborg:**

- alle rechtstreekse of onrechtstreekse schade na de levering veroorzaakt aan het toestel (bv. door oxidatie, schokken, val, stof, vuil, vocht...), en door het toestel, alsook zijn inhoud (bv. verlies van data), vergoeding voor eventuele winstderving.
- verbruiksgoederen, onderdelen of hulpstukken die onderhevig zijn aan veroudering door normaal gebruik zoals bv. batterijen (zowel oplaadbare als niet-oplaadbare, ingebouwd of vervangbaar), lampen, rubberen onderdelen, aandrijfriemen... (onbepaalde lijst).
- defecten ten gevolge van brand, waterschade, bliksem, ongevallen, natuurrampen, enz.
- defecten veroorzaakt door opzet, nalatigheid of door een onoordeelkundige behandeling, slecht onderhoud of abnormaal gebruik of gebruik van het toestel strijdig met de voorschriften van de fabrikant.
- schade ten gevolge van een commercieel, professioneel of collectief gebruik van het apparaat (bij professioneel gebruik wordt de garantietermijn herleid tot 6 maand).
- schade veroorzaakt door onvoldoende bescherming bij transport van het apparaat.
- alle schade door wijzigingen, reparaties of modificaties uitgevoerd door derden zonder toestemming van Velleman®.
- Toestellen dienen ter reparatie aangeboden te worden bij uw Velleman®-verdelers. Het toestel dient verzegeld te zijn van het oorspronkelijke aankoopbewijs. Zorg voor een degelijke verpakking (bij voorkeur de originele verpakking) en voeg een duidelijke foutomschrijving bij.
- Tip: Alvorens het toestel voor reparatie aan te bieden, kijk nog eens na of er geen voor de hand liggende reden is waarom het toestel niet naar behoren werkt (zie handleiding). Op deze wijze kunt u kosten en tijd besparen. Denk eraan dat er ook voor niet-defecte toestellen een kost voor controle aangerekend kan worden.
- Bij reparaties buiten de waarborgperiode zullen transportkosten aangerekend worden.
- Elke commerciële garantie laat deze rechten onverminderd.

**Bovenstaande opsomming kan eventueel aangepast worden naargelang de aard van het product (zie handleiding van het betreffende product).**

**FR****Garantie de service et de qualité Velleman®**

Depuis 1972, Velleman® a gagné une vaste expérience dans le secteur de l'électronique et est actuellement distributeur dans plus de 85 pays.

Tous nos produits répondent à des exigences de qualité rigoureuses et à des dispositions légales en vigueur dans l'UE. Afin de garantir la qualité, nous soumettons régulièrement nos produits à des contrôles de qualité supplémentaires, tant par notre propre service qualité que par un service qualité externe. Dans le cas improbable d'un défaut malgré toutes les précautions, il est possible d'invoquer notre garantie (voir les conditions de garantie).

**Conditions générales concernant la garantie sur les produits grand public (pour l'UE) :**

- tout produit grand public est garanti 24 mois contre tout vice de production ou de matériaux à dater du jour d'acquisition effective ;
- si la plainte est justifiée et que la réparation ou le remplacement d'un article est jugé impossible, ou lorsque les coûts s'avèrent disproportionnés, Velleman® s'autorise à remplacer ledit article par un article équivalent ou à rembourser la totalité ou une partie du prix d'achat. Le cas échéant, il vous sera consenti un article de remplacement ou le remboursement complet du prix d'achat lors d'un défaut dans un délai de 1 an après l'achat et la livraison, ou un article de remplacement moyennant 50% du prix d'achat ou le remboursement de 50% du prix d'achat lors d'un défaut après 1 à 2 ans.

**• sont par conséquent exclus :**

- tout dommage direct ou indirect survenu à l'article après livraison (p.ex. dommage lié à l'oxydation, choc, chute, poussière, sable, impureté...) et provoqué par l'appareil, ainsi que son contenu (p.ex. perte de données) et une indemnisation éventuelle pour perte de revenus ;
- toute pièce ou accessoire nécessitant un remplacement causé par un usage normal comme p.ex. piles (rechargeables comme non rechargeables, intégrées ou remplaçables), ampoules, pièces en caoutchouc, courroies... (liste illimitée) ;
- tout dommage qui résulte d'un incendie, de la foudre, d'un accident, d'une catastrophe naturelle, etc. ;
- tout dommage provoqué par une négligence, volontaire ou non, une utilisation ou un entretien incorrect, ou une utilisation de l'appareil contraire aux prescriptions du fabricant ;
- tout dommage à cause d'une utilisation commerciale, professionnelle ou collective de l'appareil (la période de garantie sera réduite à 6 mois lors d'une utilisation professionnelle) ;
- tout dommage à l'appareil qui résulte d'une utilisation incorrecte ou différente que celle pour laquelle il a été initialement prévu comme décrit dans la notice ;
- tout dommage engendré par un retour de l'appareil emballé dans un conditionnement non ou insuffisamment protégé.
- toute réparation ou modification effectuée par une tierce personne sans l'autorisation explicite de SA Velleman® ; - frais de transport de et vers Velleman® si l'appareil n'est plus couvert sous la garantie.
- toute réparation sera fournie par l'endroit de l'achat. L'appareil doit nécessairement être accompagné du bon d'achat d'origine et être dûment conditionné (de préférence dans l'emballage d'origine avec mention du défaut) ;
- tuyau : il est conseillé de consulter la notice et de contrôler retours, piles, etc. avant de retourner l'appareil. Un appareil retourné jugé défectueux qui s'avère en bon état de marche pourra faire l'objet d'une note de frais à charge du consommateur ;
- une réparation effectuée en-dehors de la période de garantie fera l'objet de frais de transport ;
- toute garantie commerciale ne porte pas atteinte aux conditions susmentionnées.

La liste susmentionnée peut être sujette à une complémentation selon le type de l'article et être mentionnée dans la notice d'emploi.

**ES****Garantía de servicio y calidad Velleman®**

Desde su fundación en 1972 Velleman® ha adquirido una amplia experiencia como distribuidor en el sector de la electrónica en más de 85 países. Todos nuestros productos responden a normas de calidad rigurosas y disposiciones legales vigentes en la UE. Para garantizar la calidad, sometemos nuestros productos regularmente a controles de calidad adicionales, tanto a través de nuestro propio servicio de calidad como de un servicio de calidad externo. En el caso improbable de que surgieran problemas a pesar de todas las precauciones, es posible recurrir a nuestra garantía (véase las condiciones de garantía).

**Condiciones generales referentes a la garantía sobre productos de venta al público (para la Unión Europea):**

- Todos los productos de venta al público tienen un periodo de garantía de 24 meses contra errores de producción o errores en materiales desde la adquisición original;
- Si la queja está fundada y si la reparación o sustitución de un artículo no es posible, o si los gastos son desproporcionados, Velleman® autoriza reemplazar el artículo por un artículo equivalente o reembolsar la totalidad o una parte del precio de compra. En este caso, usted recibirá un artículo de recambio o el reembolso completo del precio de compra si encuentra algún fallo hasta un año después de la compra y entrega, o un artículo de recambio al 50% del precio de compra o el reembolso del 50% del precio de compra si encuentra un fallo después de 1 año y hasta los 2 años después de la compra y entrega.

**Por consiguiente, están excluidos entre otras cosas:**

- todos los daños causados directa o indirectamente al aparato (p.ej. por oxidación, choques, caída...) y a su contenido (p.ej. pérdida de datos) después de la entrega y causados por el aparato, y cualquier indemnización por posible pérdida de ganancias;
- partes o accesorios, que estén expuestos al desgaste causado por un uso normal, como por ejemplo baterías (tanto recargables como no recargables, incorporadas o reemplazables), bombillas, partes de goma, etc. (lista ilimitada);
- defectos causados por un incendio, daños causados por el agua, rayos, accidentes, catástrofes naturales, etc.;
- defectos causados a conciencia, descuido o por malos tratos, un mantenimiento inapropiado o un uso anormal del aparato contrario a las instrucciones del fabricante;
- daños causados por un uso comercial, profesional o colectivo del aparato (el periodo de garantía se reducirá a 6 meses con uso profesional);
- daños causados por un uso incorrecto o un uso ajeno al que está previsto el producto inicialmente como está descrito en el manual del usuario;
- daños causados por una protección insuficiente al transportar el aparato.
- daños causados por reparaciones o modificaciones efectuadas por una tercera persona sin la autorización explícita de Velleman®;
- se calcula gastos de transporte de y a Velleman® si el aparato ya no está cubierto por la garantía.
- Cualquier artículo que tenga que ser reparado tendrá que ser devuelto a su distribuidor Velleman®. Devuelva el aparato con la factura de compra original y transportélo en un embalaje sólido (preferentemente el embalaje original). Incluya también una buena descripción del fallo;
- Consejo: Lea el manual del usuario y controle los cables, las pilas, etc. antes de devolver el aparato. Si no se encuentra un

defecto en el artículo los gastos podrían correr a cargo del cliente;

- Los gastos de transporte correrán a carga del cliente para una reparación efectuada fuera del período de garantía.
- Cualquier gesto comercial no disminuye estos derechos.

**La lista previamente mencionada puede ser adaptada según el tipo de artículo (véase el manual del usuario del artículo en cuestión).**

## DE

### Velleman® Service- und Qualitätsgarantie

Seit der Gründung in 1972 hat Velleman® sehr viel Erfahrung als Verteiler in der Elektronikwelt in über 85 Ländern aufgebaut. Alle Produkte entsprechen den strengen Qualitätsforderungen und gesetzlichen Anforderungen in der EU. Um die Qualität zu gewährleisten werden unsere Produkte regelmäßig einer zusätzlichen Qualitätskontrolle unterworfen, sowohl von unserer eigenen Qualitätsabteilung als auch von externen spezialisierten Organisationen. Sollten, trotz aller Vorsichtsmaßnahmen, Probleme auftreten, nehmen Sie bitte die Garantie in Anspruch (siehe Garantiebedingungen).

#### Allgemeine Garantiebedingungen in Bezug auf Konsumgüter (für die Europäische Union):

- Alle Produkte haben für Material- oder Herstellungsfehler eine Garantieperiode von 24 Monaten ab Verkaufsdatum.
- Wenn die Klage berechtigt ist und falls eine kostenlose Reparatur oder ein Austausch des Gerätes unmöglich ist, oder wenn die Kosten dafür unverhältnismäßig sind, kann Velleman® sich darüber entscheiden, dieses Produkt durch ein gleiches Produkt zu ersetzen oder die Kaufsumme ganz oder teilweise zurückzuzahlen. In diesem Fall erhalten Sie ein Ersatzprodukt oder eine Rückzahlung im Werte von 100% der Kaufsumme im Falle eines Defektes bis zu 1 Jahr nach Kauf oder Lieferung, oder Sie bekommen ein Ersatzprodukt im Werte von 50% der Kaufsumme oder eine Rückzahlung im Werte von 50 % im Falle eines Defektes im zweiten Jahr.

#### • Von der Garantie ausgeschlossen sind:

- alle direkten oder indirekten Schäden, die nach Lieferung am Gerät und durch das Gerät verursacht werden (z.B. Oxidation, Stöße, Fall, Staub, Schmutz, Feuchtigkeit, ...), sowie auch der Inhalt (z.B. Datenverlust), Entschädigung für eventuellen Gewinnausfall.
- Verbrauchsgüter, Teile oder Zubehörteile, die durch normalen Gebrauch dem Verschleiß ausgesetzt sind, wie z.B. Batterien (nicht nur aufladbare, sondern auch nicht aufladbare, eingebaute oder ersetzbare), Lampen, Gummiteile, Treibriemen, usw. (unbeschränkte Liste).
- Schäden verursacht durch Brandschaden, Wasserschaden, Blitz, Unfälle, Naturkatastrophen, usw.
- Schäden verursacht durch absichtliche, nachlässige oder unsachgemäße Anwendung, schlechte Wartung, zweckfremde Anwendung oder Nichtbeachtung von Benutzerhinweisen in der Bedienungsanleitung.
- Schäden infolge einer kommerziellen, professionellen oder kollektiven Anwendung des Gerätes (bei gewerblicher Anwendung wird die Garantieperiode auf 6 Monate zurückgeführt).
- Schäden verursacht durch eine unsachgemäße Verpackung und unsachgemäßen Transport des Gerätes.
- alle Schäden verursacht durch unautorisierte Änderungen, Reparaturen oder Modifikationen, die von einem Dritten ohne Erlaubnis von Velleman® vorgenommen werden.
- Im Fall einer Reparatur, wenden Sie sich an Ihren Velleman®-Verteiler. Legen Sie das Produkt ordnungsgemäß verpackt (vorzugsweise die Originalverpackung) und mit dem Original-Kaufbeleg vor. Fügen Sie eine deutliche Fehlerbeschreibung hinzu.
- Hinweis: Um Kosten und Zeit zu sparen, lesen Sie die Bedienungsanleitung nochmals und überprüfen Sie, ob es

keinen auf de Hand liegenden Grund gibt, ehe Sie das Gerät zur Reparatur zurückschicken. Stellt sich bei der Überprüfung des Gerätes heraus, dass kein Geräteschaden vorliegt, könnte dem Kunden eine Untersuchungspauschale berechnet.

• Für Reparaturen nach Ablauf der Garantiefrist werden Transportkosten berechnet.

• Jede kommerzielle Garantie lässt diese Rechte unberührt.

**Die oben stehende Aufzählung kann eventuell angepasst werden gemäß der Art des Produktes (siehe Bedienungsanleitung des Gerätes).**

## PL

### Velleman® usługi i gwarancja jakości

Od czasu założenia w 1972, Velleman® zdobył bogate doświadczenie w dziedzinie światowej elektroniki. Obecnie firma dystrybuje swoje produkty w ponad 85 krajach. Wszystkie nasze produkty spełniają surowe wymagania jakościowe oraz wypełniają normy i dyrektywy obowiązujące w krajach UE. W celu zapewnienia najwyższej jakości naszych produktów, przechodzą one regularne oraz dodatkowe wyrywkowe badania kontroli jakości, zarówno naszego wewnętrznego działu jakości jak również wyspecjalizowanych firm zewnętrznych. Pomimo dołożenia wszelkich starań czasem mogą pojawić się problemy techniczne, prosimy odczekać do gwarancji (patrz warunki gwarancji).

#### • Ogólne Warunki dotyczące gwarancji:

- Wszystkie produkty konsumenckie podlegają 24-miesięcznej gwarancji na wady produkcyjne i materiałowe od daty zakupu.
- W przypadku, gdy usterka jest niemożliwa do usunięcia lub koszt usunięcia jest nadmiernie wysoki Velleman® może zdecydować o wymianie artykułu na nowy, wolny od wad lub zwrócić zapłaconą kwotę. Zwrót gotówki może jednak nastąpić z uwzględnieniem poniższych warunków:
  - zwrót 100% ceny zakupu w przypadku, gdy wada wystąpiła w ciągu pierwszego roku od daty zakupu i dostawy
  - wymiana wadliwego artykułu na nowy, wolny od wad z odpłatnością 50% ceny detalicznej lub zwrót 50% kwoty ceny nabycia w przypadku gdy wada wystąpiła w drugim roku od daty zakupu i dostawy.
- **Produkt nie podlega naprawie gwarancyjnej:**
  - gdy wszystkie bezpośrednio lub pośrednio szkody spowodowane są działaniem czynników środowiskowych lub losowych (np. przez utlenianie, wstrząsy, upadki, kurz, brud, ...), wilgotności;
  - gwarant nie ponosi odpowiedzialności za szkody wynikających z utraty danych;
  - produkty konsumenckie, części zamienne lub akcesoria podatne na proces starzenia, wynikającego z normalnego użytkowania, np. baterie (ładownalność, nieladownalność, wbudowane lub wymienne), żarówki, paski napędowe, gumowe elementy napędowe... (nieograniczona lista);
  - usterka wynika z działania pożaru, zalania wszelkimi cieczami, uderzenia pioruna, upadku lub kłęski żywołowej, itp.;
  - usterka wynika z zaniedbań eksploatacyjnych tj. umyślnie bądź nieumyślnie zaniechanie czyszczenia, konserwacji, wymiany materiałów eksploatacyjnych, niedbalstwa lub z niewłaściwego obchodzenia się lub niezgodnego użytkowania z instrukcją producenta;
  - szkody wynikające z nadmiernego użytkowania gdy nie jest do tego celu przeznaczony tj. działalność komercyjna, zawodowa lub wspólne użytkowanie przez wiele osób - okres obowiązywania gwarancji zostanie obniżony do 6 (sześć) miesięcy;
  - Szkody wynikające ze złe zabezpieczonej wysyłki produktu;
  - Wszelkie szkody spowodowane przez nieautoryzowaną naprawę, modyfikację, przeróbkę produktu przez osoby trzecie jak również bez pisemnej zgody firmy Velleman®.
  - Uszkodzony produkt musi zostać dostarczony do sprzedawcy © Velleman, solidnie zapakowany (najlepiej w oryginalnym



opakowaniu), wraz z wyposażeniem z jakim produkt został sprzedany. W przypadku wysyłki towaru w opakowaniu innym niż oryginalnym ryzyko usterki produktu oraz tego skutki przechodzą na właściciela produktu. Wraz z niesprawnym produktem należy dołączyć jasny i szczegółowy opis jego usterki, wady;

- Wskazówka: Aby zaoszczędzić na kosztach i czasie, proszę szczegółowo zapoznać się z instrukcją obsługi; czy przyczyną wady są okoliczności techniczne czy też wynika wyłącznie z niezajomości obsługi produktu. W przypadku wysyłki sprawnego produktu do serwisu nabywca może zostać obciążony kosztami obsługi oraz transportu.

- W przypadku napraw pogwarancyjnych lub odpłatnych klient ponosi dodatkowy koszt wysyłki produktu do i z serwisu. Wymienione wyżej warunki są bez uszczerbku dla wszystkich komercyjnych gwarancji.

**Powysze postanowienia mogą podlegać modyfikacji w zależności od wyrobu (patrz art obsługi).**



#### **Garantia de serviço e de qualidade Velleman®**

Desde a sua fundação em 1972 Velleman® tem adquirido uma ampla experiência no sector da electrónica com uma distribuição em mais de 85 países.

Todos os nossos produtos respondem a exigências rigorosas e a disposições legais em vigor na UE. Para garantir a qualidade, submetemos regularmente os nossos produtos a controlos de qualidade suplementares, com o nosso próprio serviço qualidade como um serviço de qualidade externo. No caso improvável de um defeito mesmo com as nossas precauções, é possível invocar a nossa garantia. (ver as condições de garantia).

#### **Condições gerais com respeito a garantia sobre os produtos grande público (para a UE):**

- qualquer produto grande público é garantido 24 mês contra qualquer vício de produção ou materiais a partir da data de aquisição efectiva;
- no caso da reclamação ser justificada e que a reparação ou substituição de um artigo é impossível, ou quando os custos são desproporcionados, Velleman® autoriza-se a substituir o dito artigo por um artigo equivalente ou a devolver a totalidade ou parte do preço de compra. Em outro caso, será consentido um artigo de substituição ou devolução completa do preço de compra no caso de um defeito no prazo de 1 ano depois da data de compra e entrega, ou um artigo de substituição pagando o valor de 50% do preço de compra ou devolução de 50% do preço de compra para defeitos depois de 1 a 2 anos.

#### **• estão por consequência excluídos:**

- todos os danos directos ou indirectos depois da entrega do artigo (p.ex. danos ligados a oxidação, choques, quedas, poeiras, areias, impurezas...) e provocado pelo aparelho, como o seu conteúdo (p.ex. perda de dados) e uma indemnização eventual por perda de receitas;
- consumíveis, peças ou acessórios sujeitos a desgaste causado por um uso normal, como p.ex. pilhas (recarregáveis, não recarregáveis, incorporadas ou substituíveis), lâmpadas, peças em borracha correias... (lista ilimitada);
- todos os danos que resultem de um incêndio, raios, de um acidente, de uma catastrophe natural, etc.;
- danos provocados por negligência, voluntária ou não, uma utilização ou manutenção incorrecta, ou uma utilização do aparelho contrária as prescrições do fabricante;
- todos os danos por causa de uma utilização comercial, profissional ou colectiva do aparelho (o período de garantia será reduzido a 6 meses para uma utilização profissional);
- todos os danos no aparelho resultando de uma utilização incorrecta ou diferente daquela inicialmente prevista e descrita no manual de utilização;

- todos os danos depois de uma devolução não embalada ou mal protegida ao nível do acondicionamento.

- todas as reparações ou modificações efectuadas por terceiros sem a autorização de SA Velleman®;

- despesas de transporte de e para Velleman® se o aparelho não estiver coberto pela garantia.

- qualquer reparação será fornecida pelo local de compra. O aparelho será obrigatoriamente acompanhado do talão ou factura de origem e bem acondicionado (de preferência dentro da embalagem de origem com indicação do defeito ou avaria);
- dica: aconselha-mos a consulta do manual e controlar cabos, pilhas, etc. antes de devolver o aparelho. Um aparelho devolvido que estiver em bom estado será cobrado despesas a cargo do consumidor;
- uma reparação efectuada fora da garantia, será cobrado despesas de transporte;
- qualquer garantia comercial não prevalece as condições aqui mencionadas.

**A lista pode ser sujeita a um complemento conforme o tipo de artigo e estar mencionada no manual de utilização.**

---