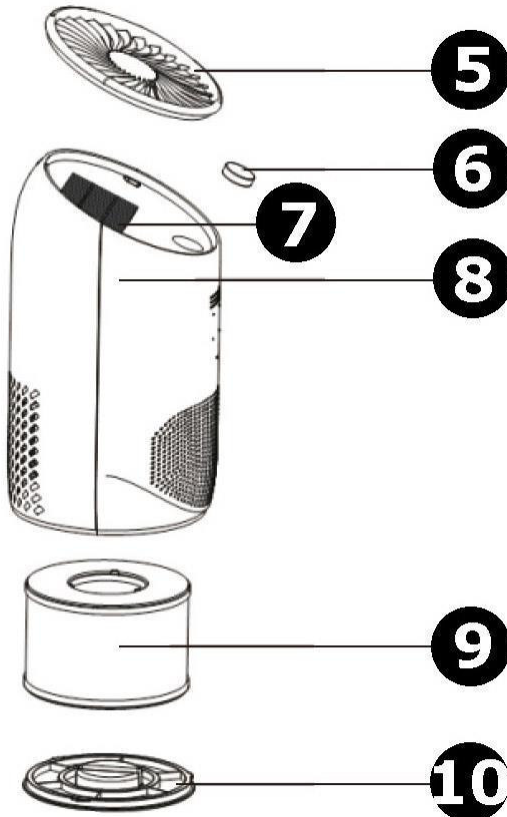
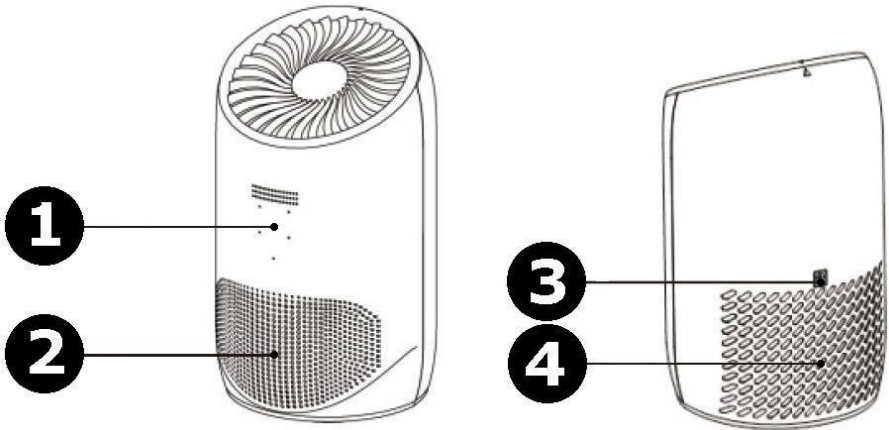


AIRP001



USER MANUAL	3
HANDLEIDING	8
MODE D'EMPLOI	13
MANUAL DEL USUARIO	18
BEDIENUNGSANLEITUNG	23
INSTRUKCJA OBSŁUGI	28
MANUAL DO UTILIZADOR	33





USER MANUAL

1. Introduction



To all residents of the European Union

Important environmental information about this product

This symbol on the device or the package indicates that disposal of the device after its lifecycle could harm the environment. Do not dispose of the unit (or batteries) as unsorted municipal waste; it should be taken to a specialized company for recycling. This device should be returned to your distributor or to a local recycling service. Respect the local environmental rules.

If in doubt, contact your local waste disposal authorities.

Thank you for choosing Perel! Please read the manual thoroughly before bringing this device into service. If the device was damaged in transit, do not install or use it and contact your dealer.

2. Safety Instructions



Read and understand this manual and all safety signs before using this appliance.

- This device can be used by children aged from 8 years and above, and persons with reduced physical, sensory or mental capabilities or lack of experience and knowledge if they have been given supervision or instruction concerning the use of the device in a safe way and understand the hazards involved. Children shall not play with the device. Cleaning and user maintenance shall not be made by children without supervision.
- Do not obstruct any ventilation holes, air inlets or outlets.
- Do not disassemble the appliance. There are no user-serviceable parts.
- This appliance is for household use only.
- Never clean the tank with abrasive or corrosive materials.
- Make sure that the available voltage does not exceed the voltage stated in the specifications of this manual.
- Disconnect the appliance from the mains to clean it or when it is not in use.
- Never leave the appliance unattended when plugged in.
- Keep the appliance away from heat sources such as radiators. Operate only on a dry and level surface.
- Do not immerse the appliance.

3. General Guidelines

- Refer to the Velleman® Service and Quality Warranty on the last pages of this manual.
- All modifications of the device are forbidden for safety reasons. Damage caused by user modifications to the device is not covered by the warranty.
- Only use the device for its intended purpose. Using the device in an unauthorised way will void the warranty.
- Damage caused by disregard of certain guidelines in this manual is not covered by the warranty and the dealer will not accept responsibility for any ensuing defects or problems.
- Nor Velleman nv nor its dealers can be held responsible for any damage (extraordinary, incidental or indirect) – of any nature (financial, physical...) arising from the possession, use or failure of this product.
- Keep this manual for future reference.

4. Overview

Refer to the illustrations on page 2 of this manual.

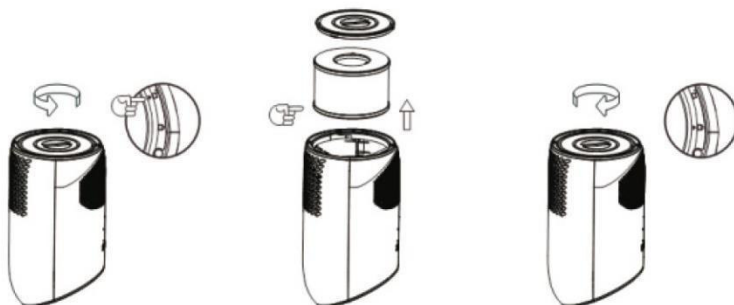
1	control panel
2	air inlet
3	power input
4	air outlet
5	air outlet

6	essential oil cotton
7	discharge grill
8	housing
9	filter
10	filter cover

5. Operation

5.1 Before Using the Appliance

1. Flip over the appliance. Turn the filter cover counterclockwise to unlock and remove.
2. Remove the new filter from its packaging or take the clean filter and insert it in the filter compartment.



REMARKS

- Ensure the filter is correctly installed before switching on the appliance.
 - Only replace the filter with a similar filter.
-
3. Re-install the cover on the appliance, making sure the cover is aligned with the arrow on the housing.
 4. Install the appliance on a non-slippery and flat surface. Always allow 0.5 m of clearance on all sides.
 5. Connect the appliance to the mains. The appliance will chime.
 6. To add essential oil, remove the outlet cover and add onto the cotton. Re-install the cover.

**5.2 Use****On-Off**

Press this button once to switch the appliance on or off.

**Speed**

Press this button once to cycle through the three fan speeds. Note that the appliance will automatically default to speed 1 when it is switched on.

**Light**

Press this button to switch the control panel lighting on or off.

**Reset**

This button lights when the filter needs to be replaced. After changing the filter, press and hold this button for 5 seconds to reset the appliance.

**Lock**

Press and hold this button for 3 seconds to lock or unlock the control panel.

5.3 After Use

1. Switch off the appliance and unplug from the mains.
2. Keep the inside of the appliance dry. To prevent moisture build-up, dry with a clean cloth.

6. Care and Maintenance

Before starting any cleaning or maintenance activities:

1. Unplug the appliance from the mains.
2. Let the appliance cool down.

Cleaning

- Wipe all exterior surfaces of the appliance clean with a soft cloth dampened with a soap and water solution. Do not immerse or submerge any part of the appliance in water or any other liquid. Never use solvents or cleaning agents containing petroleum (petrol, kerosene, oil), paint thinner, turpentine, alcohol, or ammonia.
- Wipe the interior of the appliance clean with a soft cloth dampened with a soap and water solution.
- Never clean the filter with a vacuum cleaner or wash it directly.

Storing

- Store the appliance and its accessories in its original package in a clean and dry area.

Filter

- Brush off the filter every week of use.
- It is recommended to replace the filter every six months of use, or when the appliance stops filtering properly. Only replace with the correct filter. Never wash or re-use an old filter.

7. Troubleshooting

Problem	Cause	Possible solution
The appliance does not work.	The appliance is not connected to the mains.	Connect the appliance correctly to the mains.
	The appliance is not switched on.	Press the on-off button once.
Significantly reduced airflow.	The filter packaging has not been removed.	Remove the filter packaging before use.
	Low fan speed.	Select a higher fan speed with the speed button.
	Dirty filter.	Replace the filter.
Poor purification quality.	Not enough clearance around the appliance.	Ensure at least 0.5 m of clearance around the appliance.
	The room is too large.	Only use the appliance in rooms smaller than 8 m ² .
	Blocked air inlet or outlet.	Remove all objects blocking the air inlet or outlet.
The reset button lights after filter replacement.	The filter is not properly installed.	Make sure the filter is properly installed.
	The appliance has not been reset.	Press and hold the reset button for 5 seconds to reset the appliance.

8. Technical Specifications

power supply	12 V, 1 A (adapter incl.)
power consumption	12 W
maximum room size	8 m ²
noise level	37-59 dB(A)
timer	-
fan speed settings	3
filter type	HEPA 11
air purifier capacity	68 m ³ /h
material	ABS plastic
colour	white
dimensions	290 x 165 x 168 mm
weight	1200 g
cord length	1.5 m

Use this device with original accessories only. Velleman nv cannot be held responsible in the event of damage or injury resulting from (incorrect) use of this device. For more info concerning this product and the latest version of this manual, please visit our website www.velleman.eu. The information in this manual is subject to change without prior notice.

© COPYRIGHT NOTICE

The copyright to this manual is owned by Velleman nv. All worldwide rights reserved. No part of this manual may be copied, reproduced, translated or reduced to any electronic medium or otherwise without the prior written consent of the copyright holder.

HANDLEIDING

1. Inleiding



Aan alle ingezetenen van de Europese Unie **Belangrijke milieu-informatie betreffende dit product**

Dit symbool op het toestel of de verpakking geeft aan dat, als het na zijn levenscyclus wordt weggeworpen, dit toestel schade kan toebrengen aan het milieu. Gooi dit toestel (en eventuele batterijen) niet bij het gewone huishoudelijke afval; het moet bij een gespecialiseerd bedrijf terecht komen voor recyclage. U moet dit toestel naar uw verdeler of naar een lokaal recyclagepunt brengen. Respecteer de plaatselijke milieuwetgeving.

Hebt u vragen, contacteer dan de plaatselijke autoriteiten betreffende de verwijdering.

Bedankt voor uw aankoop! Lees deze handleiding grondig door voor u het toestel in gebruik neemt. Wordt het toestel beschadigd tijdens het transport, installeer het dan niet en raadpleeg uw dealer.

2. Veiligheidsvoorschriften



Lees en begrijp deze handleiding en de veiligheidsinstructies vóór ingebruikname.

- Dit toestel is geschikt voor gebruik door kinderen vanaf 8 jaar, door personen met fysieke, zintuiglijke of verstandelijke beperkingen, of door personen met gebrek aan ervaring en kennis, op voorwaarde dat dit onder toezicht gebeurt van een persoon die verantwoordelijk is voor hun veiligheid of hun aanwijzingen heeft gegeven, hoe zij het toestel moeten gebruiken en zich bewust zijn van de risico's die het gebruik van het toestel met zich meebrengt. Kinderen mogen niet met het toestel spelen. De reiniging en het onderhoud van het toestel mogen niet worden uitgevoerd door kinderen, tenzij ze onder toezicht staan.
- Blokkeer nooit verluchttingsgaten, luchtin- en luchtuitlaten.
- Demonteer het toestel niet. Er zijn geen door de gebruiker te vervangen onderdelen.
- Dit toestel is enkel geschikt voor huishoudelijk gebruik.
- Gebruik nooit schuurmiddelen of bijtende producten om het reservoir te reinigen.
- De beschikbare netspanning mag niet hoger zijn dan de spanning vermeld in de specificaties achteraan de handleiding.
- Trek de stekker uit het stopcontact voordat u het toestel reinigt of als u het niet gebruikt.
- Laat het toestel nooit onbeheerd achter wanneer deze ingeschakeld is.
- Houd het toestel uit de buurt van warmtebronnen zoals radiatorkachels. Plaats het toestel op een droge en stabiele ondergrond.
- Dompel het toestel nooit onder in een vloeistof.

3. Algemene richtlijnen

- Raadpleeg de Velleman® service- en kwaliteitsgarantie achteraan deze handleiding.
- Om veiligheidsredenen mag u geen wijzigingen aanbrengen. Schade door wijzigingen die de gebruiker heeft aangebracht aan het toestel valt niet onder de garantie.
- Gebruik het toestel enkel waarvoor het gemaakt is. De garantie vervalt automatisch bij ongeoorloofd gebruik.
- De garantie geldt niet voor schade door het negeren van bepaalde richtlijnen in deze handleiding en uw dealer zal de verantwoordelijkheid afwijzen voor defecten of problemen die hier rechtstreeks verband mee houden.
- Noch Velleman nv noch zijn verdelers kunnen aansprakelijk gesteld worden voor schade (buitengewoon, incidenteel of onrechtstreeks) – van welke aard dan ook (financieel, fysisch...) voortvloeiend uit het bezit, gebruik of falen van dit product.
- Bewaar deze handleiding voor verdere raadpleging.

4. Omschrijving

Raadpleeg de afbeeldingen op pagina 2 van deze handleiding.

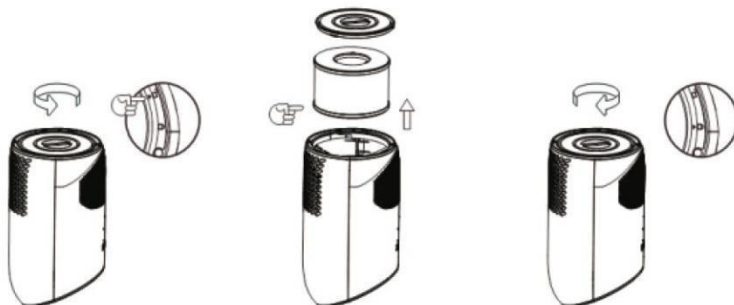
1	controlepaneel
2	luchtinlaat
3	voedingsingang
4	luchttuitlaat
5	luchttuitlaat

6	watje etherische olie
7	rooster
8	behuizing
9	filter
10	afdekplaat filter

5. Gebruik

5.1 Alvorens het toestel te gebruiken

1. Draai het toestel om. Draai de afdekplaat voor de filter naar links en verwijder.
2. Haal de nieuwe filter uit zijn verpakking of neem de proper filter en installeer hem in het filtervak.



OPMERKINGEN

- Zorg ervoor dat de filter correct geïnstalleerd is alvorens het toestel in te schakelen.
- Vervang een filter enkel met een identiek exemplaar.

-
3. Draai de afdekplaat terug op het toestel en zorg ervoor dat de pijl op de plaat overeenstemt met de pijl op het toestel.
 4. Installeer het toestel op een slijprij en effen oppervlak. Houd minstens 0.5 m vrij rondom het toestel.
 5. Steek de stekker in het stopcontact. Het toestel zoemt even.
 6. Om etherische olie toe te voegen, open het paneel van de luchtuitlaat en bevochtig het watje met enkele druppels olie. Plaats het paneel terug op het toestel.



5.2 Gebruik



Aan-uit

Druk op deze knop om het toestel in en uit te schakelen.



Snelheid

Druk op deze knop om de ventilatorsnelheid te kiezen. Merk op dat het toestel bij het inschakelen automatisch de eerste ventilatorsnelheid selecteert.



Verlichting

Druk op deze knop om de verlichting van het controlepaneel in of uit te schakelen.



Reset

Deze knop licht op wanneer de filter aan vervanging toe is. Nadat de filter vervangen is, houd deze knop gedurende 5 seconden ingedrukt om het toestel te resetten.



Vergrendeling

Houd deze knop gedurende 3 seconden ingedrukt om het controlepaneel te ontgrendelen of te vergrendelen.

5.3 Na gebruik

1. Schakel het toestel uit en ontkoppel van het lichtnet.
2. Houd de binnenbehuizing van het toestel droog. Veeg condens weg met een droge doek.

6. Reiniging en onderhoud

Voor het reinigen of onderhoud:

1. Ontkoppel het toestel van het lichtnet.
2. Laat het toestel afkoelen.

Reiniging

- Reinig de behuizing met een zachte doek die licht bevochtigd is met een milde zeepoplossing. Dompel het toestel nooit onder in water of andere vloeistoffen. Gebruik nooit oplosmiddelen of reinigingsmiddelen die petroleum (benzine, kerosine, olie), verfverdunder, wasbenzine, alcohol of ammoniak bevatten.
- Reinig de behuizing met een zachte doek die licht bevochtigd is met een milde zeepoplossing.
- Reinig de filter nooit met een stofzuiger en maak hem nooit nat.

Opslag

- Bewaar het toestel in de oorspronkelijke verpakking op een droge en propere plaats.

Filter

- Stof de filter eens per week af.
- Het is aangeraden om de filter na elke zes maanden gebruik te vervangen, of wanneer het toestel niet meer naar behoren functioneert. Vervang de filter enkel door een identiek exemplaar. Maak de filter nooit nat. U mag de filter nooit hergebruiken.

7. Problemen en oplossingen

Probleem	Oorzaak	Mogelijke oplossing
Het toestel werkt niet.	Het toestel is niet aangesloten.	Steek de stekker in het stopcontact.
	Het toestel is niet ingeschakeld.	Druk een keer op de aan-uitknop.
Verminderde luchtstroom.	De filter zit nog in de verpakking.	Verwijder de verpakking alvorens de filter in het toestel te installeren.
	Lage ventilatorsnelheid.	Selecteer een hogere snelheid.
	De filter is vuil.	Vervang de filter.
De lucht wordt niet voldoende gezuiverd.	Niet genoeg ruimte rondom het toestel.	Zorg voor minstens 0.5 m ruimte rondom het toestel.
	De ruimte waar het toestel in gebruikt wordt is te groot.	Gebruik het toestel in een ruimte van maximaal 8 m ² .
	De luchtinlaat of -uitlaat is geblokkeerd.	Verwijder elk object voor de luchtinlaat of -uitlaat.
De resetknop licht na de vervanging van de filter op.	De filter is niet correct geïnstalleerd.	Installeer de filter op een correcte manier.
	Het toestel werd niet gereset.	Houd de resetknop gedurende 5 seconden ingedrukt om het toestel te resetten.

8. Technische specificaties

voeding	12 V, 1 A (netadapter meegelev.)
verbruik	12 W
voor ruimtes tot	8 m ²
geluidsniveau	37-59 dB(A)
timer	-
ventilatorsnelheden	3
filtrertype	HEPA 11
luchtzuivering	68 m ³ /u
materiaal.....	ABS plastic
kleur	wit
afmetingen	290 x 165 x 168 mm
gewicht	1200 g
kabellengte.....	1,5 m

Gebruik dit toestel enkel met originele accessoires. Velleman nv is niet aansprakelijk voor schade of kwetsuren bij (verkeerd) gebruik van dit toestel. Voor meer informatie over dit product en de laatste versie van deze handleiding, zie www.velleman.eu. De informatie in deze handleiding kan te allen tijde worden gewijzigd zonder voorafgaande kennisgeving.

© AUTEURSRECHT

Velleman nv heeft het auteursrecht voor deze handleiding. Alle wereldwijde rechten voorbehouden. Het is niet toegestaan om deze handleiding of gedeelten ervan over te nemen, te kopiëren, te vertalen, te bewerken en op te slaan op een elektronisch medium zonder voorafgaande schriftelijke toestemming van de rechthebbende.

MODE D'EMPLOI

1. Introduction



Aux résidents de l'Union européenne

Informations environnementales importantes concernant ce produit

Ce symbole sur l'appareil ou l'emballage indique que l'élimination d'un appareil en fin de vie peut polluer l'environnement. Ne pas jeter un appareil électrique ou électronique (et des piles éventuelles) parmi les déchets municipaux non-sujets au tri sélectif ; une déchetterie traitera l'appareil en question. Renvoyer l'appareil à votre fournisseur ou à un service de recyclage local. Respecter la réglementation locale relative à la protection de l'environnement.

En cas de questions, contacter les autorités locales pour élimination.

Nous vous remercions de votre achat ! Lire attentivement le présent mode d'emploi avant la mise en service de l'appareil. Si l'appareil a été endommagé pendant le transport, ne pas l'installer et consulter votre revendeur.

2. Consignes de sécurité



Lire et comprendre ce mode d'emploi et toutes les consignes de sécurité avant d'utiliser l'appareil.

- Cet appareil peut être utilisé par des enfants âgés de 8 ans et plus et des personnes manquant d'expérience et de connaissances ou dont les capacités physiques, sensorielles ou mentales sont réduites, si elles ont été formées et encadrées quant à l'utilisation de l'appareil d'une manière sûre et connaissent les risques encourus. Ne pas laisser les enfants jouer avec l'appareil. Le nettoyage et l'entretien ne doivent pas être effectués par des enfants sans surveillance.
- Ne pas bloquer les trous de ventilation, les entrée et sortie d'air.
- Ne jamais démonter l'appareil. Il n'y a aucune pièce réparable par l'utilisateur.
- Ce produit est destiné uniquement à un usage intérieur.
- Ne jamais nettoyer le réservoir avec des nettoyeurs corrosifs ou abrasifs.
- S'assurer que la tension réseau ne dépasse pas la tension indiquée dans les spécifications.
- Déconnecter l'appareil avant de le nettoyer ou lorsqu'il n'est pas utilisé.
- Ne jamais laisser l'appareil sans surveillance lorsqu'il est branché.
- Tenir l'appareil à l'écart des sources de chaleur comme les radiateurs. Toujours placer l'appareil sur une surface sèche et plane.
- Ne jamais immerger l'appareil dans l'eau ou tout autre liquide.

3. Directives générales

- Se référer à la garantie de service et de qualité Velleman® en fin de ce mode d'emploi.
- Toute modification est interdite pour des raisons de sécurité. Les dommages occasionnés par des modifications par le client ne tombent pas sous la garantie.
- N'utiliser l'appareil qu'à sa fonction prévue. Un usage impropre annule d'office la garantie.
- La garantie ne se s'applique pas aux dommages survenus en négligeant certaines directives de ce mode d'emploi et votre revendeur déclinera toute responsabilité pour les problèmes et les défauts qui en résultent.
- Ni Velleman SA ni ses distributeurs ne peuvent être tenus responsables des dommages exceptionnels, imprévus ou indirects, quelles que soient la nature (financière, corporelle, etc.), causés par la possession, l'utilisation ou le dysfonctionnement de ce produit.
- Garder ce mode d'emploi pour toute référence ultérieure.

4. Description

Se référer aux illustrations en page 2 de ce mode d'emploi.

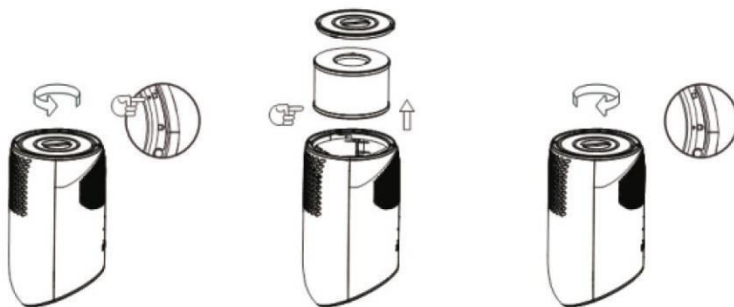
1	panneau de contrôle
2	entrée d'air
3	entrée d'alimentation
4	sortie d'air
5	sortie d'air

6	tampon huile essentielle
7	grille de sortie
8	boîtier
9	filtre
10	covercle du filtre

5. Emploi

5.1 Avant l'usage

1. Retourner l'appareil. Tourner le couvercle du filtre et le retirer.
2. Déballez le nouveau filtre ou prenez le filtre propre et l'installez dans son compartiment.



REMARQUES

- S'assurer de l'installation correcte du filtre avant d'allumer l'appareil.
 - Ne remplacer le filtre qu'avec un exemplaire identique.
-
3. Réinstaller le couvercle sur l'appareil, en s'assurant que les flèches sur le couvercle et sur l'appareil s'alignent.
 4. Installer l'appareil sur une surface adhérente et plane. Assurer un espace de 0.5 m autour de l'appareil.
 5. Brancher l'appareil sur une prise électrique. L'appareil émet un son.
 6. Pour ajouter de l'huile essentielle, retirer le couvercle et imbiber le tampon d'huile. Réinstaller le couvercle.



5.2 Emploi

**On-off**

Enfoncer ce bouton pour allumer et éteindre l'appareil.

**Vitesse**

Enfoncer ce bouton pour sélectionner la vitesse de rotation du ventilateur. L'appareil sélectionne automatiquement la vitesse 1 lors de l'allumage.

**Éclairage**

Enfoncer ce bouton pour allumer ou éteindre l'éclairage du panneau de commande.

**Réinitialisation**

Ce bouton s'allume dès que le filtre doit être remplacé. Après le remplacement du filtre, maintenir enfoncé ce bouton pendant 5 secondes pour réinitialiser l'appareil.

**Verrouillage**

Maintenir enfoncé ce bouton pendant 3 secondes pour verrouiller et déverrouiller le panneau de commande.

5.3 Après l'emploi

1. Éteindre l'appareil et le débrancher du réseau électrique.
2. S'assurer que l'intérieur de l'appareil reste sec. Nettoyer toute condensation avec un chiffon sec.

6. Entretien

Avant tout nettoyage ou entretien :

1. Débrancher l'appareil du réseau électrique.
2. Laisser refroidir l'appareil.

Nettoyage

- Nettoyer le boîtier de l'appareil avec un chiffon doux imprégné d'un détergent doux. Ne jamais immerger l'appareil dans l'eau ou tout autre liquide. Ne jamais utiliser de solvants ou de détergents contenant du pétrole (essence, kérosène, huile), diluant, térébenthine, alcool ou ammoniaque.
- Nettoyer le boîtier de l'appareil avec un chiffon doux imprégné d'un détergent doux.
- Ne jamais nettoyer le filtre à l'aide d'un aspirateur ou en le plongeant directement dans de l'eau.

Rangement

- Ranger l'appareil et ses accessoires dans l'emballage d'origine et dans un endroit propre et sec.

Filtre

- Nettoyer le filtre une fois par semaine.
- Il est conseillé de remplacer le filtre tous les 6 mois, ou lorsque les performances de l'appareil ne sont plus satisfaisantes. Ne remplacer le filtre qu'avec un exemplaire identique. Ne jamais laver ou réutiliser un filtre usagé.

7. Problèmes et solutions

Problème	Cause	Solution proposée
L'appareil ne fonctionne pas.	L'appareil n'est pas connecté au secteur.	Brancher l'appareil sur une prise électrique.
	L'appareil n'est pas allumé.	Enfoncer le bouton on-off.
Flux d'air réduit.	Le filtre n'a pas été déballé.	Retirer le filtre de son emballage avant l'usage.
	Vitesse de rotation du ventilateur réduite.	Sélectionner une vitesse supérieure.
	Filtre souillé.	Remplace le filtre.
	Espace autour de l'appareil réduit.	Assurer un espace de minimum 0.5 m autour de l'appareil.
Performances de purification réduites.	La surface d'utilisation est trop importante.	N'utiliser l'appareil que dans un espace de maximum 8 m ² .
	Entrée ou sortie d'air bloquée.	Retirer tout objet bloquant l'entrée ou la sortie d'air.
	Le filtre n'a pas été installé correctement.	Veiller à installer le filtre de manière correcte.
Le bouton de réinitialisation s'allume après le remplacement du filtre.	L'appareil n'a pas été réinitialisé.	Maintenir enfoncé le bouton de réinitialisation pendant 5 secondes pour réinitialiser l'appareil.

8. Spécifications techniques

alimentation	12 V, 1 A (adaptateur incl.)
consommation	12 W
surface couverte.....	8 m ²
niveau sonore	37-59 dB(A)
compte à rebours	-
vitesses de ventilation.....	3
type de filtre.....	HEPA 11
capacité de purification	68 m ³ /h
matériau	plastic ABS
couleur.....	blanc
dimensions	290 x 165 x 168 mm
poids	1200 g
longueur du câble.....	1,5 m

N'employer cet appareil qu'avec des accessoires d'origine. Velleman SA ne peut, dans la mesure conforme au droit applicable être tenue responsable des dommages ou lésions (directs ou indirects) pouvant résulter de l'utilisation de cet appareil. Pour plus d'informations concernant cet article et la dernière version de ce mode d'emploi, consulter notre site www.velleman.eu. Les spécifications et le contenu de ce mode d'emploi peuvent être modifiés sans notification préalable.

© DROITS D'AUTEUR

Velleman SA est l'ayant droit des droits d'auteur de ce mode d'emploi. Tous droits mondiaux réservés. Toute reproduction, traduction, copie ou diffusion, intégrale ou partielle, du contenu de ce mode d'emploi par quelque procédé ou sur tout support électronique que ce soit est interdite sans l'accord préalable écrit de l'ayant droit.

MANUAL DEL USUARIO

1. Introducción



A los ciudadanos de la Unión Europea

Importantes informaciones sobre el medio ambiente concerniente a este producto

Este símbolo en este aparato o el embalaje indica que, si tira las muestras inservibles, podrían dañar el medio ambiente. No tire este aparato (ni las pilas, si las hubiera) en la basura doméstica; debe ir a una empresa especializada en reciclaje. Devuelva este aparato a su distribuidor o a la unidad de reciclaje local. Respete las leyes locales en relación con el medio ambiente.

Si tiene dudas, contacte con las autoridades locales para residuos.

¡Gracias por elegir Perel! Lea atentamente las instrucciones del manual antes de usar el aparato. Si ha sufrido algún daño en el transporte no lo instale y póngase en contacto con su distribuidor.

2. Instrucciones de seguridad



Lea y comprenda este manual y todas las instrucciones de seguridad antes de usar el aparato.

- Este aparato no es apto para niños menores de 8 años ni para personas con capacidades físicas, sensoriales o mentales reducidas ni para personas con una falta de experiencia y conocimientos del producto, salvo si están bajo la vigilancia de una persona que pueda garantizar la seguridad. Asegúrese de que los niños no jueguen con este dispositivo. Nunca deje que los niños limpien o manipulen el aparato sin supervisión.
- No bloquee los orificios de ventilación ni las entradas y las salidas de aire.
- No desmonte el aparato. El usuario no habrá de efectuar el mantenimiento de ninguna pieza.
- Este producto sólo es apto para el uso doméstico.
- Nunca limpie el depósito con líquidos corrosivos o abrasivos.
- Asegúrese de que la tensión de red no sobrepase la tensión indicada en las especificaciones.
- Desenchufe siempre el aparato si no va a usarlo durante un largo período de tiempo o antes de limpiarlo.
- Nunca deje un aparato activado sin vigilancia.
- Mantenga el aparato lejos del alcance de fuentes de calor como p.ej. calefacciones. Utilice el aparato sólo en una superficie seca y plana.
- Nunca sumerja el aparato en un líquido

3. Normas generales

- Véase la Garantía de servicio y calidad Velleman® al final de este manual del usuario.
- Por razones de seguridad, las modificaciones no autorizadas del aparato están prohibidas. Los daños causados por modificaciones no autorizadas, no están cubiertos por la garantía.
- Utilice sólo el aparato para las aplicaciones descritas en este manual. Su uso incorrecto anula la garantía completamente.
- Los daños causados por descuido de las instrucciones de seguridad de este manual invalidarán su garantía y su distribuidor no será responsable de ningún daño u otros problemas resultantes.
- Ni Velleman nv ni sus distribuidores serán responsables de los daños extraordinarios, ocasionales o indirectos, sea cual sea la índole (financiera, física, etc.), causados por la posesión, el uso o el fallo de este producto.
- Guarde este manual del usuario para cuando necesite consultarlo.

4. Descripción

Véase las figuras en la página 2 de este manual del usuario.

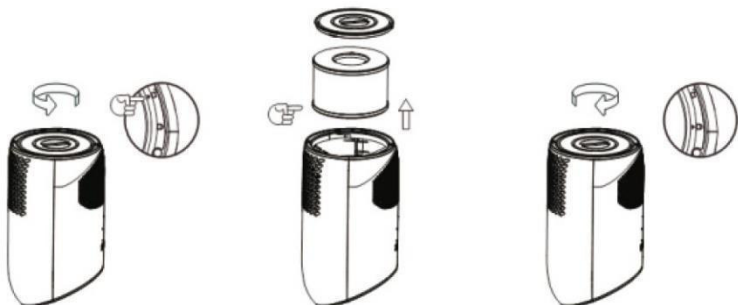
1	panel de control
2	entrada de aire
3	entrada de alimentación
4	salida de aire
5	salida de aire

6	disco de algodón para el aceite esencial
7	rejilla
8	carcasa
9	filtro
10	tapa del filtro

5. Funcionamiento

5.1 Antes del uso

1. Dele la vuelta al aparato. Gire la tapa del filtro en sentido contrario a las agujas del reloj y quítelo.
2. Saque el nuevo filtro del embalaje (o utilice el filtro limpio) e introdúzcalo en el compartimiento de filtro.



OBSERVACIONES

- Antes de encender el aparato, asegúrese de que el filtro esté instalado correctamente.
 - Reemplace el filtro solo por un filtro del mismo tipo.
-
3. Vuelva a colocar la tapa. Asegúrese de que las flechas de la tapa y la carcasa coincidan.
 4. Instale el aparato en una superficie plana y antideslizante. Asegúrese de dejar suficiente espacio (mín. 0.5 m) alrededor del aparato.
 5. Enchufe el aparato. El aparato emitirá una señal acústica.
 6. Para añadir aceite esencial, quite la tapa y vierta unas gotas de aceite esencial en el disco de algodón. Vuelva a colocar la tapa.



5.2 Uso

**Encendido-Apagado**

Pulse este botón una vez para encender o apagar el aparato.

**Velocidad**

Pulse este botón una vez para seleccionar la velocidad del ventilador. El aparato seleccionará automáticamente la velocidad 1 cuando encienda el aparato.

**Iluminación**

Pulse este botón para encender o apagar la iluminación del panel de control.

**Reset (reinicio)**

Este botón se iluminará en cuanto sea necesario reemplazar el filtro. Después de haber reemplazado el filtro, mantenga pulsado el botón durante 5 segundos para reiniciar el aparato.

**Bloqueo**

Mantenga pulsado este botón durante 3 segundos para bloquear o desbloquear el panel de control.

5.3 Después del uso

1. Apague y desenchufe el aparato.
2. Mantenga seco el interior del aparato. Utilice un paño limpio para quitar la condensación.

6. Cuidado y mantenimiento

Antes de iniciar cualquier actividad de limpieza o mantenimiento:

1. Desenchufe el aparato.
2. Deje que el aparato se enfríe.

Limpieza

- Limpie todas las superficies exteriores de la unidad con un paño suave con agua y jabón. No sumerja ninguna parte de la unidad en agua o cualquier otro líquido. No utilice disolventes o productos de limpieza que contienen petróleo (gas, queroseno, aceite), disolvente de pintura, aguarrás, alcohol o amoníaco.
- Limpie el interior del aparato con un paño suave con agua y jabón.
- Nunca limpie el filtro con una aspiradora y no lo lave en el lavavajillas.

Guardar el aparato

- Almacene el aparato y los accesorios en su embalaje original y en un lugar limpio y seco.

Filtro

- Limpie el filtro una vez por semana.
- Reemplace el filtro cada 6 meses o si el aparato ya no funciona correctamente. Reemplace el filtro solo por uno del mismo tipo. Nunca lave ni utilice un filtro usado.

7. Solución de problemas

Problema	Causa	Solución posible
El aparato no funciona.	El aparato no está enchufado.	Enchufe el aparato de forma correcta.
	El aparato no está encendido.	Pulse el botón de encendido/apagado una vez.
Caudal de aire reducido.	No ha quitado el embalaje del filtro.	Quite el embalaje antes del uso.
	Baja velocidad del ventilador.	Seleccione una mayor velocidad del ventilador con el botón de velocidad.
	Filtro sucio.	Reemplace el filtro.
	No hay suficiente espacio alrededor del aparato.	Asegúrese de dejar suficiente espacio (mín. 0.5 m) alrededor del aparato.
El aire no se purifica lo suficiente.	La habitación es demasiado grande.	El aparato solo es apto para habitaciones inferiores a 8 m ² .
	La salida o la entrada de aire está bloqueada.	Quite cualquier objeto que bloquee la salida o la entrada.
	El filtro no está instalado correctamente.	Asegúrese de que el filtro esté instalado correctamente.
Después de haber reemplazado el filtro, el botón de reinicio se iluminará.	El aparato no se reinicia.	Mantenga pulsado el botón durante 5 segundos para reiniciar el aparato.

8. Especificaciones

alimentación	12 V, 1 A (adaptador incl.)
consumo	12 W
para una habitación de máx.	8 m ²
nivel de ruido	37-59 dB(A)
temporizador	-
ajustes de la velocidad del ventilador	3
tipo de filtro.....	HEPA 11
capacidad de purificación.....	68 m ³ /h
material	ABS plástico
color	blanco
dimensiones	290 x 165 x 168 mm
peso	1200 g
longitud de la cuerda	1.5 m

Utilice este aparato sólo con los accesorios originales. Velleman NV no será responsable de daños ni lesiones causados por un uso (indebido) de este aparato. Para más información sobre este producto y la versión más reciente de este manual del usuario, visite nuestra página www.velleman.eu. Se pueden modificar las especificaciones y el contenido de este manual sin previo aviso.

© DERECHOS DE AUTOR

Velleman NV dispone de los derechos de autor para este manual del usuario. Todos los derechos mundiales reservados. Está estrictamente prohibido reproducir, traducir, copiar, editar y guardar este manual del usuario o partes de ello sin el consentimiento previo por escrito del propietario del copyright.

BEDIENUNGSANLEITUNG

1. Einführung

An alle Einwohner der Europäischen Union Wichtige Umweltinformationen über dieses Produkt



Dieses Symbol auf dem Produkt oder der Verpackung zeigt an, dass die Entsorgung dieses Produktes nach seinem Lebenszyklus der Umwelt Schaden zufügen kann. Entsorgen Sie die Einheit (oder verwendeten Batterien) nicht als unsortierter Hausmüll; die Einheit oder die verwendeten Batterien müssen von einer spezialisierten Firma zwecks Recycling entsorgt werden. Diese Einheit muss an den Händler oder ein örtliches Recycling-Unternehmen retourniert werden. Respektieren Sie die örtlichen Umweltvorschriften.

Falls Zweifel bestehen, wenden Sie sich für Entsorgungsrichtlinien an Ihre örtliche Behörde.

Vielen Dank, dass Sie sich für Perel entschieden haben! Lesen Sie diese Bedienungsanleitung vor Inbetriebnahme sorgfältig durch. Überprüfen Sie, ob Transportschäden vorliegen. Sollte dies der Fall sein, verwenden Sie das Gerät nicht und wenden Sie sich an Ihren Händler.

2. Sicherheitshinweise



Lesen und begreifen Sie diese Bedienungsanleitung und die Sicherheitshinweise vor Inbetriebnahme.

- Dieses Gerät kann von Kindern ab 8 Jahren und darüber sowie von Personen mit verringerten physischen, sensorischen oder mentalen Fähigkeiten oder Mangel an Erfahrung und Wissen benutzt werden, wenn sie beaufsichtigt oder bezüglich des sicheren Gebrauchs des Gerätes unterwiesen wurden und die daraus resultierenden Gefahren verstehen. Kinder sollten nicht mit dem Gerät spielen. Beachten Sie, dass Kinder das Gerät nicht reinigen oder bedienen.
- Blockieren Sie weder die Lüftungsschlitze noch die Luftauslässe und -Eingänge.
- Demontieren Sie niemals das Gerät. Es gibt keine zu wartenden Teile.
- Dieses Gerät ist nur für den häuslichen Gebrauch bestimmt.
- Verwenden Sie zur Reinigung keine aggressiven Reinigungsmittel.
- Stellen Sie sicher, dass die in der Bedienungsanleitung angegebene Netzspannung (siehe 'Technische Daten') der Spannung Ihrer örtlichen Stromversorgung entspricht.
- Ziehen Sie den Stecker nach dem Gebrauch und bevor Sie das Gerät reinigen aus der Steckdose.
- Lassen Sie das Gerät in Betrieb nicht unbeaufsichtigt zurück.
- Halten Sie das Gerät von Wärmequellen wie z.B. Radiatoren fern. Stellen Sie das Gerät auf einen trockenen und stabilen Untergrund.
- Tauchen Sie das Gerät niemals in Wasser ein.

3. Allgemeine Richtlinien

- Siehe Velleman® Service- und Qualitätsgarantie am Ende dieser Bedienungsanleitung.
- Eigenmächtige Veränderungen sind aus Sicherheitsgründen verboten. Bei Schäden verursacht durch eigenmächtige Änderungen erlischt der Garantieanspruch.
- Verwenden Sie das Gerät nur für Anwendungen beschrieben in dieser Bedienungsanleitung. Bei falscher Anwendung dieses Gerätes erlischt der Garantieanspruch.
- Bei Schäden, die durch Nichtbeachtung der Bedienungsanleitung verursacht werden, erlischt der Garantieanspruch. Für daraus resultierende Folgeschäden übernimmt der Hersteller keine Haftung.
- Weder Velleman nv noch die Händler können für außergewöhnliche, zufällige oder indirekte Schäden irgendwelcher Art (finanziell, physisch, usw.), die durch Besitz, Gebrauch oder Defekt verursacht werden, haftbar gemacht werden.
- Bewahren Sie diese Bedienungsanleitung für künftige Einsichtnahme auf.

4. Beschreibung

Siehe Abbildungen, Seite 2 dieser Bedienungsanleitung.

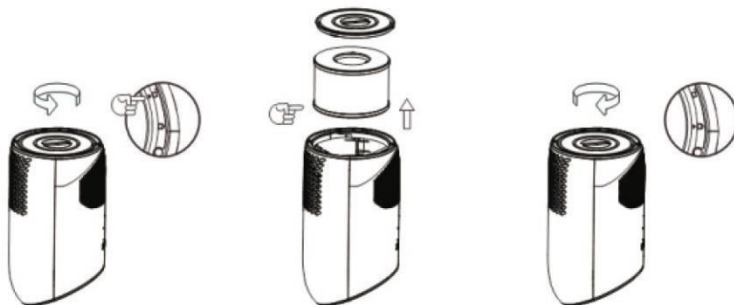
1	Bedienfeld
2	Lufteinlass
3	Netzeingang
4	Luftauslass
5	Luftauslass

6	Wattebausch für ätherisches Öl
7	Gitter
8	Gehäuse
9	Filter
10	Filter-Abdeckung

5. Betrieb

5.1 Bevor der Inbetriebnahme

1. Drehen Sie das Gerät um. Drehen Sie die Filter-Abdeckung gegen den Uhrzeigersinn und entfernen Sie diese.
2. Nehmen Sie den neuen Filter aus der Verpackung (oder verwenden Sie den sauberen Filter) und setzen Sie ihn ein.



Bemerkungen

- Stellen Sie sicher, dass Sie den Filter korrekt installiert haben, bevor Sie das Gerät einschalten.
 - Ersetzen Sie den Filter nur durch einen neuen des gleichen Typs.
-
3. Setzen Sie den Deckel wieder auf. Stellen Sie sicher, dass der Pfeil des Deckels mit dem Pfeil des Gehäuses übereinstimmt.
 4. Stellen Sie das Gerät auf eine ebenen, rutschfeste Fläche. Lassen Sie um das Gerät herum immer genügend Platz frei (min. 0.5 m).
 5. Stecken Sie den Netzstecker in die Steckdose. Es ertönt ein akustisches Signal.
 6. Um ein bisschen ätherisches Öl hinzuzufügen, öffnen Sie den Deckel und geben Sie einige Tropfen des ätherischen Öls auf den Wattebausch. Setzen Sie den Deckel wieder auf.



5.2 Anwendung



Ein-Aus

Drücken Sie diese Taste ein Mal, um das Gerät ein- bzw. auszuschalten.



Geschwindigkeit

Drücken Sie diese Taste ein Mal, um die Geschwindigkeit des Ventilators auszuwählen. Das Gerät wählt automatisch Geschwindigkeit 1 beim Einschalten.



Beleuchtung

Drücken Sie diese Taste, um die Beleuchtung des Bedienfelds ein- bzw. auszuschalten.



Rücksetzung (Reset)

Diese Taste leuchtet, wenn Sie den Filter ersetzen müssen. Nach dem Ersetzen des Filters, halten Sie die Taste während 5 Sekunden gedrückt, um das Gerät zurückzusetzen.



Verriegelung

Halten Sie die Taste während 3 Sekunden gedrückt, um das Bedienfeld zu verriegeln bzw. zu entriegeln.

5.3 Nach Gebrauch

1. Schalten Sie das Gerät aus und ziehen Sie den Stecker aus der Steckdose.
2. Halten Sie die Innenseite des Gerätes trocken. Entfernen Sie Kondenswasser mit einem sauberen Tuch.

6. Pflege und Wartung

Vor dem Reinigen oder Warten:

1. Ziehen Sie den Stecker aus der Steckdose.
2. Lassen Sie das Gerät abkühlen.

Reinigung

- Reinigen Sie die Außenseite des Gerätes mit einem leicht mit Wasser und Seife angefeuchteten, sanften Tuch. Tauchen Sie das Gerät niemals in Wasser oder eine andere Flüssigkeit ein. Verwenden Sie niemals Lösungs- oder Reinigungsmittel, die Petroleum (Benzin, Kerosin, Öl), Verdünnern, Terpentin, Alkohol oder Ammoniak enthalten.
- Reinigen Sie die Innenseite des Gerätes mit einem leicht mit Wasser und Seife angefeuchteten, sanften Tuch.
- Reinigen Sie den Filter niemals mit einem Staubsauger oder in einer Geschirrspülmaschine.

Lagern

- Bewahren Sie das Gerät immer in der Originalverpackung und an einem trockenen und sauberen Ort auf.

Filter

- Reinigen Sie den Filter jede Woche.
- Ersetzen Sie den Filter alle 6 Monate, oder, wenn das Gerät nicht korrekt nicht mehr funktioniert. Ersetzen Sie den Filter ausschließlich durch einen des gleichen Typs. Waschen oder gebrauchen Sie einen alten Filter nicht.

7. Problemlösung

Problem	Ursache	Mögliche Lösung
Das Gerät funktioniert nicht.	Der Netzstecker ist nicht in die Steckdose gesteckt.	Stecken Sie den Netzstecker korrekt in die Steckdose.
	Das Gerät ist nicht eingeschaltet.	Drücken Sie die EIN/AUS-Taste ein Mal.
Der Luftstrom ist bedeutend schwächer.	Die Filter-Verpackung wurde nicht entfernt.	Entfernen Sie die Verpackung vor Inbetriebnahme.
	Niedrige Geschwindigkeit des Ventilators.	Wählen Sie eine höhere Geschwindigkeit mit der Geschwindigkeitstaste.
	Schmutziger Filter.	Ersetzen Sie den Filter.
Keine optimale Reinigungsleistung	Es gibt zu wenig Platz um das Gerät herum.	Lassen Sie um das Gerät herum immer genügend Platz frei (min. 0.5 m).
	Der Raum ist zu groß.	Das Gerät eignet sich für Räume bis zu 8 m ² .
	Der Lufteinlass oder -Auslass ist blockiert.	Entfernen Sie alle Gegenstände, die den Einlass oder Auslass blockieren.
	Der Filter wurde nicht korrekt installiert.	Beachten Sie, dass Sie den Filter korrekt installiert haben.

Nach dem Ersetzen des Filters leuchtet die Reset-Taste.

Das Gerät wurde nicht zurückgesetzt.

Halten Sie die Reset-Taste während 5 Sekunden gedrückt, um das Gerät zurückzusetzen.

8. Technische Daten

Stromversorgung	12 V, 1 A (Netzteil im Lieferumfang enthalten)
Stromverbrauch	12 W
geeignet für Räume bis max.	8 m ²
Geräuschpegel	37-59 dB(A)
Zeitschaltuhr	-
Geschwindigkeitseinstellungen Ventilator	3
Filtertyp	HEPA 11
Leistung Luftreiniger	68 m ³ /h
Material.....	ABS Kunststoff
Farbe	weiß
Abmessungen	290 x 165 x 168 mm
Gewicht.....	1200 g
Kabellänge	1.5 m

Verwenden Sie dieses Gerät nur mit originellen Zubehörteilen. Velleman NV übernimmt keine Haftung für Schaden oder Verletzungen bei (falscher) Anwendung dieses Gerätes. Mehr Informationen zu diesem Produkt und die neueste Version dieser Bedienungsanleitung finden Sie hier: www.velleman.eu. Alle Änderungen ohne vorherige Ankündigung vorbehalten.

© URHEBERRECHT

Velleman NV besitzt das Urheberrecht für diese Bedienungsanleitung. Alle weltweiten Rechte vorbehalten. Ohne vorherige schriftliche Genehmigung des Urhebers ist es nicht gestattet, diese Bedienungsanleitung ganz oder in Teilen zu reproduzieren, zu kopieren, zu übersetzen, zu bearbeiten oder zu speichern.

INSTRUKCJA OBSŁUGI

1. Wstęp

Przeznaczona dla mieszkańców Unii Europejskiej.

Ważne informacje dotyczące środowiska.



Niniejszy symbol umieszczony na urządzeniu bądź opakowaniu wskazuje, że utylizacja produktu może być szkodliwa dla środowiska. Nie należy wyrzucać urządzenia (lub baterii) do zbiorczego pojemnika na odpady komunalne, należy je przekazać specjalistycznej firmie zajmującej się recyklingiem. Niniejsze urządzenie należy zwrócić dystrybutorowi lub lokalnej firmie świadczącej usługi recyklingu. Przestrzegać lokalnych zasad dotyczących środowiska

W razie wątpliwości należy skontaktować się z lokalnym organem odpowiedzialnym za utylizację odpadów.

Dziękujemy za wybór produktu firmy Perel! Prosimy o dokładne zapoznanie się z instrukcją obsługi przed użyciem urządzenia. Nie montować ani nie używać urządzenia, jeśli zostało uszkodzone podczas transportu - należy skontaktować się ze sprzedawcą.

2. Wskazówki bezpieczeństwa



Przed zastosowaniem urządzenia należy zapoznać się z niniejszą instrukcją oraz symbolami bezpieczeństwa.

- Z niniejszego urządzenia mogą korzystać dzieci powyżej 8 roku życia i osoby o ograniczonych zdolnościach fizycznych, zmysłowych bądź umysłowych, jak również osoby nieposiadające doświadczenia lub znajomości urządzenia, jeśli znajdują się one pod nadzorem innych osób lub jeśli zostały pouczone na temat bezpiecznego sposobu użycia urządzenia oraz zdają sobie sprawę ze związanych z nim zagrożeń. Dzieci nie mogą używać urządzenia do zabawy. Prace związane z czyszczeniem i konserwacją nie mogą być wykonywane przez dzieci pozostawione bez nadzoru.
- Nie zasłaniać otworów wentylacyjnych, wlotów ani wylotów powietrza.
- Nie rozmontowywać urządzenia. W urządzeniu nie występują części, które mogą być serwisowane przez użytkownika.
- Urządzenie jest przeznaczone wyłącznie do użytku domowego.
- Nie czyścić zbiornika środkami ściernymi lub żrącymi.
- Należy upewnić się, że napięcie nie przekracza wartości określonej w specyfikacjach niniejszej instrukcji.
- Urządzenie należy odłączyć od zasilania przed czyszczeniem oraz w przypadku, gdy nie jest używane.
- Nigdy nie pozostawiać włączonego urządzenia bez nadzoru.
- Urządzenie należy trzymać z dala od źródeł ciepła, takich jak grzejniki. Umieścić urządzenie na suchej i równej powierzchni.
- Nie zanurzać urządzenia.

3. Informacje ogólne

- Proszę zapoznać się z informacjami w części Usługi i gwarancja jakości Velleman® na końcu niniejszej instrukcji.
- Wprowadzanie zmian w urządzeniu jest zabronione ze względów bezpieczeństwa. Uszkodzenia spowodowane zmianami wprowadzonymi przez użytkownika nie podlegają gwarancji.
- Stosować urządzenie wyłącznie zgodnie z przeznaczeniem. Używanie urządzenia w niedozwolony sposób spowoduje unieważnienie gwarancji.
- Gwarancja nie obejmuje uszkodzeń spowodowanych nieprzestrzeganiem niniejszej instrukcji, a sprzedawca nie ponosi odpowiedzialności za wynikłe uszkodzenia lub problemy.
- Firma Velleman ani jej dystrybutorzy nie ponoszą odpowiedzialności za jakiegokolwiek szkody (nadzwyczajne, przypadkowe lub pośrednie) dowolnej natury (finansowe, fizyczne...), wynikające z posiadania, użytkowania lub awarii niniejszego produktu.
- Zachować niniejszą instrukcję na przyszłość.

4. Przegląd

Patrz ilustracje na stronie 2 niniejszej instrukcji.

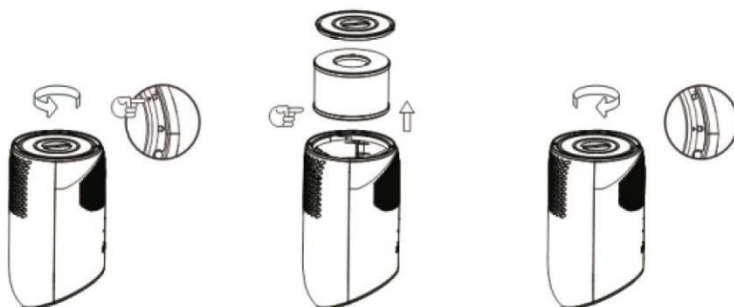
1	panel sterowania
2	wlot powietrza
3	wejście zasilania
4	wylot powietrza
5	wylot powietrza

6	wacik na olejek eteryczny
7	demontaż osłony
8	obudowa
9	filtr
10	pokrywa filtra

5. Obsługa

5.1 Przed użyciem urządzenia

1. Odwrócić urządzenie. Przekręcić pokrywę filtra w lewo, aby odblokować i zdjąć.
2. Wyjąć nowy filtr z opakowania lub wziąć czysty filtr i włożyć do komory filtra.



UWAGI

- Przed włączeniem urządzenia należy upewnić się, że poprawnie zamontowano filtr.
 - Filtr można wymienić jedynie na podobny model.
-
3. Ponownie zamontować pokrywę urządzenia, upewniając się, że znajduje się w pozycji oznaczonej strzałkami na obudowie.
 4. Zamontować urządzenie na płaskiej, nieśliskiej powierzchni. Zawsze należy zachować 0,5 m odstępu z obu stron.
 5. Podłączyć urządzenie do sieci. Urządzenie wyemituje dźwięk.
 6. Aby dodać więcej olejku eterycznego, zdjąć pokrywę i nałożyć odpowiednią ilość na wacik. Ponownie zamontować pokrywę.



5.2 Zastosowanie



Wł.-wył.

Nacisnąć przycisk raz, aby włączyć lub wyłączyć urządzenie.



Prędkość

Nacisnąć przycisk raz, aby przełączyć trzy prędkości wentylatora. Należy pamiętać, że po włączeniu prędkość będzie automatycznie ustawiona na 1.



Światło

Nacisnąć przycisk, aby włączyć lub wyłączyć panel sterowania.



Reset

Przycisk zaświeci się, gdy konieczna będzie wymiana filtra. Po wymianie filtra nacisnąć i przytrzymać ten przycisk przez 5 sekund, aby zresetować urządzenie.



Blokada

Nacisnąć i przytrzymać ten przycisk przez 3 sekundy, aby zablokować lub odblokować panel sterowania.

5.3 Po użyciu

1. Wyłączyć urządzenie i odłączyć od sieci.
2. Wnętrze urządzenia powinno pozostać suche. Osuszyć czystą ściereczką, aby zapobiec nadmiarowi wilgoci.

6. Utrzymanie i konserwacja

Przed rozpoczęciem jakichkolwiek prac związanych z czyszczeniem lub konserwacją:

1. Odłączyć urządzenie od sieci zasilającej.
2. Pozostawić urządzenie do schłodzenia.

Czyszczące

- Przetrzeć powierzchnie zewnętrzne urządzenia miękką szmatką zwilżoną roztworem mydła i wody. Nie zanurzać urządzenia w wodzie ani innej cieczy. Nigdy nie używać rozpuszczalników ani środków czyszczących na bazie ropy naftowej (benzyna, nafta, olej), rozcieńczalnika do farb, terpentyny, alkoholu lub amoniaku.
- Wyczyścić wnętrze urządzenia miękką ściereczką zwilżoną roztworem mydła i wody.
- Nigdy nie należy czyścić filtra odkurzaczem ani bezpośrednio płukać.

Przechowywanie

- Przechowywać urządzenie i jego wyposażenie w oryginalnym opakowaniu, w czystym i suchym miejscu.

Filtr

- Należy przetrzeć filtr w każdym tygodniu użytkowania.
- Zaleca się wymianę filtra co sześć miesięcy lub w razie nieprawidłowego filtrowania. Należy wymienić filtr jedynie na prawidłowy model. Nigdy nie myć i nie używać ponownie starego filtra.

7. Wykrywanie i usuwanie usterek

Usterka	Przyczyna	Możliwe rozwiązanie
Urządzenie nie działa.	Brak podłączenia do sieci	Prawidłowo podłączyć urządzenie do sieci.
	Urządzenie jest wyłączone.	Wcisnąć jednokrotnie przełącznik wł.-wyl.
Znacząco zmniejszony przepływ powietrza.	Nie usunięto opakowania filtra.	Przed użyciem zdjąć opakowanie filtra.
	Niska prędkość wentylatora.	Wybrać wyższą prędkość wentylatora odpowiednim przyciskiem regulacji.
	Brudny filtr.	Wymienić filtr.
	Za mało miejsca wokół urządzenia.	Należy zapewnić co najmniej 0,5 m przestrzeni wokół urządzenia.
Niska jakość oczyszczenia.	Pomieszczenie jest zbyt duże.	Urządzenie należy stosować wyłącznie w pomieszczeniach o powierzchni mniejszej niż 8 m ² .
	Zablokowany wlot lub wylot powietrza.	Usunąć wszelkie objekty blokujące wlot lub wylot powietrza.
	Nieprawidłowo zamontowany filtr.	Upewnić się, że prawidłowo zamontowano filtr.
Przycisk resetu zaświeci się po wymianie filtra.	Nie zresetowano urządzenia.	Nacisnąć i przytrzymać przycisk resetowania przez 5 sekund, aby zresetować urządzenie.

8. Specyfikacja techniczna

zasilanie	zasilacz 12 V 1 A (w zestawie)
pobór mocy	12 W
maksymalna wielkość pomieszczenia	8 m ²
poziom hałasu	37-59 dB(A)
timer	-
ustawienia prędkości wentylatora	3
typ filtra	HEPA 11
wydajność oczyszczacza powietrza	68 m ³ /h
materiał	tworzywo ABS
kolor	biały
wymiary	290 x 165 x 168 mm
waga	1200 g
długość kabla	1,5 m

Należy używać wyłącznie oryginalnych akcesoriów. Firma Velleman nv nie ponosi odpowiedzialności za uszkodzenia lub urazy wynikające z (niewłaściwego) korzystania z niniejszego urządzenia. Aby uzyskać więcej informacji dotyczących produktu oraz najnowszą wersję niniejszej instrukcji, należy odwiedzić naszą stronę internetową www.velleman.eu. Informacje zawarte w niniejszej instrukcji obsługi mogą ulec zmianie bez wcześniejszego powiadomienia.

© INFORMACJA O PRAWACH AUTORSKICH

Właścicielem praw autorskich do niniejszej instrukcji jest firma Velleman nv. Wszelkie prawa są zastrzeżone na całym świecie. Żadna część niniejszej instrukcji nie może być kopiowana, powielana, tłumaczona ani przenoszona na jakikolwiek nośnik elektroniczny (lub w inny sposób) bez wcześniejszej pisemnej zgody właściciela praw autorskich.

MANUAL DO UTILIZADOR

1. Introdução



Aos cidadãos da União Europeia

Importantes informações sobre o meio ambiente no que respeita a este produto

Este símbolo no aparelho ou na embalagem indica que, enquanto desperdícios, poderão causar danos no meio ambiente. Não coloque a unidade (ou as pilhas) no depósito de lixo municipal; deve dirigir-se a uma empresa especializada em reciclagem. Devolva o aparelho ao seu distribuidor ou ao posto de reciclagem local. Respeite a legislação local relativa ao meio ambiente.

Em caso de dúvidas, contacte com as autoridades locais para os resíduos.

Agradecemos o facto de ter escolhido a Pere! Leia atentamente as instruções do manual antes de usar o aparelho. Caso o aparelho tenha sofrido algum dano durante o transporte não o instale e entre em contacto com o seu distribuidor.

2. Instruções de segurança



Leia este manual atentamente antes da utilização ou instalação.

- Este aparelho pode ser usado por crianças com idade igual ou superior a 8 anos e pessoas com capacidades físicas, mentais e sensoriais reduzidas, ou com falta de experiência e conhecimentos acerca do aparelho, desde que sejam supervisionadas e informadas acerca da utilização do aparelho e possíveis acidentes. As crianças não devem brincar com o aparelho. A limpeza e manutenção não devem ser feitas por crianças sem a devida supervisão.
- Não obstrua os orifícios de ventilação, entradas e saídas de ar.
- Não desmonte o aparelho. O utilizador não deverá fazer a manutenção das peças.
- Este aparelho destina-se apenas a uso doméstico.
- Nunca limpe o tanque com produtos abrasivos ou corrosivos.
- Certifique-se que a tensão de rede não é superior à tensão indicada nas especificações.
- Desligue o aparelho da tomada elétrica para o limpar ou sempre que não estiver a ser usado.
- Nunca deixe o aparelho ligado à corrente, sem supervisão.
- Mantenha o aparelho afastado de fontes de calor tais como radiadores. Colocar sempre o aparelho numa superfície seca e nivelada.
- Nunca submergir o aparelho.

3. Normas gerais

- Consulte a Garantia de Serviço e Qualidade Velleman® na parte final deste manual do utilizador.
- Por razões de segurança, estão proibidas quaisquer modificações do aparelho desde que não autorizadas. Os danos causados por modificações não autorizadas do aparelho não estão cobertos pela garantia.
- Utilize o aparelho apenas para as aplicações descritas neste manual. Uma utilização incorreta anula a garantia completamente.
- Danos causados pelo não cumprimento das normas de segurança referidas neste manual anulam a garantia e o seu distribuidor não será responsável por quaisquer danos ou outros problemas daí resultantes.
- Nem Velleman NV nem os seus distribuidores podem ser responsabilizados por quaisquer danos (extraordinário, incidental ou indireto) - de qualquer natureza decorrentes (financeira, física ...) a partir da posse, uso ou falha do produto.
- Guarde este manual para posterior consulta.

4. Descrição

Veja as imagens na página 2 deste manual.

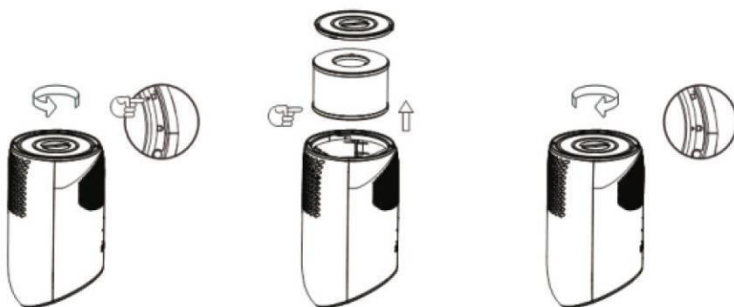
1	painel de controlo
2	entrada de ar
3	entrada da alimentação
4	saída de ar
5	saída de ar

6	algodão para óleo essencial
7	grelha de descarga
8	caixa
9	filtro
10	tampa do filtro

5. Utilização

5.1 Antes de Utilizar o Aparelho

1. Vire o aparelho. Rode a tampa do filtro no sentido contrário aos ponteiros do relógio para desbloquear e retirar.
2. Retire o filtro novo da embalagem ou pegue no filtro limpo e introduza-o no respetivo compartimento.



OBSERVAÇÕES

- Verifique se o filtro está devidamente instalado antes de ligar o aparelho.
 - Substitua sempre o filtro por outro que seja semelhante.
-
3. Volte a colocar a tampa no aparelho, certificando-se de que esta está alinhada com a seta marcada na caixa.
 4. Instale o aparelho numa superfície plana e antiderrapante. Garanta um espaço livre de 0.5m em todos os lados do aparelho.
 5. Ligue o aparelho à corrente elétrica. O aparelho apita.
 6. Para adicionar um óleo essencial, retire a tampa da saída e adicione no algodão. Volte a colocar a tampa.



5.2 Utilização

**on-off**

Pressione este botão uma vez para ligar ou desligar o aparelho.

**Velocidade**

Pressione este botão uma vez para alternar entre as três opções de velocidade da ventoinha. Repare que o aparelho arranca automaticamente, e por defeito, na velocidade 1, sempre que é ligado.

**Luz**

Pressione este botão para ligar ou desligar a iluminação do painel de controlo.

**Reinicializar**

Este botão acende sempre que o filtro precisa de ser substituído. Depois de substituir o filtro, mantenha o botão pressionado durante 5 segundos para reiniciar o aparelho.

**Bloquear**

Pressione este botão durante 3 segundos para bloquear ou desbloquear o painel de controlo.

5.3 Após a Utilização

1. Desligue o aparelho e retire a ficha da tomada elétrica.
2. Mantenha o interior do aparelho sempre seco. Para evitar a acumulação de humidade, seque com um pano limpo.

6. Cuidados e manutenção

Antes de qualquer operação de limpeza ou manutenção:

1. Desligue a ficha da tomada de corrente elétrica.
2. Deixe o aparelho arrefecer.

Limpeza

- Limpe toda a superfície exterior do aparelho com um pano macio embebido numa solução de água e sabão. Não mergulhe qualquer componente do aparelho em água ou em qualquer outro líquido. Nunca use solventes ou produtos de limpeza que contenham petróleo (gasolina, querosene, óleo), diluente, terebintina, álcool ou amónia.
- Limpe o interior do aparelho com um pano macio humedecido numa solução de água e sabão.
- Nunca limpe o filtro com um aspirador nem o lave diretamente.

Armazenamento

- Guarde o aparelho e os acessórios na embalagem original, num local limpo e seco.

Filtro

- Escove o filtro a cada semana de utilização.
- Recomenda-se a substituição do filtro a cada seis semanas de utilização, ou sempre que o aparelho deixar de filtrar convenientemente. Use apenas um filtro de substituição apropriado. Nunca lave ou reutilize um filtro velho.

7. Resolução de problemas

Problema	Causa	Solução possível
O aparelho não funciona.	Não está ligado à corrente elétrica.	Ligue o aparelho à tomada de corrente elétrica corretamente.
	O aparelho não está ligado.	Pressione o botão on-off uma vez.
Fluxo de ar significativamente reduzido.	A embalagem do filtro não foi removida.	Retire o filtro da embalagem antes da utilização.
	Ventoinha com pouca velocidade.	Selecione uma velocidade mais alta usando o respetivo botão.
	Filtro sujo.	Substitua o filtro.
Fraca purificação do ar.	Não há espaço suficiente em redor do aparelho.	Garanta um espaço de pelo menos 0.5 m em volta do aparelho.
	A divisão é demasiado grande.	Use o aparelho apenas em divisões com uma área inferior a 8 m ² .
	Entrada ou saída de ar bloqueada.	Retire os objetos que possam estar a bloquear a entrada ou saída de ar.
O botão de reinicialização acende após a substituição do filtro.	O filtro não está corretamente instalado.	Verifique se o filtro está instalado de forma correta.
	O aparelho não foi reiniciado.	Mantenha o botão de reinicialização pressionado durante 5 segundos para reiniciar o aparelho.

8. Especificações

alimentação	12 V, 1 A (adaptador incl.)
consumo	12 W
área máxima da divisão	8 m ²
nível de ruído	37-59 dB(A)
temporizador	-
definições da ventoinha	3
tipo de filtro	HEPA 11
capacidade do purificador de ar	68 m ³ /h
material	plástico ABS
cor	branco
dimensões	290 x 165 x 168 mm
peso	1200 g
comprimento do cabo	1.5 m

Utilize este aparelho apenas com acessórios originais. A Velleman NV não será responsável por quaisquer danos ou lesões causados pelo uso (indevido) do aparelho. Para mais informação sobre este produto e para aceder à versão mais recente deste manual do utilizador, visite a nossa página www.velleman.eu. Podem alterar-se as especificações e o conteúdo deste manual sem aviso prévio.

© DIREITOS DE AUTOR

A Velleman NV detém os direitos de autor deste manual do utilizador. Todos os direitos mundiais reservados. Nenhuma parte deste manual pode ser copiada, reproduzida, traduzida ou resumida por qualquer eletrónica, ou de outra forma, sem prévio consentimento por parte da detentora dos direitos de autor.

EN**Velleman® Service and Quality Warranty**

Since its foundation in 1972, Velleman® acquired extensive experience in the electronics world and currently distributes its products in over 85 countries.

All our products fulfil strict quality requirements and legal stipulations in the EU. In order to ensure the quality, our products regularly go through an extra quality check, both by an internal quality department and by specialised external organisations. If, all precautionary measures notwithstanding, problems should occur, please make appeal to our warranty (see guarantee conditions).

General Warranty Conditions Concerning Consumer Products (for EU):

- All consumer products are subject to a 24-month warranty on production flaws and defective material as from the original date of purchase.
- Velleman® can decide to replace an article with an equivalent article, or to refund the retail value totally or partially when the complaint is valid and a free repair or replacement of the article is impossible, or if the expenses are out of proportion.

You will be delivered a replacing article or a refund at the value of 100% of the purchase price in case of a flaw occurred in the first year after the date of purchase and delivery, or a replacing article at 50% of the purchase price or a refund at the value of 50% of the retail value in case of a flaw occurred in the second year after the date of purchase and delivery.

• Not covered by warranty:

- all direct or indirect damage caused after delivery to the article (e.g. by oxidation, shocks, falls, dust, dirt, humidity,...), and by the article, as well as its contents (e.g. data loss), compensation for loss of profits;
- consumable goods, parts or accessories that are subject to an aging process during normal use, such as batteries (rechargeable, non-rechargeable, built-in or replaceable), lamps, rubber parts, drive belts... (unlimited list);
- flaws resulting from fire, water damage, lightning, accident, natural disaster, etc....;
- flaws caused deliberately, negligently or resulting from improper handling, negligent maintenance, abusive use or use contrary to the manufacturer's instructions;
- damage caused by a commercial, professional or collective use of the article (the warranty validity will be reduced to six (6) months when the article is used professionally);
- damage resulting from an inappropriate packing and shipping of the article;
- all damage caused by modification, repair or alteration performed by a third party without written permission by Velleman®.
- Articles to be repaired must be delivered to your Velleman® dealer, solidly packed (preferably in the original packaging), and be completed with the original receipt of purchase and a clear flaw description.
- Hint: In order to save on cost and time, please reread the manual and check if the flaw is caused by obvious causes prior to presenting the article for repair. Note that returning a non-defective article can also involve handling costs.
- Repairs occurring after warranty expiration are subject to shipping costs.
- The above conditions are without prejudice to all commercial warranties.

The above enumeration is subject to modification according to the article (see article's manual).

NL**Velleman® service- en kwaliteitsgarantie**

Velleman® heeft sinds zijn oprichting in 1972 een ruime ervaring opgebouwd in de elektronica-wereld en verdeelt op dit moment producten in meer dan 85 landen. Al onze producten beantwoorden aan strikte kwaliteits-eisen en aan de wettelijke bepalingen geldig in de EU. Om de kwaliteit te waarborgen, ondergaan onze producten op regelmatige tijdstippen een extra kwaliteitscontrole, zowel door onze eigen kwaliteitsafdeling als door externe gespecialiseerde organisaties. Mocht er ondanks deze voorzorgen toch een probleem optreden, dan kunt u steeds een beroep doen op onze waarborg (zie waarborgvoorwaarden).

Algemene waarborgvoorwaarden consumentengoederen (voor Europese Unie):

- Op alle consumentengoederen geldt een garantietermijn van 24 maanden op productie- en materiaalfouten en dit vanaf de oorspronkelijke aankoopdatum.
- Indien de klacht gegrond is en een gratis reparatie of vervanging van een artikel onmogelijk is of indien de kosten hiervoor buiten verhouding zijn, kan Velleman® beslissen het desbetreffende artikel te vervangen door een gelijkwaardig artikel of de aankoopsom van het artikel gedeeltelijk of volledig terug te betalen. In dat geval krijgt u een vervangend product of terugbetaling ter waarde van 100% van de aankoopsom bij ontdekking van een gebrek tot één jaar na aankoop en

levering, of een vervangend product tegen 50% van de kostprijs of terugbetaling van 50 % bij ontdekking na één jaar tot 2 jaar.

• Val niet onder waarborg:

- alle rechtstreekse of onrechtstreekse schade na de levering veroorzaakt aan het toestel (bv. door oxidatie, schokken, val, stof, vuil, vocht...), en door het toestel, alsook zijn inhoud (bv. verlies van data), vergoeding voor eventuele winstvermindering.
- verbruiksgoederen, onderdelen of hulpstukken die onderhevig zijn aan veroudering door normaal gebruik zoals bv. batterijen (zowel oplaadbare als niet-oplaadbare, ingebouwd of vervangbaar), lampen, rubberen onderdelen, aandrijfriemen... (onbepaalde lijst).
- defecten ten gevolge van brand, waterschade, bliksem, ongevallen, natuurrampen, enz.
- defecten veroorzaakt door opzet, nalatigheid of door een onoordeelkundige behandeling, slecht onderhoud of abnormaal gebruik of gebruik van het toestel strijdig met de voorschriften van de fabrikant.
- schade ten gevolge van een commercieel, professioneel of collectief gebruik van het apparaat (bij professioneel gebruik wordt de garantietermijn herleid tot 6 maanden).
- schade veroorzaakt door onvoldoende bescherming bij transport van het apparaat.
- alle schade door wijzigingen, reparaties of modificaties uitgevoerd door derden zonder toestemming van Velleman®.
- Toestellen dienen ter reparatie aangeboden te worden bij uw Velleman®-verdelers. Het toestel dient vergezeld te zijn van het oorspronkelijke aankoopbewijs. Zorg voor een degelijke verpakking (bij voorkeur de originele verpakking) en voeg een duidelijke foutomschrijving bij.
- Tip: alvorens het toestel voor reparatie aan te bieden, kijk nog eens na of er geen voor de hand liggende reden is waarom het toestel niet naar behoren werkt (zie handleiding). Op deze wijze kunt u kosten en tijd besparen. Denk eraan dat er ook voor niet-defecte toestellen een kost voor controle aangerekend kan worden.
- Bij reparaties buiten de waarborgperiode zullen transportkosten aangerekend worden.
- Elke commerciële garantie laat deze rechten onverminderd.

Bovenstaande opsomming kan eventueel aangepast worden naargelang de aard van het product (zie handleiding van het betreffende product).

FR**Garantie de service et de qualité Velleman®**

Depuis 1972, Velleman® a gagné une vaste expérience dans le secteur de l'électronique et est actuellement distributeur dans plus de 85 pays. Tous nos produits répondent à des exigences de qualité rigoureuses et à des dispositions légales en vigueur dans l'UE. Afin de garantir la qualité, nous soumettons régulièrement nos produits à des contrôles de qualité supplémentaires, tant par notre propre service qualité que par un service qualité externe. Dans le cas improbable d'un défaut malgré toutes les précautions, il est possible d'invoquer notre garantie (voir les conditions de garantie).

Conditions générales concernant la garantie sur les produits grand public (pour l'UE) :

- tout produit grand public est garanti 24 mois contre tout vice de production ou de matériaux à dater du jour d'acquisition effective ;
- si la plainte est justifiée et que la réparation ou le remplacement d'un article est jugé impossible, ou lorsque les coûts s'avèrent disproportionnés, Velleman® s'autorise à remplacer ledit article par un article équivalent ou à rembourser la totalité ou une partie du prix d'achat. Le cas échéant, il vous sera consenti un article de remplacement ou le remboursement complet du prix d'achat lors d'un défaut dans un délai de 1 an après l'achat et la livraison, ou un article de remplacement moyennant 50% du prix d'achat ou le remboursement de 50% du prix d'achat lors d'un défaut après 1 à 2 ans.
- sont par conséquent exclus :
 - tout dommage direct ou indirect survenu à l'article après livraison (p.ex. dommage lié à l'oxydation, choc, chute, poussière, sable, impureté...) et provoqué par l'appareil, ainsi que son contenu (p.ex. perte de données) et une indemnisation éventuelle pour perte de revenus ;
 - toute pièce ou accessoire nécessitant un remplacement causé par un usage normal comme p.ex. piles (rechargeables comme non rechargeables, intégrées ou remplaçables), ampoules, pièces en caoutchouc, courroies... (liste illimitée) ;
 - tout dommage qui résulte d'un incendie, de la foudre, d'un accident, d'une catastrophe naturelle, etc. ;
 - out dommage provoqué par une négligence, volontaire ou non, une utilisation ou un entretien incorrect, ou une utilisation de l'appareil contraire aux prescriptions du fabricant ;

- tout dommage à cause d'une utilisation commerciale, professionnelle ou collective de l'appareil (la période de garantie sera réduite à 6 mois lors d'une utilisation professionnelle);
- tout dommage à l'appareil qui résulte d'une utilisation incorrecte ou différente que celle pour laquelle il a été initialement prévu comme décrit dans la notice;
- tout dommage engendré par un retour de l'appareil emballé dans un conditionnement non ou insuffisamment protégé.
- toute réparation ou modification effectuée par une tierce personne sans l'autorisation explicite de SA Velleman®; - frais de transport de et vers Velleman® si l'appareil n'est plus couvert sous la garantie.
- toute réparation sera fournie par l'endroit de l'achat. L'appareil doit nécessairement être accompagné du bon d'achat d'origine et être dûment conditionné (de préférence dans l'emballage d'origine avec mention du défaut);
- tuyau : il est conseillé de consulter la notice et de contrôler câbles, piles, etc. avant de retourner l'appareil. Un appareil retourné jugé défectueux qui s'avère en bon état de marche pourra faire l'objet d'une note de frais à charge du consommateur;
- une réparation effectuée en-dehors de la période de garantie fera l'objet de frais de transport;
- toute garantie commerciale ne porte pas atteinte aux conditions susmentionnées.

La liste susmentionnée peut être sujette à une complémentation selon le type de l'article et être mentionnée dans la notice d'emploi.

ES

Garantía de servicio y calidad Velleman®

Desde su fundación en 1972 Velleman® ha adquirido una amplia experiencia como distribuidor en el sector de la electrónica en más de 85 países. Todos nuestros productos responden a normas de calidad rigurosas y disposiciones legales vigentes en la UE. Para garantizar la calidad, sometemos nuestros productos regularmente a controles de calidad adicionales, tanto a través de nuestro propio servicio de calidad como de un servicio de calidad externo. En el caso improbable de que surgieran problemas a pesar de todas las precauciones, es posible recurrir a nuestra garantía (véase las condiciones de garantía).

Condiciones generales referentes a la garantía sobre productos de venta al público (para la Unión Europea):

- Todos los productos de venta al público tienen un período de garantía de 24 meses contra errores de producción o errores en materiales desde la adquisición original;
- Si la queja está fundada y si la reparación o sustitución de un artículo no es posible, o si los gastos son desproporcionados, Velleman® autoriza reemplazar el artículo por un artículo equivalente o reembolsar la totalidad o una parte del precio de compra. En este caso, usted recibirá un artículo de recambio o el reembolso completo del precio de compra si encuentra algún fallo hasta un año después de la compra y entrega, o un artículo de recambio al 50% del precio de compra o el reembolso del 50% del precio de compra si encuentra un fallo después de 1 año y hasta los 2 años después de la compra y entrega.

Por consiguiente, están excluidos entre otras cosas:

- todos los daños causados directa o indirectamente al aparato (p.ej. por oxidación, choques, caída,...) y a su contenido (p.ej. pérdida de datos) después de la entrega y causados por el aparato, y cualquier indemnización por posible pérdida de ganancias;
- partes o accesorios, que estén expuestos al desgaste causado por un uso normal, como por ejemplo baterías (tanto recargables como no recargables, incorporadas o reemplazables), bombillas, partes de goma, etc. (lista ilimitada);
- defectos causados por un incendio, daños causados por el agua, rayos, accidentes, catástrofes naturales, etc.;
- defectos causados a conciencia, descuido o por malos tratos, un mantenimiento inapropiado o un uso anormal del aparato contrario a las instrucciones del fabricante;
- daños causados por un uso comercial, profesional o colectivo del aparato (el período de garantía se reducirá a 6 meses con uso profesional);
- daños causados por un uso incorrecto o un uso ajeno al que está previsto el producto inicialmente como está descrito en el manual del usuario;
- daños causados por una protección insuficiente al transportar el aparato.
- daños causados por reparaciones o modificaciones efectuadas por una tercera persona sin la autorización explícita de Velleman®;
- se calcula gastos de transporte de y a Velleman® si el aparato ya no está cubierto por la garantía.
- Cualquier artículo que tenga que ser reparado tendrá que ser devuelto a su distribuidor Velleman®. Devuelva el aparato con la factura de compra original y transportelo en un embalaje sólido (preferentemente el embalaje original). Incluya también una buena descripción del fallo;

- Consejo: Lea el manual del usuario y controle los cables, las pilas, etc. antes de devolver el aparato. Si no se encuentra un defecto en el artículo los gastos podrían correr a cargo del cliente;
- Los gastos de transporte correrán a carga del cliente para una reparación efectuada fuera del período de garantía.
- Cualquier gesto comercial no disminuye estos derechos.

La lista previamente mencionada puede ser adaptada según el tipo de artículo (véase el manual del usuario del artículo en cuestión).

DE

Velleman® Service- und Qualitätsgarantie

Seit der Gründung in 1972 hat Velleman® sehr viel Erfahrung als Verteiler in der Elektronikwelt in über 85 Ländern aufgebaut.

Alle Produkte entsprechen den strengen Qualitätsforderungen und gesetzlichen Anforderungen in der EU. Um die Qualität zu gewährleisten werden unsere Produkte regelmäßig einer zusätzlichen Qualitätskontrolle unterworfen, sowohl von unserer eigenen Qualitätsabteilung als auch von externen spezialisierten Organisationen. Sollten, trotz aller Vorsichtsmaßnahmen, Probleme auftreten, nehmen Sie bitte die Garantie in Anspruch (siehe Garantiebedingungen).

Allgemeine Garantiebedingungen in Bezug auf Konsumgüter (für die Europäische Union):

- Alle Produkte haben für Material- oder Herstellungsfehler eine Garantieperiode von 24 Monaten ab Verkaufsdatum.
- Wenn die Klage berechtigt ist und falls eine kostenlose Reparatur oder ein Austausch des Gerätes unmöglich ist, oder wenn die Kosten dafür unverhältnismäßig sind, kann Velleman® sich darüber entscheiden, dieses Produkt durch ein gleiches Produkt zu ersetzen oder die Kaufsumme ganz oder teilweise zurückzuzahlen. In diesem Fall erhalten Sie ein Ersatzprodukt oder eine Rückzahlung im Werte von 100% der Kaufsumme im Falle eines Defektes bis zu 1 Jahr nach Kauf oder Lieferung, oder Sie bekommen ein Ersatzprodukt im Werte von 50% der Kaufsumme oder eine Rückzahlung im Werte von 50 % im Falle eines Defektes im zweiten Jahr.
- **Von der Garantie ausgeschlossen sind:**
 - alle direkten oder indirekten Schäden, die nach Lieferung am Gerät und durch das Gerät verursacht werden (z.B. Oxidation, Stöße, Fall, Staub, Schmutz, Feuchtigkeit, ...), sowie auch der Inhalt (z.B. Datenverlust), Entschädigung für eventuellen Gewinnausfall.
 - Verbrauchsgüter, Teile oder Zubehörfteile, die durch normalen Gebrauch dem Verschleiß ausgesetzt sind, wie z.B. Batterien (nicht nur aufladbare, sondern auch nicht aufladbare, eingebaute oder ersetzbare), Lampen, Gummiteile, Treibriemen, usw. (unbeschränkte Liste).
 - Schäden verursacht durch Brandschaden, Wasserschaden, Blitz, Unfälle, Naturkatastrophen, usw.
 - Schäden verursacht durch absichtliche, nachlässige oder unsachgemäße Anwendung, schlechte Wartung, zweckentfremdete Anwendung oder Nichtbeachtung von Benutzerhinweisen in der Bedienungsanleitung.
 - Schäden infolge einer kommerziellen, professionellen oder kollektiven Anwendung des Gerätes (bei gewerblicher Anwendung wird die Garantieperiode auf 6 Monate zurückgeführt).
 - Schäden verursacht durch eine unsachgemäße Verpackung und unsachgemäßen T ransport des Gerätes.
 - alle Schäden verursacht durch unautorisierte Änderungen, Reparaturen oder Modifikationen, die von einem Dritten ohne Erlaubnis von Velleman® vorgenommen werden.
- Im Fall einer Reparatur, wenden Sie sich an Ihren Velleman®-Verteiler. Legen Sie das Produkt ordnungsgemäß verpackt (vorzugsweise die Originalverpackung) und mit dem Original-Kaufbeleg vor. Fügen Sie eine deutliche Fehlerbeschreibung hinzu.
- Hinweis: Um Kosten und Zeit zu sparen, lesen Sie die Bedienungsanleitung nochmals und überprüfen Sie, ob es keinen auf de Hand liegenden Grund gibt, ehe Sie das Gerät zur Reparatur zurückschicken. Stellt sich bei der Überprüfung des Gerätes heraus, dass kein Geräteschaden vorliegt, könnte dem Kunden eine Untersuchungspauschale berechnet.
- Für Reparaturen nach Ablauf der Garantiefrist werden T ransportkosten berechnet.
- Jede kommerzielle Garantie lässt diese Rechte unberührt.

Die oben stehende Aufzählung kann eventuell angepasst werden gemäß der Art des Produktes (siehe Bedienungsanleitung des Gerätes).

PL**Velleman® usługi i gwarancja jakości**

Od czasu założenia w 1972, Velleman® zdobył bogate doświadczenie w dziedzinie światowej elektroniki. Obecnie firma dystrybuuje swoje produkty w ponad 85 krajach.

Wszystkie nasze produkty spełniają surowe wymagania jakościowe oraz wypełniają normy i dyrektywy obowiązujące w krajach UE. W celu zapewnienia najwyższej jakości naszych produktów, przechodzą one regularne oraz dodatkowe wyrzkiwe badania kontroli jakości, zarówno naszego wewnętrznego działu jakości jak również wyspecjalizowanych firm zewnętrznych. Pomimo dołożenia wszelkich starań czasem mogą pojawić się problemy techniczne, prosimy odwołać się do gwarancji (patrz warunki gwarancji).

Ogólne Warunki dotyczące gwarancji:

- Wszystkie produkty konsumenckie podlegają 24-miesięcznej gwarancji na wady produkcyjne i materiałowe od daty zakupu.
- W przypadku, gdy usterka jest niemierzalną do usunięcia lub koszt usunięcia jest nadmiernie wysoki Velleman® może zdecydować o wymianie artykułu na nowy, wolny od wad lub zwrócić zapłaconą kwotę. Zwrot gotówki może jednak nastąpić z uwzględnieniem poniższych warunków:
- zwrot 100% ceny zakupu w przypadku, gdy wada wystąpiła w ciągu pierwszego roku od daty zakupu i dostawy
- wymiana wadliwego artykułu na nowy, wolny od wad z odpłatnością 50% ceny detalicznej lub zwrot 50% kwoty ceny nabycia w przypadku gdy wada wystąpiła w drugim roku od daty zakupu i dostawy.

• Produkt nie podlega naprawie gwarancyjnej:

- gdy wszystkie bezpośrednio lub pośrednie szkody spowodowane są działaniem czynników środowiskowych lub losowych (np. przez utlenianie, wstrząsy, upadki, kurz, brud, ...), wilgotność;
 - gwarant nie ponosi odpowiedzialności za szkody wynikające z utraty danych;
 - produkty konsumenckie, części zamienne lub akcesoria podatne na proces starzenia, wynikające z normalnego użytkowania, np.: baterie (ładowalne, nieladowalne, wbudowane lub wymienne), żarówki, paski napędowe, gumowe elementy napędowe... (nieograniczona lista);
 - usterka wynika z działania pożaru, zalania wszelkimi cieczami, uderzenia pionowa, upadku lub kleski żywiołowej, itp.;
 - usterka wynika z zaniedbań eksploatacyjnych tj. umyślne bądź nieumyślne zaniechanie czyszczenia, konserwacji, wymiany materiałów eksploatacyjnych, niedbalstwa lub z niewłaściwego obchodzenia się lub niezgodnego użytkowania z instrukcją producenta;
 - szkody wynikające z nadmiernego użytkowania gdy nie jest do tego celu przeznaczony tj. działalność komercyjna, zawodowa lub wspólne użytkowanie przez wiele osób - okres obowiązywania gwarancji zostanie obniżony do 6 (sześć) miesięcy;
 - Szkody wynikające ze złe zabezpieczonej wysyłki produktu;
 - Wszelkie szkody spowodowane przez nieautoryzowaną naprawę, modyfikację, przeróbkę produktu przez osoby trzecie jak również bez pisemnej zgody firmy Velleman®.
 - Uszkodzony produkt musi zostać dostarczony do sprzedawcy® Velleman, solidnie zapakowany (najlepiej w oryginalnym opakowaniu), wraz z wyposażeniem z jakim produkt został sprzedany. W przypadku wysyłki towaru w opakowaniu innym niż oryginalnym ryzyko uszkodzenia produktu oraz tego skutki przechodzą na właściciela produktu. Wraz z niesprawnym produktem należy dołączyć jasny i szczegółowy opis jego uszkodzenia, wady;
 - Wskazówka: Aby zaoszczędzić na kosztach i czasie, proszę szczegółowo zapoznać się z instrukcją obsługi; czy przyczyną wady są okoliczności techniczne czy też wynikają wyłącznie z nieznamościami obsługi produktu. W przypadku wysyłki sprawnego produktu do serwisu nabywca może zostać obciążony kosztami obsługi oraz transportu.
 - W przypadku napraw pogwarancyjnych lub odpłatnych klient ponosi dodatkowo koszt wysyłki produktu do i z serwisu.
- wymienione wyżej warunki są bez uszczerbku dla wszystkich komercyjnych gwarancji.

Powyższe postanowienia mogą podlegać modyfikacji w zależności od wyrobu (patrz art obsługi).

PT**Garantia de serviço e de qualidade Velleman®**

Desde a sua fundação em 1972 Velleman® tem adquirido uma ampla experiência no sector da electrónica com uma distribuição em mais de 85 países.

Todos os nossos produtos respondem a exigências rigorosas e a disposições legais em vigor na UE. Para garantir a qualidade, submetemos regularmente os nossos produtos a controlos de qualidade suplementares, com o nosso próprio serviço qualidade como um serviço de qualidade externo. No caso improvável de um defeito mesmo com as

nossas precauções, é possível invocar a nossa garantia. (ver as condições de garantia).

Condições gerais com respeito a garantia sobre os produtos grande público (para a UE):

- qualquer produto grande público é garantido 24 mês contra qualquer vício de produção ou materiais a partir da data de aquisição efectiva;
- no caso da reclamação ser justificada e que a reparação ou substituição de um artigo é impossível, ou quando os custos são desproporcionados, Velleman® autoriza-se a substituir o dito artigo por um artigo equivalente ou a devolver a totalidade ou parte do preço de compra. Em outro caso, será consentido um artigo de substituição ou devolução completa do preço de compra no caso de um defeito no prazo de 1 ano depois da data de compra e entrega, ou um artigo de substituição pagando o valor de 50% do preço de compra ou devolução de 50% do preço de compra para defeitos depois de 1 a 2 anos.

• estão por consequência excluídos:

- todos os danos directos ou indirectos depois da entrega do artigo (p.ex. danos ligados a oxidação, choques, quedas, poeiras, areias, impurezas...) e provocado pelo aparelho, como o seu conteúdo (p.ex. perda de dados) e uma indemnização eventual por perda de receitas;
- consumíveis, peças ou acessórios sujeitos a desgaste causado por uso normal, como p.ex. pilhas (recarregáveis, não recarregáveis, incorporadas ou substituíveis), lâmpadas, peças em borracha correias... (lista ilimitada);
- todos os danos que resultem de um incêndio, raios, de um acidente, de uma catastrophe natural, etc.;
- danos provocados por negligencia, voluntária ou não, uma utilização ou manutenção incorrecta, ou uma utilização do aparelho contrária as prescrições do fabricante;
- todos os danos por causa de uma utilização comercial, profissional ou colectiva do aparelho (o período de garantia será reduzido a 6 meses para uma utilização profissional);
- todos os danos no aparelho resultando de uma utilização incorrecta ou diferente daquela inicialmente prevista e descrita no manual de utilização;
- todos os danos depois de uma devolução não embalada ou mal protegida ao nível do acondicionamento.
- todas as reparações ou modificações efectuadas por terceiros sem a autorização de SA Velleman®;
- despesas de transporte de e para Velleman® se o aparelho não estiver coberto pela garantia.
- qualquer reparação será fornecida pelo local de compra. O aparelho será obrigatoriamente acompanhado do talão ou factura de origem e bem acondicionado (de preferência dentro da embalagem de origem com indicação do defeito ou avaria);
- dica: aconselha-mos a consulta do manual e controlar cabos, pilhas, etc. antes de devolver o aparelho. Um aparelho devolvido que estiver em bom estado será cobrado despesas a cargo do consumidor;
- uma reparação efectuada fora da garantia, será cobrado despesas de transporte;
- qualquer garantia comercial não prevalece as condições aqui mencionadas.

A lista pode ser sujeita a um complemento conforme o tipo de artigo e estar mencionada no manual de utilização.