

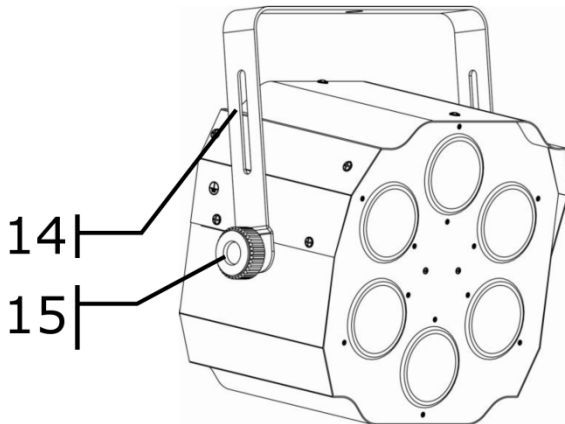
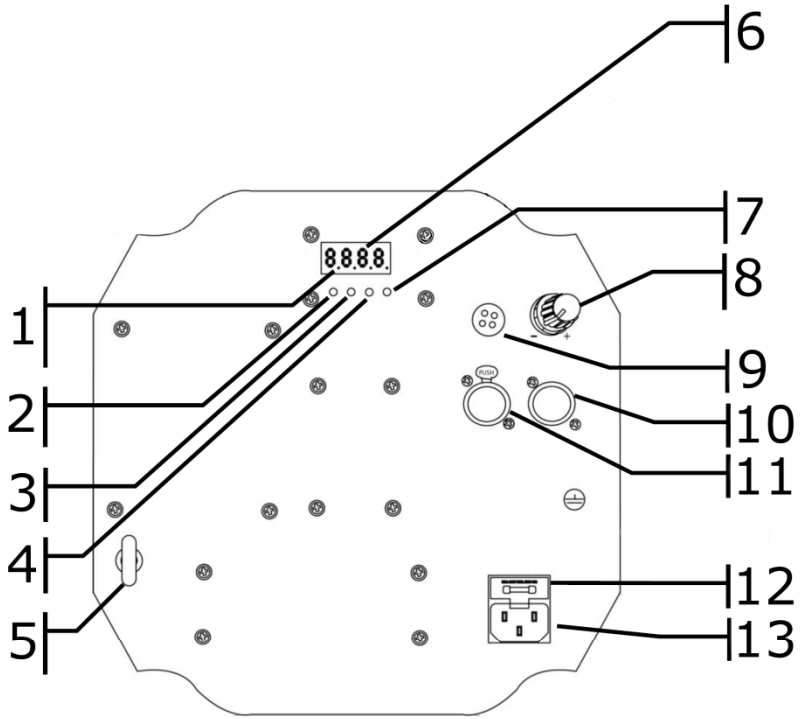
VDPL303BS



KOMBO – PROIETTORE LED CON 6 LENTI - DMX



MANUALE UTENTE



MANUALE UTENTE

1. Introduzione

A tutti i residenti nell'Unione Europea

Importanti informazioni ambientali relative a questo prodotto



Questo simbolo riportato sul prodotto o sull'imballaggio, indica che è vietato smaltire il prodotto nell'ambiente al termine del suo ciclo vitale in quanto può essere nocivo per l'ambiente stesso. Non smaltire il prodotto (o le pile, se utilizzate) come rifiuto urbano indifferenziato; dovrebbe essere smaltito da un'impresa specializzata nel riciclaggio. Rispettare le normative locali vigenti.

Per informazioni più dettagliate circa il riciclaggio di questo prodotto, contattare l'ufficio comunale, il servizio locale di smaltimento rifiuti oppure il negozio presso il quale è stato effettuato l'acquisto.

La ringraziamo per aver scelto HQPower™! Si prega di leggere attentamente le informazioni contenute nel presente manuale prima di utilizzare il dispositivo. Assicurarsi che l'apparecchio non sia stato danneggiato durante il trasporto; in tale evenienza, contattare il proprio fornitore. La confezione del **VDPL303BS** include: 1 proiettore, 1 cavo di alimentazione e il presente manuale.

2. Istruzioni di sicurezza

	Tenere il dispositivo lontano dalla portata di bambini e di persone non qualificate.
	Solo per utilizzo in ambienti interni. Tenere il dispositivo lontano da pioggia, umidità, spruzzi e gocciolamento di liquidi. Proteggere il dispositivo da temperature estreme e polvere.
	Rischio di scosse elettriche durante l'installazione. L'installazione deve essere eseguita da un tecnico qualificato.
	Questo apparecchio dispone di alimentatore switching che accetta una vasta gamma di tensioni in ingresso. Prima di accendere l'unità è comunque necessario assicurarsi che la tensione di rete che si andrà ad applicare rientri nella gamma di tensioni accettate. Questo apparecchio può essere alimentato con una tensione compresa tra 100 ~ 240 VAC, 50 ~ 60 Hz. Tutti gli apparecchi devono essere alimentati con tensione prelevata a valle del dispositivo di sezionamento completo di collegamento di terra e non possono essere collegati a reostati o moduli dimmer anche se questi sistemi di regolazione vengono utilizzati solamente a livelli 0% e 100%.
	Non smontare o aprire il coperchio. Il dispositivo non contiene parti riparabili dall'utente. Contattare il rivenditore autorizzato per assistenza e/o parti di ricambio.

3. Linee guida generali

Fare riferimento alle **condizioni di garanzia e qualità Velleman®** riportate alla fine del manuale.

- Conservare il manuale per eventuali consultazioni future.
- Assicurarsi sempre che la tensione di alimentazione sia corretta e che non superi il valore massimo indicato sul pannello posteriore.
- Per prevenire il rischio di esplosione, non utilizzare questo apparecchio vicino a materiali infiammabili.
- Scollegare sempre l'apparecchio dalla rete prima di sostituire il fusibile o effettuare qualsiasi intervento.
- L'installazione deve essere sempre completa di cavo di sicurezza (es. **VDLSC7** o **VDLSC8**).
- Non utilizzare il dispositivo ad una temperatura ambiente superiore a 40°C (104°F).
- In caso di eventuale malfunzionamento, interrompere immediatamente l'utilizzo dell'apparecchio. Non tentare mai di riparare l'apparecchio da soli. Riparazioni effettuate da persone non qualificate, potrebbero provocare danni o malfunzionamento. Si prega di contattare il più vicino centro autorizzato di assistenza tecnica. Utilizzare sempre lo stesso tipo di parti di ricambio.
- Non collegare mai il dispositivo a moduli dimmer.
- Il cavo di alimentazione non deve essere schiacciato o danneggiato.
- Non tirare mai il cavo per estrarre la spina dalla presa di rete.
- Evitare l'esposizione diretta degli occhi al fascio luminoso emesso dal dispositivo quando acceso.

- Per ovvie ragioni di sicurezza è vietato apportare delle modifiche al dispositivo.
- Utilizzare il dispositivo solamente per lo scopo per cui è stato progettato. Un uso improprio determina la decadenza della garanzia.
- I danni derivanti dall'inosservanza delle indicazioni fornite nel presente manuale non sono coperti da garanzia; il venditore non sarà ritenuto responsabile di eventuali danni cagionati a cose o persone.
- Eventuali danni causati da modifiche apportate al dispositivo, da parte dell'utente, non sono coperti da garanzia.

4. Caratteristiche

- effetto luce a LED dotato di 6 lenti
- modalità stand-alone o master/slave con effetti preimpostati
- controllabile attraverso 4 canali DMX
- senso di rotazione e velocità strobo regolabili
- controllo musicale disponibile in modalità master/slave o DMX

5. Panoramica del prodotto

Fare riferimento all'illustrazione riportata a pagina 2 del manuale.

1	indicatore DMX	9	microfono
2	tasto MODE	10	uscita DMX
3	tasto DOWN	11	ingresso DMX
4	tasto UP	12	portafusibile
5	anello per cavo di sicurezza	13	ingresso alimentazione
6	display LCD	14	staffa di fissaggio
7	tasto ENTER	15	manopola regolazione staffa di fissaggio
8	regolazione sensibilità microfono		

6. Impostazione

Sostituzione del fusibile



Scollegare il cavo di alimentazione prima di sostituire il fusibile.
Sostituire il fusibile bruciato solamente con uno nuovo avente identiche caratteristiche.



- Rimuovere il portafusibile dalla presa di alimentazione con un cacciavite piatto.
- Togliere il fusibile vecchio ed inserirne uno nuovo.
- Riposizionare il portafusibile e ricollegare il cavo di alimentazione.

Collegamento del dispositivo

- Per eseguire spettacoli luminosi con uno o più apparecchi gestiti mediante controller DMX512 o sincronizzati in modalità master/slave, è necessario effettuare un collegamento in cascata. Il numero complessivo di canali richiesti da tutte le unità collegate in cascata all'impianto determina il numero di apparecchi che il sistema è in grado di supportare.



In un collegamento dati seriale, le unità devono essere collegate in cascata su una singola linea. Per soddisfare lo standard EIA-485 ad una singola linea dati non possono essere collegati più di 32 dispositivi. La connessione di più di 32 apparecchi su un collegamento dati seriale senza l'utilizzo di uno splitter DMX optoisolato potrebbe provocare un peggioramento del segnale digitale DMX.



- Massima distanza raccomandata per il collegamento dati seriale: 500 metri (1640 ft).
- Massimo numero di apparecchi raccomandati per un collegamento dati seriale: 32.

Cablaggio cavo dati

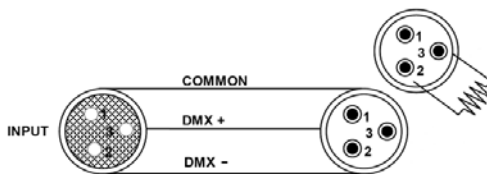
- Per collegare più apparecchi è necessario effettuare un cablaggio dati. Potete procurarvi i cavi da un distributore o costruirveli da soli. In questo caso utilizzate cavi per trasmissione dati in grado di trasmettere un segnale di alta qualità e meno soggetti ad interferenza elettromagnetica.
- Collegare un capo del cavo XLR al connettore d'uscita 3-pin XLR femmina del controller e l'altro capo al connettore d'ingresso 3-pin XLR maschio del **VDPL303BS**. È possibile aggiungere altre unità **VDPL303BS** collegandole serialmente. Il cavo di collegamento deve essere costituito da una coppia di conduttori ritorti schermati intestato con connettori XLR d'ingresso e uscita.

Terminazione

Se il cavo di collegamento DMX è molto lungo o è sottoposto ad interferenze elettromagnetiche, si raccomanda di utilizzare una terminazione che permette di preservare il segnale digitale di controllo da rumori di natura elettrica.

La terminazione non è altro che un connettore XLR con collegato al suo interno (tra i pin 2 e 3)

una resistenza da 120 ohm, e deve essere applicata al connettore XLR d'uscita dell'ultimo dispositivo della catena. Fare riferimento al disegno qui riportato.



7. Installazione del dispositivo

- Far installare il dispositivo da una persona qualificata nel rispetto delle norme EN 60598-2-17 e di tutte quelle applicabili.
- La costruzione, a cui il dispositivo è fissato, deve potere sostenere 10 volte il peso del dispositivo per 1 ora senza subire deformazioni.
- L'installazione deve essere sempre assicurata ad un secondo punto di fissaggio (ad esempio tramite cavo di sicurezza).
- Assicurarsi che, durante l'installazione o la rimozione del dispositivo dal supporto di sostegno, non vi sia alcuna persona sottostante. Far controllare periodicamente il dispositivo ad un tecnico qualificato.
- Installare il dispositivo in una posizione inaccessibile a persone non autorizzate.
- L'installazione richiede una certa esperienza nella scelta dei materiali nonché nel calcolo del carico limite dei supporti. Non tentare di effettuare l'installazione se sprovvisti di qualifica tecnica adeguata, onde evitare lesioni a cose o a persone.
- Regolare l'angolo d'inclinazione desiderato tramite la staffa di montaggio quindi serrare le relative viti di fissaggio.
- Assicurarsi che non vi sia del materiale infiammabile nel raggio di 50 cm dal dispositivo.
- Far eseguire i collegamenti elettrici ad un tecnico qualificato.
- Collegare il dispositivo direttamente a una presa di rete. Non alimentare l'unità tramite dimmer.
- L'installazione deve essere approvata e certificata da personale qualificato prima di mettere in servizio il sistema.

8. Istruzioni per l'uso

Pannello di controllo

Accedere alle funzioni del pannello di controllo utilizzando i 4 pulsanti situati sotto il display LCD.

tasto	funzione
<MODE>	si utilizza per accedere al menu o per tornare a un'opzione del menu precedente
<DOWN>	scorre le opzioni del menu in ordine decrescente
<UP>	scorre le opzioni del menu in ordine crescente
<ENTER>	si utilizza per selezionare e memorizzare il menu corrente o l'opzione del menu

Il display LCD del pannello di controllo visualizza le voci di menu selezionate dall'utente. Quando una voce di menu viene selezionata, il display mostra immediatamente la prima opzione disponibile per quella funzione. Per selezionare una voce di menu, premere <INVIO>.

Utilizzare i tasti <UP> e <DOWN> per navigare nel menu e scorrere le opzioni disponibili. Premere <ENTER> per accedere alla voce di menu attualmente visualizzata o per attivare un'opzione. Per tornare all'opzione o al menu precedente senza apportare modifiche, premere il tasto <MODE>.

Funzioni del Menu

opzione menu	sottomenu	descrizione
snd		modalità a controllo musicale: il dispositivo verrà controllato direttamente dalla musica. Agire sulla manopola per regolare la sensibilità.
auto		modalità automatica: predispone il dispositivo per eseguire programmi automatici

	s001-s100	regolazione velocità da fast (s001) a slow (s100) in modalità automatica
512		modalità DMX: consente la gestione del dispositivo tramite controller DMX
	a001-a512	indirizzo DMX di partenza in modalità DMX

Modalità Stand-Alone (ad attivazione musicale, Auto)

Modalità ad attivazione musicale

In questa modalità la singola unità verrà attivata direttamente dalla musica.

- Premere <MODE> fino a quando sul display non appare *snd*.
- Premere <ENTER> per confermare la selezione.
- Utilizzare la manopola presente sul pannello di controllo per aumentare o diminuire la sensibilità del microfono.
- Il dispositivo reagirà alle basse frequenze della musica grazie al microfono integrato.

Modalità Auto

- Premere <MODE> fino a quando sul display non appare *auto*.
- Premere <ENTER> per confermare la selezione.
- Regolare la velocità utilizzando i tasti <UP> o <DOWN> fino a raggiungere quella desiderata (fast (s001), slow (s100)).
- Premere <ENTER> per confermare la selezione.

Modalità Master/Slave (Master Sound, Master Auto)

Questa modalità permette di collegare tra di loro fino a 32 unità e non richiede l'impiego di un controller.

- Utilizzare cavi DMX standard per collegare in cascata le varie unità attraverso i connettori DMX presenti sul pannello di controllo di ciascuna. Per i collegamenti lunghi è consigliato l'installazione della terminazione sull'ultimo dispositivo della serie.
- Il primo dispositivo della catena deve essere impostato come unità "master". Premere <MODE> fino a quando sul display non appare *snd* o *auto*.
- Premere <ENTER> per confermare la selezione.
- Impostare le unità slave in modalità DMX (512) con indirizzo di partenza 001.

Modalità DMX

Questa modalità permette di controllare differenti unità tramite un controller DMX universale.

- Premere <MODE> fino a quando sul display non appare 512.
- Premere <ENTER> per confermare la selezione.
- Utilizzare i tasti <UP> o <DOWN> per impostare l'indirizzo DMX di partenza.
- Premere <ENTER> per confermare la selezione.



Quando il dispositivo riceve il segnale DMX, l'indicatore DMX presente sul display lampeggia.



Dettaglio valori DMX di ciascun canale

canale	funzione	da	a	descrizione
1	funzione	000	009	blackout
		010	019	rosso
		020	029	verde
		030	039	blu
		040	049	verde/blu
		050	059	rosso/blu
		060	069	rosso/verde
		070	079	rosso/verde/blu
		080	139	chase colore singolo
		140	199	chase multicolor

		200	224	automatico veloce
		225	249	automatico lento
		250	255	attivazione musicale
2	velocità di esecuzione	000	255	da lento a veloce
3	strobo	000	004	nessuna funzione
		005	254	strobo da lento a veloce
		255	255	strobo a controllo musicale
4	rotazione	000	004	nessuna funzione
		005	127	da lento a veloce in senso orario
		128	133	stop
		134	255	da lento a veloce in senso antiorario

Impostazione indirizzo DMX di partenza

Tutti i dispositivi, gestiti tramite protocollo DMX, necessitano di un indirizzo per poter essere gestiti correttamente dal controller DMX. Tale indirizzo non è altro che il canale tramite il quale il dispositivo riceve il segnale di comando, in formato digitale, dall'unità principale; l'impostazione avviene agendo in maniera opportuna sull'apposito quadro di comando dell'**VDPL303BS**. Il canale impostato viene indicato direttamente sul display integrato.

È possibile impostare un unico indirizzo per un gruppo di dispositivi così come impostare un indirizzo differente per ciascuna unità. Se si utilizza un unico indirizzo, tutte le unità **VDPL303BS** ricevono lo stesso segnale di comando, mentre impostando, su ciascun dispositivo, un canale differente, le unità saranno indipendenti l'una dall'altra così da poter essere gestite singolarmente.

Nel caso del proiettore **VDPL303BS**, a 4 canali, è necessario impostare l'indirizzo di partenza 1 sulla prima unità, l'indirizzo 5 (1 + 4) sulla seconda, l'indirizzo 9 (5 + 4) sulla terza e così via.

9. Risoluzione dei problemi

problema	soluzione possibile
il fusibile continua a bruciare	controllare il carico massimo installato nel dispositivo
il chase è troppo lento	consultare il manuale utente per la regolazione della velocità
al dispositivo non giunge alimentazione	controllare la rete elettrica controllare il fusibile
il dispositivo non risponde ai comandi	controllare le impostazioni DMX per il corretto indirizzamento controllare i cavi DMX controllare l'indicatore DMX sul display LCD
il dispositivo è alimentato ma non vi è alcuna attivazione musicale	verificare sul display LCD l'impostazione "modalità audio" regolare la manopola della sensibilità
l'unità non si attiva dopo un black-out	controllare il fusibile
perdita di segnale	utilizzare solo cavi DMX installare la terminazione tenere i cavi DMX lontano dai cavi di alimentazione o da lampade UV
nessuna emissione di luce	chiamare il servizio tecnico

10. Manutenzione generale

Per mantenere prestazioni ottimali e ridurre al minimo l'usura è necessario mantenere puliti i dispositivi. L'utilizzo e l'ambiente sono fattori che contribuiscono a determinare la frequenza di intervento. Come regola generale, i dispositivi devono essere puliti almeno due volte al mese. L'accumulo di polvere riduce la luminosità e può causare il surriscaldamento. Questo determina una minor durata dei LED e una maggiore usura meccanica. Assicurarsi che l'apparecchio sia spento prima di procedere con la manutenzione.

Pulire le lenti ad apparecchio freddo con una soluzione leggera di detergente per vetri o alcool isopropilico e un panno morbido di cotone o specifico per lenti. Applicare la soluzione sul panno e trascinare lo sporco e la sporcizia verso l'esterno della lente. Pulire delicatamente i componenti ottici fino ad eliminare

completamente polvere e opacità, quindi asciugate accuratamente. Pulire le ottiche esterne almeno ogni 20 giorni.

11. Specifiche tecniche

alimentazione	230 VAC ~ 50 Hz
consumo	14 W
LED	3 x 3 W
DMX512	4 canali
dimensioni	194 x 302 x 319 mm
peso	3,7 kg

Utilizzare questo dispositivo solo con accessori originali. In nessun caso Velleman nv ed i suoi rivenditori possono essere ritenuti responsabili di danni o lesioni derivanti da un uso improprio o errato di questo dispositivo. Per ulteriori informazioni relative a questo prodotto, vi preghiamo di visitare il nostro sito www.hqpower.com.

Le informazioni contenute in questo manuale possono essere soggette a modifiche senza alcun preavviso.

© DIRITTI D'AUTORE

Questo manuale è protetto da copyright. Velleman nv è il beneficiario del diritto d'autore di questo manuale. Tutti i diritti riservati in tutto il mondo. È severamente vietato riprodurre, tradurre, copiare, modificare e salvare il manuale utente o porzioni di esso su qualsiasi supporto, informatico, cartaceo o di altra natura, senza previa autorizzazione scritta del proprietario.

Garanzia di Qualità Velleman®

Velleman® ha oltre 35 anni di esperienza nel mondo dell'elettronica e distribuisce i suoi prodotti in oltre 85 paesi. Tutti i nostri prodotti soddisfano rigorosi requisiti di qualità e rispettano le disposizioni giuridiche dell'Unione europea. Al fine di garantire la massima qualità, i nostri prodotti vengono regolarmente sottoposti ad ulteriori controlli, effettuati sia da un reparto interno di qualità che da organizzazioni esterne specializzate. Se, nonostante tutti questi accorgimenti, dovessero sorgere dei problemi, si prega di fare appello alla garanzia prevista (vedi condizioni generali di garanzia).

Condizioni generali di garanzia per i prodotti di consumo:

- Questo prodotto è garantito per il periodo stabilito dalle vigenti norme legislative, a decorrere dalla data di acquisto, contro i difetti di materiale o di fabbricazione. La garanzia è valida solamente se l'unità è accompagnata dal documento d'acquisto originale.
- Futura Elettronica provvederà, in conformità con la presente garanzia (fatto salvo quanto previsto dalla legge applicabile), a eliminare i difetti mediante la riparazione o, qualora Futura Elettronica lo ritenesse necessario, alla sostituzione dei componenti difettosi o del prodotto stesso con un altro avente identiche caratteristiche.
- Le spese di spedizione o riconsegna del prodotto sono a carico del cliente.
- La garanzia decade nel caso di uso improprio, manomissione o installazione non corretta dell'apparecchio o se il difetto di conformità non viene denunciato entro un termine di 2 mesi dalla data in cui si è scoperto il difetto.
- Il venditore non è ritenuto responsabile dei danni derivanti dall'uso improprio del dispositivo.
- L'apparecchio deve essere rispedito con l'imballaggio originale; non si assumono responsabilità per danni derivanti dal trasporto.
- Il prodotto deve essere accompagnato da un'etichetta riportante i propri dati personali e un recapito telefonico; è necessario inoltre allegare copia dello scontrino fiscale o della fattura attestante la data dell'acquisto.

L'eventuale riparazione sarà a pagamento se:

- Sono scaduti i tempi previsti.
- Non viene fornito un documento comprovante la data d'acquisto.
- Non è visibile sull'apparecchio il numero di serie.
- L'unità è stata usata oltre i limiti consentiti, è stata modificata, installata impropriamente, è stata aperta o manomessa.