

VDPL300DD

ASTAR II - LED DOUBLE DERBY - DMX-CONTROLLED

ASTAR II - DUBBELE DERBY - DMX-GESTUURD

ASTAR II - DOUBLE DERBY - PILOTAGE DMX

ASTAR II - DOBLE DERBY - PILOTAGE DMX

ASTAR II - DOUBLE DERBY - DMX-GESTEUERT



**USER MANUAL
GEBRUIKERSHANDLEIDING
NOTICE D'EMPLOI
MANUAL DEL USUARIO
BEDIENUNGSANLEITUNG**



1. Introduction

To all residents of the European Union

Important environmental information about this product






This symbol on the device or the package indicates that disposal of the device after its lifecycle could harm the environment. Do not dispose of the unit (or batteries) as unsorted municipal waste; it should be taken to a specialized company for recycling. This device should be returned to your distributor or to a local recycling service. Respect the local environmental rules.

If in doubt, contact your local waste disposal authorities.

Thank you for choosing HQPOWER™! The **VDPL300DD** is a 2-channel double derby effect using 3 x 3W LEDs. Please read the manual thoroughly before bringing this device into service. If the device was damaged in transit, don't install or use it and contact your dealer. Refer to the **Velleman® Service and Quality Warranty** on the final pages of this manual.

2. Safety Instructions

| | |
|------------------------------------------------------------------------------------|--------------------------------------------------------------------------------------------------------|
|  | Be very careful during the installation: touching live wires can cause life-threatening electroshocks. |
|  | Keep this device away from rain and moisture. |
|  | Unplug the mains lead before opening the housing. |

- Damage caused by disregard of certain guidelines in this manual is not covered by the warranty and the dealer will not accept responsibility for any ensuing defects or problems.
- A qualified technician should install and service this device.
- Do not switch the device on immediately after it has been exposed to changes in temperature. Protect the device against damage by leaving it switched off until it has reached room temperature.
- This device falls under protection class I. It is therefore essential that the device be earthed. Have a qualified person carry out the electric connection.
- Make sure that the available voltage does not exceed the voltage stated in the specifications of this manual.
- Do not crimp the power cord and protect it against damage. Have an authorised dealer replace it if necessary.
- Disconnect the device from the mains to clean it or when it is not in use. Handle the power cord by the plug only.
- Do not look directly at the light source as sensitive people may go into epileptic seizure if they do.
- Note that damage caused by user modifications to the device is not covered by the warranty.
- Mechanical wear and the LEDs are not covered by warranty.
- Keep the device away from children and unauthorised users.

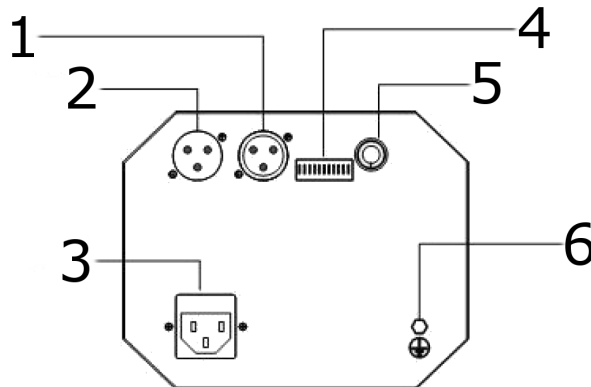
3. General Guidelines

- This device is designed for use on stage, in discos, theatres, etc. The **VDPL300DD** can be used outdoors with an alternating current of 230VAC/50Hz.
- Lighting effects are not designed for permanent operation: regular operation breaks will prolong their lives.
- Do not shake the device. Avoid brute force when installing or operating the device.
- Select a location where the device is protected against extreme heat, dust and moisture. Respect a minimum distance of 0.5m between the device's light output and any illuminated surface.
- Use an appropriate safety cable to fix the device (e.g. **VDLSC7** or **VDLSC8**).
- Familiarise yourself with the functions of the device before actually using it. Do not allow operation by unqualified people. Any damage that may occur will most probably be due to unprofessional use of the device.

- Use the original packaging if the device is to be transported.
- All modifications of the device are forbidden for safety reasons.
- Only use the device for its intended purpose. All other uses may lead to short circuits, burns, electroshocks, crash, etc. Using the device in an unauthorised way will void the warranty.

4. Description

1. DMX input
2. DMX output
3. power input
4. DIP switches
5. sensitivity adjustment knob
6. ground contact



5. Installation

a) Mounting the Device

- Have the device installed by a qualified person, respecting EN 60598-2-17 and all other applicable norms.
- The carrying construction must be able to support 10 times the weight of the device for 1 hour without deforming.
- The installation must always be secured with a secondary attachment e.g. a safety cable.
- Never stand directly below the device when it is being mounted, removed or serviced. Have a qualified technician check the device once a year and once before you bring it into service.
- Install the device in a location with few passers-by that is inaccessible to unauthorised persons.
- Overhead mounting requires extensive experience: calculating workload limits, determining the installation material to be used... Have the material and the device itself checked regularly. Do not attempt to install the device yourself if you lack these qualifications as improper installation may result in injuries.
- Adjust the desired inclination angle via the mounting bracket and tighten the bracket screws.
- Make sure there is no flammable material within a 0.5m radius of the device.
- Have a qualified electrician carry out the electric connection.
- Connect the device to the mains with the power plug. Do not connect it to a dimming pack.
- The installation has to be approved by an expert before the device is taken into service.

b) Fuse Replacement

- Only fit or replace a fuse when the device is unplugged from the mains.
- Replace a blown fuse with a fuse of the same type and rating (see "**Technical Specifications**"):
 1. Remove the fuse holder using a flat-head screwdriver.
 2. Remove the old fuse and install a new one.
 3. Replace the fuse holder.

6. Use

Sound-Active/Auto Mode

A single unit will react to the surrounding sounds through the built-in microphone. Set all DIP switches to OFF. Use the adjustment knob at the back of the unit to adjust the sensitivity.

Master/Slave Mode

Interconnect all units using XLR cables. Set all DIP switches to OFF on the master unit, set DIP switches 1 and 10 to ON on the slave units. All slave units will follow the master unit's pattern.

7. DMX Mode

The DMX mode allows you to control the unit through a universal DMX controller. Set DIP switch 10 to ON to activate the DMX mode, set the DMX address using DIP switches 1 to 9.

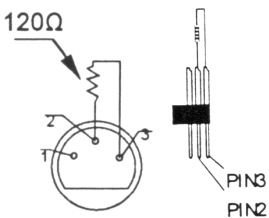
Detailed DMX Values per Channel

| Channel | Function | From | To | Description |
|---------|----------|------|-----|--------------|
| 1 | Control | 0 | 14 | No function |
| | | 15 | 100 | ON |
| | | 101 | 255 | Auto effects |
| 2 | Rotation | 0 | 85 | S>F CCW |
| | | 86 | 170 | S>F CW |
| | | 171 | 255 | Random |

DMX512 Connection

Connect the provided XLR cable to the female 3-pin XLR output of your controller and the other side to the male 3-pin XLR input of the **VDPL300DD**. Multiple **VDPL300DD**s can be linked through serial linking. The linking cable should be a two-core screened cable with XLR input and output connectors.

DMX512 Chain with Termination



A DMX terminator is recommended for installations where the DMX cable has to run a long distance or is in an electrically noisy environment (e.g. discos). The terminator prevents corruption of the digital control signal by electrical noise. The DMX terminator is simply an XLR plug with a 120Ω resistor between pins 2 and 3, which is then plugged into the XLR output socket of the last device in the chain. Please see illustrations.

DMX512 Start Address

All DMX-controlled devices need a digital start address so that the correct device responds to the signals. This start address is the channel number from which the device starts to "listen" to the DMX controller. Enter the correct number and read it from the display located on the base of the **VDPL300DD**.

You can use the same starting address for a whole group of devices or enter an individual one for every device.

When all devices have the same address, all the **VDPL300DD**s will "listen" to the control signal on one particular channel. In other words: changing the settings of one channel will affect all devices simultaneously. If you set different addresses, each device will "listen" to a separate channel number. Changing the settings of one channel will only affect the device in question.

In the case of the 2-channel **VDPL300DD**, you will have to set the start address of the first **VDPL300DD** to 1, the second **VDPL300DD** to 3 (1 + 2), the third to 5 (3 + 2) and so on.

8. Cleaning and Maintenance

1. All screws should be tightened and free of corrosion.
2. The housing, visible parts, mounting supports and the installation location (e.g. ceiling, suspension, trussing) should not be deformed, modified or tampered with e.g. do not drill extra holes in mounting supports, do not change the location of the connections.
3. Moving mechanic parts must not show any signs of wear and tear.
4. The electric power supply cables must not show any damage. Have a qualified technician maintain the device.
5. Disconnect the device from the mains prior to maintenance activities.
6. Wipe the device regularly with a moist, lint-free cloth. Do not use alcohol or solvents.
7. There are no user-serviceable parts.
8. Contact your dealer for spare parts if necessary.

9. Technical Specifications

| | |
|--------------------------|--------------------------------------------------|
| Power Supply | 230VAC/50Hz |
| Power Consumption | 24W |
| Fuse | F1A, 250VAC (5 x 20mm) (order code FF1N) |
| DMX Connection | 3-pin XLR |
| LEDs | 3 x 3W |
| Dimensions | 270 x 300 x 140mm |
| Total Weight | 2.9kg |
| Max. Ambient Temperature | 45°C |
| Max. Housing Temperature | 50°C |

Use this device with original accessories only. Velleman Components nv cannot be held responsible in the event of damage or injury resulted from (incorrect) use of this device. For more info concerning this product, please visit our website www.hqpower.com. The information in this manual is subject to change without prior notice.

© COPYRIGHT NOTICE

This manual is copyrighted. **The copyright to this manual is owned by Velleman Components nv.** All worldwide rights reserved. No part of this manual may be copied, reproduced, translated or reduced to any electronic medium or otherwise without the prior written consent of the copyright holder.

1. Inleiding

Aan alle ingezetenen van de Europese Unie

Belangrijke milieu-informatie betreffende dit product



Dit symbool op het toestel of de verpakking geeft aan dat, als het na zijn levenscyclus wordt weggeworpen, dit toestel schade kan toebrengen aan het milieu. Gooi dit toestel (en eventuele batterijen) niet bij het gewone huishoudelijke afval; het moet bij een gespecialiseerd bedrijf terechtkomen voor recyclage. U moet dit toestel naar uw verdeler of naar een lokaal recyclagepunt brengen. Respecteer de plaatselijke milieuwetgeving.

Hebt u vragen, contacteer dan de plaatselijke autoriteiten betreffende de verwijdering.

Dank u voor uw aankoop! De **VDPL300DD** is een 2-kanaals dubbel derbyeffect met 3 leds van 3 W. Lees deze handleiding grondig voor u het toestel in gebruik neemt. Werd het toestel beschadigd tijdens het transport, installeer het dan niet en raadpleeg uw dealer. Raadpleeg de **Velleman® service- en kwaliteitsgarantie** achteraan deze handleiding.

2. Veiligheidsinstructies

| | |
|--|---------------------------------------------------------------------------------------------------------------------------|
| | Wees voorzichtig bij de installatie: raak geen kabels aan die onder stroom staan om dodelijke elektroshocks te vermijden. |
| | Bescherm dit toestel tegen regen en vochtigheid. |
| | Verzekert u ervan dat het toestel niet aangesloten is op een stroombron alvorens het te openen. |

- De garantie geldt niet voor schade door het negeren van bepaalde richtlijnen in deze handleiding en uw dealer zal de verantwoordelijkheid afwijzen voor defecten of problemen die hier rechtstreeks verband mee houden.
- Laat dit toestel installeren en onderhouden door een geschoolde technicus.
- Om beschadiging te vermijden, zet u het toestel best niet aan onmiddellijk nadat het werd blootgesteld aan temperatuurschommelingen. Wacht tot het toestel op kamertemperatuur gekomen is.
- Dit toestel valt onder beschermingsklasse I, wat wil zeggen dat het toestel geaard moet zijn. Een geschoolde technicus moet de elektrische aansluiting verzorgen.
- De beschikbare netspanning mag niet hoger zijn dan de spanning in de specificaties achteraan de handleiding.
- De voedingskabel mag niet omgeplooid of beschadigd zijn. Laat uw dealer zo nodig een nieuwe kabel plaatsen.
- Trek de stekker uit het stopcontact (trek niet aan de kabel!) voordat u het toestel reinigt en als u het niet gebruikt.
- Kijk niet rechtstreeks in de lichtbron. De lichtbron kan bij gevoelige mensen leiden tot een aanval van epilepsie.
- Schade door wijzigingen die de gebruiker heeft aangebracht aan het toestel vallen niet onder de garantie.
- De leds en mechanische schade vallen niet onder de garantie.
- Houd dit toestel uit de buurt van kinderen en onbevoegden.

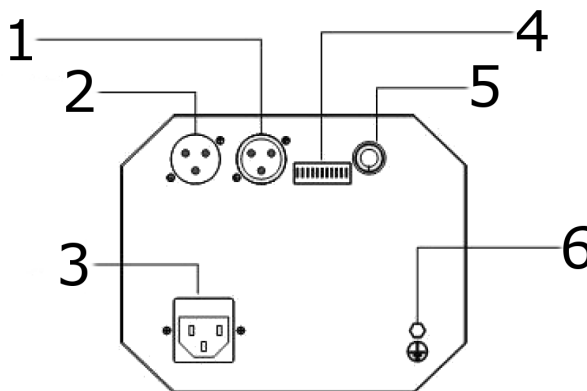
3. Algemene richtlijnen

- Dit toestel is ontworpen voor gebruik op podia, in disco's, enz. U mag dit toestel ook buitenshuis gebruiken. Sluit aan op een wisselspanning van 230 VAC/50 Hz.
- Lichteffecten zijn niet ontworpen voor continue werking: regelmatige onderbrekingen doen ze langer meegaan.
- Schud het toestel niet dooreen. Vermijd brute kracht tijdens de installatie en de bediening van dit toestel.

- Installeer het toestel weg van extreme temperaturen (zie '**Technische specificaties**'), vochtigheid en stof. Zorg voor een minimumafstand van 0,5 m tussen de lichtuitgang van het toestel en het belichte oppervlak.
- Maak het toestel vast met een geschikte veiligheidskabel (bv. **VDLSC7** of **VDLSC8**).
- Leer eerst de functies van het toestel kennen voor u het gaat gebruiken. Ongeschoolde personen mogen dit toestel niet gebruiken. Meestal is beschadiging het gevolg van onprofessioneel gebruik.
- Gebruik de oorspronkelijke verpakking wanneer u het toestel vervoert.
- Om veiligheidsredenen mag de gebruiker geen wijzigingen aanbrengen aan het toestel.
- Gebruik het toestel enkel waarvoor het gemaakt is. Andere toepassingen kunnen leiden tot kortsluitingen, brandwonden, elektrische schokken, enz. Bij onoordeelkundig gebruik vervalt de garantie.

4. Omschrijving

1. DMX-ingang
2. DMX-uitgang
3. voedingsingang
4. DIP-schakelaars
5. instelknop gevoeligheid
6. aarding



5. Installatie

a) Het toestel monteren

- Laat een geschoolde technicus dit toestel installeren conform EN 60598-2-17 en andere toepasselijke normen.
- De constructie waaraan het toestel wordt bevestigd, moet gedurende 1 uur 10 x het gewicht van dit toestel kunnen dragen zonder te vervormen.
- Maak het toestel ook vast met een veiligheidskabel.
- Sta nooit recht onder het toestel wanneer u het monteert, verwijdert of schoonveegt. Laat het toestel controleren door een geschoolde technicus voor u het in gebruik neemt en laat het 1 x per jaar volledig nakijken.
- Installeer dit toestel op een plaats waar niemand langs moet lopen, kan neerzitten of het toestel kan aanraken.
- Een degelijke praktijkervaring is vereist voor de plaatsing van dit toestel. U moet de maximumbelasting van de draagconstructie kunnen berekenen, weten welk constructiemateriaal u kunt gebruiken en u moet het gebruikte materiaal en het toestel af en toe laten nakijken. Monteer het toestel niet zelf indien u er geen ervaring mee heeft. Een slechte montage kan leiden tot verwondingen.
- Regel de gewenste invalshoek door middel van de montagebeugel en draai de regelschroeven stevig aan.
- Verwijder alle brandbaar materiaal in een straal van 0,5 m rond het toestel.
- Een geschoolde elektricien moet het toestel aansluiten.
- Sluit het toestel via de stekker aan op het lichtnet. Sluit het niet aan op een dimmerpack.
- De installatie moet voor het eerste gebruik gekeurd worden door een expert.

b) Zekering

- U mag een zekering enkel plaatsen of vervangen wanneer het toestel niet is aangesloten op het lichtnet.
- Vervang een gesprongen zekering door een zekering van hetzelfde type en met dezelfde specificaties (zie '**Technische specificaties**'). Ga als volgt te werk:
 1. Verwijder de zekeringhouder met behulp van een schroevendraaier.
 2. Verwijder de oude zekering en breng de nieuwe in.
 3. Plaats de zekeringhouder weer in de behuizing.

6. Gebruik

Muzieksturing/automatische sturing

Het toestel reageert op geluid via de ingebouwde microfoon. Plaats alle DIP-schakelaars op OFF. Regel de gevoeligheid van het toestel bij met de knop achteraan het toestel.

Master-slavesturing

Verbind alle toestellen met behulp van XLR-kabels. Plaats alle DIP-schakelaars op het mastertoestel op OFF, plaats DIP-schakelaars 1 en 10 op de slavetoestellen op ON. Alle slavetoestellen reageren nu op het mastertoestel.

7. DMX-sturing

Met de DMX-modus stuurt u het toestel via een universele DMX-controller. Plaats DIP-schakelaar 10 op ON om de DMX-modus in te schakelen, adresseer het toestel met DIP-schakelaar 1 tot 9.

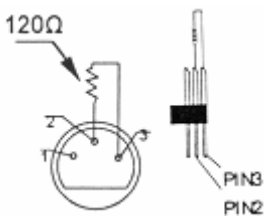
Gedetailleerde DMX-waarden per kanaal

| Kanaal | Functie | Van | Tot | Omschrijving |
|--------|---------|-----|-----|---------------------------|
| 1 | Sturing | 0 | 14 | Geen functie |
| | | 15 | 100 | ON |
| | | 101 | 255 | Automatische effecten |
| 2 | Rotatie | 0 | 85 | Traag > snel, naar links |
| | | 86 | 170 | Traag > snel, naar rechts |
| | | 171 | 255 | Willekeurig |

DMX512-aansluiting

Sluit de meegeleverde XLR-kabel aan de vrouwelijke 3-pin XLR-uitgang van de controller en de andere kant van de mannelijke 3-pin XLR-ingang van de **VDPL300DD**. U kunt verscheidene **VDPL300DD**'s aan elkaar koppelen met behulp van een seriële koppeling. Gebruik daarvoor een 2-aderige afgeschermd kabel met XLR ingang- en uitgangsaansluitingen.

DMX512-keten met eindweerstand



Een DMX eindweerstand is aanbevolen als de DMX-kabel vrij lang is of wordt gebruikt in een omgeving met veel elektrische ruis (bv. een discotheek). De eindweerstand voorkomt corruptie van het digitale controlesignaal door elektrische ruis. De DMX eindweerstand is niets meer dan een XLR-stekker met een weerstand van 120 Ω van pin 2 naar 3. Deze XLR-stekker wordt dan aangesloten op de XLR-uitgang van het laatste toestel in de reeks. Zie de illustratie links.

DMX512-startadres

Alle DMX-gestuurde toestellen hebben een digitaal startadres nodig, zodat het juiste toestel reageert op de signalen. Dit digitale startadres is het kanaalnummer van waarop het toestel 'luistert' naar het signaal van de DMX controller. Geef het correcte nummer in en lees het af op de display onderaan uw **VDPL300DD**.

U kunt één enkel startadres gebruiken voor een groep toestellen of u kunt per toestel een nieuw startadres ingeven.

Wanneer u één enkel startadres instelt, zullen alle toestellen 'luisteren' naar hetzelfde kanaal. Met andere woorden: wanneer u de instellingen voor 1 kanaal verandert, zullen alle toestellen er tegelijk op reageren.

Wanneer u verschillende adressen instelt, dan luistert elk toestel naar een ander kanaal. Met andere woorden: wanneer u de instellingen van een kanaal verandert, zal enkel het toestel op dat kanaal reageren.

In het geval van de 2-kanaals **VDPL300DD**, zult u het startadres van het eerste toestel op 1 moeten instellen, van het tweede toestel op 3 (1 + 2), van het derde op 5 (3 + 2), enz.

8. Reiniging en onderhoud

1. Alle gebruikte schroeven moeten goed zijn aangespannen en mogen geen sporen van roest vertonen.
2. De behuizing, de lenzen, de montagebeugels en de montageplaats (bv. het plafond of het gebinte) mogen niet vervormd zijn of aangepast worden (geen extra gaten in montagebeugels, aansluitingen niet verplaatsen, enz.)
3. Mechanisch bewegende delen mogen geen sporen van slijtage vertonen en mogen niet onregelmatig bewegen.
4. De voedingskabels mogen niet beschadigd zijn. Laat het toestel onderhouden door een geschoolde technicus.
5. Ontkoppel het toestel van het lichtnet voor u aan onderhoudswerkzaamheden begint.
6. Maak het toestel geregeld schoon met een vochtige, niet pluizende doek. Gebruik geen alcohol of solvent.
7. De gebruiker mag geen onderdelen vervangen.
8. Bestel eventuele reserveonderdelen bij uw dealer.

9. Technische specificaties

| | |
|----------------------------|---------------------------------------------------|
| Voeding | 230 VAC/50 Hz |
| Verbruik | 24 W |
| Zekering | F1A, 250 VAC (5 x 20 mm) (ordercode FF1N) |
| DMX-aansluiting | 3-pin XLR |
| Leds | 3 x 3 W |
| Afmetingen | 270 x 300 x 140 mm |
| Gewicht | 2,9 kg |
| Max. omgevingstemperatuur | 45°C |
| Max. temperatuur behuizing | 50°C |

Gebruik dit toestel enkel met originele accessoires. Velleman Components nv is niet aansprakelijk voor schade of kwetsuren bij (verkeerd) gebruik van dit toestel. Voor meer informatie over dit product, zie www.hqpower.com. De informatie in deze handleiding kan te allen tijde worden gewijzigd zonder voorafgaande kennisgeving.

© AUTEURSRECHT

Velleman Components nv heeft het auteursrecht voor deze handleiding.

Alle wereldwijde rechten voorbehouden. Het is niet toegestaan om deze handleiding of gedeelten ervan over te nemen, te kopiëren, te vertalen, te bewerken en op te slaan op een elektronisch medium zonder voorafgaande schriftelijke toestemming van de rechthebbende.

1. Introduction

Aux résidents de l'Union européenne

Des informations environnementales importantes concernant ce produit



Ce symbole sur l'appareil ou l'emballage indique que l'élimination d'un appareil en fin de vie peut polluer l'environnement. Ne pas jeter un appareil électrique ou électronique (et des piles éventuelles) parmi les déchets municipaux non sujets au tri sélectif ; une déchèterie traitera l'appareil en question. Renvoyer les équipements usagés à votre fournisseur ou à un service de recyclage local. Il convient de respecter la réglementation locale relative à la protection de l'environnement.

En cas de questions, contacter les autorités locales pour élimination.

Nous vous remercions de votre achat ! Le **VDPL300DD** est un effet double derby 2 canaux à 3 DEL de 3 W. Lire la présente notice attentivement avant la mise en service de l'appareil. Si l'appareil a été endommagé pendant le transport, ne pas l'installer et consulter votre revendeur. Se référer à la **Garantie de service et de qualité Velleman®** en fin de notice.

2. Prescriptions de sécurité

| | |
|--|-----------------------------------------------------------------------------------------------------------|
| | Être prudent lors de l'installation : toucher un câble sous tension peut causer des électrochocs mortels. |
| | Protéger l'appareil contre la pluie et l'humidité. |
| | Débrancher le câble d'alimentation avant d'ouvrir le boîtier. |

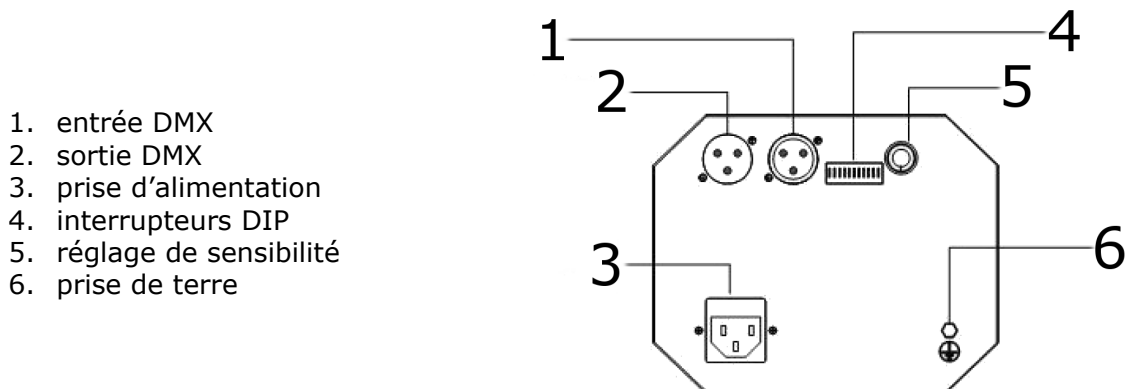
- La garantie ne s'applique pas aux dommages survenus en négligeant certaines directives de cette notice et votre revendeur déclinera toute responsabilité pour les problèmes et les défauts qui en résultent.
- Confier l'installation et l'entretien à un personnel qualifié.
- Ne pas brancher l'appareil après exposition à des variations de température. Afin d'éviter des dommages, attendre jusqu'à ce que l'appareil ait atteint la température ambiante avant de l'utiliser.
- Cet appareil ressort à la classe de protection I, ce qui implique que l'appareil doit être mis à la terre. Un technicien qualifié doit établir la connexion électrique.
- La tension réseau ne peut pas dépasser la tension mentionnée dans les spécifications à la fin de cette notice.
- Le câble d'alimentation ne peut pas être replissé ou endommagé. Demander à votre revendeur de renouveler le câble d'alimentation si nécessaire.
- Débrancher l'appareil s'il n'est pas utilisé ou pour le nettoyer. Tirer la fiche pour débrancher l'appareil ; non pas le câble.
- Ne pas regarder directement la source lumineuse comme ceci peut entraîner des crises d'épilepsie chez certains gens.
- Les dommages occasionnés par des modifications à l'appareil par le client, ne tombent pas sous la garantie.
- Les DEL et l'usure mécanique ne tombent pas sous la garantie.
- Garder votre projecteur hors de la portée de personnes non qualifiées et de jeunes enfants.

3. Directives générales

- Cet appareil a été développé pour usage dans des discothèques, des théâtres, etc. Cet appareil peut être employé à l'extérieur. Le connecter à une source de courant CA de 230 VCA/50 Hz.
- Un effet lumineux n'est pas conçu pour une opération continue. Des pauses régulières prolongeront sa vie.
- Éviter de secouer l'appareil et traiter l'appareil avec circonspection pendant l'installation et l'opération.

- Choisir un endroit où l'appareil est protégé contre la poussière, l'humidité et des températures extrêmes (voir « **Spécifications techniques** »). Respecter une distance minimum de 0,5 m entre la sortie lumière de l'appareil et la surface illuminée.
- Fixer l'appareil à l'aide d'un câble de sécurité adéquat (p.ex. **VDLSC7** ou **VDLSC8**).
- Se familiariser avec le fonctionnement de l'appareil avant de l'utiliser. Ne pas permettre pas aux personnes non qualifiées d'opérer cet appareil. La plupart des dégâts sont causés par un usage non professionnel.
- Transporter l'appareil dans son emballage originel.
- Toute modification de l'appareil est interdite pour des raisons de sécurité.
- N'utiliser votre projecteur qu'à sa fonction prévue. Tout autre usage peut causer des courts-circuits, des brûlures, des électrochocs etc. Un usage impropre annule d'office la garantie.

4. Description



5. Installation

a) Montage de l'appareil

- Un technicien qualifié doit installer l'appareil en respectant EN 60598-2-17 et toute autre norme applicable.
- La construction portante de l'appareil doit être capable de supporter 10 x le poids de l'appareil pendant une heure, sans qu'une déformation de la construction en résulte.
- Fixer votre projecteur à l'aide d'un câble de sécurité (sécurité supplémentaire).
- Éviter de vous positionner en dessous de l'appareil pour l'enlever ou lors du montage ou du nettoyage. Un technicien qualifié doit réviser l'appareil avant la mise en service. Organiser une révision minutieuse annuelle.
- Installer l'appareil à un endroit où personne ne peut passer ou s'asseoir et où personne ne peut le toucher.
- L'installation de cet appareil exige une solide expérience pratique : le calcul de la charge max. de la construction, les matériaux d'installation requis etc. De temps en temps, un technicien qualifié doit vérifier la construction portante et l'appareil même. Ne pas essayer d'installer cet appareil vous-même si vous n'avez pas les qualifications requises ; une installation incorrecte peut entraîner des blessures.
- Déterminer l'angle d'inclinaison au moyen de l'étrier de montage et serrer les vis de montage.
- Enlever tout matériau inflammable dans un rayon de 0,5 m autour de l'appareil.
- Un électricien qualifié doit établir la connexion électrique.
- Brancher l'appareil sur le réseau électrique par la fiche d'alimentation. Ne pas le brancher sur un bloc de puissance.
- Un expert doit approuver l'installation avant qu'elle puisse être prise en service.

b) Fusible

- Débrancher l'appareil du réseau électrique avant de remplacer un fusible.
- Remplacer un fusible sauté par un exemplaire identique (voir « **Spécifications techniques** ») :
 1. Retirer le porte-fusible à l'aide d'un tournevis à lame plate.
 2. Retirer l'ancien fusible et le remplacer.
 3. Réinsérer le porte-fusible dans l'appareil.

6. Emploi

Pilotage par le son/pilotage automatique

Le projecteur réagit au son grâce au microphone intégré. Placer tous les interrupteurs DIP sur OFF. Régler la sensibilité avec le bouton à l'arrière du projecteur.

Pilotage maître/esclave

Interconnecter tous les projecteurs à l'aide de câbles XLR. Placer tous les interrupteurs DIP du projecteur maître sur OFF, placer les interrupteurs DIP 1 et 10 des projecteurs esclaves sur ON. Tous les projecteurs esclaves suivront le projecteur maître.

7. Pilotage DMX

Le mode DMX vous permet de piloter le projecteur depuis un contrôleur DMX universel. Placer l'interrupteur DIP 10 sur ON pour activer le mode DMX, adresser le projecteur avec les interrupteurs DIP 1 à 9.

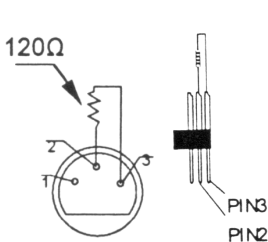
Valeurs DMX détaillées par canal

| Canal | Fonction | De | À | Description |
|-------|----------|-----|-----|-------------------------------|
| 1 | Pilotage | 0 | 14 | Pas de fonction |
| | | 15 | 100 | ON |
| | | 101 | 255 | Effets automatiques |
| 2 | Rotation | 0 | 85 | Lent > rapide, vers la gauche |
| | | 86 | 170 | Lent > rapide, vers la droite |
| | | 171 | 255 | Aléatoire |

Connexion DMX512

Connecter le câble à fiche XLR inclus à la sortie XLR femelle à 3 broches de votre contrôleur et l'autre fiche XLR mâle à 3 broches à l'entrée du **VDPL300DD**. Il est possible de relier plusieurs **VDPL300DD** à partir d'une connexion série. Utiliser un câble de connexion blindé à 2 conducteurs avec des connecteurs d'entrée et de sortie XLR.

Connexion DMX512 avec une résistance de terminaison



Une résistance de terminaison DMX est à recommander si le câble DMX doit couvrir une grande distance ou s'il est utilisé dans un environnement avec beaucoup de bruit électrique (p.ex. une discothèque). La résistance de terminaison prévient la corruption du signal de contrôle numérique par le bruit électrique. La résistance de terminaison DMX n'est rien d'autre qu'une fiche XLR avec une résistance de 120 Ω de broche 2 vers broche 3 (voir illustration à gauche). Cette fiche XLR est connectée à la sortie XLR du dernier appareil de la série.

Adresse de départ DMX512

Tous les appareils pilotés par un signal DMX demandent une adresse de départ DMX pour assurer que les appareils corrects réagissent sur les signaux de contrôle. Cette adresse de départ numérique indique le numéro de canal sur lequel l'appareil écoute le contrôleur DMX. Déterminer cette adresse avec les interrupteurs DIP au dos de l'appareil.

Vous avez le choix entre une seule adresse de départ pour toute une série d'appareils ou une adresse de départ par appareil. Dans le cas d'une seule adresse, tous les appareils « écouteront » les mêmes signaux, sur un seul canal. Tous les appareils seront donc influencés lorsque vous changez les réglages d'un seul canal. Avec des adresses de départ individuelles, chaque appareil « écouterà » son propre canal. Par conséquent, un ajustement des réglages d'un canal n'influence que l'appareil sur ce canal.

Pour le **VDPL300DD** à 2 canaux, l'adresse de départ du premier appareil est 1, du deuxième 3 (1 + 2), du troisième 5 (3 + 2), etc.

8. Nettoyage et entretien

1. Serrer les écrous et les vis et vérifier qu'ils ne rouillent pas.
2. Le boîtier, les lentilles, les supports de montage et la construction portante ne peuvent pas être déformés, adaptés ou bricolés p.ex. pas de trous additionnels dans un support, ne pas déplacer les connexions etc.
3. Les parties mécaniques mobiles ne peuvent pas être usées ou bouger de manière irrégulière.
4. Les câbles d'alimentation ne peuvent pas être endommagés. Un technicien qualifié doit entretenir l'appareil.
5. Débrancher l'appareil avant de le nettoyer.
6. Essuyer l'appareil régulièrement avec un chiffon humide non pelucheux. Éviter l'usage d'alcool et de solvants.
7. Il n'y a aucune pièce maintenable par l'utilisateur.
8. Commander des pièces de rechange éventuelles chez votre revendeur.

9. Spécifications techniques

| | |
|-----------------------------|----------------------------------------------|
| Alimentation | 230 VCA/50 Hz |
| Consommation | 24 W |
| Fusible | F1A, 250 VCA (5 x 20 mm) (réf. FF1N) |
| Connexion DMX | XLR 3 broches |
| DEL | 3 x 3 W |
| Dimensions | 270 x 300 x 140 mm |
| Poids | 2,9 kg |
| Température ambiante max. | 45°C |
| Température max. du boîtier | 50°C |

N'employer cet appareil qu'avec des accessoires d'origine. SA Velleman Components ne sera aucunement responsable de dommages ou lésions survenus à un usage (incorrect) de cet appareil. Pour plus d'information concernant cet article, visitez notre site web www.hqpower.com. Toutes les informations présentées dans cette notice peuvent être modifiées sans notification préalable.

© DROITS D'AUTEUR

SA Velleman Components est l'ayant droit des droits d'auteur pour cette notice.

Tous droits mondiaux réservés. Toute reproduction, traduction, copie ou diffusion, intégrale ou partielle, du contenu de cette notice par quelque procédé ou sur tout support électronique que se soit est interdite sans l'accord préalable écrit de l'ayant droit.

1. Introducción

A los ciudadanos de la Unión Europea

Importantes informaciones sobre el medio ambiente concerniente a este producto



Este símbolo en este aparato o el embalaje indica que, si tira las muestras inservibles, podrían dañar el medio ambiente. No tire este aparato (ni las pilas, si las hubiera) en la basura doméstica; debe ir a una empresa especializada en reciclaje. Devuelva este aparato a su distribuidor o a la unidad de reciclaje local. Respete las leyes locales en relación con el medio ambiente.

Si tiene dudas, contacte con las autoridades locales para residuos.

¡Gracias por haber comprado el **VDPL300DD**! Es un efecto doble derby de 2 canales con 3 LEDs de 3W. Lea atentamente las instrucciones del manual antes de usarlo. Si el aparato ha sufrido algún daño en el transporte no lo instale y póngase en contacto con su distribuidor. Véase la **Garantía de servicio y calidad Velleman®** al final de este manual del usuario.

2. Instrucciones de seguridad

| | |
|--|-----------------------------------------------------------------------------------------------------------------------------|
| | Cuidado durante la instalación: puede sufrir una peligrosa descarga eléctrica al tocar los cables con un voltaje peligroso. |
| | No exponga este equipo a lluvia ni humedad. |
| | Desconecte el cable de alimentación de la red antes de abrir la caja. |

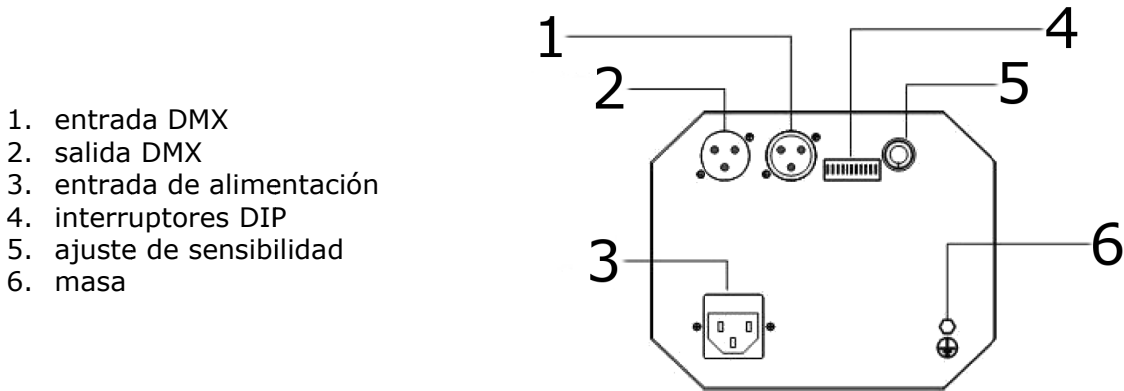
- Los daños causados por descuido de las instrucciones de seguridad de este manual invalidarán su garantía y su distribuidor no será responsable de ningún daño u otros problemas resultantes.
- La instalación y el mantenimiento deben ser realizados por personal especializado.
- No conecte el aparato si ha estado expuesto a grandes cambios de temperatura. Espere hasta que el aparato llegue a la temperatura ambiente.
- Este aparato pertenece a la clase de protección I, por lo tanto, es esencial que el aparato esté puesto a tierra. La conexión eléctrica debe llevarla a cabo un técnico cualificado.
- Asegúrese de que la tensión de red no sea mayor que la tensión indicada en las especificaciones.
- No aplaste el cable de alimentación y protéjalo contra posibles daños causados por algún tipo de superficie afilada. Si es necesario, pida a su distribuidor reemplazar el cable de alimentación.
- Desconecte siempre el aparato si no va a usarlo durante un largo período de tiempo o antes de limpiarlo. Tire siempre del enchufe para desconectar el cable de red, nunca del propio cable.
- Puede producirse humo u olor durante la primera puesta en marcha. Es normal y el humo o el olor desaparecerá poco a poco.
- No mire directamente a la fuente de luz. Esto puede causar un ataque epiléptico.
- No exponga el aparato a ningún tipo de salpicadura o goteo. Nunca ponga un objeto con líquido, p.ej. un florero, en el aparato.
- Los daños causados por modificaciones no autorizadas, no están cubiertos por la garantía.
- El desgaste mecánico no está cubierto por la garantía.
- Mantenga el **VDPL300DD** lejos del alcance de personas no capacitadas y niños.

3. Normas generales

- Este aparato ha sido diseñado para uso profesional en una discoteca, un teatro, etc. Sólo está permitido para el uso en interiores y conéctelo a una fuente de corriente CA de máx. 230VCA / 50Hz.
- No ha sido diseñado para un uso ininterrumpido. Introduzca frecuentemente una pausa para prolongar la vida del aparato.
- No agite el aparato. Evite usar excesiva fuerza durante la instalación y la reparación.
- Seleccione un lugar de montaje donde el aparato no esté expuesto a polvo, humedad y temperaturas extremas (véase « **Especificaciones** »). Respete una distancia de mín. 0.5m entre la salida de luz y el área iluminada.

- Fije el aparato con un cable de seguridad adecuado (p.ej. **VDLSC7** o **VDLSC8**).
- Familiarícese con el funcionamiento del aparato. Sólo personas cualificadas pueden manejar este aparato. La mayoría de los daños son causados por un uso inadecuado.
- Transporte el aparato en su embalaje original.
- Por razones de seguridad, las modificaciones no autorizadas del aparato están prohibidas.
- Utilice sólo el **VDPL300D** para las aplicaciones descritas en este manual a fin de evitar p.ej. cortocircuitos, quemaduras, descargas eléctricas, explosión de la lámpara, etc. Un uso desautorizado puede causar daños y anula la garantía completamente.

4. Descripción



5. Instalación

a) Montaje del aparato

- Respete la directiva EN 60598-2-17 y toda norma nacional antes de instalar el aparato. La instalación debe ser realizada por un técnico especializado.
- El soporte donde irá el aparato, debe ser capaz de sostener 10 veces el peso de éste durante una hora, sin que se produzca una deformación de dicho soporte.
- Fije siempre el **VDPL300D** con un cable de seguridad (seguridad adicional).
- Evite ponerse debajo del aparato durante el montaje, la limpieza, etc. Un técnico especializado debe revisar el aparato antes de la puesta en marcha. Después, debe revisarlo una vez al año.
- Instale el aparato fuera del alcance de personas no autorizadas y en un lugar con poca gente.
- La instalación de este aparato exige una sólida experiencia práctica: debe poder calcular la carga máx. del soporte, debe conocer los materiales necesarios para la instalación, etc. De vez en cuando, una verificación de la estructura y del aparato mismo debe ser llevada a cabo por un técnico especializado. No intente instalar este aparato si no tiene las cualificaciones requeridas; una instalación incorrecta puede causar lesiones.
- Ajuste el ángulo de inclinación a su gusto mediante un soporte de montaje y fije los tornillos del soporte.
- Quite todo material inflamable en un radio de 0.5m alrededor del aparato.
- La conexión eléctrica debe llevarla a cabo un electricista cualificado.
- Conecte el aparato a la red eléctrica con la conexión de alimentación. Normalmente, no se conectan efectos luminosos a dimmer packs (reguladores).
- Un experto debe probar la instalación antes de la puesta en marcha.

b) Fusible

- Desconecte el aparato de la red eléctrica antes de reemplazar el fusible.
- Reemplace un fusible fundido por otro del mismo tipo (véase « **Especificaciones** »):
 1. Desatornille el portafusibles de la parte trasera del aparato.
 2. Saque el fusible fundido y reemplácelo.
 3. Vuelva a poner el portafusibles en su lugar.

6. Uso

Modo controlado por la música / modo automático

El proyector reacciona al sonido gracias con el micrófono incorporado. Ponga todos los interruptores DIP en la posición OFF. Ajuste la sensibilidad con el botón de la parte trasera del proyector.

Modo maestro /esclavo

Interconecte todos los proyectores con los cables XLR. Ponga todos los interruptores DIP del proyector maestro en la posición OFF. Ponga los interruptores DIP 1 y 10 de los proyectores esclavos en la posición ON. Todos los proyectores esclavos siguen el proyector maestro.

7. Control DMX

El modo DMX le permite controlar el proyector con un controlador DMX universal. Ponga el interruptor DIP 10 en ON para activar el modo DMX. Introduzca la dirección del proyector con los interruptores de DIP 1 a 9.

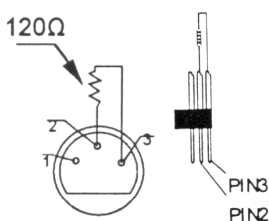
Valores DMX detallados por canal

| Canal | Función | De | A | Descripción |
|-------|----------|-----|-----|------------------------------------|
| 1 | Control | 0 | 14 | Sin función |
| | | 15 | 100 | ON |
| | | 101 | 255 | Efectos automáticos |
| 2 | Rotación | 0 | 85 | Lento > rápido, hacia la izquierda |
| | | 86 | 170 | Lento > rápido, hacia la derecha |
| | | 171 | 255 | Aleatoria |

Conexión DMX512

Conecte el cable con conector XLR (incl.) a la salida XLR hembra de 3 polos del controlador y el otro conector XLR macho de 3 polos a la entrada del **VDPL300DD**. Es posible conectar varios **VDPL300DD** en serie. Use un cable blindado de doble hilo conductor con conectores XLR de entrada y de salida.

Conexión DMX-512 con una terminación DMX



Se recomienda una terminación si el cable DMX debe cubrir una gran distancia o si se usa en un medio ambiente con mucho ruido eléctrico (ej. una discoteca). La terminación impide que el ruido eléctrico corrompa la señal de control numérico. La terminación DMX no es más que un conector XLR con una resistencia de 120Ω de polo 2 a polo 3. Este conector XLR está conectado a la salida XLR del último aparato de la serie. Véase la figura a la izquierda.

Seleccionar la dirección inicial DMX512

Si se usa una señal DMX, cada aparato tiene su propia dirección inicial DMX para asegurar que los aparatos reaccionen a las señales de control correctas. Esta dirección inicial digital es el primer canal en el cual el aparato reaccionará a las señales DMX del controlador DMX. Determine esta función con los interruptores DIP de la parte trasera del aparato.

Es posible elegir entre una sola dirección inicial para toda una serie de aparatos o una dirección inicial por aparato. Con una sola dirección inicial para una serie de aparatos, todos los aparatos reaccionarán sincronizadamente a la misma señal. Por lo tanto, cambiar los ajustes de un solo canal afecta a los ajustes de todos los canales. Con varias direcciones iniciales, cada aparato reaccionará independientemente. Por lo tanto, cambiar los ajustes de un solo canal sólo afecta al canal en cuestión.

En el caso del **VDPL300DD** de 2 canales, la dirección inicial del primer aparato es 1. Introduzca 9 (1 + 8) para el segundo aparato, 17 (9 + 8) para el tercer aparato, etc.

8. Limpieza y mantenimiento

1. Apriete bien las tuercas y los tornillos y verifique que no hay señales de oxidación.
2. No modifique la caja, los soportes y las ópticas p.ej. no taladre agujeros adicionales en un soporte o no modifique las conexiones, etc.
3. Las partes móviles no pueden mostrar ningún rastro de desgaste y deben estar bien equilibradas.
4. No dañe los cables de alimentación. Contacte con un técnico especializado para instalar el aparato.
5. Desconecte el aparato de toda fuente antes de limpiarlo.
6. Limpie el aparato con un paño húmedo sin pelusas. Evite el uso de alcohol y de disolventes.
7. El usuario no habrá de efectuar el mantenimiento de ninguna pieza.
8. Contacte con su distribuidor si necesita piezas de recambio.

9. Especificaciones

| | |
|-----------------------------|----------------------------------------------|
| Alimentación | 230 VCA/50 Hz |
| Consumo | 24 W |
| Fusible | F1A, 250 VCA (5 x 20 mm) (ref. FF1N) |
| Conexión DMX | XLR de 3 polos |
| LED | 3 x 3 W |
| Dimensiones | 270 x 300 x 140 mm |
| Peso | 2,9 kg |
| Temperatura ambiente máx. | 45°C |
| Temperatura máx. de la caja | 50°C |

Utilice este aparato sólo con los accesorios originales. Velleman NV no será responsable de daños ni lesiones causados por un uso (indebido) de este aparato. Para más información sobre este producto, visite nuestra página web www.hqpower.com. Se pueden modificar las especificaciones y el contenido de este manual sin previo aviso.

© DERECHOS DE AUTOR

Velleman NV dispone de los derechos de autor para este manual del usuario.

Todos los derechos mundiales reservados. Está estrictamente prohibido reproducir, traducir, copiar, editar y guardar este manual del usuario o partes de ello sin previo permiso escrito del derecho habiente.

1. Einführung

An alle Einwohner der Europäischen Union

Wichtige Umweltinformationen über dieses Produkt






Dieses Symbol auf dem Produkt oder der Verpackung zeigt an, dass die Entsorgung dieses Produktes nach seinem Lebenszyklus der Umwelt Schaden zufügen kann. Entsorgen Sie die Einheit (oder verwendeten Batterien) nicht als unsortiertes Hausmüll; die Einheit oder verwendeten Batterien müssen von einer spezialisierten Firma zwecks Recycling entsorgt werden. Diese Einheit muss an den Händler oder ein örtliches Recycling-Unternehmen retourniert werden. Respektieren Sie die örtlichen Umweltvorschriften.

Falls Zweifel bestehen, wenden Sie sich für Entsorgungsrichtlinien an Ihre örtliche Behörde.

Wir bedanken uns für den Kauf des **VDPL300D**! Das Gerät ist ein 2-Kanal doppelter Derbyeffekt mit 3 LEDs von 3 W. Lesen Sie diese Bedienungsanleitung vor Inbetriebnahme sorgfältig durch. Überprüfen Sie, ob Transportschäden vorliegen. Sollte dies der Fall sein, verwenden Sie das Gerät nicht und wenden Sie sich an Ihren Händler. Siehe **Velleman® Service- und Qualitätsgarantie** am Ende dieser Bedienungsanleitung.

2. Sicherheitshinweise

| | |
|-------------------------------------------------------------------------------------|--------------------------------------------------------------------------------------------------------------------------------------------------------------------------------|
|  | Seien Sie während der Installation des Gerätes sehr vorsichtig: das Berühren von unter Spannung stehenden Leitungen könnte zu lebensgefährlichen elektrischen Schlägen führen. |
|  | Schützen Sie das Gerät vor Feuchtigkeit und Regen. |
|  | Trennen Sie das Gerät vom Netz bevor Sie das Gehäuse öffnen. |

- Bei Schäden, die durch Nichtbeachtung der Bedienungsanleitung verursacht werden, erlischt der Garantieanspruch. Für daraus resultierende Folgeschäden übernimmt der Hersteller keine Haftung.
- Lassen Sie dieses Gerät von einem Fachmann installieren und warten.
- Nehmen Sie das Gerät nicht sofort in Betrieb, nachdem es von einem kalten in einen warmen Raum gebracht wurde. Lassen Sie das Gerät solange ausgeschaltet, bis es die Zimmertemperatur erreicht hat.
- Der Aufbau des Gerätes entspricht der Schutzklasse I. Gemäß den Vorschriften muss das Gerät geerdet sein. Der elektrische Anschluss darf nur von einer Fachkraft durchgeführt werden.
- Vergewissern Sie sich, dass die anzuschließende Netzspannung nicht höher ist als die Netzspannung beschrieben in dieser Bedienungsanleitung.
- Achten Sie darauf, dass die Netzleitung nicht gequetscht oder durch scharfe Kanten beschädigt werden kann. Bei Beschädigungen soll eine Fachkraft das Kabel ersetzen.
- Trennen Sie das Gerät bei Nichtbenutzung und vor jeder Reinigung vom Netz. Fassen Sie dazu den Netzstecker an der Grifffläche an und ziehen Sie nie an der Netzleitung.
- Blicken Sie niemals direkt in die Lichtquelle da bei empfindlichen Menschen epileptische Anfälle ausgelöst werden können.
- Setzen Sie das Gerät keiner Flüssigkeit wie z.B. Tropf- oder Spritzwasser, aus. Stellen Sie keine mit Flüssigkeit befüllten Gegenstände, wie z.B. eine Vase, auf das Gerät.
- Bei Schäden verursacht durch eigenmächtige Änderungen erlischt der Garantieanspruch.
- Mechanischer Schaden und Lampen werden nicht durch die Garantie gedeckt.
- Halten Sie Kinder und Unbefugte vom Gerät fern.

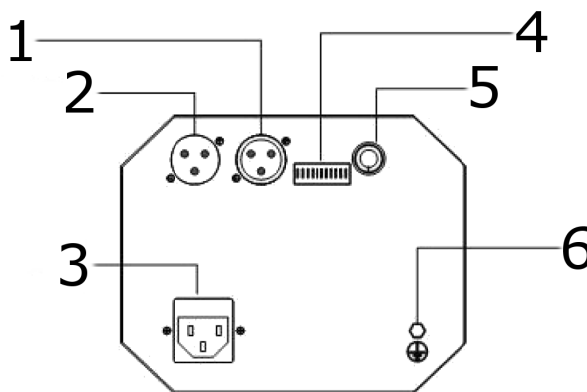
3. Allgemeine Richtlinien

- Dieses Gerät wurde für den professionellen Einsatz auf Bühnen, in Discotheken, Theatern, usw. entworfen. Verwenden Sie das Gerät nur in Innenräumen und mit einer Wechselspannung von max. 230VAC / 50Hz.

- Das Gerät eignet sich nicht für permanenten Betrieb: eine regelmäßige Pause verlängert die Lebensdauer.
- Vermeiden Sie Erschütterungen. Vermeiden Sie rohe Gewalt während der Installation und Bedienung des Gerätes.
- Achten Sie bei der Wahl des Installationsortes darauf, dass das Gerät keinem Staub, keiner Feuchtigkeit und extremen Temperaturen ausgesetzt wird.
- Machen Sie das Gerät mit einem geeigneten Sicherheitskabel fest (z.B. **VDLSC7** oder **VDLSC8**).
- Nehmen Sie das Gerät erst in Betrieb, nachdem Sie sich mit seinen Funktionen vertraut gemacht haben. Lassen Sie das Gerät nicht von Personen bedienen, die sich nicht mit dem Gerät auskennen. Meist ist die Beschädigung des Gerätes das Ergebnis von unfachmännischer Bedienung.
- Verwenden Sie die Originalverpackung, wenn das Gerät transportiert werden soll.
- Eigenmächtige Veränderungen sind aus Sicherheitsgründen verboten.
- Verwenden Sie das Gerät nur für Anwendungen beschrieben in dieser Bedienungsanleitung sonst kann dies zu Schäden am Produkt führen und erlischt der Garantieanspruch. Jede andere Verwendung ist mit Gefahren wie Kurzschluss, Brandwunden, elektrischem Schlag, usw. verbunden.

4. Umschreibung

1. DMX-Eingang
2. DMX-Ausgang
3. Netzeingang
4. DIP-Schalter
5. Einstellknopf Empfindlichkeit
6. Masse



5. Installation

a) Das Gerät montieren

- Lassen Sie das Gerät von einem Fachmann und gemäß den EN 60598-2-17 und allen anderen zutreffenden Normen installieren.
- Die Konstruktion muss während einer Stunde eine Punktlast von maximal 10 x dem Gewicht des Geräts tragen können, ohne dass Verformung verursacht wird.
- Das Gerät muss immer mit einer zweiten Befestigung z.B. mit einem Sicherheitskabel gesichert werden.
- Stehen Sie während der Montage, Entfernung oder Wartung nie direkt unter dem Gerät. Lassen Sie das Gerät jährlich und vor der Inbetriebnahme von einem Fachmann prüfen.
- Montieren Sie das Gerät an einem Ort, an dem es wenig Vorübergehende gibt und der unzugänglich ist für Unbefugte.
- Oberirdische Montage erfordert erhebliche Sachkenntnis in Bezug auf das Berechnen der maximalen Lasten, das geeignete Montagematerial...Lassen Sie das Material und das Gerät regelmäßig kontrollieren. Versuchen Sie das Gerät nicht selber zu installieren, denn wenn Sie nicht über diese Qualifikationen verfügen, könnte es zu Verletzungen führen.
- Regeln Sie den Neigungswinkel über den Montagebügel und drehen Sie die Schrauben fest an.
- Achten Sie darauf, dass sich kein entflammbares Material in einem Umkreis von 50 cm befindet.
- Lassen Sie das Gerät von einem qualifizierten Elektriker anschließen.
- Schließen Sie das Gerät an das Hauptnetz und nicht an einen Dimmer an.
- Die Installation muss vor Inbetriebnahme von einem Experten genehmigt werden.

b) Sicherung

- Trennen Sie das Gerät vor dem Sicherungswechsel von der Netzspannung.
- Ersetzen Sie eine Sicherung nur durch eine Sicherung desselben Typs und derselben Leistung (siehe "**Technische Daten**"). Vorgehensweise:
 1. Entfernen Sie den Sicherungshalter mit dem geeigneten Schraubendreher.
 2. Entfernen Sie die defekte Sicherung und setzen Sie eine neue Sicherung gleichen Typs ein.
 3. Bringen Sie den Sicherungshalter wieder in das Gehäuse ein.

6. Anwendung

Musikgesteuerter Modus /automatischer Modus

Das Gerät reagiert über das eingebaute Mikrophon auf Geräusch. Stellen Sie alle DIP-Schalter auf OFF. Regeln Sie die Empfindlichkeit des Gerätes mit dem Knopf auf der Rückseite des Gerätes.

Master-/Slavemodus

Verbinden Sie alle Geräte mit den XLR-Kabeln. Stellen Sie alle DIP-Schalter des Mastergerätes auf OFF. Stellen Sie die DIP-Schalter 1 und 10 der Slavegeräte auf ON. Alle Slavegeräte reagieren nun auf das Mastergerät.

7. DMX-Steuerung

Im DMX-Modus steuern Sie das Gerät über einen universellen DMX-Controller. Stellen Sie die DIP-Schalter 10 auf ON, um den DMX-Modus einzuschalten. Geben Sie die Adresse mit DIP-Schalter 1 bis 9 ein.

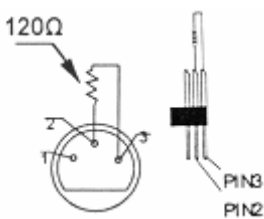
Detaillierte DMX-Werte pro Kanal

| Kanal | Funktion | Von | Bis | Umschreibung |
|-------|-----------|-----|-----|--------------------------------|
| 1 | Steuerung | 0 | 14 | Keine Funktion |
| | | 15 | 100 | ON |
| | | 101 | 255 | Automatische Effekte |
| 2 | Rotation | 0 | 85 | Langsam > schnell, nach links |
| | | 86 | 170 | Langsam > schnell, nach rechts |
| | | 171 | 255 | Beliebig |

DMX512-Anschluss

Verbinden Sie ein XLR-Kabel mit dem 3-pol. XLR-Ausgang der Steuerung und die andere Seite mit dem 3-pol. XLR-Eingang des **VDPL300DD**. Sie können verschiedene **VDPL300DD** in Serie schalten. Die Verbindung muss mit einem zweipoligen geschirmten Kabel mit XLR-Stecker und -Kupplung erfolgen.

DMX-512-Kette mit Abschlusswiderstand



Es empfiehlt sich eine DMX-Terminierung wenn das DMX-Kabel eine große Distanz überbrücken muss oder in einer Umgebung mit vielem elektrischen Geräusch verwendet wird (z.B. Diskothek). Die Terminierung verhindert Korruption des digitalen Kontrollsignals durch elektrisches Geräusch. Die DMX-Terminierung ist nur ein XLR-Stecker mit einem Widerstand von 120Ω zwischen Pol 2 und Pol 3. Dieser XLR-Stecker wird dann in den XLR-Ausgang am letzten Gerät gesteckt. Siehe Abbildung links.

DMX-Startadresse

Jedes Gerät muss eine separate DMX-Startadresse haben wenn ein DMX-Signal verwendet wird, damit das richtige Gerät auf die richtigen Kontrollsignale reagiert. Die digitale Startadresse ist der erste Kanal, auf den der Projektor auf Signale vom DMX-Controller reagiert. Geben Sie diese Startadresse ein und lesen Sie sie vom Display auf dem Fuß des **VDPL300D**.

Sie können mehrere Geräte auf eine einzelne Startadresse definieren oder Sie können pro Gerät eine neue Startadresse eingeben.

Werden mehrere Geräte auf eine Startadresse definiert, so funktionieren alle Geräte synchron. Mit anderen Worten: wenn Sie die Einstellungen für 1 Kanal verändern, ändern sich die Einstellungen aller Kanäle.

Definieren Sie mehrere Adressen, so funktionieren alle Geräte unabhängig voneinander. Mit anderen Worten: wenn Sie die Einstellungen für 1 Kanal verändern, werden nur die Einstellungen von diesem Kanal geändert.

Im Fall des 2-Kanal **VDPL300DD**, werden Sie die Startadresse der ersten Einheit auf 1, der zweiten Einheit auf 3 (1 + 2), der dritten Einheit auf 5 (3 + 2) usw., einstellen müssen.

8. Reinigung und Wartung

1. Alle verwendeten Schrauben müssen fest angespannt werden und dürfen keine Rostspuren zeigen.
2. Das Gehäuse, die Linsen, die Montagebügel und der Montageort (z.B. Decke oder Gebinde) dürfen nicht angepasst werden, z.B. bohren Sie keine zusätzlichen Löcher in Montagebügel, verändern Sie die Anschlüsse nicht, usw.
3. Die mechanisch bewegenden Teile dürfen keinen Verschleiß aufweisen.
4. Sorgen Sie dafür, dass die Netzkabel nicht beschädigt werden. Lassen Sie das Gerät von einer Fachkraft installieren.
5. Trennen Sie das Gerät vom Netz ehe Sie mit den Servicearbeiten anfangen.
6. Verwenden Sie zur Reinigung ein feuchtes Tuch. Verwenden Sie auf keinen Fall Alkohol oder irgendwelche Lösungsmittel.
7. Außer Lampen und Sicherung gibt es keine zu wartenden Teile.
8. Bestellen Sie eventuelle Ersatzunterteile bei Ihrem Fachhändler.

9. Technische Daten

| | |
|--------------------------|-----------------------------------------------------|
| Stromversorgung | 230 VAC/50 Hz |
| Stromverbrauch | 24 W |
| Sicherung | F1A, 250 VAC (5 x 20 mm) (Bestell-Nr. FF1N) |
| DMX-Anschluss | 3-pin XLR |
| LEDs | 3 x 3 W |
| Abmessungen | 270 x 300 x 140 mm |
| Gewicht | 2,9 kg |
| Max. Umgebungstemperatur | 40°C |
| Max. Temperatur Gehäuse | 60°C |

Verwenden Sie dieses Gerät nur mit originellen Zubehörteilen. Velleman NV übernimmt keine Haftung für Schaden oder Verletzungen bei (falscher) Anwendung dieses Gerätes. Für mehr Informationen zu diesem Produkt, siehe www.hqpower.com. Alle Änderungen ohne vorherige Ankündigung vorbehalten.

© URHEBERRECHT

Velleman Components NV besitzt das Urheberrecht für diese Bedienungsanleitung.

Alle weltweiten Rechte vorbehalten. Ohne vorherige schriftliche Genehmigung des Urhebers ist es nicht gestattet, diese Bedienungsanleitung ganz oder in Teilen zu reproduzieren, zu kopieren, zu übersetzen, zu bearbeiten oder zu speichern.

Velleman® Service and Quality Warranty

Velleman® has over 35 years of experience in the electronics world and distributes its products in more than 85 countries. All our products fulfil strict quality requirements and legal stipulations in the EU. In order to ensure the quality, our products regularly go through an extra quality check, both by an internal quality department and by specialized external organisations. If, all precautionary measures notwithstanding, problems should occur, please make appeal to our warranty (see guarantee conditions).

General Warranty Conditions Concerning Consumer Products (for EU):

- All consumer products are subject to a 24-month warranty on production flaws and defective material as from the original date of purchase.
- Velleman® can decide to replace an article with an equivalent article, or to refund the retail value totally or partially when the complaint is valid and a free repair or replacement of the article is impossible, or if the expenses are out of proportion.
- You will be delivered a replacing article or a refund at the value of 100% of the purchase price in case of a flaw occurred in the first year after the date of purchase and delivery, or a replacing article at 50% of the purchase price or a refund at the value of 50% of the retail value in case of a flaw occurred in the second year after the date of purchase and delivery.

• Not covered by warranty:

- all direct or indirect damage caused after delivery to the article (e.g. by oxidation, shocks, falls, dust, dirt, humidity...), and by the article, as well as its contents (e.g. data loss), compensation for loss of profits;
- frequently replaced consumable goods, parts or accessories such as batteries, lamps, rubber parts, drive belts... (unlimited list);
- flaws resulting from fire, water damage, lightning, accident, natural disaster, etc. ...;
- flaws caused deliberately, negligently or resulting from improper handling, negligent maintenance, abusive use or use contrary to the manufacturer's instructions;
- damage caused by a commercial, professional or collective use of the article (the warranty validity will be reduced to six (6) months when the article is used professionally);
- damage resulting from an inappropriate packing and shipping of the article;
- all damage caused by modification, repair or alteration performed by a third party without written permission by Velleman®.
- Articles to be repaired must be delivered to your Velleman® dealer, solidly packed (preferably in the original packaging), and be completed with the original receipt of purchase and a clear flaw description.
- Hint: In order to save on cost and time, please reread the manual and check if the flaw is caused by obvious causes prior to presenting the article for repair. Note that returning a non-defective article can also involve handling costs.
- Repairs occurring after warranty expiration are subject to shipping costs.
- The above conditions are without prejudice to all commercial warranties.

The above enumeration is subject to modification according to the article (see article's manual).

Velleman® service- en kwaliteitsgarantie

Velleman® heeft ruim 35 jaar ervaring in de elektronica-wereld en verdeelt in meer dan 85 landen.

Al onze producten beantwoorden aan strikte kwaliteitseisen en aan de wettelijke bepalingen geldig in de EU. Om de kwaliteit te waarborgen, ondergaan onze producten op regelmatige tijdstippen een extra kwaliteitscontrole, zowel door onze eigen kwaliteitsafdeling als door externe gespecialiseerde organisaties. Mocht er ondanks deze voorzorgen toch een probleem optreden, dan kunt u steeds een beroep doen op onze waarborg (zie waarborgvoorwaarden).

Algemene waarborgvoorwaarden consumentengoederen (voor Europese Unie):

- Op alle consumentengoederen geldt een garantieperiode van 24 maanden op productie- en materiaalfouten en dit vanaf de oorspronkelijke aankoopdatum.
- Indien de klacht gegrond is en een gratis reparatie of vervanging van een artikel onmogelijk is of indien de kosten hiervoor buiten verhouding zijn, kan Velleman® beslissen het desbetreffende artikel te vervangen door een gelijkwaardig artikel of de aankoopsom van het artikel gedeeltelijk of volledig terug te betalen. In dat geval krijgt u een vervangend product of terugbetaling ter waarde van 100% van de aankoopsom bij ontdekking van een gebrek tot één jaar na aankoop en levering, of een vervangend product tegen 50% van de kostprijs of terugbetaling van 50 % bij ontdekking na één jaar tot 2 jaar.
- **Valt niet onder waarborg:**
 - alle rechtstreekse of onrechtstreekse schade na de levering veroorzaakt aan het toestel (bv. door oxidatie, schokken, val, stof, vuil, vocht...), en door het toestel, alsook zijn inhoud (bv. verlies van data), vergoeding voor eventuele winstderving.
 - verbruiksgoederen, onderdelen of hulpstukken die regelmatig dienen te worden vervangen, zoals bv. batterijen, lampen, rubberen onderdelen, aandrijfriemen... (onbeperkte lijst).
 - defecten ten gevolge van brand, waterschade, bliksem, ongevallen, natuurrampen, enz.
 - defecten veroorzaakt door opzet, nalatigheid of door een onoordeelkundige behandeling, slecht onderhoud of abnormaal gebruik of gebruik van het toestel strijdig met de voorschriften van de fabrikant.
 - schade ten gevolge van een commercieel, professioneel of collectief gebruik van het apparaat (bij professioneel gebruik wordt de garantieperiode herleid tot 6 maand).
 - schade veroorzaakt door onvoldoende bescherming bij transport van het apparaat.
 - alle schade door wijzigingen, reparaties of modificaties uitgevoerd door derden zonder toestemming van Velleman®.
 - Toestellen dienen ter reparatie aangeboden te worden bij uw Velleman®-verdelers. Het toestel dient vergezeld te zijn van het oorspronkelijke aankoopbewijs. Zorg voor een degelijke verpakking (bij voorkeur de originele verpakking) en voeg een duidelijke foutomschrijving bij.

- Tip: alvorens het toestel voor reparatie aan te bieden, kijk nog eens na of er geen voor de hand liggende reden is waarom het toestel niet naar behoren werkt (zie handleiding). Op deze wijze kunt u kosten en tijd besparen. Denk eraan dat er ook voor niet-defecte toestellen een kost voor controle aangerekend kan worden.
- Bij reparaties buiten de waarborgperiode zullen transportkosten aangerekend worden.
- Elke commerciële garantie laat deze rechten onverminderd.

Bovenaangegeven opsomming kan eventueel aangepast worden naargelang de aard van het product (zie handleiding van het betreffende product).

Garantie de service et de qualité Velleman®

Velleman® jouit d'une expérience de plus de 35 ans dans le monde de l'électronique avec une distribution dans plus de 85 pays. Tous nos produits répondent à des exigences de qualité rigoureuses et à des dispositions légales en vigueur dans l'UE. Afin de garantir la qualité, nous soumettons régulièrement nos produits à des contrôles de qualité supplémentaires, tant par notre propre service qualité que par un service qualité externe. Dans le cas improbable d'un défaut malgré toutes les précautions, il est possible d'invoquer notre garantie (voir les conditions de garantie).

Conditions générales concernant la garantie sur les produits grand public (pour l'UE) :

- tout produit grand public est garanti 24 mois contre tout vice de production ou de matériaux à dater du jour d'acquisition effective ;
- si la plainte est justifiée et que la réparation ou le remplacement d'un article est jugé impossible, ou lorsque les coûts s'avèrent disproportionnés, Velleman® s'autorise à remplacer ledit article par un article équivalent ou à rembourser la totalité ou une partie du prix d'achat. Le cas échéant, il vous sera consenti un article de remplacement ou le remboursement complet du prix d'achat lors d'un défaut dans un délai de 1 an après l'achat et la livraison, ou un article de remplacement moyennant 50% du prix d'achat ou le remboursement de 50% du prix d'achat lors d'un défaut après 1 à 2 ans.
- **sont par conséquent exclus :**
 - tout dommage direct ou indirect survenu à l'article après livraison (p.ex. dommage lié à l'oxydation, choc, chute, poussière, sable, impureté...) et provoqué par l'appareil, ainsi que son contenu (p.ex. perte de données) et une indemnisation éventuelle pour perte de revenus ;
 - tout bien de consommation ou accessoire, ou pièce qui nécessite un remplacement régulier comme p.ex. piles, ampoules, pièces en caoutchouc, courroies... (liste illimitée) ;
 - tout dommage qui résulte d'un incendie, de la foudre, d'un accident, d'une catastrophe naturelle, etc. ;
 - tout dommage provoqué par une négligence, volontaire ou non, une utilisation ou un entretien incorrects, ou une utilisation de l'appareil contraire aux prescriptions du fabricant ;
 - tout dommage à cause d'une utilisation commerciale, professionnelle ou collective de l'appareil (la période de garantie sera réduite à 6 mois lors d'une utilisation professionnelle) ;
 - tout dommage à l'appareil qui résulte d'une utilisation incorrecte ou différente que celle pour laquelle il a été initialement prévu comme décrit dans la notice ;
 - tout dommage engendré par un retour de l'appareil emballé dans un conditionnement non ou insuffisamment protégé.
- toute réparation ou modification effectuée par une tierce personne sans l'autorisation explicite de SA Velleman® ; - frais de transport de et vers Velleman® si l'appareil n'est plus couvert sous la garantie.
- toute réparation sera fournie par l'endroit de l'achat. L'appareil doit nécessairement être accompagné du bon d'achat d'origine et être dûment conditionné (de préférence dans l'emballage d'origine avec mention du défaut) ;
- tuyau : il est conseillé de consulter la notice et de contrôler câbles, piles, etc. avant de retourner l'appareil. Un appareil retourné jugé défectueux qui s'avère en bon état de marche pourra faire l'objet d'une note de frais à charge du consommateur ;
- une réparation effectuée en-dehors de la période de garantie fera l'objet de frais de transport ;
- toute garantie commerciale ne porte pas atteinte aux conditions susmentionnées.

La liste susmentionnée peut être sujette à une complémentation selon le type de l'article et être mentionnée dans la notice d'emploi.

Velleman® Service- und Qualitätsgarantie

Velleman® hat gut 35 Jahre Erfahrung in der Elektronikwelt und vertreibt seine Produkte in über 85 Ländern.

Alle Produkte entsprechen den strengen Qualitätsforderungen und gesetzlichen Anforderungen in der EU. Um die Qualität zu gewährleisten werden unsere Produkte regelmäßig einer zusätzlichen Qualitätskontrolle unterworfen, sowohl von unserer eigenen Qualitätsabteilung als auch von externen spezialisierten Organisationen. Sollten, trotz aller Vorsichtsmaßnahmen, Probleme auftreten, nehmen Sie bitte die Garantie in Anspruch (siehe Garantiebedingungen).

Allgemeine Garantiebedingungen in Bezug auf Konsumgüter (für die Europäische Union):

- Alle Produkte haben für Material- oder Herstellungsfehler eine Garantieperiode von 24 Monaten ab Verkaufsdatum.
- Wenn die Klage berechtigt ist und falls eine kostenlose Reparatur oder ein Austausch des Gerätes unmöglich ist, oder wenn die Kosten dafür unverhältnismäßig sind, kann Velleman® sich darüber entscheiden, dieses Produkt durch ein gleiches Produkt zu ersetzen oder die Kaufsumme ganz oder teilweise zurückzuzahlen. In diesem Fall erhalten Sie ein Ersatzprodukt oder eine Rückzahlung im Werte von 100% der Kaufsumme im Falle eines Defektes bis zu 1 Jahr nach Kauf oder Lieferung, oder Sie bekommen ein Ersatzprodukt im Werte von 50% der Kaufsumme oder eine Rückzahlung im Werte von 50 % im Falle eines Defektes im zweiten Jahr.

• Von der Garantie ausgeschlossen sind:

- alle direkten oder indirekten Schäden, die nach Lieferung am Gerät und durch das Gerät verursacht werden (z.B. Oxidation, Stöße, Fall, Staub, Schmutz, Feuchtigkeit, ...), sowie auch der Inhalt (z.B. Datenverlust), Entschädigung für eventuellen Gewinnausfall.
- Verbrauchsgüter, Teile oder Zubehörteile, die regelmäßig ausgewechselt werden, wie z.B. Batterien, Lampen, Gummiteile, Treibriemen, usw. (unbeschränkte Liste).
- Schäden verursacht durch Brandschaden, Wasserschaden, Blitz, Unfälle, Naturkatastrophen, usw.
- Schäden verursacht durch absichtliche, nachlässige oder unsachgemäße Anwendung, schlechte Wartung, zweckentfremdete Anwendung oder Nichtbeachtung von Benutzerhinweisen in der Bedienungsanleitung.
- Schäden infolge einer kommerziellen, professionellen oder kollektiven Anwendung des Gerätes (bei gewerblicher Anwendung wird die Garantieperiode auf 6 Monate zurückgeführt).
- Schäden verursacht durch eine unsachgemäße Verpackung und unsachgemäßen Transport des Gerätes.
- alle Schäden verursacht durch unautorisierte Änderungen, Reparaturen oder Modifikationen, die von einem Dritten ohne Erlaubnis von Velleman® vorgenommen werden.
- Im Fall einer Reparatur, wenden Sie sich an Ihren Velleman®-Verteiler. Legen Sie das Produkt ordnungsgemäß verpackt (vorzugsweise die Originalverpackung) und mit dem Original-Kaufbeleg vor. Fügen Sie eine deutliche Fehlerumschreibung hinzu.
- Hinweis: Um Kosten und Zeit zu sparen, lesen Sie die Bedienungsanleitung nochmals und überprüfen Sie, ob es keinen auf de Hand liegenden Grund gibt, ehe Sie das Gerät zur Reparatur zurückschicken. Stellt sich bei der Überprüfung des Gerätes heraus, dass kein Geräteschaden vorliegt, könnte dem Kunden eine Untersuchungspauschale berechnet.
- Für Reparaturen nach Ablauf der Garantiefrist werden Transportkosten berechnet.
- Jede kommerzielle Garantie lässt diese Rechte unberührt.

Die oben stehende Aufzählung kann eventuell angepasst werden gemäß der Art des Produktes (siehe Bedienungsanleitung des Gerätes).

Garantía de servicio y calidad Velleman®

Velleman® disfruta de una experiencia de más de 35 años en el mundo de la electrónica con una distribución en más de 85 países. Todos nuestros productos responden a normas de calidad rigurosas y disposiciones legales vigentes en la UE. Para garantizar la calidad, sometimos nuestros productos regularmente a controles de calidad adicionales, tanto por nuestro propio servicio de calidad como por un servicio de calidad externo. En el caso improbable de que surgieran problemas a pesar de todas las precauciones, es posible apelar a nuestra garantía (véase las condiciones de garantía).

Condiciones generales referentes a la garantía sobre productos de venta al público (para la Unión Europea):

- Todos los productos de venta al público tienen un período de garantía de 24 meses contra errores de producción o errores en materiales desde la adquisición original;
- Si la queja está fundada y si la reparación o la sustitución de un artículo es imposible, o si los gastos son desproporcionados, Velleman® autoriza reemplazar el artículo por un artículo equivalente o reembolsar la totalidad o una parte del precio de compra. En este caso, recibirá un artículo de recambio o el reembolso completo del precio de compra al descubrir un defecto hasta un año después de la compra y la entrega, o un artículo de recambio al 50% del precio de compra o la sustitución de un 50% del precio de compra al descubrir un defecto después de 1 a 2 años.
- **Por consiguiente, están excluidos entre otras cosas:**
 - todos los daños causados directamente o indirectamente al aparato y su contenido después de la entrega (p.ej. por oxidación, choques, caída,...) y causados por el aparato, al igual que el contenido (p.ej. pérdida de datos) y una indemnización eventual para falta de ganancias;
 - partes o accesorios que deban ser reemplazados regularmente, como por ejemplo baterías, lámparas, partes de goma, ... (lista ilimitada)
 - defectos causados por un incendio, daños causados por el agua, rayos, accidentes, catástrofes naturales, etc. ;
 - defectos causados a conciencia , descuido o por malos tratos, un mantenimiento inapropiado o un uso anormal del aparato contrario a las instrucciones del fabricante;
 - daños causados por un uso comercial, profesional o colectivo del aparato (el período de garantía se reducirá a 6 meses con uso profesional) ;
 - daños causados por un uso incorrecto o un uso ajeno al que está previsto el producto inicialmente como está descrito en el manual del usuario ;
 - daños causados por una protección insuficiente al transportar el aparato.
 - daños causados por reparaciones o modificaciones efectuadas por una tercera persona sin la autorización explícita de SA Velleman® ;
 - se calcula gastos de transporte de y a Velleman® si el aparato ya no está cubierto por la garantía.
 - Cualquier reparación se efectuará por el lugar de compra. Devuelva el aparato con la factura de compra original y transpórtelo en un embalaje sólido (preferentemente el embalaje original). Incluya también una buena descripción del defecto ;
 - Consejo: Lea el manual del usuario y controle los cables, las pilas, etc. antes de devolver el aparato. Si no se encuentra un defecto en el artículo los gastos podrían correr a cargo del cliente;
 - Los gastos de transporte correrán a carga del cliente para una reparación efectuada fuera del período de garantía.
 - Cualquier gesto comercial no disminuye estos derechos.

La lista previamente mencionada puede ser adaptada según el tipo de artículo (véase el manual del usuario del artículo en cuestión)