

VDP3000SM - PROFESSIONAL DMX-CONTROLLED SMOKE MACHINE

1. Introduction & Features



To all residents of the European Union

Important environmental information about this product



This symbol on the device or the package indicates that disposal of the device after its lifecycle could harm the environment.

Do not dispose of the unit (or batteries) as unsorted municipal waste; it should be taken to a specialised company for recycling.

This device should be returned to your distributor or to a local recycling service.

Respect the local environmental rules.

If in doubt, contact your local waste disposal authorities.

Thank you for buying the **VDP3000SM**! If the device was damaged in transit, don't use it and contact your dealer.

2. Safety Instructions



Be very careful during the installation: touching live wires can cause life-threatening electroshocks.



Do not touch the device during operation as the housing heats up.



Keep this device away from rain and moisture.



Unplug the mains lead before opening the housing.

- Damage caused by disregard of certain guidelines in this manual is not covered by the warranty and the dealer will not accept responsibility for any ensuing defects or problems.
- A qualified technician should install and service this device.
- Do not switch the device on immediately after it has been exposed to changes in temperature. Protect the device against damage by leaving it switched off until it has reached room temperature.
- This device falls under protection class I. It is therefore essential that the device be earthed. Have a qualified person carry out the electric connection.
- Make sure that the available voltage does not exceed the voltage stated in the specifications of this manual.
- Do not crimp the power cord and protect it against damage. Have an authorised dealer replace it if necessary.
- Disconnect the device from the mains to clean it or when it is not in use. Handle the power cord by the plug only.
- Note that damage caused by user modifications to the device is not covered by the warranty.
- Keep the device away from children and unauthorised users.

3. General Guidelines

- This device is designed for professional use on stage, in discos, theatres, etc. The **VDP3000SM** should only be used indoors with an alternating current of max. 230V AC/50Hz.
- Do not shake the device. Avoid brute force when installing or operating the device.
- Select a location where the device is protected against extreme temperatures, dust and moisture.
- Familiarise yourself with the functions of the device before actually using it. Do not allow operation by unqualified people. Any damage that may occur will most probably be due to unprofessional use of the device.
- Use the original packaging if the device is to be transported.
- All modifications of the device are forbidden for safety reasons.
- Only use the device for its intended purpose. All other uses may lead to short circuits, burns, electroshocks, crash, etc. Using the device in an unauthorised way will void the warranty.
- This device is not suited for permanent operation. Frequent operation breaks will protect the life span of your smoke machine.

4. Installation

- Have the device installed by a qualified person, respecting EN 60598-2-17 and all other applicable norms.
- The carrying construction must be able to support 10 times the weight of the device for 1 hour without deforming.
- Never stand directly below the device when it is being mounted, removed or serviced. Have a qualified technician check the device once a year and once before you bring it into service.
- Install the device in a location with few passers-by that is inaccessible to unauthorised persons.
- Adjust the desired inclination angle via the mounting bracket and tighten the bracket screws.
- Make sure there is no flammable material within a 50cm radius of the device.
- Connect the device to the mains with the power plug.
- The installation has to be approved by an expert before the device is taken into service.

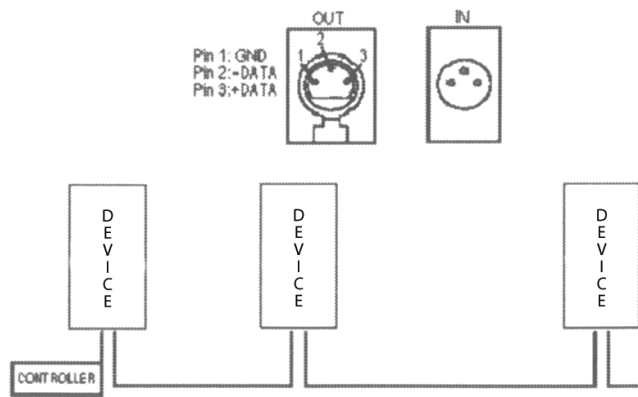
5. Use

The smoke machine is controlled by 1DMX channel: CHANNEL 1 = output channel

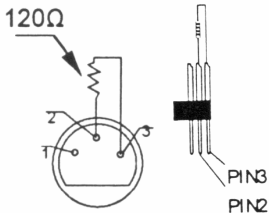
a. DMX 512 Connections

Connect the provided XLR cable to the female 3-pin XLR output of your controller and the other side to the male 3-pin XLR input of the **VDP3000SM**. Multiple **VDP3000SMs** can be linked through serial linking. The linking cable should be two core, screened cable with XLR input and output connectors.

Please refer to the diagram at the right.



b. DMX-512 Chain with termination



A DMX terminator is recommended for installations where the DMX cable has to run a long distance or is in an electrically noisy environment (e.g. discos). The terminator prevents corruption of the digital control signal by electrical noise. The DMX terminator is simply an XLR plug with a 120Ω resistor between pins 2 and 3, which is then plugged into the XLR output socket of the last device in the chain. Please see illustrations to the left.

c. Projector DMX start address selection

All DMX-controlled devices need a start address so that the correct device responds to the signals. This start address is the channel number from which the device starts to “listen” to the DMX controller. Enter the correct number and read it from the display located on the base of the **VDP3000SM**.

You can use the same starting address for a whole group of devices or enter an individual one for every device. When all devices have the same address, all the units will “listen” to the control signal on one particular channel. In other words: changing the settings of one channel will affect all devices simultaneously. If you set different addresses, each device will “listen” to a separate channel number. Changing the settings of one channel will only affect the device in question.

In the case of the 1-channel **VDP3000SM**, the start address of the first unit is 1, the second unit is 2, the third is 3.

d. Function selection

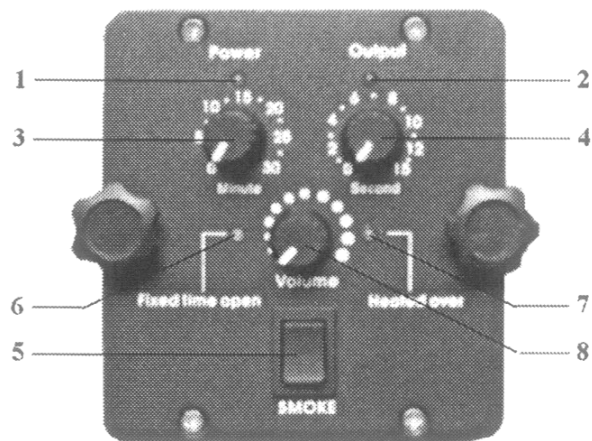
DMX address setting

Set the DMX start address by means of the 8 DIP switches:
Example: for start address 19, put switch 1, 2 and 5 down.



Remote controller

1. Power LED
2. Output LED
3. Minute: duration of operation breaks
4. Second: duration of operation
5. Smoke button: manual smoke pulse.
6. Green LED: remains lit while the device is producing smoke
7. Green LED: indicates when the device is overheated
8. Volume: determines the smoke output.



6. Cleaning and Maintenance

1. All screws should be tightened and free of corrosion.
2. Mechanically moving parts must not show any signs of wear and tear.
3. The electric power supply cables must not show any damage. Have a qualified technician maintain the device.
4. Disconnect the device from the mains prior to maintenance activities.
5. Wipe the device regularly with a moist, lint-free cloth. Do not use alcohol or solvents.
6. There are no user-serviceable parts.

7. Technical Specifications

Power Supply	max. 230Vac/50Hz
Power Consumption	max. 3000W
DMX in-/outputs	3-pins XLR
Controller	5-pin XLR
Smoke liquid	VDLSL5 or VDLSLHT5
Cleaning liquid	VDLCL
Dimensions	610 x 300 x 150mm
Total Weight	15kg

The information in this manual is subject to change without prior notice.

VDP3000SM – PROFESSIONELE DMX-GESTUURDE ROOKMACHINE

1. Inleiding en kenmerken

Aan alle ingezetenen van de Europese Unie

Belangrijke milieu-informatie betreffende dit product



Dit symbool op het toestel of de verpakking geeft aan dat, als het na zijn levenscyclus wordt weggeworpen, dit toestel schade kan toebrengen aan het milieu.

Gooi dit toestel (en eventuele batterijen) niet bij het gewone huishoudelijke afval; het moet bij een gespecialiseerd bedrijf terechtkomen voor recyclage.

U moet dit toestel naar uw verdeler of naar een lokaal recyclagepunt brengen.

Respecteer de plaatselijke milieuwetgeving.

Hebt u vragen, contacteer dan de plaatselijke autoriteiten inzake verwijdering.

Dank u voor uw aankoop! Lees deze handleiding grondig voor u het toestel in gebruik neemt. Wordt het toestel beschadigd tijdens het transport, installeer het dan niet en raadpleeg uw dealer.

2. Veiligheidsinstructies



Wees voorzichtig bij de installatie: raak geen kabels aan die onder stroom staan om dodelijke elektroshocks te vermijden.



Raak het toestel niet aan wanneer het in gebruik is: de behuizing wordt warm.



Bescherm dit toestel tegen regen en vochtigheid.



Verzeker u ervan dat het toestel niet aangesloten is op een stroombron alvorens het te openen.

- De garantie geldt niet voor schade door het negeren van bepaalde richtlijnen in deze handleiding en uw dealer zal de verantwoordelijkheid afwijzen voor defecten of problemen die hier rechtstreeks verband mee houden.
- Laat een geschoolde technicus dit toestel installeren en onderhouden.
- Om beschadiging te vermijden, mag u het toestel niet inschakelen onmiddellijk nadat het werd blootgesteld aan temperatuurschommelingen. Wacht tot het toestel op kamertemperatuur gekomen is.
- Dit toestel valt onder beschermingsklasse I, wat wil zeggen dat het toestel geaard moet zijn. Een geschoolde technicus moet de elektrische aansluiting verzorgen.
- De beschikbare netspanning mag niet hoger zijn dan de spanning in de specificaties achteraan de handleiding.
- De voedingskabel mag niet omgeplooid of beschadigd zijn. Laat uw dealer zo nodig een nieuwe kabel plaatsen.
- Trek de stekker uit het stopcontact (trek nooit aan de kabel!) voordat u het toestel reinigt en als u het niet gebruikt.
- Schade door wijzigingen die de gebruiker heeft aangebracht aan het toestel vallen niet onder de garantie.
- Hou dit toestel uit de buurt van kinderen en onbevoegden.

3. Algemene Richtlijnen

- Dit toestel is ontworpen voor professioneel gebruik op podia, in disco's, theaters, enz. U mag dit toestel enkel binnenshuis gebruiken met een wisselspanning van maximum 230Vac/50Hz.
- Schud het toestel niet dooreen. Vermijd brute kracht tijdens de installatie en de bediening van dit toestel.
- Installeer het toestel weg van extreme temperaturen, vocht en stof.
- Leer eerst de functies van het toestel kennen voor u het gaat gebruiken. Ongeschoolde personen mogen dit toestel niet gebruiken. Meestal is beschadiging het gevolg van onprofessioneel gebruik.
- Gebruik de oorspronkelijke verpakking wanneer u het toestel vervoert.
- Om veiligheidsredenen mag de gebruiker geen wijzigingen aanbrengen aan het toestel.
- Gebruik het toestel enkel waarvoor het gemaakt is. Andere toepassingen kunnen leiden tot kortsluitingen, brandwonden, elektrische schokken, ontploffing van de lamp enz. Bij onoordeelkundig gebruik vervalt de garantie.
- Dit toestel is niet geschikt voor ononderbroken werking. Las af en toe een pauze in om de levensduur van uw toestel te vrijwaren.

4. Installatie

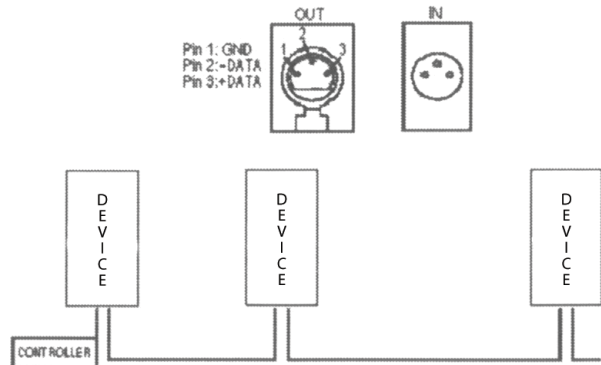
- Laat een geschoolde technicus dit toestel installeren conform EN 60598-2-17 en andere toepasselijke normen.
- De draagconstructie moet gedurende 1 uur 10 x het gewicht van dit toestel kunnen dragen zonder te vervormen.
- Sta nooit recht onder het toestel wanneer u het monteert, verwijdert of schoonveegt. Laat het toestel controleren door een geschoolde technicus voor u het in gebruik neemt en laat het 1 x per jaar volledig nakijken.
- Installeer dit toestel op een plaats waar niemand langs moet lopen, kan neerzitten of het toestel kan aanraken.
- Regel de gewenste invalshoek door middel van de montagebeugel en draai de regelschroeven stevig aan.
- Verwijder alle brandbaar materiaal in een straal van 50cm rond het toestel.
- Sluit het toestel via de stekker aan op het lichtnet.
- De installatie moet voor het eerste gebruik gekeurd worden door een expert.

5. Gebruik

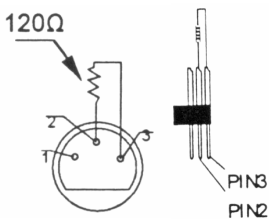
Het toestel wordt gestuurd via 1 DMX-kanaal: CHANNEL 1 = uitgangskanaal

a. DMX-512 verbindingen

Verbind de meegeleverde XLR-kabel met de vrouwelijke 3-pins XLR-uitgang van uw controller en de mannelijke 3-pins XLR-ingang van de **VDP3000SM**. U kunt meerdere **VDP3000SMs** serieel verbinden. De verbindingkabel moet een beschermde kabel zijn met dubbele kern en met een XLR in- en uitgangconnector. Zie het diagram rechts.



b. DMX-512 keten met terminator



Een DMX terminator is aanbevolen als de DMX kabel vrij lang is of wordt gebruikt in een omgeving met veel elektrische ruis (bvb. een discotheek). De terminator voorkomt corruptie van het digitale controlesignaal door elektrische ruis. De DMX terminator is niets meer dan een XLR plug met een weerstand van 120Ω van pin 2 naar 3. Deze XLR plug wordt dan aangesloten op de XLR uitgang van het laatste toestel in de reeks. Zie de illustratie links.

c. Startadres van de DMX projector bepalen

Alle DMX-gestuurde toestellen hebben een digitaal startadres nodig, zodat het juiste toestel reageert op de signalen. Dit digitale startadres is het kanaalnummer van waarop het toestel "luistert" naar het signaal van de DMX controller. Geef dit startadres in en lees het af van de display op de basis van de **VDP3000SM**.

U kunt één enkel startadres gebruiken voor een groep toestellen of u kunt per toestel een nieuw startadres ingeven. Wanneer u één enkel startadres instelt, zullen alle toestellen "luisteren" naar hetzelfde kanaal. Met andere woorden: wanneer u de instellingen voor 1 kanaal verandert, zullen alle toestellen er tegelijk op reageren.

Wanneer u verschillende adressen instelt, dan luistert elk toestel naar een ander kanaal. Met andere woorden: wanneer u de instellingen van een kanaal verandert, zal enkel het toestel op dat kanaal reageren.

Voor de 1-kanaals **VDP3000SM** is het startadres van het eerste toestel 1, het tweede 2, het derde 3 enz.

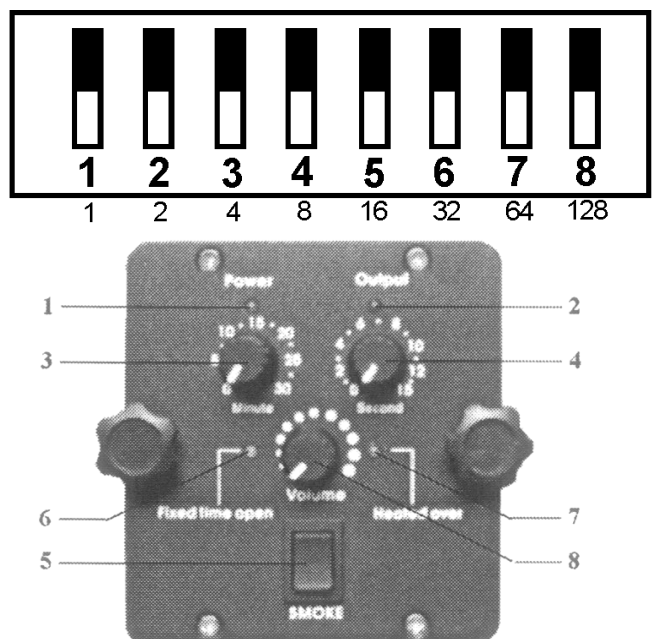
d. Functiebeeping

DMX adresinstelling

Stel het DMX-startadres in met de 8 DIP-schakelaars:
Bvb: startadres 19 = schakelaars 1, 2 en 5 naar beneden.

Afstandsbediening

1. Voedings LED
2. Uitgangs LED ('output')
3. Minute: regelt pauze tussen 2 activeringsperiodes
4. Second: bepaalt de werkingduur
5. Smoke knop: voor manuele activering.
6. Groene LED: blijft branden zolang het toestel rook produceert
7. Groene LED: geeft aan wanneer het toestel oververhit is
8. Volume: regelt het debiet.



6. Reiniging en onderhoud

1. Alle gebruikte schroeven moeten goed zijn aangespannen en mogen geen sporen van roest vertonen.
2. Mechanisch bewegende delen mogen geen sporen van slijtage vertonen en mogen niet onregelmatig bewegen.
3. De voedingskabels mogen niet beschadigd zijn. Laat het toestel onderhouden door een geschoolde technicus.
4. Ontkoppel het toestel van het lichtnet voor u aan onderhoudswerkzaamheden begint.
5. Maak het toestel geregeld schoon met een vochtige, niet pluizende doek. Gebruik geen alcohol of solvent.
6. De gebruiker mag geen onderdelen vervangen.

7. Technische specificaties

Voeding	max. 230Vac/50Hz
Verbruik	max. 3000W
DMX in-/uitgangen	3-pins XLR
Controller	5-pins XLR
Rookvloeistof	VDLSL5 of VDLSLHT5
Reinigingsvloeistof	VDLCL
Afmetingen	610 x 300 x 150mm
Totaal gewicht	15kg

De informatie in deze handleiding kan te allen tijde worden gewijzigd zonder voorafgaande kennisgeving.

VDP3000SM – MACHINE A FUMEE PROFESSIONNELLE A PILOTAGE DMX

1. Introduction et caractéristiques

Aux résidents de l'Union européenne

Des informations environnementales importantes concernant ce produit



Ce symbole sur l'appareil ou l'emballage indique que l'élimination d'un appareil en fin de vie peut polluer l'environnement.

Ne pas jeter un appareil électrique ou électronique (et des piles éventuelles) parmi les déchets municipaux non sujets au tri sélectif ; une déchèterie traitera l'appareil en question.

Renvoyer les équipements usagés à votre fournisseur ou à un service de recyclage local.

Il convient de respecter la réglementation locale relative à la protection de l'environnement.

En cas de questions, contacter les autorités locales pour élimination.

Nous vous remercions de votre achat ! Si l'appareil a été endommagé pendant le transport, ne l'installez pas et consultez votre revendeur.

2. Prescriptions de sécurité



Être prudent lors de l'installation : toucher un câble sous tension peut causer des électrochocs mortels.



Ne pas toucher l'appareil lorsqu'il est en service : le boîtier chauffe !



Protéger l'appareil contre la pluie et l'humidité.



Débrancher le câble d'alimentation avant d'ouvrir le boîtier.

- La garantie ne s'applique pas aux dommages survenus en négligeant certaines directives de ce manuel et votre revendeur déclinera toute responsabilité pour les problèmes et les défauts qui en résultent.
- Un technicien qualifié doit s'occuper de l'installation et de l'entretien.
- Ne branchez pas l'appareil après exposition à des variations de température. Afin d'éviter des dommages, attendez jusqu'à ce que l'appareil ait atteint la température ambiante avant de l'utiliser.
- Cet appareil ressort à la classe de protection I, ce qui implique que l'appareil doit être mis à la terre. Un technicien qualifié doit établir la connexion électrique.

- La tension réseau ne peut pas dépasser la tension mentionnée dans les spécifications à la fin de ce manuel.
- Le câble d'alimentation ne peut pas être replissé ou endommagé. Demandez à votre revendeur de renouveler le câble d'alimentation si nécessaire.
- Débranchez l'appareil s'il n'est pas utilisé ou pour le nettoyer. Tirez la fiche pour le débrancher ; non pas le câble.
- Les dommages occasionnés par des modifications à l'appareil par le client, ne tombent pas sous la garantie.
- Gardez votre **VDP3000SM** hors de la portée de personnes non qualifiées et de jeunes enfants.

3. Directives générales

- Cet appareil a été développé pour usage professionnel dans des discothèques, des théâtres, etc. Employez cet appareil à l'intérieur et uniquement avec une source de courant CA de max. 230Vac/50Hz.
- Evitez de secouer l'appareil et traitez l'appareil avec circonspection pendant l'installation et l'opération.
- Montez l'appareil où il sera protégé contre la poussière, l'humidité et des températures extrêmes.
- Familiarisez-vous avec le fonctionnement de l'appareil avant de l'utiliser. Ne permettez pas aux personnes non qualifiées d'opérer cet appareil. La plupart des dégâts sont causés par un usage non professionnel.
- Transportez l'appareil dans son emballage original.
- Toute modification de l'appareil est interdite pour des raisons de sécurité.
- N'utilisez votre **VDP3000SM** qu'à sa fonction prévue. Tout autre usage peut causer des courts-circuits, des brûlures, des électrochocs etc. Un usage impropre annule d'office la garantie.
- Cet appareil ne convient pas pour opération continue. Des pauses fréquentes permettront de préserver la durée de vie normale de l'appareil.

4. Installation

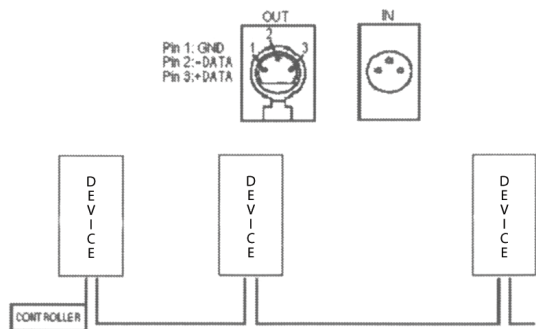
- Un technicien qualifié doit installer l'appareil en respectant EN 60598-2-17 et toute autre norme applicable.
- La construction portante doit pouvoir supporter 10 x le poids de l'appareil pendant une heure sans déformer.
- Evitez de vous positionner en dessous de l'appareil pour l'enlever ou lors du montage ou du nettoyage. Un technicien qualifié doit réviser l'appareil avant la mise en service. Organisez une révision minutieuse annuelle.
- Installez l'appareil à un endroit où personne ne peut passer ou s'asseoir et où personne ne peut le toucher.
- Déterminez l'angle d'inclinaison au moyen de l'étrier de montage et serrez les vis de montage.
- Enlevez tout matériau inflammable dans un rayon de 50cm autour de l'appareil.
- Branchez l'appareil sur le réseau électrique par la fiche d'alimentation. Ne le branchez pas sur un bloc de puissance.
- Un expert doit approuver l'installation avant qu'elle puisse être prise en service.

5. Emploi

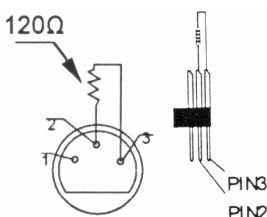
Le VDP3000SM est piloté par 1 canal DMX: CHANNEL1 = canal de sortie

a. Connexion DMX512

Connectez la sortie XLR femelle 3 broches de votre contrôleur avec l'entrée XLR mâle 3 broches de votre **VDP3000SM** à l'aide du câble XLR inclus. Plusieurs **VDP3000SM** peuvent être connectés en série. Utilisez un câble blindé à double fil conducteur avec des connecteurs XLR d'entrée et de sortie. Voir la figure à droite.



b. Connexion DMX-512 avec une terminaison DMX



Une terminaison DMX est à recommander si le câble DMX doit couvrir une grande distance ou s'il est utilisé dans un environnement avec beaucoup de bruit électrique (ex. un discothèque). La terminaison prévient la corruption du signal de contrôle numérique par le bruit électrique. La terminaison DMX n'est rien qu'une fiche XLR avec une résistance de 120Ω de broche 2 vers broche 3 (voir illustration à gauche). Cette fiche XLR est connectée à la sortie XLR du dernier appareil de la série.

c. Choisir l'adresse de départ du projecteur DMX

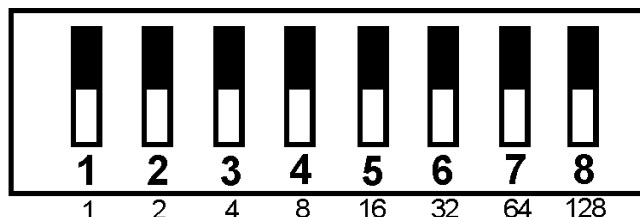
Tous les appareils pilotés par un signal DMX demandent une adresse de départ DMX pour assurer que les appareils corrects réagissent sur les signaux de contrôle. Cette adresse de départ numérique indique le numéro de canal sur lequel l'appareil écoute le contrôleur DMX. Déterminez cette adresse avec les interrupteurs DIP au dos de l'appareil. Vous avez le choix entre une seule adresse de départ pour toute une série d'appareils ou une adresse de départ par appareil. Dans le cas d'une seule adresse, tous les appareils "écouteront" les mêmes signaux, sur un seul canal. Tous les appareils seront donc influencés lorsque vous changez les réglages d'un seul canal. Avec des adresses de départ individuelles, chaque appareil "écouterà" son propre canal. Par conséquent, un ajustement des réglages d'un canal n'influence que l'appareil sur ce canal.

Pour le **VDP3000SM** à 1 canal, l'adresse de départ du premier appareil est 1, du deuxième 2, du troisième 3 etc.

d. Sélectionner la fonction

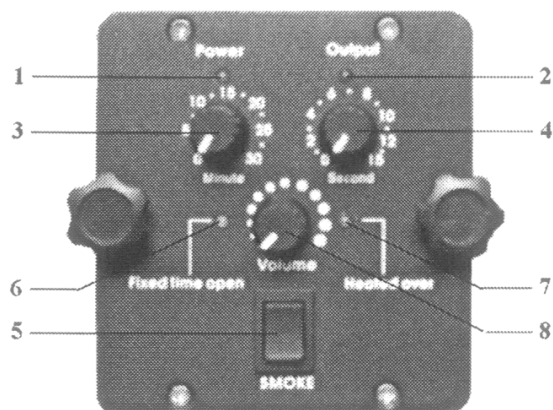
Réglage d'adresse DMX

Réglez l'adresse de départ DMX avec les 8 interrupteurs DIP:
Exemple: pour l'adresse 19, baissez les interrupteurs 1, 2 & 5.



Télécommande

1. LED d'alimentation
2. LED de sortie ('output')
3. Minute: règle l'intervalle entre les périodes d'opération
4. Second: règle la durée d'opération
5. Bouton 'smoke': activation manuelle.
6. LED verte: reste allumée pendant la production de fumée
7. LED verte: indique quand l'appareil est surchauffé
8. Volume: règle le débit.



6. Nettoyage et entretien

1. Serrez les écrous et les vis et vérifiez qu'ils ne rouillent pas.
2. Les parties mécaniques mobiles ne peuvent pas être usées ou bouger de manière irrégulière.
3. Les câbles d'alimentation ne peuvent pas être endommagés. Un technicien qualifié doit entretenir l'appareil.
4. Débranchez l'appareil avant de le nettoyer.
5. Essuyez l'appareil régulièrement avec un chiffon humide non pelucheux. Evitez l'usage d'alcool et de solvants.
6. Il n'y a pas de parties maintenables par l'utilisateur.

7. Spécifications techniques

Alimentation	max. 230Vca/50Hz
Consommation	max. 3000W
Entrées/sorties DMX	XLR à 3 broches
Contrôleur	XLR 5 broches
Liquide de fumée	VDLSL5 ou VDLSLHT5
Liquide de nettoyage	VDLCL
Dimensions	610 x 300 X 150mm
Poids total	15kg

Toutes les informations présentées dans ce manuel peuvent être modifiées sans notification préalable.

VDP3000SM - MÁQUINA DE HUMO PROFESIONAL CON CONTROL DMX

1. Introducción & Características

A los ciudadanos de la Unión Europea

Importantes informaciones sobre el medio ambiente concerniente este producto



Este símbolo en este aparato o el embalaje indica que, si tira las muestras inservibles, podrían dañar el medio ambiente.

No tire este aparato (ni las pilas eventuales) en la basura doméstica; debe ir a una empresa especializada en reciclaje. Devuelva este aparato a su distribuidor o a la unidad de reciclaje local.

Respete las leyes locales en relación con el medio ambiente.

Si tiene dudas, contacte con las autoridades locales para eliminación.

¡Gracias por haber comprado la **VDP3000SM**! Verifique si el aparato ha sufrido algún daño en el transporte antes de la puesta en marcha. Si es el caso, no conecte el aparato a la red y póngase en contacto con su distribuidor.

2. Instrucciones de seguridad



Cuidado durante la instalación: puede sufrir una peligrosa descarga eléctrica al tocar los cables con un voltaje peligroso.



¡No toque el aparato durante su operación: la caja se calienta!



No exponga este equipo a lluvia ni humedad.



Desconecte el cable de alimentación de la red antes de abrir la caja.

- Daños causados por descuido de las instrucciones de seguridad de este manual invalidarán su garantía y su distribuidor no será responsable de ningún daño u otros problemas resultantes.
- La instalación y el mantenimiento deben ser realizados por personal especializado.
- No conecte el aparato si ha estado expuesto a grandes cambios de temperatura. Espere hasta que el aparato llegue a la temperatura ambiente.
- Este aparato pertenece a la clase de protección I. Por lo tanto, es esencial que el aparato esté puesto a tierra. La conexión eléctrica debe llevarla a cabo un técnico cualificado.
- Asegúrese de que la tensión de red no sea mayor que la tensión indicada en las especificaciones.
- No aplaste el cable de alimentación y protéjalo contra posibles daños causados por algún tipo de superficie afilada. Si es necesario, pida a su distribuidor reemplazar el cable de alimentación.
- Desconecte siempre el aparato si no va a usarlo durante un largo período de tiempo o antes de limpiarlo. Tire siempre del enchufe para desconectar el cable de red, nunca del propio cable.
- Mantenga la **VDP3000SM** lejos del alcance de personas no capacitadas y niños.

3. Normas generales

- Este aparato es un efecto de luz para uso profesional en una discoteca, un teatro, etc. La **VDP3000SM** sólo está permitida para una conexión con una fuente de corriente CA de máx. 230Vca/50Hz y para el uso en interiores.
- No agite el aparato. Evite usar excesiva fuerza durante la instalación y la reparación.
- Seleccione un lugar de montaje donde el aparato no esté expuesto a polvo, humedad y calor extremo.
- Familiarícese con el funcionamiento del aparato. Sólo personas cualificadas pueden manejar este aparato. La mayoría de los daños son causados por un uso inadecuado.
- Transporte el aparato en su embalaje original.
- Por razones de seguridad, las modificaciones no autorizadas del aparato están prohibidas.
- Utilice sólo la **VDP3000SM** para las aplicaciones descritas en este manual a fin de evitar p.ej. cortocircuitos, quemaduras, descargas eléctricas etc. Un uso desautorizado anula la garantía completamente.
- Este aparato no ha sido diseñado para un uso ininterrumpido. Introduzca frecuentemente una pausa para prolongar la vida de su aparato.

4. Instalación

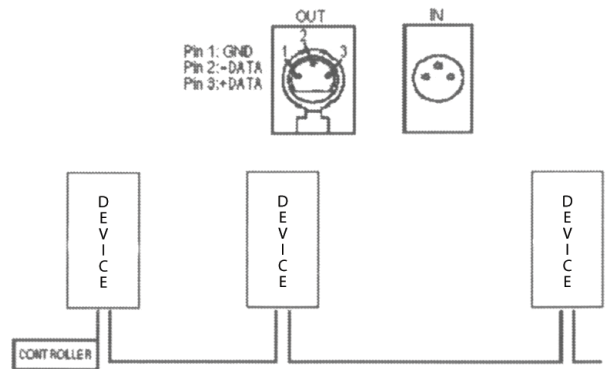
- Respete la directiva EN 60598-2-17 y toda norma nacional antes de instalar el aparato. La instalación debe ser realizada por un técnico especializado.
- El soporte donde irá el aparato, debe ser capaz de sostener 10 veces el peso de éste durante una hora, sin que se produzca una deformación de dicho soporte.
- Evite ponerse debajo del aparato durante el montaje, la limpieza, etc. Un técnico especializado debe revisar el aparato antes de la puesta en marcha. Después, debe revisarlo una vez al año.
- Instale el aparato fuera del alcance de personas no autorizadas y en un lugar con poca gente.
- Ajuste el ángulo de inclinación a su gusto mediante un soporte de montaje y fije los tornillos del soporte.
- Quite todo material inflamable en un radio de 50cm alrededor del aparato.
- Conecte el aparato a la red eléctrica con la conexión de alimentación. No lo conecte a un dimmer pack.
- Un experto debe probar la instalación antes de la puesta en marcha.

5. Uso

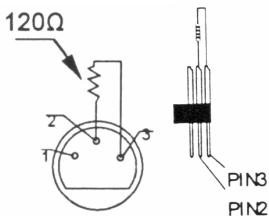
La **VDP3000SM** está controlada por 1 canal DMX: CHANNEL1 = canal de salida

a. Conexión DMX-512

Conecte la salida XLR hembra 3 polos de su controlador a la entrada XLR macho de 3 polos de su **VDP3000SM** con el cable XLR incluido. Es posible conectar varias **VDP3000SM** en serie. Utilice un cable XLR blindado con dos hilos conductores y conectores XLR de entrada y salida. Véase figura a la derecha.



b. Conexión DMX-512 con una terminación DMX



Se recomienda una terminación si el cable DMX debe cubrir una gran distancia o si se usa en un medio ambiente con mucho ruido eléctrico (ej. una discoteca). La terminación impide que el ruido eléctrico corrompa la señal de control numérico. La terminación DMX no es más que un conector XLR con una resistencia de 120Ω de polo 2 a polo 3 (véase figura a la izquierda). Este conector XLR está conectado a la salida XLR del último aparato de la serie.

c. Determinar la dirección inicial del proyector DMX

Si se usa una señal DMX, cada aparato tiene su propia dirección inicial DMX para asegurar que los aparatos reaccionen a las señales de control correctas. Esta dirección inicial digital es el primer canal en el cual el aparato reaccionará a las señales DMX del controlador DMX. Determine esta función con los interruptores DIP en la parte trasera del aparato.

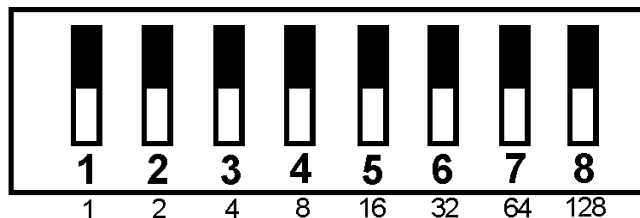
Es posible elegir entre una sola dirección inicial para toda una serie de aparatos o una dirección inicial por aparato. Con una sola dirección inicial para una serie de aparatos, todos los aparatos reaccionarán sincronizadamente a la misma señal. Por lo tanto, cambiar los ajustes de un solo canal afecta a los ajustes de todos los canales. Con varias direcciones iniciales, cada aparato reaccionará independientemente. Por lo tanto, cambiar los ajustes de un solo canal sólo afecta al canal en cuestión.

En el caso de la **VDP3000SM** de 1 canal, la dirección inicial del primer aparato es 1, del segundo aparato 2, del tercero 3 etc.

d. Seleccionar la función

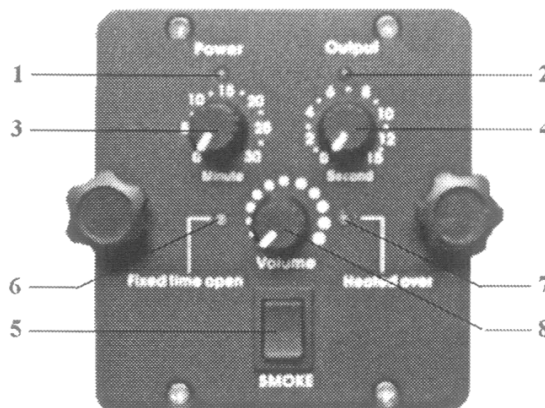
Ajustar la dirección DMX

Ajuste la dirección inicial DMX con los 8 interruptores DIP:
Ejemplo: la dirección inicial 19 = interruptores 1, 2 & 5 hacia abajo.



Mando a distancia

1. LED de alimentación
2. LED de salida
3. 'Minute': para determinar la pausa entre dos períodos de operación
4. 'Second': para determinar la duración de operación
5. Botón 'smoke': activación manual.
6. LED verde: queda activado durante la producción de humo
7. LED verde: indica cuándo el aparato está sobrecalentado
8. Volumen: regula la salida de humo.



6. Limpieza y mantenimiento

1. Apriete bien las tuercas y los tornillos y verifique que no hay señales de oxidación.
2. Las partes móviles no pueden mostrar ningún rastro de desgaste y deben estar bien equilibradas.
3. No dañe los cables de alimentación. Contacte con un técnico especializado para instalar el aparato.
4. Desconecte el aparato de toda fuente antes de limpiarlo.
5. Limpie el aparato regularmente con un paño húmedo. Evite el uso de alcohol y de disolventes.
6. El usuario no habrá de efectuar el mantenimiento de ninguna pieza.

7. Especificaciones

Alimentación	máx. 230Vca/50Hz
Consumo	máx. 3000W
Entradas/salidas DMX	XLR de 3 polos
Controlador	XLR de 5 polos
Líquido de limpieza	VDLSL5 o VDLSLHT5
Líquido de humo	VDLCL
Dimensiones	610 x 300 X 150mm
Peso total	15kg

Se pueden modificar las especificaciones y el contenido de este manual sin previo aviso.

VDP3000SM - PROFESSIONELLE DMX-GESTEUERTE NEBELMASCHINE FÜR BUHNEN

1. Einführung & Eigenschaften

An alle Einwohner der Europäischen Union

Wichtige Umweltinformationen über dieses Produkt



Dieses Symbol auf dem Produkt oder der Verpackung zeigt an, dass die Entsorgung dieses Produktes nach seinem Lebenszyklus der Umwelt Schaden zufügen kann.

Entsorgen Sie die Einheit (oder verwendeten Batterien) nicht als unsortiertes Hausmüll; die Einheit oder verwendeten Batterien müssen von einer spezialisierten Firma zwecks Recycling entsorgt werden.

Diese Einheit muss an den Händler oder ein örtliches Recycling-Unternehmen retourniert werden.

Respektieren Sie die örtlichen Umweltvorschriften.

Falls Zweifel bestehen, wenden Sie sich für Entsorgungsrichtlinien an Ihre örtliche Behörde.

Danke für den Kauf der **VDP3000SM**! Überprüfen Sie, ob Transportschäden vorliegen. Sollte dies der Fall sein, verwenden Sie das Gerät nicht und wenden Sie sich an Ihren Händler.

2. Sicherheitsvorschriften



Seien Sie während der Installation des Gerätes sehr vorsichtig: das Berühren von unter Spannung stehenden Leitungen könnte zu lebensgefährlichen elektrischen Schlägen führen.



Berühren Sie das Gehäuse während des Betriebs nicht, denn das Gehäuse heizt auf.



Keinem Regen oder keiner Feuchte aussetzen.



Trennen Sie das Gerät vom Netz bevor Sie das Gehäuse öffnen.

- Bei Schäden, die durch Nichtbeachtung der Bedienungsanleitung verursacht werden, erlischt der Garantieanspruch. Für daraus resultierende Folgeschäden übernimmt der Hersteller keine Haftung.
- Lassen Sie dieses Gerät von einem Fachmann installieren und warten.
- Das Gerät bei Temperaturschwankungen nicht sofort einschalten. Schützen Sie das Gerät vor Beschädigung, indem Sie es ausgeschaltet lassen bis es akklimatisiert ist (Zimmertemperatur erreicht hat).
- Der Aufbau des Gerätes entspricht der Schutzklasse I. Gemäß den Vorschriften muss das Gerät geerdet sein. Der elektrische Anschluss darf nur von einer Fachkraft durchgeführt werden.
- Vergewissern Sie sich, dass die anzuschließende Netzspannung nicht höher ist als die Netzspannung beschrieben in dieser Bedienungsanleitung.
- Achten Sie darauf, dass die Netzleitung nicht gequetscht oder durch scharfe Kanten beschädigt werden kann. Bei Beschädigungen soll eine Fachkraft das Kabel ersetzen.
- Trennen Sie das Gerät bei Nichtbenutzung und vor jeder Reinigung vom Netz. Fassen Sie dazu den Netzstecker an der Grifffläche an und ziehen Sie nie an der Netzleitung.
- Bei Schäden verursacht durch eigenmächtige Änderungen erlischt der Garantieanspruch.
- Halten Sie Kinder und Unbefugte vom Gerät fern.

3. Allgemeine Richtlinien

- Dieses Gerät ist eine Lichtsteuerung für den professionellen Einsatz auf Bühnen, in Discotheken, Theatern, usw. Die **VDP3000SM** ist nur zur Verwendung in Innenräumen und mit einer Wechselspannung von 230Vac/50Hz konzipiert worden.
- Vermeiden Sie Erschütterungen. Vermeiden Sie rohe Gewalt während der Installation und Bedienung des Gerätes.
- Achten Sie bei der Wahl des Installationsortes darauf, dass das Gerät keinem Staub, keiner Feuchtigkeit und extremen Temperaturen ausgesetzt wird.
- Nehmen Sie das Gerät erst in Betrieb, nachdem Sie sich mit seinen Funktionen vertraut gemacht haben. Lassen Sie das Gerät nicht von Personen bedienen, die sich nicht mit dem Gerät auskennen. Meist ist die Beschädigung des Gerätes das Ergebnis von unfachmännischer Bedienung.

- Verwenden Sie die Originalverpackung, wenn das Gerät transportiert werden soll.
- Eigenmächtige Änderungen sind aus Sicherheitsgründen verboten.
- Verwenden Sie das Gerät nur für Anwendungen in dieser Bedienungsanleitung beschrieben, sonst kann dies zu Schäden am Produkt führen und erlischt der Garantieanspruch. Jede andere Verwendung ist mit Gefahren wie Kurzschluss, Brandwunden, elektrischem Schlag, Lampenexplosion, usw. verbunden.
- Dieses Gerät ist nicht geeignet für ununterbrochenen Betrieb. Regelmäßige Pausen werden die Lebensdauer des Gerätes verlängern.

4. Installation

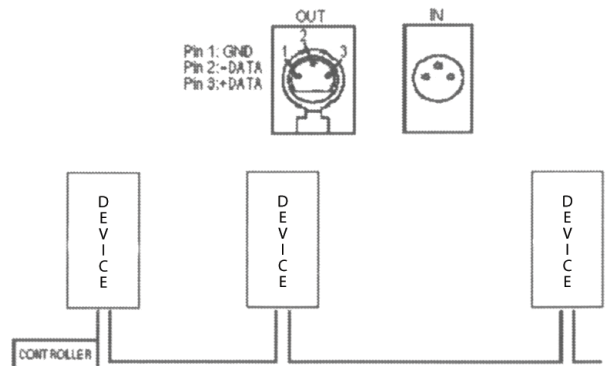
- Lassen Sie das Gerät von einem Fachmann und gemäß den EN 60598-2-17 und allen anderen zutreffenden Normen installieren.
- Die Konstruktion muss während einer Stunde eine Punktlast von maximal 10 x dem Gewicht des Geräts tragen können, ohne dass Verformung verursacht wird.
- Stehen Sie während der Montage, Entfernung oder Wartung nie direkt unter dem Gerät. Lassen Sie die **VDP3000SM** jährlich und vor der Inbetriebnahme von einem Fachmann prüfen.
- Montieren Sie das Gerät an einem Ort, an dem es wenig Vorübergehende gibt und der unzugänglich ist für Unbefugte.
- Regeln Sie den Neigungswinkel über den Montagebügel und drehen Sie die Schrauben fest an.
- Achten Sie darauf, dass sich kein entflammendes Material in einem Umkreis von 50 cm befindet.
- Schließen Sie das Gerät an das Hauptnetz und nicht an einen Dimmer an.
- Die Installation muss vor Inbetriebnahme von einem Experten genehmigt werden.

5. Gebrauch

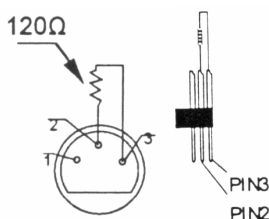
Diese Nebelmaschine wird über einen DMX-Kanal gesteuert: CHANNEL 1= Ausgangskanal

a. DMX512-Anschluss

Verbinden Sie ein XLR-Kabel mit dem 3-Pin XLR-Ausgang der Steuerung und die andere Seite mit dem 3-Pin XLR-Eingang der **VDP3000SM**. Sie können verschiedene **VDP3000SM** in Serie schalten. Verwenden Sie ein abgeschirmtes Kabel mit XLR Ein- und Ausgangsanschlüssen. Siehe die Abbildung rechts.



b. DMX-512-Kette mit Abschlusswiderstand



Ein DMX-Abschlusswiderstand ist empfehlenswert für Installationen, bei denen das DMX-Kabel lang ist oder in einer Umgebung mit vielem elektrischem Rauschen (z.B. Discos). Der Abschlusswiderstand verhindert Störung des digitalen Steuerungssignals durch elektrisches Rauschen. Der DMX-Abschlusswiderstand ist nur eine XLR-Buchse mit einem 120Ω Widerstand zwischen 2 und 3, die den XLR-Ausgang des letzten Geräts in der Kette angeschlossen wird.

Siehe Abbildung.

c. Die Startadresse für den DMX-Projektor wählen

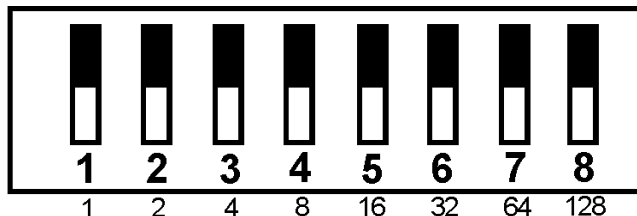
Alle DMX-gesteuerten Geräte brauchen eine digitale Startadresse, sodass das richtige Gerät auf die Signale reagieren kann. Diese digitale Startadresse ist die Kanalnummer, von der das Gerät die Befehle der DMX-Steuerung empfängt und ausführt. Geben Sie die korrekte Nummer ein und lesen Sie diese vom Display auf der **VDP3000SM** ab.

Sie können dieselbe Startadresse für eine ganze Gruppe von Geräten verwenden oder eine separate Startadresse für jedes Gerät eingeben. Wenn alle Geräte dieselbe Startadresse haben, werden sie auf einem spezifischen Kanal das Steuersignal empfangen. Mit anderen Worten, wenn Sie die Einstellungen von einem Kanal ändern, werden alle Geräte zur gleichen Zeit beeinflusst. Wenn Sie verschiedene Adressen einstellen, wird jedes Gerät auf einem anderen Kanal Signale empfangen. Wenn Sie die Einstellungen ändern, wird nur das besagte Gerät beeinflusst. Im Fall der einkanaligen **VDP3000SM**, ist die Startadresse der ersten Einheit 1, der zweiten Einheit 2, der dritten Einheit 3.

d. Funktionsauswahl

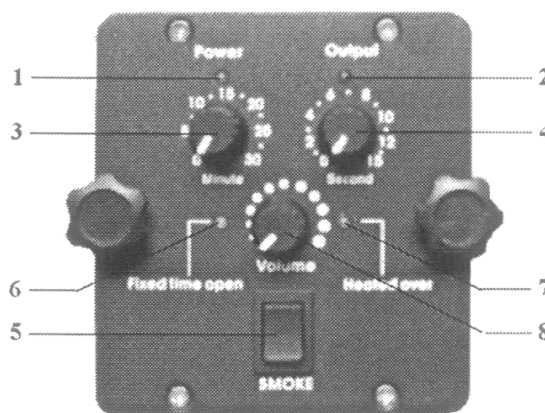
DMX-Adresse einstellen

Stellen Sie die DMX-Startadresse mittels der 8 DIP-Schalter ein. Beispiel: für Startadresse 19, schieben Sie Schalter 1, 2 nach unten.



Fernbedienung

1. StromLED
2. AusgangsLED
3. Minute: Dauer der Pause
4. Second: Betriebsdauer
5. 'Smoke'-Taste: um das Gerät manuell Nebel erzeugen zu lassen.
6. Grüne LED: brennt solange das Gerät Nebel erzeugt.
7. Grüne LED: zeigt an, wenn die Maschine überhitzt.
8. Volumen: regelt den Nebelausstoß.



6. Wartung und Pflege

1. Verwendete Schrauben müssen fest angespannt werden und dürfen keine Rostspuren zeigen.
2. Mechanisch bewegende Teile dürfen keine Spuren von Abnutzung aufweisen.
3. Sorgen Sie dafür, dass die Netzkabel nicht beschädigt sind. Lassen Sie das Gerät von einer Fachkraft installieren.
4. Trennen Sie das Gerät vom Netz bevor Sie es reinigen oder warten.
5. Verwenden Sie zur Reinigung ein feuchtes Tuch. Verwenden Sie auf keinen Fall Alkohol oder irgendwelche Lösungsmittel.
6. Es gibt keine wartbaren Teile.

7. Technische Daten

Spannungsversorgung	max. 230Vac/50Hz
Stromverbrauch	max. 3000W
DMX Ein-/Ausgänge	3-polig XLR
Steuergerät	XLR 5-polig
Nebelfluid	VDLSL5 oder VDLSLHT5
Reinigungsmittel	VDLCL
Abmessungen	610 x 300 x 150mm
Gesamtgewicht	15kg

Alle Änderungen vorbehalten.