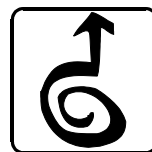


TE - 086



E TORRE ELEVADORA
MANUAL DE INSTRUCCIONES

GB ELEVATOR TOWER
OPERATING INSTRUCTIONS

D TRAVERSENLIFT
BEDIENUNGSANLEITUNG

F PIED ÉLÉVATEUR
MODE D'EMPLOI

TORRE ELEVADORA

TOWERLIFT

TRAVERSENLIFT

PIED ÉLÉVATEUR

TE-086



Fabricante - Manufacturer - Hersteller - Fabricant

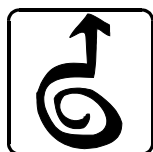


PRO LIFTS S.L.

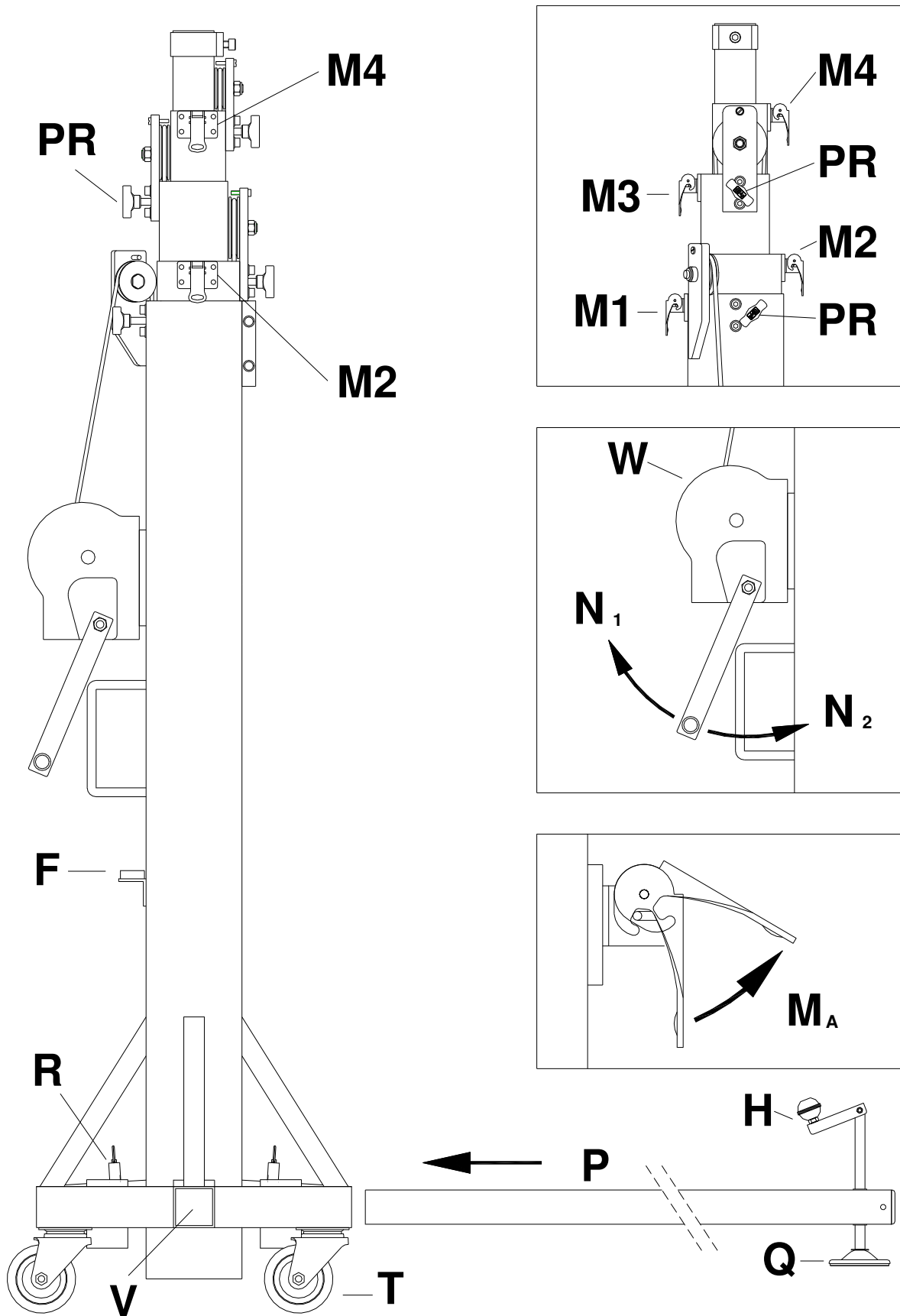
Calle 7 - Pol. Ind. Picassent

E-46220 Picassent (VALENCIA) SPAIN

www.prolifts.es - info@prolifts.es



Este manual de usuario y catálogo anexo de piezas de repuesto es propiedad de Pro Lifts S.L. Queda prohibida su reproducción total o parcial por cualquier medio que la tecnología actual permita.



CONTENIDO

1. Introducción
2. Datos técnicos
3. Medidas de seguridad
4. Instrucciones de uso
5. Mantenimiento
6. Garantía
7. Certificaciones

1. Introducción.

Estimado cliente,

Para facilitar el manejo fiable de la torre elevadora TE-086, hemos creado este manual de instrucciones. Lea atentamente este manual antes de utilizar la torre elevadora. Observe los datos técnicos.

Los elevadores VMB son sometidos a durísimas pruebas para garantizar la máxima fiabilidad y resistencia. La torre TE-086 está especialmente concebida para trabajar con total fiabilidad y seguridad. Su mecanismo de elevación incorpora el sistema de seguridad **ALS** «**Auto-Lock Security**» exclusivo de VMB.

Este manual deberá estar disponible permanentemente junto a la torre elevadora. En caso de necesitar piezas de repuesto, diríjase a su distribuidor habitual. Solamente deben utilizarse piezas de repuesto originales. El usuario perderá todos sus derechos de garantía si incorpora cualquier repuesto que no sea original o realiza cualquier modificación en la torre.

Para cualquier consulta sobre el producto, debe indicarse el número de referencia y el año de construcción o número de serie.

2. Datos técnicos.

2.1 - Torre elevadora modelo TE-086.

2.2 - Diseñada para levantar cargas en sentido vertical a diferentes alturas, como soporte de aparatos de iluminación.

2.3 - Carga máxima elevable : 300 Kg.

2.4 - Carga mínima elevable : 25 Kg.

2.5 - Altura máxima : 6,50 m.

2.6 - Altura mínima : 1,87 m.

2.7 - Superficie de la base : 2,4 x 2,4 m.

2.8 - Peso de transporte : 129 Kg.

2.9 - Material de construcción : Perfil de acero según DIN 2394.

2.10 - Sistema telescópico de 5 tramos accionados por cable de acero guiado por poleas acanaladas con cojinetes de rodamiento a bolas.

2.11 - Cabrestante : 900 Kg. de carga máxima con freno automático de retención de la carga. Certificación CE y GS TÜV.

2.12 - Cable : Acero según DIN 3060. Calidad 180 Kg/mm² resistente a la torsión.

2.13 - Diámetro del cable : 6 mm.

2.14 - Sistema de fijación y seguridad **ALS** (**Auto-Lock Security**), patentado por VMB.

2.15 - Platinos estabilizadores ajustables en las patas, con apoyos antideslizantes de caucho.

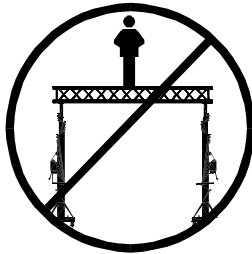
2.16 - Anclaje de las patas por gatillos de seguridad.

2.17 - Nivel de burbuja para ajustar la posición vertical de la torre.

2.18 - Protección y acabado en poliéster negro.

2.19 - Ruedas direccionables para el transporte de la torre en posición vertical y plegada hasta su emplazamiento de trabajo.

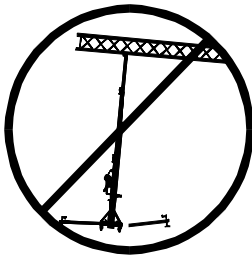
2.20 - Inserción 50mm. Soporte PSU-086.

3. NORMAS DE SEGURIDAD.

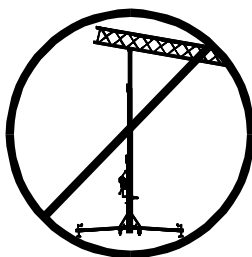
3.1 - El elevador es un elemento industrial diseñado para la elevación de cargas en sentido vertical, NUNCA se debe utilizar como plataforma elevadora de personas.



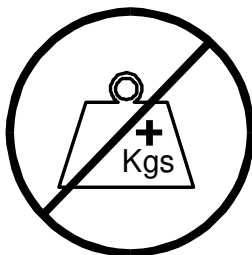
3.2 - Colocar el elevador sólo en superficies duras y planas, verificando que está en posición vertical. Nunca utilice cuñas ni elementos extraños para equilibrar el elevador.



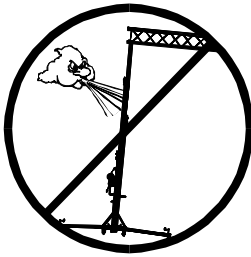
3.3 - Comprobar que las patas están correctamente montadas y sujetas por sus pasadores retenedores de seguridad. Si se utilizan los estabilizadores laterales, comprobar que quedan correctamente insertados y asegurados.



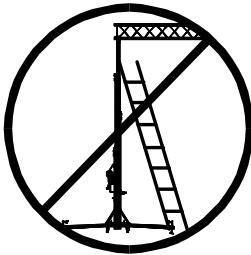
3.4 - Nunca se debe elevar una carga sin antes verificar que está correctamente apoyada y centrada en los soportes elevadores adecuados, de forma que el peso de la carga sólo actúe en sentido vertical.



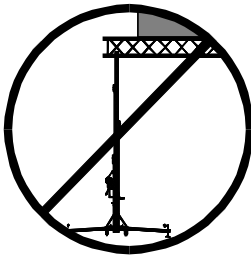
3.5 - No se debe sobrepasar la capacidad de carga máxima indicada en la etiqueta de características del elevador y en este manual de instrucciones.



3.6 - Si existe posibilidad de viento fuerte o en ráfagas, coloque el elevador en suelo firme y asegúrelo con la ayuda de tirantes. Nunca fije un tirante sobre un vehículo ni cualquier otro elemento que pueda desplazarse.

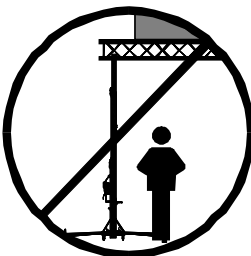


3.7 - No usar escaleras encima del elevador ni apoyarlas en él para realizar ningún tipo de trabajo.



3.8 - Tenga cuidado con todo tipo de salientes por encima del elevador como cornisas, balcones, letreros luminosos, etc...

Es muy importante evitar la presencia de cables por debajo de la altura de trabajo del elevador.



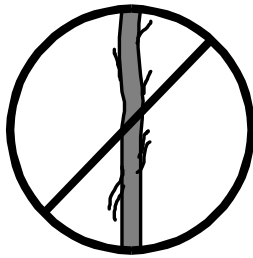
3.9 - Nunca se ponga debajo de la carga ni permita la presencia de otras personas en la zona de trabajo del elevador.



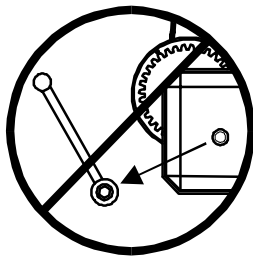
3.10 - Nunca se debe desplazar el elevador si éste se encuentra con la carga elevada. No es aconsejable realizar ningún tipo de movimiento, ni tan siquiera pequeños ajustes de posicionamiento.



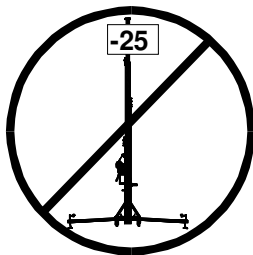
3.11 - Nunca utilizar el elevador sobre ninguna superficie móvil o vehículo.



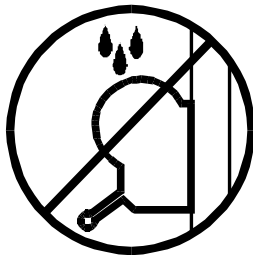
3.12 - Antes de utilizar el elevador, verificar el estado del cable, éste no debe presentar rotura de hilos o aplastamiento. No usar NUNCA cables defectuosos y en caso de duda cambie el cable. Sólo utilice cable de acero según DIN 3060. Calidad 180 Kg/mm² resistente a la torsión.



3.13 - No desmontar nunca la manivela del cabrestante (**W**) si el elevador está con carga y elevado.



3.14 - La carga mínima para un funcionamiento del freno sin problemas es de 25 Kg. Sin esta carga mínima el freno no actuará.



3.15 - No engrasar ni lubricar el mecanismo de freno del cabrestante. Los discos de freno, han sido engrasados con una grasa especial resistente al calor y la presión. No deben ser utilizados otros productos para evitar influir negativamente en el funcionamiento del freno.



3.16 - Para el transporte del elevador hay que bajar todos los tramos.



ORIGINAL

3.17 - Solamente deben utilizarse piezas de repuesto **VMB** originales.

4. Instrucciones de uso.

4.1 - Colocar la torre elevadora apoyada en las ruedas direccionables de transporte (**T**) sobre una superficie plana y firme en su emplazamiento de trabajo.

4.2 - Sacar las patas (**P**) de su soporte para transporte (**S**) e insertarlas a fondo en sus alojamientos de trabajo (**V**) comprobando que quedan sujetas por los gatillos retenedores de seguridad. (**R**)

4.3 - Ajustar la posición vertical de la torre mediante los platillos de apoyo regulables (**Q**) girando las manivelas (**H**) en el sentido necesario para lograr que la burbuja del indicador de nivel (**F**) quede centrada en el círculo.

4.4 - Liberar los tramos aflojando las palomillas de retención **PR**. Colocar la carga a elevar sobre la torre mediante un soporte adecuado según el caso, de forma que el peso de la carga sólo actúe en sentido vertical. La carga deberá ser como mínimo de 25 Kg. Esta quedará bloqueada automáticamente en cualquier posición por el sistema automático de seguridad Auto-Lock.

4.5 - Elevar:

Girar la manivela del cabrestante (**W**) en el sentido de las agujas del reloj (**N₁**), elevando la carga hasta la posición deseada, comprobando que los gatillos del sistema Auto-Lock van enclavándose, fijando automáticamente los tramos.

4.6 - Descenso:

Liberar el gatillo de seguridad (**M1**). Para liberar los gatillos de seguridad, hay que elevar ligeramente la carga con el cabrestante para soltarlos. En la posición normal de trabajo, el peso de la carga impide liberar los gatillos. Una vez desbloqueado el gatillo de seguridad (**M1**), girar la manivela del cabrestante en sentido contrario a las agujas del reloj (**N₂**) hasta que, descendiendo la carga, quede bajado al máximo el tramo **1**. Liberar el gatillo (**M2**) y seguir bajando la torre hasta que éste segundo tramo baje al máximo. Liberar el gatillo (**M3**) y seguir bajando la carga igualmente hasta que este tramo quede bajado al máximo. Liberar el gatillo (**M4**) y seguir bajando la carga hasta que la torre quede completamente plegada a su altura mínima.

La torre puede dejarse en cualquier posición intermedia que se necesite del mismo modo que al subir la carga.

4.7 - Para transportar la torre es necesario plegarla bajando completamente los tramos y fijarlos con las palomillas de retención **PR**. Desmontar las patas liberando los gatillos de retención y colocarlas en su posición de transporte (**S**).

5. Mantenimiento.

5.1 - Comprobar periódicamente el estado del cable. Si un cable presenta rotura de hilos o aplastamiento, debe ser sustituido inmediatamente por otro nuevo. No utilizar la torre elevadora con cables en mal estado.

Utilizar sólo cable de acero DIN 3060 resistente a la torsión.

5.2 - La torre elevadora se suministra completamente engrasada de fábrica. No obstante, se recomienda engrasar periódicamente según el uso, la corona dentada del cabrestante, los cojinetes del árbol de accionamiento y el buje, la rosca de la manivela y los tramos.

ATENCIÓN:

No engrasar ni lubricar el mecanismo del freno.

Los discos de freno, han sido engrasados con una grasa especial resistente al calor y la presión. No deben ser utilizados otros productos para evitar influir negativamente en el funcionamiento del freno.

No es necesario engrasar los discos de freno.

5.3 - La torre elevadora TE-086, debe ser comprobada por un experto como mínimo una vez al año de acuerdo con su utilización.

5.4 - Sólo deben utilizarse piezas de repuesto originales para garantizar una continuada seguridad de uso.

El usuario pierde todos los derechos de garantía, si incorpora otros repuestos que no sean originales o lleva a cabo cualquier modificación en el producto.

5.5 - Para solicitar cualquier pieza de repuesto, debe indicarse su número de referencia, que figura en las hojas de despiece de este manual.

6. Garantía.

El periodo de garantía de esta torre elevadora es de dos años, a partir de la fecha de compra.

PRO LIFTS S.L. se compromete, a partir de esta fecha y durante el periodo de garantía, a eliminar todos los fallos que puedan aparecer producidos por defectos de los materiales o de la fabricación.

No están incluidos en la garantía los daños producidos por un uso indebido, modificaciones del producto, manipulación por terceros o siniestro natural o accidental.

7. Certificaciones



Directiva de maquinas:
89/392/CE y 98/37/CE

- **BGV C1 (GUV-VC1) / BGG 912 (GUV-G912)**

CONTENTS

1. Introduction.
2. Technical information.
3. Safety precautions.
4. Operation.
5. Maintenance.
6. Guarantee.
7. Certifications.

1. Introduction.

Dear customer,

In order to facilitate a reliable operating of towerlift TE-086, we have created these operating instructions. Before use, you are required to read the operating instructions. Please note the technical data.

Our products undergo very rigorous testing under strict conditions and they are monitored continuously during the manufacturing process.

In order to guarantee the lift function and safety, the original parts of the manufacturer's design must be used. If any parts other than those of the manufacturer are used, or the product is modified in any way, the user forfeits all warranty rights to claim.

We reserve the right to modify design and performance without prior notice when contacting us with queries or ordering spare parts the model type, year of manufacture, and serial number are to be quoted.

2. Technical information.

2.1 - Elevator tower TE-086.

2.2 - Designed to lift loads vertically up to different heights as support for sets of illumination.

2.3 - Maximum load : 300 Kg (661lb).

2.4 - Minimum load : 25 Kg (55lb).

2.5 - Maximum height : 6,50 m (21.3').

2.6 - Minimum height : 1,87 m (6.2').

2.7 - Area of base : 2,4 x 2,4 m (7.8 x 7.8').

2.8 - Transport weight : 129 Kg (284lb).

2.9 - Construction material : Steel profiles DIN 2394.

2.10 - 5 profiles telescopic system operated by cable of steel and guided by channelled steel pulleys with ball bearings.

2.11 - Winch : 900 Kg. of maximum load with automatic brake to stop the load. Certification CE and GS TÜV.

2.12 - Cable : Steel DIN3060. . Quality 1.000lb/ inch or 180 Kg/mm². Twisting - resistant.

2.13 - Cable diameter : 6 mm.

2.14 - Exclusive **ALS** system (**Auto-Lock Security**)

2.15 - Adjustable stabilizing disc feet in the legs with rubber non slip supports.

2.16 - Anchor of the legs by safety catches.

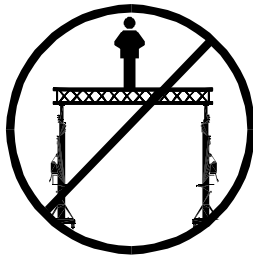
2.17 - Spirit level to adjust the verticality of the tower.

2.18 - Finishing and protection with black polyester.

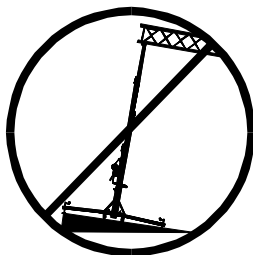
2.19 - Swivel wheels for the vertical transport of the tower to its working location when folded.

2.20 - Adaptor diam. 50mm: PSU-086 support.

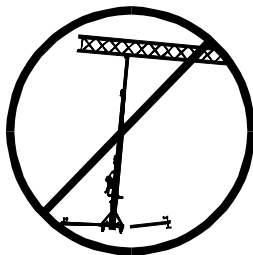
3. SAFETY PRECAUTIONS.



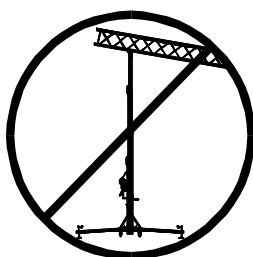
3.1 - The TE-086 is a machine designed to elevate loads upwards in a vertical direction, NEVER should it be used as a platform to elevate people.



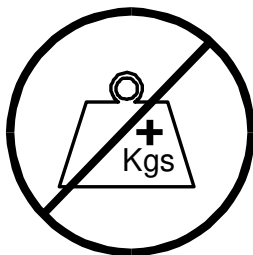
3.2 - Only place the lift on hard, flat surfaces always checking that it is in a vertical position by using the bubble level indicator (**F**) found on the base section. Adjust the outrigger stabilisers (**Q**) by turning the cranks to level if necessary. NEVER use wedges or other foreign objects to bring the lift to equilibrium.



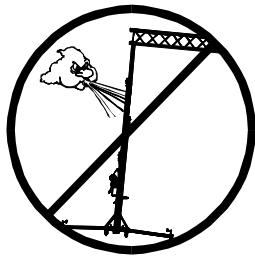
3.3 - Check that the outriggers are placed and set-up correctly using the pins safety system.



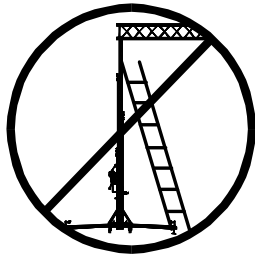
3.4 - NEVER should the lift be used to elevate a load that has not been properly checked. It is necessary to verify that the load is correctly supported and centred on the appropriate lift support so that the weight of the load will only elevate in a vertical direction.



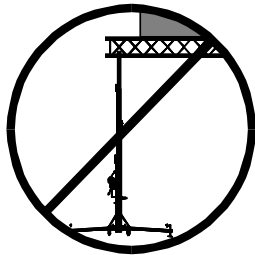
3.5 - The maximum load indicated on the characteristics label and the instructions manual should not be exceeded



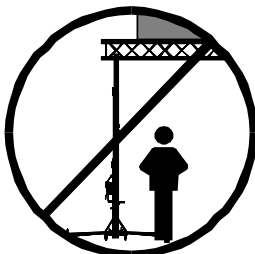
3.6 - If there is a possibility of strong winds or gusts, place the lift on the ground firmly and secure it with the use of straps. **NEVER** attach a strap to a vehicle or any other object that can possibly be moved.



3.7 - Do not use stepladders on the lift or use it as a support for them.



3.8 - Take care with all obstacles above the lift and its extension zone such as cornices, balconies, and luminous signboards. It is very important to avoid the presence of all types of cables below the extended lift.



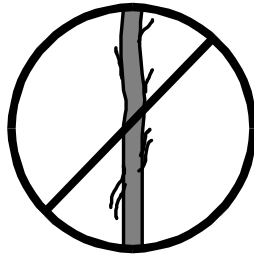
3.9 - **NEVER** allow any team member below the load or anybody else in the lifts operating zone.



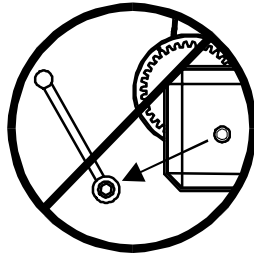
3.10 - **NEVER** move the lift whilst it is carrying a load. It is not advisable to carry out any type of movement even small positional adjustments.



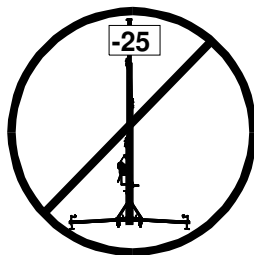
3.11 - **NEVER** use the lift on a vehicle or any other mobile surface.



3.12 - Before using the lift, check the state of the cable. The cable should not contain broken threads or show any signs of crushed/flattened areas. NEVER use faulty cables, always change them if there is any doubt. Only use steel cables reference: DIN 3060. Quality: 180KG/mm and torsion resistant.



3.13 - NEVER take apart the crank of the winch when the lift is carrying a load or extended.



3.14 - The minimum load to avoid problems regarding the breaking mechanism is 25KG. Without this load the brake will not work.



3.15 - Do not grease or lubricate the winch's breaking mechanism. The brake disks have been greased with a special heat and pressure resistant solution. Other products should not be used to avoid negative effects regarding the braking mechanism.



3.16 - All sections must be lowered during transportation.



ORIGINAL

3.17 - Only original replacement parts should be used.

4. Operation.

4.1 - In order to place the elevator tower in their working location, put the tower leaned in their transport wheels (**T**) on a hard and level surface.

4.2 - Get on the legs (**P**) of their support for the transport (**S**) and insert them in their working lodging (**V**) verifying that they are tightly fastened by the safety catches (**R**).

4.3 - Adjust the vertical position of the tower by means of the disc feet supports (**Q**) rotating the hand crank (**H**) in the necessary direction to manage that the bubble of the spirit level (**F**) stays centred in the circle.

4.4 - Release the profiles turning the retention crank nob **PR**. Put the load on top of the tower using the suitable support, in order to make work the weight of the load only in the vertical direction. The minimum load must be 25 Kg. The load will be automatically locked in any position.

4.5 - Lifting:

Raise the lift turning the hand crank of the winch (**W**) clockwise (**N₁**), lifting the load up to desired height.

4.6 - Lowering:

When lowering the towerlift you must lift the load some cm until the ALS lock becomes free. Then pull up the locking pin on the ALS safety catch (**M1**) and rotate the hand crank of the winch counterclockwise (**N₂**) lowering the load until the profile is completely folded.

Repeat the above process to each section until all are completely lowered.

Pull up the locking pin on the ALS safety catch (**M2**) and continue lowering the tower until this second profile is completely folded.

Pull up the locking pin on the ALS safety catch (**M3**) and continue lowering the load until the third profile is completely folded.

Pull up the locking pin on the ALS safety catch (**M4**) and continue lowering the load until the towerlift is completely folded down to its minimum height.

The towerlift can be left in any intermediate position which would be necessary.

4.7 - To transport the lift you must lower all the profiles completely, locking them with the retention crank nob **PR**. Get out the legs lifting the blockade on the catches and put them in their transport lodging (**S**).

5. Maintenance.

5.1 - The cable is to be regularly checked for wear (ie: kinks, single strand breakage). Faulty cables must be replaced immediately. Do not use the elevator tower with faulty cables.

Only use handle cables DIN 3060.

5.2 - The elevator tower has been lubricated in the workshop. It is nevertheless recommended that oil is regularly applied to the gear drive, the bearing bushes on the drive shaft and to the drum hub, the thread of the handle and the profiles of the tower.

ATTENTION:

Do not apply oil or grease to the brake mechanism.

The brake washers have been pregreased with an special warmth and pressure resistant grease. Do not use other greases as this will effect the winch brake performance.

It is not necessary greasing the brake washers.

5.3 - The elevator tower TE-086 must be inspected by trained personnel at least once annually.

5.4 - In order to maintain this guarantee of function and safety, original parts of the manufacturer's design must be used.

The user forfeits all rights to claim if parts other than those of the manufacturer are used or modifies the product in any other way.

5.5 - When any spare part would be required, it is necessary to indicate its reference number, wich is included in the spare parts of this manual.

6. Guarantee.

If the during the guarantee period because of poor workmanship or faulty materials PRO LIFTS S.L. will repair or replace it.

The guarantee period for Europe is at 2 years.

The guarantee does not cover damage caused by improper use, wear and tear unauthorised repairs. The guarantee does not cover consumables or defects that have only a negligible effect on the value or operation of the elevator tower.

7. Certifications



EC Machinery Directive
89/392/ECC and 98/37/ECC

- BGV C1 (GUV-VC1) / BGG 912 (GUV-G912)

Inhaltsverzeichnis

1. Einführung.
2. Technische Daten.
3. Sicherheitsmaßnahmen.
4. Bedienungsanleitung.
5. Wartung.
6. Garantie.
7. Zertifikat.

1. Einführung.

Sehr geehrter Kunde,

die vorliegende Betriebsanleitung wurde mit dem Zweck erstellt, eine zuverlässige Bedienung des TE-086 Hebeturms zu ermöglichen. Lesen Sie bitte die Betriebsanleitung vor Inbetriebnahme sorgfältig durch.
Bitte beachten Sie auch die technische Daten.

Unsere Produkte unterliegen strengsten Prüfungen und Kontrollen bei der Fertigung. Es sind ausschließlich Original-Ersatzteile zu verwenden. Für den Anwender werden alle Gewährleistungsansprüche aufgehoben, wenn er Nicht-Original-Ersatzteile verwendet bzw. Änderungen am Produkt selbst vornimmt.

2. Technische daten.

2.1 - Hebeturm, Typ TE-086.

2.2 - Das Gerät ist zum senkrechten Heben von Lasten, wie auf verschiedene Höhen, konzipiert worden.

2.3 - Zulässige Hubkraft : 300 Kg.

2.4 - Mindesthublast : 25 Kg.

2.5 - Zulässige Hubhöhe : 6,50 m.

2.6 - Mindeshubhöhe : 1,87 m.

2.7 - Grundplattenfläche : 2,4 x 2,4 m.

2.8 - Transportgewicht : 129 Kg.

2.9 - Werkstoff : Stahlprofil nach DIN 2394.

2.10 - Teleskopierbares System, bestehend aus vier, von einem über genufete Rollen mit Wälzlagern geführten Stahlseil angetriebenen Abschnitten.

2.11 - Die Winde, mit einer zulässigen Hublast von 900 Kg, ist mit einer automatischen Lasthaltebremse ausgestattet.
CE und GS TÜV.

2.12 - Seil : aus Stahl nach DIN 3060. Güte 180 Kg/mm² verwindungssteif.

2.13 - Seildurchmesser : 6 mm.

2.14 - Exklusive ALS System (**Auto-Lock Security**).

2.15 - Ausleger mit verstellbaren Spindeln und rutschfesten Gummifüßen.

2.16 - Verankerung der Ausleger über Sicherheitsklinken.

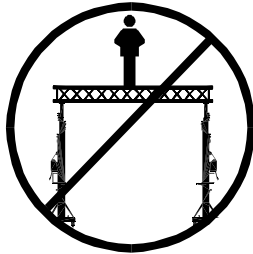
2.17 - Wasserwaage zum Einstellen der senkrechten Turmlage.

2.18 - Oberfläche und Sicherung in schwarzem Polyester.

2.19 - Transportrollen zum Bewegen des Turms bei senkrechter und eingefahrener Stellung zur Arbeitsstelle.

2.20 - Adaptor diam. 50mm: PSU-086 support.

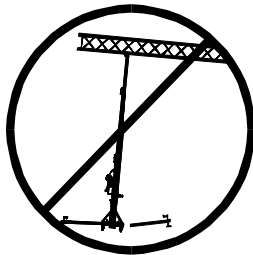
3. SICHERHEITSMABNAHMEN.



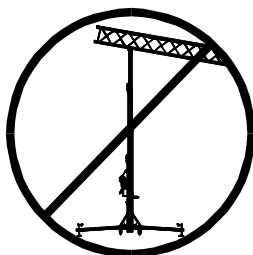
3.1 - Der TE – 086 wurde konzipiert zum Heben und Senken von vertikalen Lasten. Nutzen Sie ihn niemals zur Beförderung von Personen.



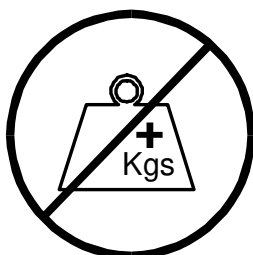
3.2 - Achten Sie darauf, dass der TL – Tower auf festem, geradem Untergrund steht. Und vergewissern Sie sich mit Hilfe der Wasserwaage (F), dass er eine vertikale Position zum Boden eingenommen hat. Bei Bedarf mittels des Stellellers (Q) durch Drehen der Spindelkurbel (H) die entsprechende Tunlage einstellen.



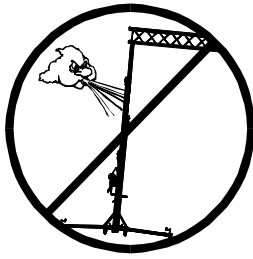
3.3 - Vergewissern Sie sich, dass die Ausleger richtig eingesteckt sind und nutzen Sie die Rastbolzen zum feststellen!



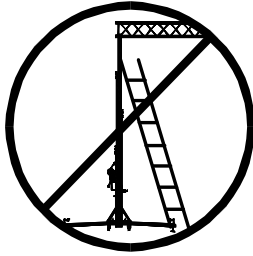
3.4 - Niemals sollten Sie eine ungesicherte Ladung heben. Vergewissern Sie sich immer, dass die Ladung zentriert auf der Gabel aufliegt und nur in vertikaler Richtung hebt!



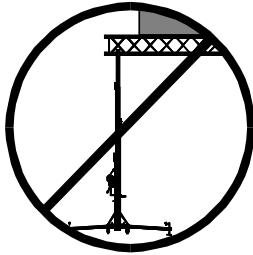
3.5 - Die zulässige Höchstlast, die Sie auf den Typenschild, welche sie in der Bedienungsanleitung finden, darf niemals überschritten werden



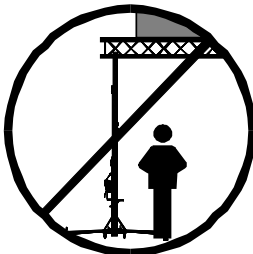
3.6 - Bei Freiluftanwendungen den Turm auf festen Boden stellen und mittels Seilanker gegen Windbelastung sichern. Niemals an Fahrzeugen die Abspannungen befestigen oder an Gegenständen, die ausweichen könnten.



3.7 - Stellen Sie niemals Leitern an den Tower.



3.8 - Achten Sie auf alle Gegenstände im oberen Hubbereich des Liftes. Achten Sie auf Balkone, Leuchtschriften und besonders auf stromführende Kabel.



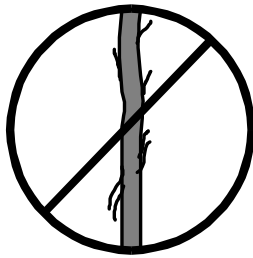
3.9 - Halten Sie sich niemals während des Hebens und Senkens in Gefahrenbereich auf.



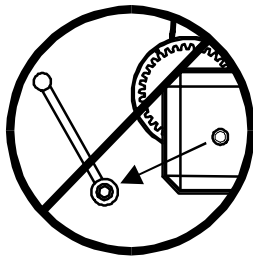
3.10 - Bewegen Sie den Lift niemals unter Belastung.



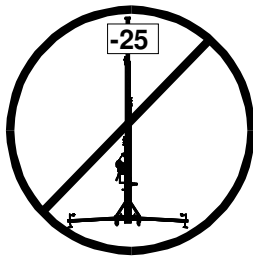
3.11 - Es ist nicht gestattet den Lift auf einem Fahrzeug mit einem mobilen Unterbau zu installieren!



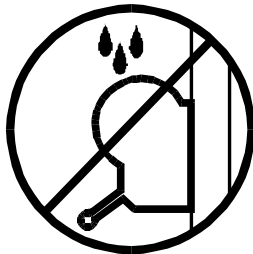
3.12 - Vor Gebrauch Seilzustand kontrollieren. Das Seil darf keine Seilbrüche oder Quetschungen aufweisen. Es dürfen auf keinem Fall Seile in einem schlechten Zustand verwendet werden.



3.13 - Niemals die Winde, oder Teile der Winde unter Belastung demontieren.



3.14 - Die maximale Belastung zur Überprüfung der Sicherungen ist 25 kg. Ohne Belastung ist die Überprüfung nicht möglich.



3.15- Ölen oder Fetten der Fallbremsen ist zu unterlassen, da diese mit einem Druck und Hitzebeständigen Material bearbeitet wurden. Andere Werkstoffe führen in der Handhabung zu negativen Effekten.



3.16 - Alle Angebauten Teile sind für den Transport einzufahren.



ORIGINAL

3.17 - Es sind ausschließlich Original Ersatzteile zu verwenden. Für den Anwender werden alle Gewährleistungsansprüche aufgehoben, wenn nicht Original Ersatzteile verwendet bzw. Änderungen an Produkten vorgenommen werden.

4. Bedienungsanleitung.

4.1 - Den Heberturm auf den Transportrollen (**T**) abgestützt auf eine ebene und feste Fläche an der Arbeitsstelle aufstellen.

4.2 - Die Ausleger (**P**) aus der Transporhalterung (**S**) herausnehmen und in deren Arbeitsaufnahmen (**V**) voll einschieben. Dabei achten Sie bitte darauf, daß sie mittels der Sicherheitsbolzen (**R**) befestigt sind.

4.3 - Die senkrechte Turmlage über die verstellbaren Spindel (**Q**) durch Drehen der kurbel (**H**) in entsprechender Richtung zum Zentrieren der Wasserwaagenblase (**F**) an der Kreismitte einstellen.

4.4 - Entriegelung der Profile durch drücken der rückhalte Knöpfe.

Die zu hebende Last auf dem Turm mittels eines geeigneten Trägers so aufstellen, daß das Lastgewicht nur senkrecht wirkt. Die Mindestlast muß 25 Kg. betragen. Der lift bleibt durch das automatische Auto-Lock-System automatisch in jeder beliebigen Position arretiert.

4.5 - Heben:

Den Turm durch Drehen der Windekurbel (**W**) im Uhrzeigersinn (**N₁**), auf die gewünschte Höhe bringen. Prüfen Sie bitte, dass die Bolzen des Auto-Lock-Systems in Schaltposition sind und einrasten, so dass die Abschnitte automatisch fixiert werden.

4.6 - Senken:

Den Sicherheitsbolzen (**M1**) entriegeln. Um die Sicherheitsbolzen zu entsperren, muß man die Last mit der Winde leicht anheben. In der normalen Arbeitsposition verhindert das Lastgewicht das Entriegeln der Bolzen. Nach dem Entriegeln des Sicherheitsbolzen (**M1**), die Kurbel der Winde gegen den Uhrzeigersinn (**N2**) drehen bis beim Senken der Last Turmabschnitt 1 voll heruntergefahren ist.

Den Bolzen (**M2**) entriegeln und der Turm weiter nach unten senken bis Abschnitt 2 voll heruntergefahren ist.

Bolzen (**M3**) entriegeln und die Last weiter senken bis der Heberturm vollkommen bis zur Mindesthöhe heruntergefahren ist.

4.7 - Zum Transport des Liftes müssen alle Profile komplett abgelassen werden und mit dem Verriegelungsbolzen gesichert werden.

Die Ausleger entsperren und diese in ihre Transportstellung (**S**) bringen.

5. Wartung.

5.1 - Regelmäßig den Seilzustand kontrollieren. Weist ein Seil Drahtbrüche bzw. Quetschungen auf, ist es sofort durch ein neues zu ersetzen. Unter keinen Umständen den Hebeturm mit Seilen in schlechtem Zustand verwenden.

Nur verwindungssteifes Stahlseil nach DIN 3060 verwenden.

5.2 - Der Hebeturm wird werkseitig komplett geschmiert geliefert. Es wird jedoch empfohlen, regelmäßig (je nach Bedarf) das Zahnrad der Winde, die Wälzlager der Antriebswelle und Hülse, das Kurbelgewinde und die Abschnitte zu schmieren.

ACHTUNG:

Die Bremsscheiben nicht einölen oder fetten!

5.3 - Der Hebeturm TE-086 sollte von einer Fachkraft mindestens einmal jährlich geprüft werden.

5.4 - Für eine kontinuierliche Betriebssicherheit sind ausschließlich Original-Ersatzteile zu verwenden. Alle Gewährleistungsansprüche sind für den Anwender aufgehoben, wenn er Nicht-Original-Ersatzteile verwendet bzw. Änderungen am Produkt von selbst vornimmt.

5.5 - Für die Bestellung von Ersatzteilen ist stets dessen Bestellnummer anzugeben, welche den Stücklisten-Blättern dieser Anleitung zu entnehmen ist.

VMB Service Deutschland:

Tel : 04442 - 92900
Fax: 04442 - 929090

6. Garantie.

Ab Kaufdatum und innerhalb der Garantiezeit beim Händler beseitigt die PRO LIFT S.S.L. alle material-order herstellungsbedingten Mängel durch Reparatur oder Austausch.

In Europa gilt eine Garantiezeit von mindestens 24 Monaten.

Von der Garantie ausgenommen sind Schäden aufgrund von unsachgemäßen Gebrauch, Verschleiß oder Eingriffen Dritter. Die Garantie umfasst keine Verbrauchsmaterialien und Mängel, die den Wert oder die Gebrauchstauglichkeit nur unerheblich beeinträchtigen.

7. Zertifikat

- 

Maschinenrichtlinie
89/392/EWG und 98/37/EWG

- **BGV C1 (GUV-VC1) / BGG 912 (GUV-G912)**

SECTIONS

1. Introduction.
2. Données techniques.
3. Précautions d'emploi.
4. Utilisation.
5. Entretien.
6. Garantie.
7. Certifications..

1. Introduction.

Cher utilisateur,

Le but du présent mode d'emploi est de vous permettre l'utilisation du pied VMB TE-086 avec le maximum d'efficacité et de sécurité; c'est pourquoi nous vous invitons à prendre connaissance de ce document avec la plus grande attention et de tenir compte des informations techniques qui s'y trouvent.

Nos produits subissent des test rigoureux avant toute production qui est elle-même sévèrement contrôlée tout au long du processus de fabrication. Dans le but de maintenir intactes les clauses de garantie du produit, il est impératif de faire usage exclusivement des composants d'origine; tout manquement à cet impératif ou toute modification de quelque nature que ce soit rendra caduque toute application de la garantie.

VMB se réserve le droit d'apporter toute modification à ces produits sans avis préalable.

Toute commande ou question relative aux pièces détachées doit être accompagnée du type de pied, de l'année de construction ainsi que du numéro de série de l'appareil.

2. Données techniques.

2.1 - Pied élévateur TE-086.

2.2 - Elévation à différentes hauteurs de toutes charges destinées à l'éclairage.

2.3 - Charge maximale : 300 Kg.

2.4 - Charge minimale : 25 Kg.

2.5 - Hauteur maximale : 6,50 m.

2.6 - Hauteur minimale : 1,87 m.

2.7 - Surface de base : 2,4 x 2,4 m.

2.8 - Tare : 129 Kg.

2.9 - Matière : profils d'acier DIN 2394.

2.10 - 5 profilés télescopiques actionnés par câble d'acier circulant dans des poulies à gorge sur roulements à billes.

2.11 - Treuil : 900 Kg. de charge maximale avec frein automatique.
Certifié CE et GS TÜV.

2.12 - Câble : Acier DIN 3060 180 Kg/mm² anti torsion.

2.13 - Câble diamètre : 6 mm.

2.14 - Fixation automatique des tronçons de la tour élévatrice à hauteur de travail par des goupilles de sécurité système **ALS (Auto-Lock Security)** exclusive VMB. Permettre l'utilisation du pied TE-076P avec le maximum de sécurité.

2.15 - Vérins réglables équipés de disques antidérapants.

2.16 - Fixation des pieds par enclenchement de goupilles de sécurité.

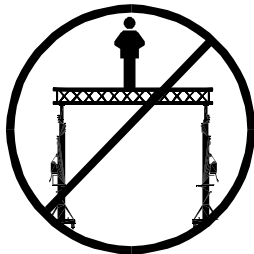
2.17 - Niveau à bulle afin de vérifier la verticalité du pied.

2.18 - Protection et finition en polyester noir.

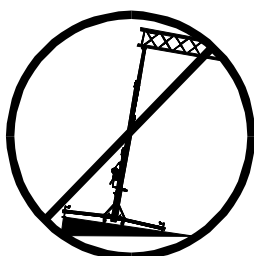
2.19 - Roulettes libres pour le transport du pied replié.

2.20 - Adaptateur diam. 50mm: PSU-086.

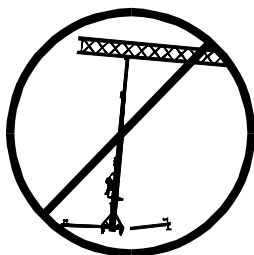
3. PRECAUTIONS D'EMPLOI.



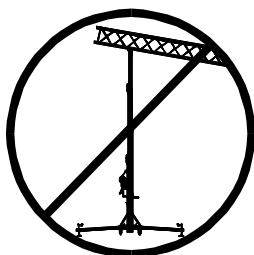
3.1 - Ne pas utiliser ce pied pour l'élévation de personnes..



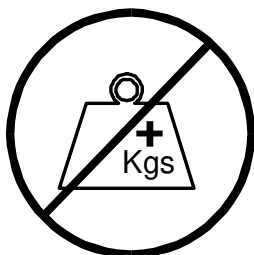
3.2 - Placer le pied sur une surface dure et horizontale.



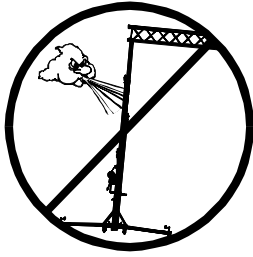
3.3 - Vérifier que les pieds sont verrouillés (R) dans leur logement.



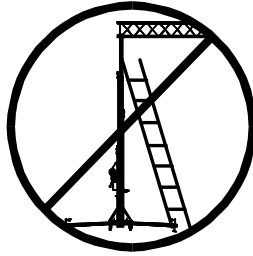
3.4 - Ne pas élever si la charge n'est pas correctement centrée sur l'attachement de manutention de charge.



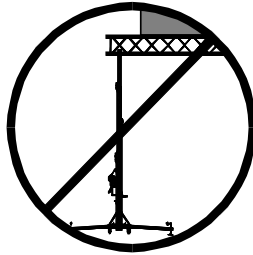
3.5 - Ne pas dépasser la capacité de chargement indiquée de la machine.



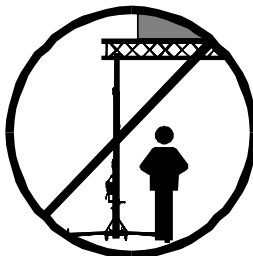
3.6 - Ne pas manoeuvrer la machine durant un fort vent ou un vent en rafales. Ne pas laisser une charge en hauteur lorsque le vent peut se lever.



3.7 - Ne pas appuyer d'échelle ou d'échafaudage contre l'élevateur.



3.8 - Veiller à ne pas accrocher des câbles et autres objets placés au dessus du elevateur.



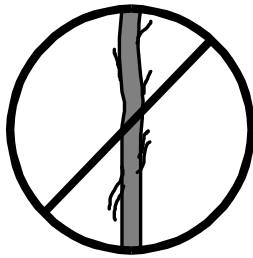
3.9 - Ne pas stationner sous la charge.



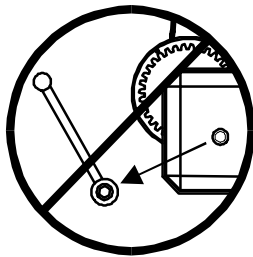
3.10 - Ne pas déplacer l'élevateur lorsqu'il est chargé.



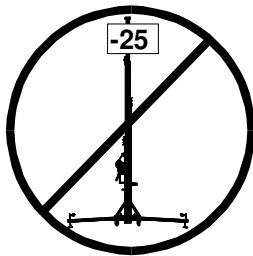
3.11 - Ne pas utiliser la machine sur une surface mouvante ou mobile, ou un véhicule.



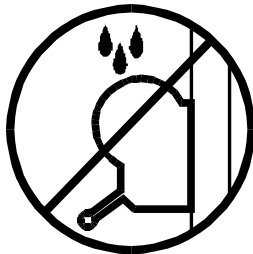
3.12 - Avant toute utilisation, vérifier le bon état du câble, Vérifier régulièrement le câble (boucles, plis, rupture de brin, usure anormale). Un câble abîmé doit être remplacé immédiatement. Ne jamais utiliser le pied avec un câble défectueux. Utiliser exclusivement un câble répondant à la norme DIN 3060.



3.13 - Il est interdit de démonter la manivelle du treuil (W) lorsque celui-ci est en tension.



3.14 - La charge minimale pour un bon fonctionnement du frein est de 25 Kg. En dessous de cette charge, le frein est sans effet.



3.15 - Ne pas mettre d'huile ou graisse sur le mécanisme du frein. Les rondelles du mécanisme de frein ont été lubrifiées en usine avec une graisse spéciale. L'utilisation d'une autre graisse altérerait grandement l'efficacité du freinage. Il n'est pas nécessaire de graisser ce mécanisme.



3.16 - Pour le transport, replier le pied entièrement.



ORIGINAL

3.17 - Afin de garantir un bon fonctionnement et une sécurité maximale, il doit être fait usage des pièces détachées en provenance du fabricant.

4. Utilisation.

4.1 - Mettre le pied en position sur ses roulettes (**T**) sur une surface dure et horizontale.

4.2 - Enlever les pieds (**P**) de leur dispositif de transport (**S**) et les enfoncer dans leurs logements (**V**) en s'assurant que les goupilles (**R**) soient bien verrouillées.

4.3 - Ajuster la position verticale en tournant dans la bonne direction les manivelles (**H**) des vérins (**Q**) de sorte que la bulle du niveau (**F**) apparaisse dans le cercle.

4.4 - Libérer les tronçons en desserrant les manivelles de blocage **PR**. Mettre en place la charge en se servant d'un accessoire support adéquat et veiller à ce que la charge ne puisse se déplacer que dans un plan vertical. La charge minimale est de 25 Kg. Celle-ci se bloquera automatiquement dans n'importe quelle position grâce au système de sécurité automatique Auto Lock.

4.5 - Elévation:

Elévation de la charge:

Tourner la manivelle du cabestan (**W**) dans le sens des aiguilles d'une montre (**N₁**) pour élever la charge jusqu'à hauteur voulue tout en vérifiant que les goupilles de sécurité du système Auto Lock s'enclavent, bloquant automatiquement les tronçons.

4.6 - Descente:

Libérer les goupilles de sécurité (**M1**). Pour libérer les goupilles de sécurité, il faut élever légèrement la charge avec le cabestan afin de les lâcher. En position normale de travail, le poids de la charge empêche de libérer les goupilles. Une fois la goupille de sécurité libérée (**M1**), tourner la manivelle du cabestan dans le sens inverse des aiguilles d'une montre (**N₂**) jusqu'à ce que la charge soit au niveau du premier tronçon. Libérer la goupille (**M2**) et continuer d'abaisser la tour élévatrice jusqu'à ce que le deuxième tronçon soit baissé au maximum. Débloquer la goupille (**M3**) et continuer d'abaisser la charge afin que la tour élévatrice soit complètement repliée et soit à sa hauteur minimum.

4.7 - Pour transporter l'élévateur, il faut le plier en rentrant les tronçons les uns dans les autres et en les fixant avec les manivelles de blocage **PR**. Replacer ensuite les pieds dans leurs supports (**S**).

5. Entretien.

5.1 - Vérifier régulièrement le câble (boucles, plis, rupture de brin, usure anormale). Un câble abîmé doit être remplacé immédiatement. Ne jamais utiliser le pied avec un câble défectueux. Utiliser exclusivement un câble répondant à la norme DIN 3060.

5.2 - L'appareil a été lubrifié en usine. Il est cependant recommandé de procéder régulièrement à la lubrification de tous les mécanismes tournants tels que roues dentées, poulies et roulements, axe de treuil et axe de manivelle, profils.

ATTENTION:

Ne jamais lubrifier le mécanisme de freinage.

Les rondelles du mécanisme de frein ont été lubrifiées en usine avec une graisse spéciale. L'utilisation d'une autre graisse altérerait grandement l'efficacité du freinage. Il n'est pas nécessaire de graisser ce mécanisme.

5.3 - Le pied TE-086 doit être inspecté annuellement par un personnel qualifié.

5.4 - Afin de garantir un bon fonctionnement et une sécurité maximale, il doit être fait usage des pièces détachées en provenance du fabricant. Toute réclamation sera nulle en cas de non respect de cette clause.

5.5 - Il est nécessaire lors de toute commande d'indiquer le numéro de pièce figurant sur la liste jointe à ce manuel.

6. Garantie.

Durant la période de garantie, à compter de la date d'achat au revendeur, PRO LIFTS S.L. élimine tous les défauts inhérents aux matériaux ou à la fabrication en effectuant une réparation ou un échange standard, selon le cas.

La durée de garantie est la durée légale en vigueur au moment de l'achat dans le pays d'acquisition.

Durant cette période, le bénéfice de la garantie est accordée, sauf exclusions ci-après, uniquement sur présentation d'un justificatif d'achat explicite, daté et à en-tête du point de vente.

Sont exclus de la garantie les pièces d'usure, les matières consommables et les dommages résultant:

- d'une usure normale.
- d'une utilisation non conforme.
- de l'intervention technique d'un tiers non autorisé.
- d'un dégât des eaux et plus généralement tout dommage résultant de sinistre naturel ou accidentel.

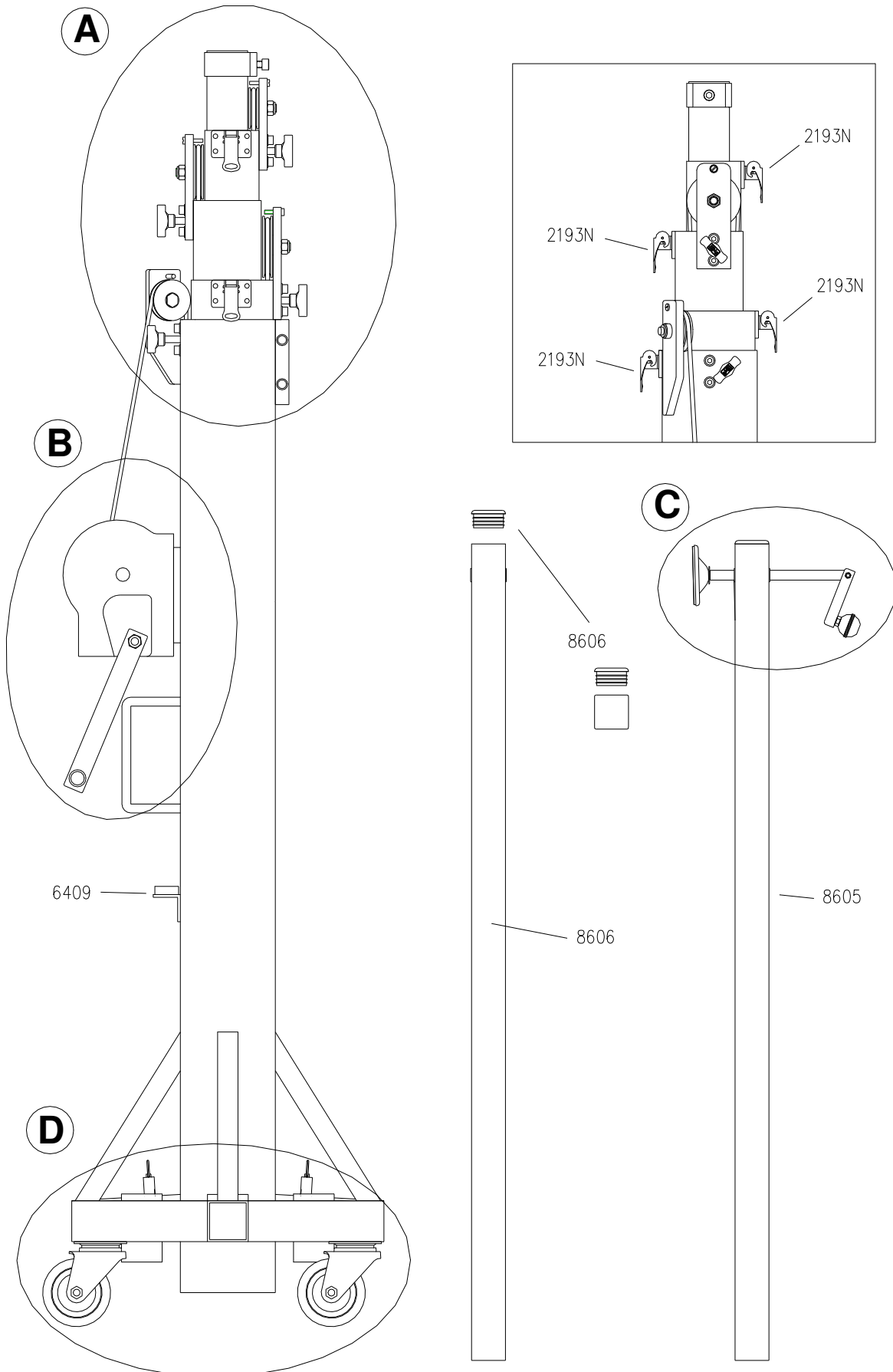
7. Certification.

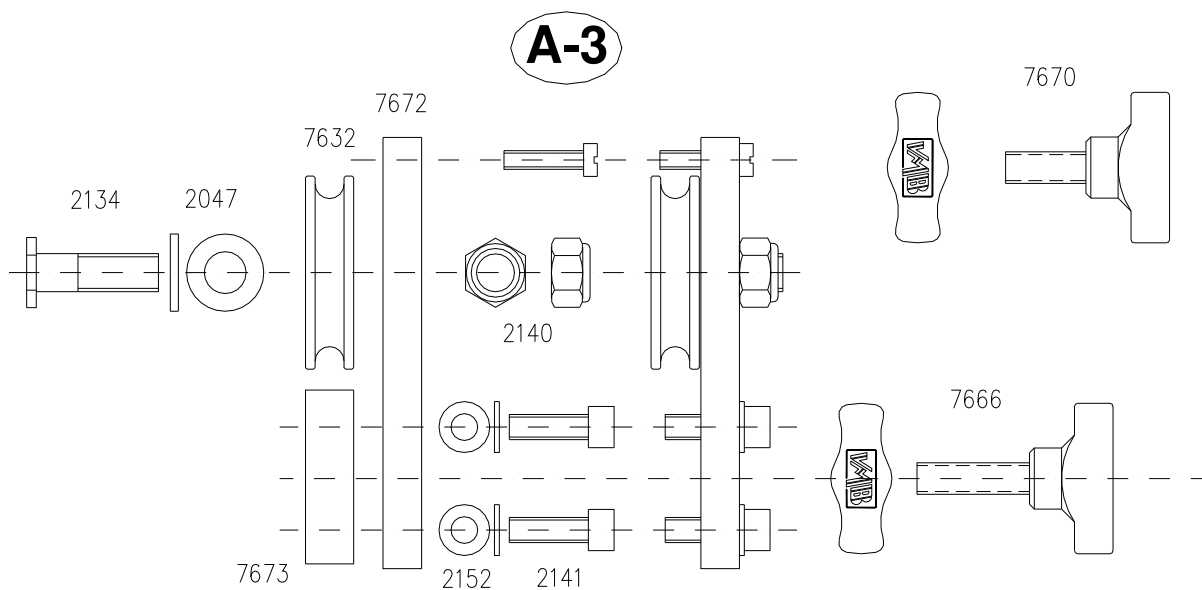
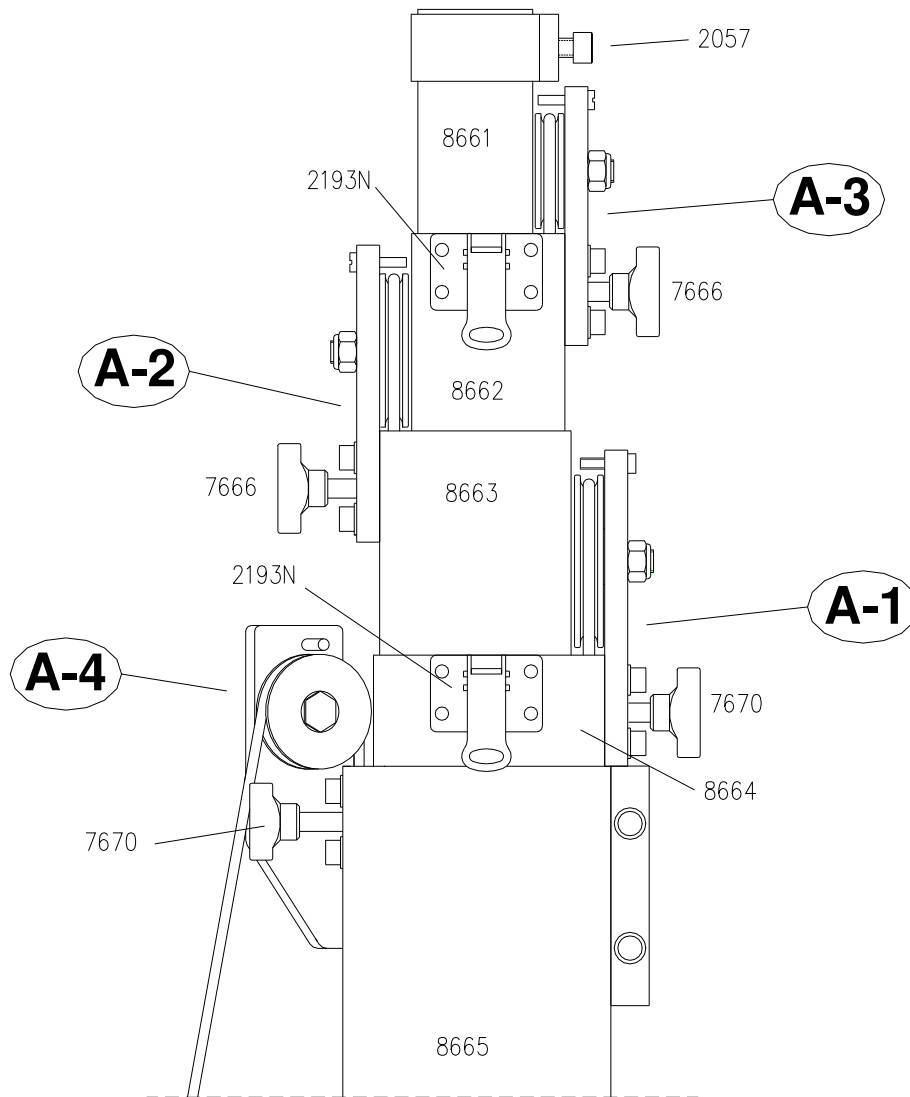
- 

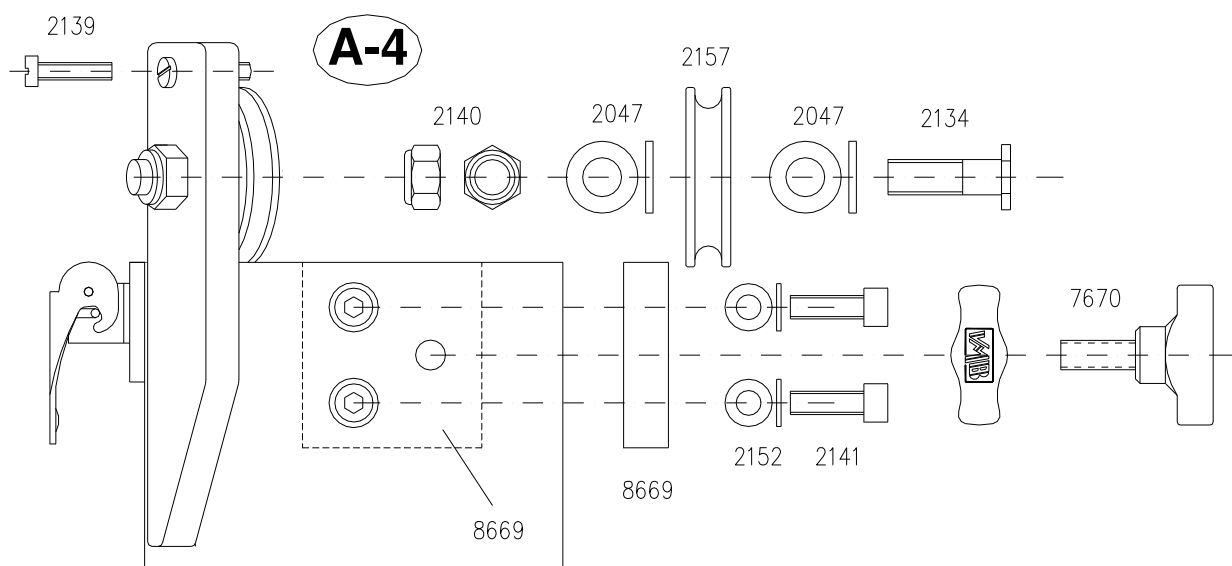
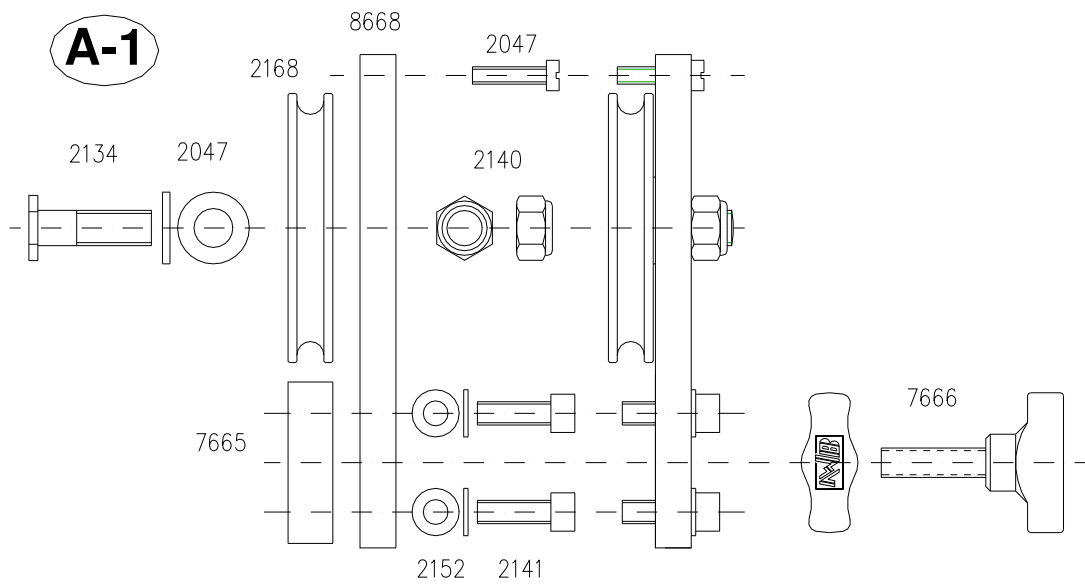
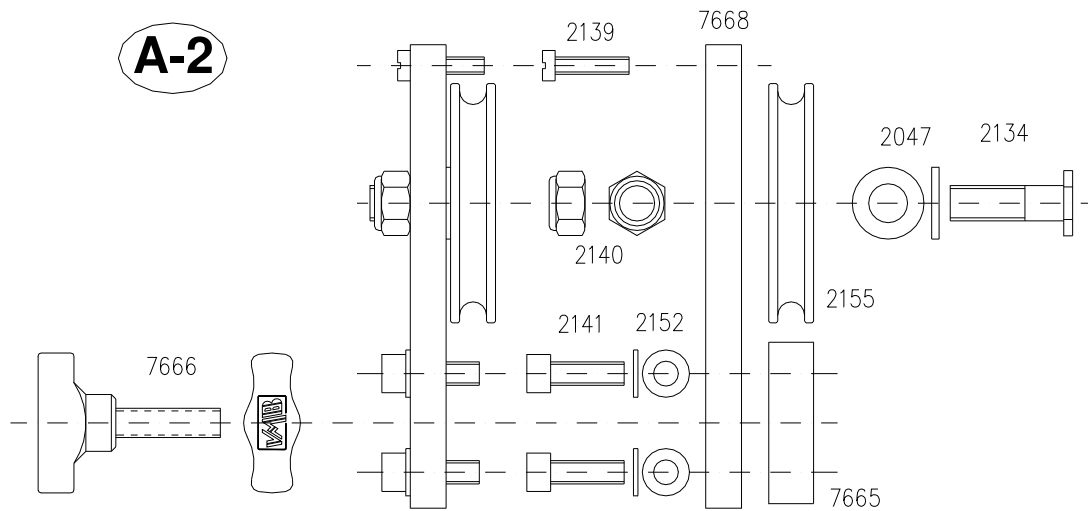
Directives **89/392/CE** et **98/37/CE** sur les machines dans la CE.

- **BGV C1 (GUV-VC1) / BGG 912 (GUV-G912)**

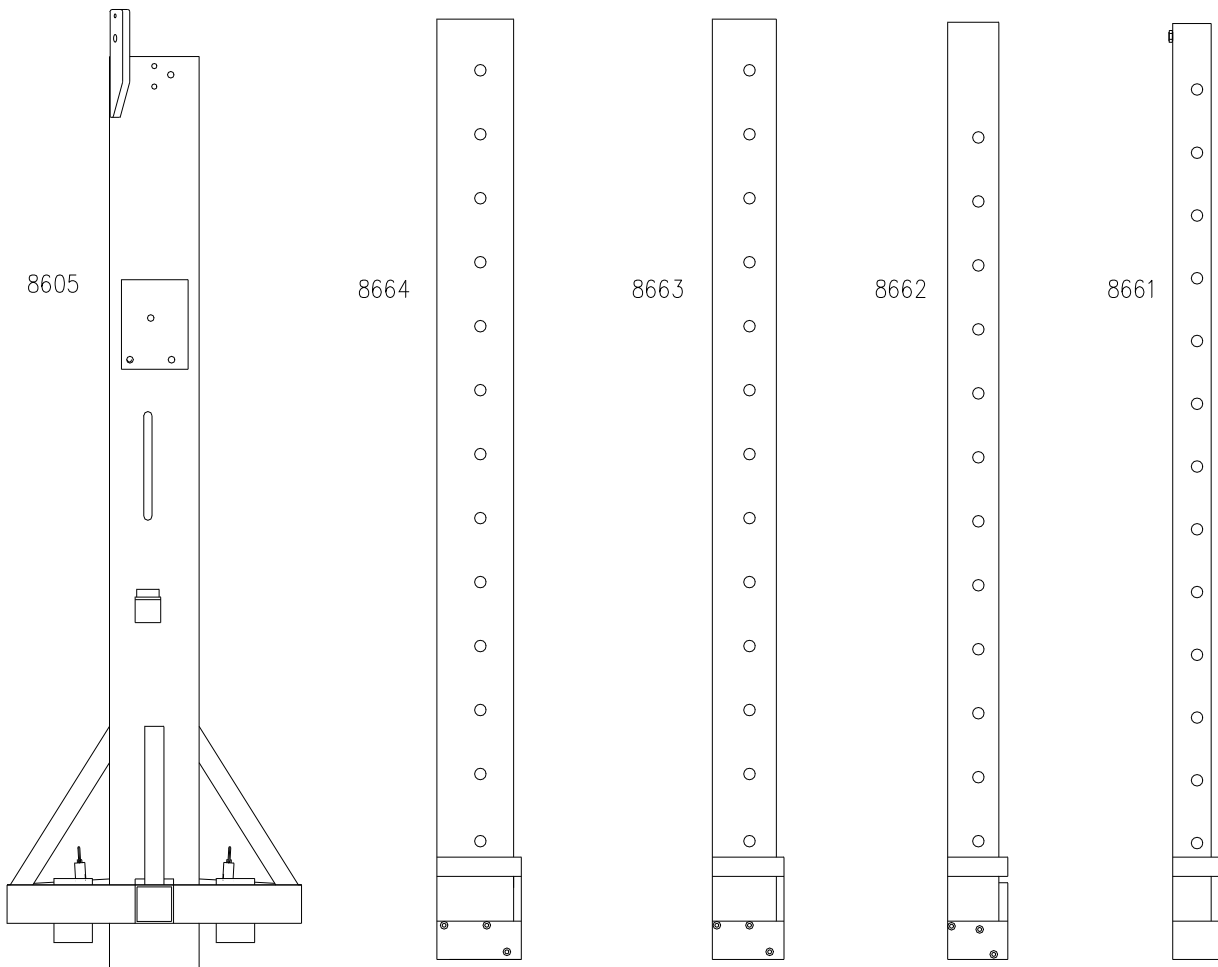
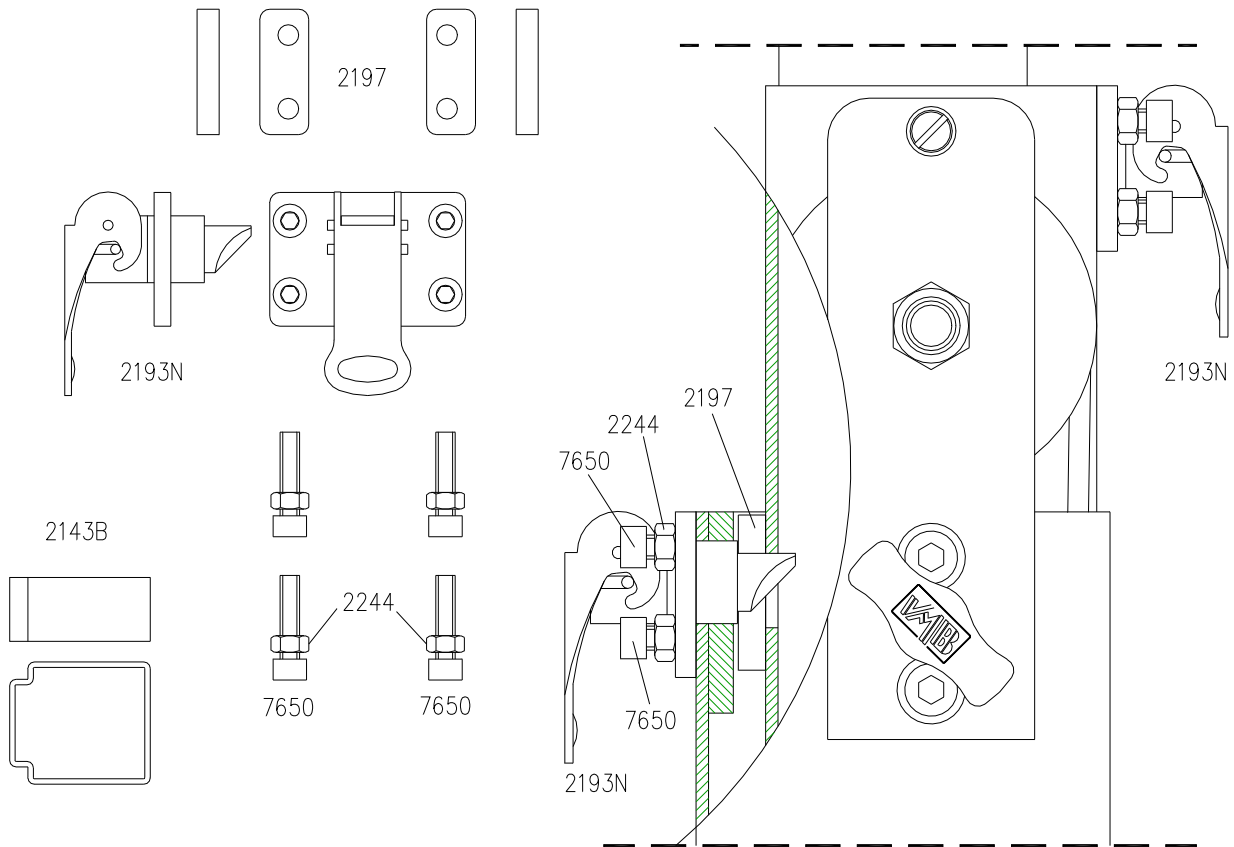
TE-086

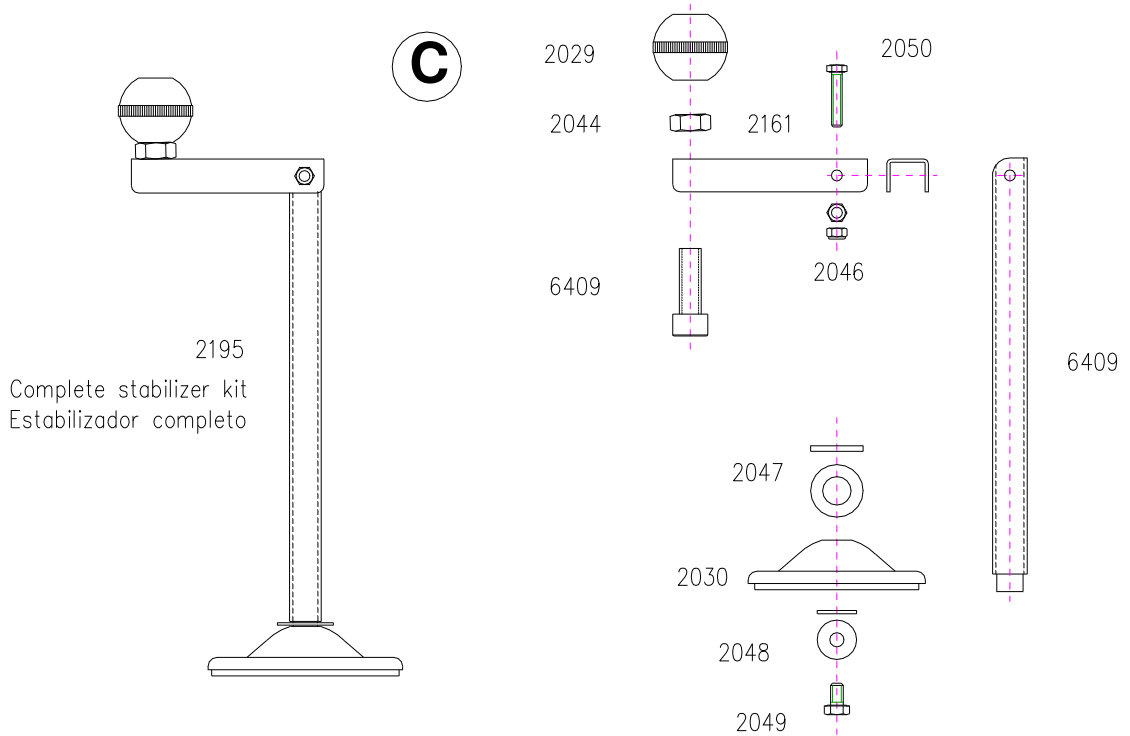
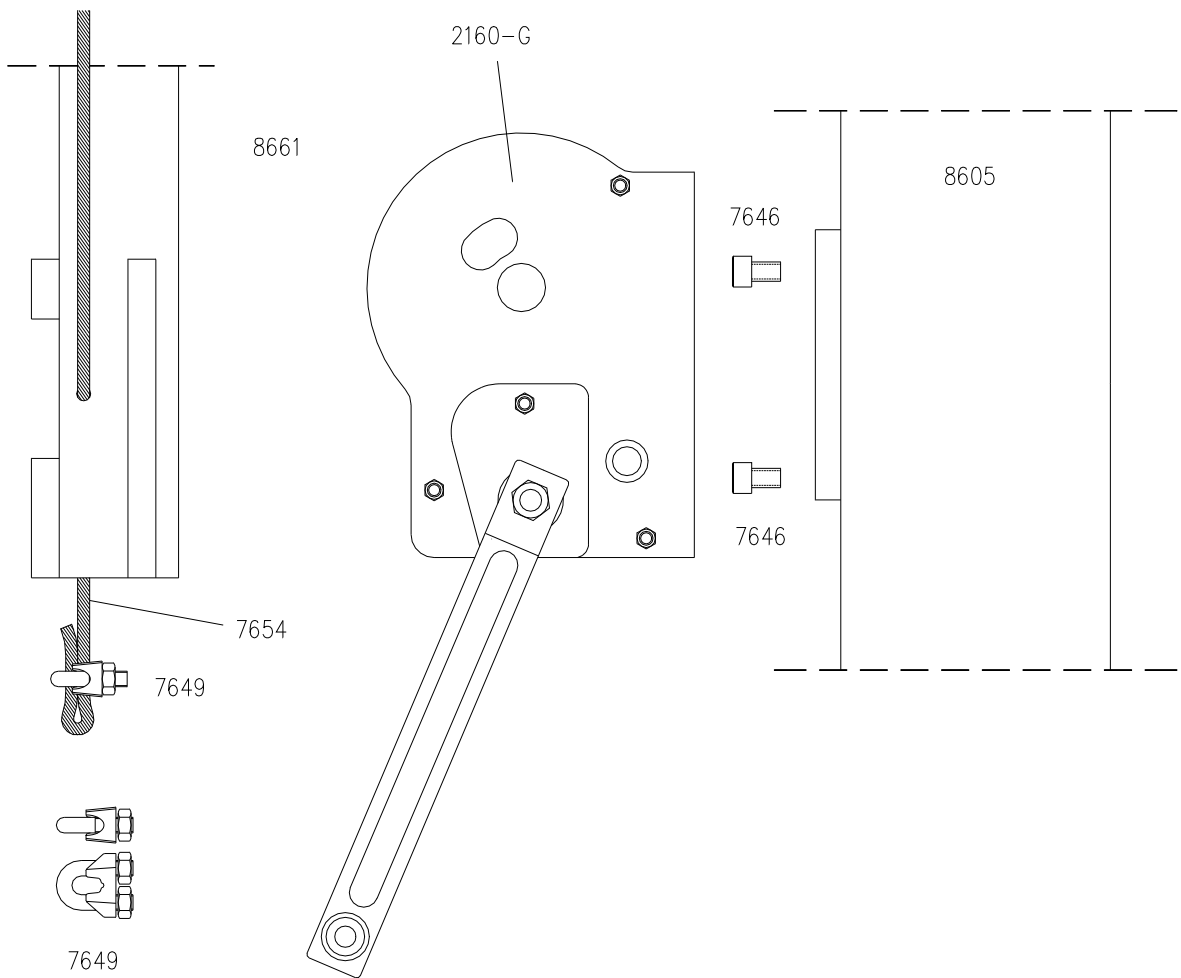


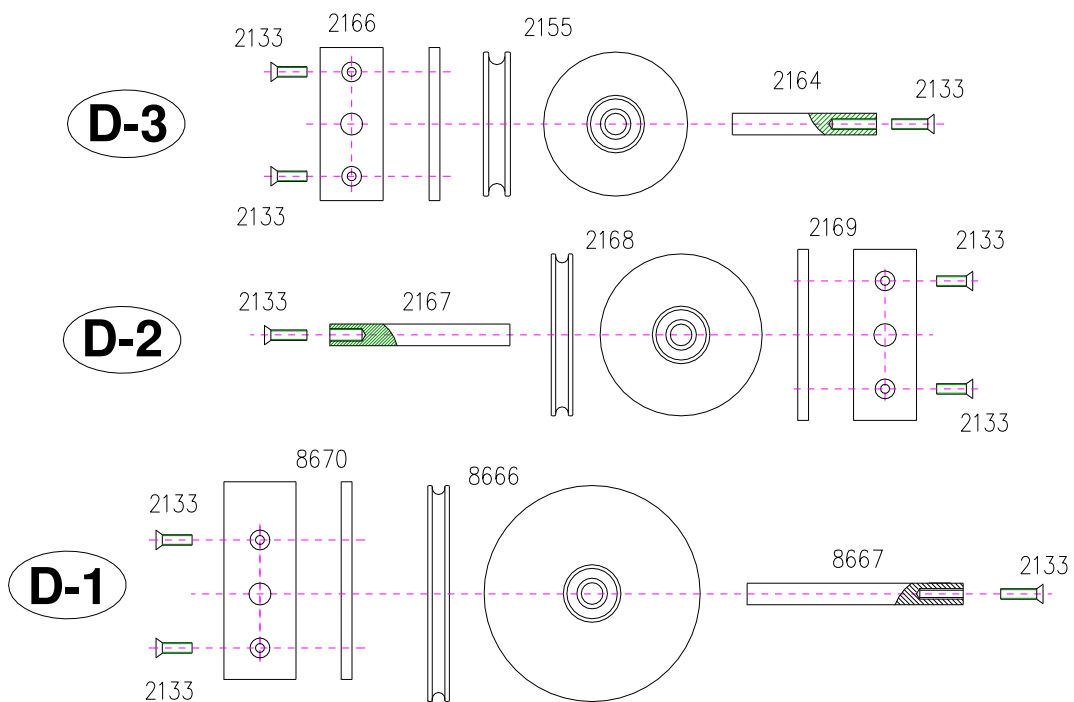
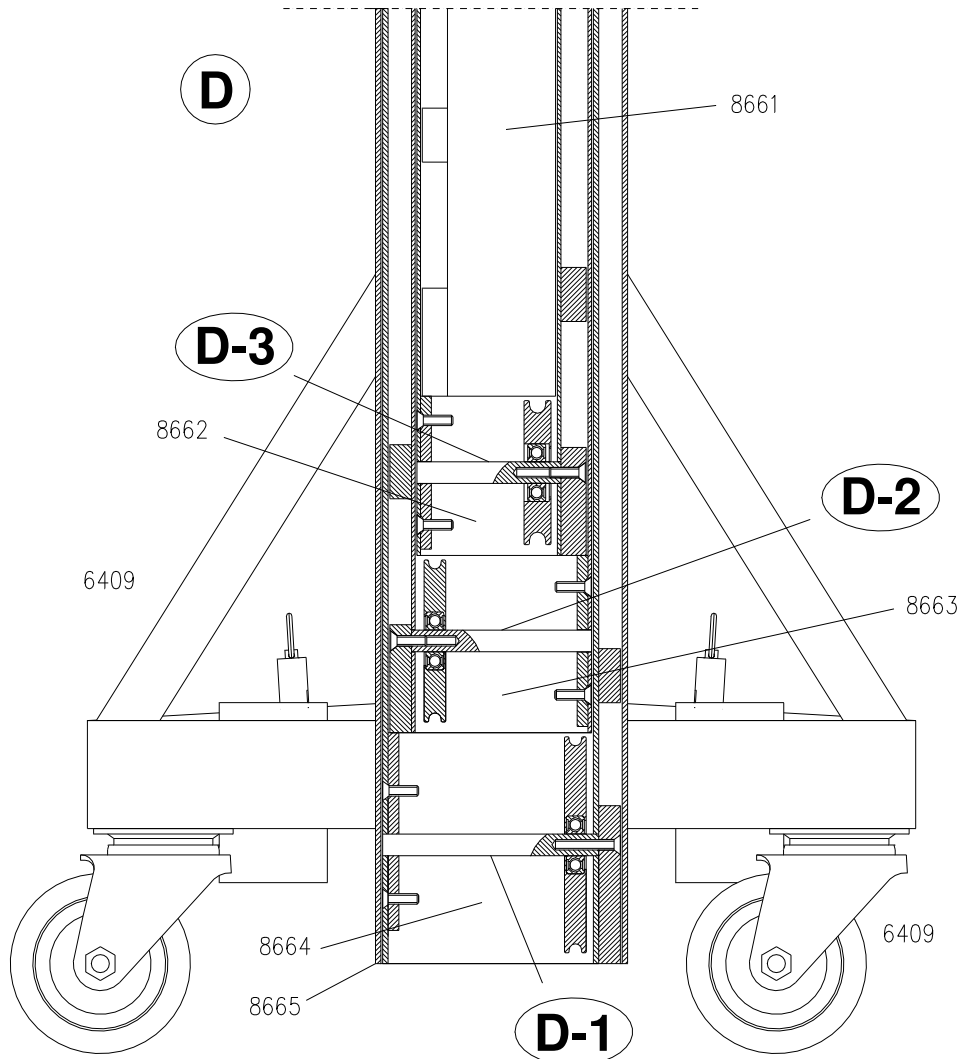




TE-086







SPARE PARTS LIST / LISTA DE PIEZAS



Ref.	Description / Descripción:
2027	Legs catch / <i>Gatillo retén patas.</i>
2029	Crank nob / <i>Pomo baquelita.</i>
2030	Stabilizer round plate / <i>Platillo apoyo estampado.</i>
2037	M-10 screw / <i>Tornillo M-10.</i>
2044	M-10 nut / <i>Tuerca M10.</i>
2046	M-5 screw / <i>Tuerca autoblocante M-5.</i>
2047	Washer / <i>Arandela.</i>
2048	Washer / <i>Arandela.</i>
2049	M-6 screw / <i>Tornillo M-6.</i>
2050	M-5 screw / <i>Tornillo M-5.</i>
2133	M-6 screw / <i>Tornillo M-6.</i>
2134	M-12 screw / <i>Tornillo M-12.</i>
2139	M-6 screw / <i>Tornillo M-6.</i>
2140	M-12 nut / <i>Tuerca autoblocante M-12.</i>
2141	M-8 screw / <i>Tornillo M-8.</i>
2152	M-8 washer / <i>Arandela M-8.</i>
2155	Steel pulley / <i>Roldana acero.</i>
2157	Steel pulley / <i>Roldana acero.</i>
2159	M-16 screw bolt / <i>Perno roscado M-16.</i>
2160-G	Winch / <i>Cabrestante.</i>
2161	Steel hand crank / <i>Manivela de acero estampado.</i>
2163	Steel pulley / <i>Roldana acero.</i>
2164	Steel axe / <i>Eje acero.</i>
2166	Steel plate / <i>Pletina acero.</i>
2167	Steel axe / <i>Eje acero.</i>
2168	Steel pulley / <i>Roldana acero.</i>
2169	Steel plate / <i>Pletina acero.</i>
2193N	ALS catch base profile, 1 and 2 / <i>Gatillo sistema ALS tramos base, 1 y 2.</i>
2195	Complete stabilizer kit / <i>Estabilizador completo.</i>
2197	Sliding nylon piece / <i>Patín deslizante de nylon.</i>
2244	M-6 Nut / <i>Tuerca M-6.</i>
5429	Wheel / <i>Rueda.</i>
6409	Sprit level / <i>Nivel de burbuja.</i>
7061	M-10 Washer / <i>Arandela M-10</i>
7164	Plastic end cap / <i>Tapón de plástico.</i>
7267	M-12 screw / <i>Tornillo M-12.</i>
7268	Washer / <i>Arandela.</i>
7605B	Complete leg / <i>Pata completa.</i>
7606B	Legs profile / <i>Perfil patas.</i>
7636	Steel axe / <i>Eje acero.</i>
7637	Steel plate / <i>Pletina acero interior.</i>



SPARE PARTS LIST / LISTA DE PIEZAS

Ref.	Description / Descripción:
7645	M-6 Screw / <i>Tornillo M-6.</i>
7646	M-10 Screw / <i>Tornillo M-10.</i>
7649	Cable end lock / <i>Prisionero fin de cable.</i>
7650	M-6 screw / <i>Tornillo M-6.</i>
7654	Steel cable / <i>Cable de acero.</i>
7666	Long PR screw / <i>Palomilla de retención larga. (PR)</i>
7667	Steel plate / <i>Pletina acero.</i>
7668	Steel plate / <i>Pletina acero.</i>
7669	Steel plate / <i>Pletina acero.</i>
7670	Short PR screw / <i>Palomilla de retención corta. (PR)</i>
7671	Steel pulley / <i>Roldana acero.</i>
7673	Steel plate / <i>Pletina acero interior.</i>
7674	Steel plate / <i>Pletina acero interior.</i>
7675	Steel plate / <i>Pletina acero interior.</i>
8605	Complete Leg / <i>Pata completa</i>
8606	Leg profile / <i>Perfil pata</i>
8661	Profile section 4 black / <i>Tramo 4, negro</i>
8662	Profile section 3 black / <i>Tramo 3, negro</i>
8663	Profile section 2 black / <i>Tramo 2, negro</i>
8664	Profile section 1 black / <i>Tramo 1, negro</i>
8665	Profile base section / <i>Tramo base</i>
8666	Pulley 120 / <i>Polea 120</i>
8667	Steel axe / <i>Eje de acero</i>
8668	Pulley support / <i>Pletina portapolea acero</i>
8669	Steel support / <i>Pletina acero</i>
8670	Steel support / <i>Pletina acero</i>
9801	Special screw / <i>Tornillo especial.</i>
9802	Special piece / <i>Trinquete.</i>
9803	Cable end lock / <i>Prisionero cable.</i>
9804	Handle / <i>Manivela.</i>
9805	Cable drum / <i>Tambor cable.</i>
9806	Axe drum / <i>Eje tambor.</i>
9807	Plastic cap / <i>Tapa plástico.</i>
9808	Axe fixation / <i>Fijación eje.</i>
9809	Traction axe / <i>Eje tracción.</i>
9810	Brake system / <i>Sistema freno.</i>
9811	Brake support / <i>Apoyo freno.</i>