

DENVER[®] ELECTRONICS

RADIOREVEIL PLL FM

Modèle: CR-419 MK2

Guide d'utilisation



**AVANT D'UTILISER CE PRODUIT, IL FAUT LIRE, COMPRENDRE ET SUIVRE
LES INSTRUCTIONS DU PRESENT MANUEL.**

Veillez à lire et à conserver cette notice pour toute référence ultérieure.

www.facebook.com/denverelectronics

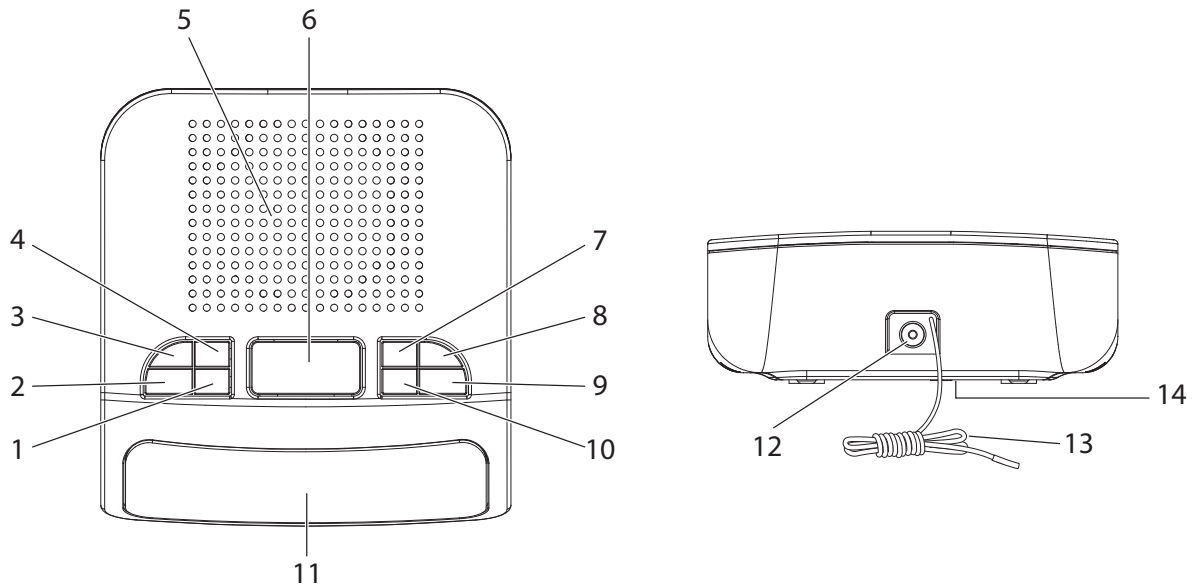
CONSIGNES DE SECURITE

LES PRESENTES IMPORTANTES CONSIGNES DE SÉCURITÉ ETABLIES POUR CET APPAREIL SONT FOURNIES A L'UTILISATEUR AVEC LES INFORMATIONS DETAILLEES CI-DESSOUS

1. Lire le manuel - Avant d'utiliser cet appareil, veuillez lire l'ensemble des instructions concernant la sécurité et d'utilisation.
2. Conserver ce manuel - Les consignes de sécurité et d'utilisation doivent être conservées pour toute référence future.
3. Avertissements - Respectez tous les avertissements et toutes les instructions d'utilisation de l'appareil.
4. Suivre les instructions - Suivez toutes les instructions de fonctionnement et d'utilisation.
5. Eau et humidité - N'utilisez pas cet appareil à proximité de l'eau, c-à-d près d'une baignoire, lavabo, évier, piscine, cuve de lessive, dans un sous-sol humide ou près d'une piscine, etc.
6. Fixation murale ou au plafond - L'appareil ne doit pas être montée sur un mur ou au plafond.
7. Ventilation - L'appareil doit être placé de manière qu'il ne gêne pas sa propre ventilation. Par exemple, l'appareil ne doit pas être placé sur un lit, sofa, couverture et toute surface similaire qui peut bloquer les fentes de ventilation ; ou dans un endroit encastré, tel qu'une bibliothèque ou une armoire qui peuvent empêcher la circulation d'air par les fentes d'aération.
8. Chaleur - L'appareil doit être placé loin de toute source de chaleur telle que radiateur, bouche de chauffage, cuisinière et d'autres appareils (y compris des amplificateurs) qui produisent de la chaleur.
9. Sources d'alimentation - Cet appareil ne doit être branché qu'à une source d'alimentation de caractéristiques identiques à celles indiquées sur sa plaque signalétique. Consultez votre revendeur ou votre compagnie d'électricité si vous ignorez les caractéristiques de votre installation électrique. Reportez-vous au guide d'utilisation si votre appareil fonctionne avec des piles ou d'autres sources d'alimentation.
10. Mise à la terre et polarisation - Cet appareil peut être muni d'une fiche d'alimentation à courant alternatif polarisée (dont une lame est plus large que l'autre). Pour raison de de sécurité, cette fiche ne s'insère dans la prise de courant que dans un seul sens. S'il est impossible d'insérer complètement la fiche dans la prise, essayez dans l'autre sens. Si la fiche ne s'insère toujours pas, faites remplacer votre prise obsolète par un électricien. N'essayez pas de contourner la fonction de sécurité de cette fiche.
11. Protection des câbles électriques - Les câbles électriques doivent être disposés de manière à ce qu'ils ne soient pas piétinés ou écrasés par les objets placés dessus ou contre eux, tout en faisant particulièrement attention aux fiches, prises et à leurs sorties de l'appareil.
12. Nettoyage - L'appareil doit être nettoyé uniquement selon les recommandations du fabricant.
13. Périodes de non utilisation - Débranchez l'appareil du secteur si l'appareil ne va pas être utilisé pendant une longue période.
14. Introduction d'objets et de liquides - Aucun objet ni liquide ne doit être introduit par les fentes et ouvertures du boîtier de l'appareil.
15. Problèmes nécessitant réparation - Débranchez l'appareil du secteur et le confier à un centre de services qualifié dans l'une des situations suivantes :
 - a) Lorsque le cordon d'alimentation ou sa fiche est endommagée.
 - b) Lorsqu'un liquide a été renversé sur l'appareil ou des objets se sont introduits à l'intérieur.
 - c) Lorsque l'appareil a été exposé à la pluie ou à l'eau.
 - d) Si l'appareil ne fonctionne pas normalement même en respectant le guide d'utilisation. L'utilisateur doit se limiter aux réglages indiqués dans le guide d'utilisation, car tout autre réglage non approprié peut gêner le fonctionnement normal de l'appareil.

- e) Si l'appareil est tombé ou a été endommagé d'une manière ou d'une autre.
 - f) Dès que l'appareil montre des signes de dégradation de performance, il faut le faire réparer.
16. Entretien - L'entretien de l'appareil par l'utilisateur doit se limiter aux opérations décrites dans le guide d'utilisation. Toute réparation doit être effectuée par un technicien qualifié.
 17. Lignes électriques - Un système d'antennes extérieur ne doit pas être installé à proximité ou au dessus de lignes électriques, circuits d'éclairage, circuits électriques ou dans un endroit où il pourrait tomber sur de tels circuits ou lignes. Lors de l'installation d'un système d'antennes extérieur, d'extrêmes précautions doivent être prises pour éviter de toucher ces lignes ou circuits électriques car tout contact peut être mortel.
 18. Si une antenne extérieure est raccordée au récepteur, assurez-vous que le système d'antennes est mis à la terre afin d'assurer une certaine protection contre les surtensions et les charges statiques. L'article 810 du Code National d'Electricité, ANSI/NEFA n° 70, fournit des directives relatives à la mise à la terre appropriée du pylône et de la structure support, les conducteurs de mise à la terre, l'emplacement du boîtier de décharge de l'antenne, la taille des électrodes de terre et les exigences y afférentes (voir figure).
 19. Nettoyage - Débranchez toujours l'appareil de la prise secteur avant de le nettoyer. N'utilisez pas de détergents liquides ou en spray. Nettoyez avec un chiffon humide.
 20. Foudre - Par mesure de protection supplémentaire, lors d'orages ou de longues périodes d'inutilisation, débranchez l'appareil de la prise secteur ainsi que l'antenne ou le système de câblodistribution. Cette mesure permet de protéger l'appareil de la foudre et des surtensions des lignes électriques.

Emplacement des touches de commande



- | | |
|---|--------------------------------|
| 1. TOUCHE ALARME 2/VOLUME+ | 8. INTERRUPTEUR MARCHE/ARRÊT |
| 2. TOUCHE ALARME 1/VOLUME- | 9. TOUCHE AVANCE RAPIDE/MINUTE |
| 3. TOUCHE REGLAGE HEURE/VEILLE
AUTOMATIQUE | 10. TOUCHE RETOUR RAPIDE/HEURE |
| 4. TOUCHE PREREGLAGÉ | 11. Affichage à LED |
| 5. HAUT-PARLEUR | 12. ENTREE CC |
| 6. TOUCHE RAPPEL D'ALARME | 13. ANTENNE |
| 7. TOUCHE MEMORISER | 14. COMPARTIMENT A PILES |

Alimentation de l'appareil

Cette unité est conçue pour fonctionner avec un adaptateur CA/DC 5V.

Insérer la petite fiche de l'adaptateur dans le jack DC.

Insérer l'adaptateur AC/DC dans n'importe quelle prise domestique 230-240V~AC, 50Hz verticale ou horizontale.

POUR REGLER L'HEURE

Maintenez appuyée la touche REGLAGE HEURE/VEILLE AUTOMATIQUE pour basculer en mode REGLAGE DE L'HEURE ; l'affichage se met à clignoter. Appuyez sur la touche RETOUR RAPIDE/HEURE pour régler les heures et sur AVANCE RAPIDE/MINUTE pour régler les minutes.

Remarque:

- Maintenez appuyée la touche RETOUR RAPIDE/HEURE ou AVANCE RAPIDE/MINUTE pour aller plus vite.
- L'heure est affichée en mode 24 heures.

POUR RÉGLER L'ALARME

Lorsque l'appareil est en mode "VEILLE DESACTIVÉE".

- Appuyez sur la touche ALARME 1/VOLUME- pour activer/désactiver l'alarme 1. Ceci est indiqué par le témoin allumé à côté de l'alarme 1 à l'écran.
- Maintenez appuyée la touche ALARME 1/VOLUME- pour régler l'heure de l'alarme 1. Lorsque l'heure affichée clignote après une pression longue, appuyez sur la touche RETOUR RAPIDE/HEURE pour régler les heures et sur AVANCE RAPIDE/MINUTE pour régler les minutes.

Remarque: Même chose pour régler l'alarme 2.

POUR DESACTIVER L'ALARME

Lorsque l'appareil est en mode "VEILLE DESACTIVEE".

- Appuyez sur la touche ALARME 1/VOLUME- pour désactiver l'alarme 1.
- Le témoin à côté de l'alarme 1 disparaît de l'écran.

Remarque : Même chose pour régler l'alarme 2.

POUR ECOUTER LA RADIO

1. Appuyez sur la touche ON/OFF pour basculer en mode "VEILLE DESACTIVEE".
2. Utilisez les touches RETOUR RAPIDE/HEURE et AVANCE RAPIDE/MINUTE pour régler la fréquence radio comme indiqué ci-dessus.
3. Utilisez les touches ALARME 1/VOLUME- et ALARME 2/VOLUME+ pour régler le volume comme indiqué ci-dessus.

REVEIL SUR LA RADIO/SONNERIE

1. Pour alarme 1, réglez l'alarme comme indiqué ci-dessus.
2. Une fois l'heure réglée, appuyez à nouveau sur la touche ALARME 1/VOLUME- pour afficher la fréquence de la radio.
 - Utilisez les touches RETOUR RAPIDE/HEURE et AVANCE RAPIDE/MINUTE pour choisir de se réveiller sur la Radio (indiquée par la fréquence) ou sur la Sonnerie (indiquée par BU)
3. Appuyez à nouveau sur la touche ALARME 1/VOLUME- pour quitter le mode REGLAGE DE L'ALARME.

Remarque: Même chose pour régler l'alarme 2.

VEILLE AUTOMATIQUE

1. Appuyez sur la touche ON/OFF pour basculer en mode "VEILLE DESACTIVEE".
2. Appuyez la touche REGLAGE HEURE/VEILLE AUTOMATIQUE pour choisir un délai de veille automatique compris entre 90 et 10 minutes (intervalle de 10 minutes).
3. Appareil s'éteint automatiquement une fois le délai affiché, de 90 à 10 minutes, est écoulé.
4. Pour désactiver cette fonction, appuyez plusieurs fois sur la touche REGLAGE HEURE/VEILLE AUTOMATIQUE jusqu'à ce que "OFF" s'affiche à l'écran.

RAPPEL DE L'ALARME

Une fois réveillé sur la sonnerie, mais vous souhaitez dormir quelques minutes de plus, il suffit d'appuyer sur la touche "Rappel d'alarme" pour arrêter la sonnerie qui va se déclencher à nouveau après 9 minutes. Cette opération peut être répétée plusieurs fois.

POUR ÉCOUTER DES STATIONS MÉMORISÉES

1. Choisissez la fréquence à mémoriser comme une STATION PREREGEE.
2. Appuyez sur la touche MEMOIRE pour basculer en mode MÉMORISATION DES STATIONS.
3. P01 se met à clignoter, appuyez de nouveau sur la touche MEMOIRE pour mémoriser la fréquence actuelle dans P01.
4. Répétez les étapes 2 et 3 pour mémoriser d'autres stations dans les positions P01 à P10.
5. Appuyez sur la touche PREREGEAGE pour écouter la station mémorisée dans P01.
6. Appuyez de nouveau sur la touche PREREGEAGE pour passer à la station mémorisée dans P02 ; même chose pour les autres stations mémorisées.
7. Pour changer les stations mémorisées, répétez les étapes ci-dessus
8. Pour restaurer les réglages par défaut, débranchez l'appareil de l'alimentation secteur.

PILES DE SECOURS

L'horloge comprend des piles de secours en cas de panne de courant. Elle nécessite 2 piles AAA (non fournies). Vous devez mettre des piles pour assurer le fonctionnement continu de l'horloge en cas de panne de courant. En cas de panne de courant, les piles de secours assurent automatiquement le fonctionnement de l'horloge et maintiennent l'heure exacte. Mais l'écran ne sera pas allumé. Pendant la panne de courant, l'alarme n'est pas utilisable. Lorsque l'alimentation secteur se rétablit, l'écran s'allume à nouveau et l'heure de l'alarme réglée précédemment sera restaurée. Les piles de secours maintiennent l'heure exacte pendant environ 8 heures en cas de panne de courant ou de débranchement.

Remarque: Pour éviter toute fuite, retirez les piles de secours si l'horloge ne va être utilisée pendant une longue période.

TOUS DROITS RÉSERVÉS, COPYRIGHT DENVER ELECTRONICS A/S

DENVER[®]

www.denver-electronics.com



Les appareils électriques et électroniques contiennent des matériaux, composants et substances qui peuvent nuire à votre santé et à l'environnement si ces déchets (appareils électriques et électroniques) ne sont pas traités de façon appropriée.

Les appareils électriques et électroniques sont marqués du symbole d'une poubelle barrée, comme illustré ci-dessus. Ce symbole indique que les appareils électriques et électroniques doivent être jetés séparément des ordures ménagères.

Des points de collecte existent dans toutes les villes où des appareils électriques et électroniques peuvent être déposés sans frais en vue de leur recyclage. Vous pouvez obtenir des informations supplémentaires auprès des autorités locales de la ville.

Importateur :
DENVER ELECTRONICS A/S
Stavneagervej 22
DK-8250 Egaa,
Denmark
www.facebook.com/denverelectronics