

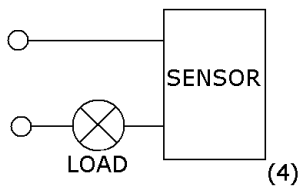
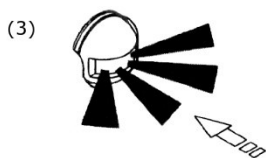
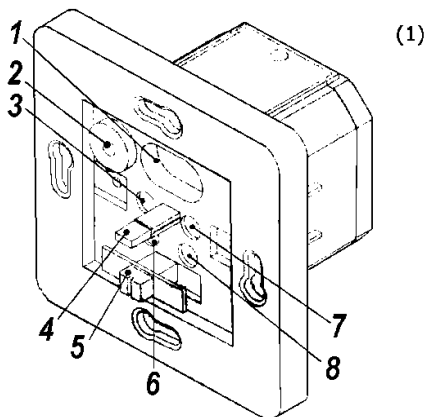
PIR500

PIR MOTION DETECTOR - FLUSH MOUNTING
PIR BEWEGINGSDETECTOR - INBOUW
DETECTEUR DE MOUVEMENT PIR - MONTAGE ENCASTRE
DETECTOR DE MOVIMIENTOS PIR - PARA EMPOTRAR
PIR-BEWEGUNGSMELDER - EINBAU
DETECTOR DE MOVIMENTOS PIR - PARA EMBUTIR
CZUJNIK RUCHU PIR - DO ZABUDOWY



USER MANUAL	3
GEBRUIKERSHANDLEIDING	6
MODE D'EMPLOI	9
MANUAL DEL USUARIO	12
BEDIENUNGSANLEITUNG	15
MANUAL DO UTILIZADOR	18
INSTRUKCJA OBSŁUGI	21





USER MANUAL

1. Introduction

To all residents of the European Union

Important environmental information about this product



This symbol on the device or the package indicates that disposal of the device after its lifecycle could harm the environment. Do not dispose of the unit (or batteries) as unsorted municipal waste; it should be taken to a specialized company for recycling. This device should be returned to your distributor or to a local recycling service. Respect the local environmental rules.

If in doubt, contact your local waste disposal authorities.

Thank you for choosing Perel! Please read the manual thoroughly before bringing this device into service. If the device was damaged in transit, don't install or use it and contact your dealer.

2. Features

- multifunctional: on/off light control & PIR
- wide infrared detection range
- practical: works under various levels of ambient light; activation duration and infrared detection range can be adjusted
- easy installation
- detection indication: LED
- only suitable for light bulbs

3. Overview

Refer to the illustrations on page 2 of this manual.

1	detector window
2	no function
3	PIR sensitivity adjustment
4	LED detection indicator

5	function switch
6	timer adjustment
7	light sensitivity adjustment

4. Installation

1. Deactivate and remove the fuse of the electric circuit on which you want to install the device.
2. Take the front from the device.
3. Connect the wiring to the terminals at the back of the device, according to the diagram at the right.
4. Insert the device into the pattress and fix it either with the screws of the pattress through the mounting holes at the edges, or with the screws of the device itself that widen the attachment clamps.

5. Reinstall the fuse and switch it on
6. Test and regulate the device (see "Testing and Adjustment") and put the front back on.

5. Testing and adjustment

1. Set the function switch (ill. 1, #5) to 'on', there should be a continuous output signal (the lamp should be on).
2. Set the switch to 'off', there should be no output signal (the lamp should be off).
3. Set the switch to PIR and adjust the PIR and light sensitivity (ill. 1, #3 & 7) until the reaction of the device to fits your needs.
4. Determine how long the output signal should last by means of the timer adjustment (ill. 1, #6).

6. Operation

- The PIR500 has 3 operation modes: on / off / movement detection (PIR).
- The detector is much more sensitive to objects moving across the detection area (ill. 2) than it is to objects coming straight at it (ill. 3). This is a very important consideration when selecting the mounting location.
- The device can operate in both day and night situations, thanks to the adjustability of the PIR sensitivity and the light sensitivity. The duration of the output signal can also be adjusted.
- The device can be installed in round as well as square pattresses.
- The detection indicator flashes once every time the device detects movement.
- Do not use this device to control a fluorescent lamp.
- Do not install the device where it can detect constantly moving objects, or near temperature regulating devices such as air-conditioning and heating devices.
- This device should be installed, maintained and repaired by a qualified person.

7. Technical Specifications

switch type	TRIAC
power supply	220 to 240 Vac / 50 - 60 Hz
detection range	12 m max. (adjustable)
detection angle	> 140°
light control	3 to 1000 lx (adjustable)
activation	5 s to 420 s (adjustable)
TRIAC output	min. load: 15 W
	rated load: 500 W (220-240 Vac)

PIR500

installation height	0.4 to 1.8 m
power consumption	0.45 W (0.1 W standby)
motion speed detection range	0.6 m/s to 1.5 m/s
working temperature	-20 °C to +40 °C
working humidity	< 93% RH

Use this device with original accessories only. Velleman nv cannot be held responsible in the event of damage or injury resulting from (incorrect) use of this device.

For more info concerning this product and the latest version of this manual, please visit our website www.perel.eu.

The information in this manual is subject to change without prior notice.

© COPYRIGHT NOTICE

The copyright to this manual is owned by Velleman nv. All worldwide rights reserved. No part of this manual may be copied, reproduced, translated or reduced to any electronic medium or otherwise without the prior written consent of the copyright holder.

GEBRUIKERSHANDLEIDING

1. Inleiding

Aan alle ingezetenen van de Europese Unie

Belangrijke milieu-informatie betreffende dit product



Dit symbool op het toestel of de verpakking geeft aan dat, als het na zijn levenscyclus wordt weggeworpen, dit toestel schade kan toebrengen aan het milieu. Gooi dit toestel (en eventuele batterijen) niet bij het gewone huishoudelijke afval; het moet bij een gespecialiseerd bedrijf terechtkomen voor recyclage. U moet dit toestel naar uw verdeler of naar een lokaal recyclagepunt brengen. Respecteer de plaatselijke milieuwetgeving.

Hebt u vragen, contacteer dan de plaatselijke autoriteiten betreffende de verwijdering.

Dank u voor uw aankoop! Lees deze handleiding grondig voor u het toestel in gebruik neemt. Werd het toestel beschadigd tijdens het transport, installeer of gebruik het dan niet en raadpleeg uw dealer.

2. Eigenschappen

- multifunctioneel: on/off lichtregeling & PIR
- groot infrarood detectiebereik
- praktisch: werkt onder verschillende niveaus van omgevingslicht; activeringsvertraging en IR detectiebereik zijn regelbaar
- eenvoudige installatie
- aanduiding van detectie: LED
- enkel geschikt voor gloeilampen

3. Omschrijving

Raadpleeg de afbeeldingen op pagina 2 van deze handleiding.

1	detectoropening
2	geen functie
3	regeling gevoeligheid PIR
4	led detectieverklikkerlichtje

5	functieschakelaar
6	regeling duur uitgangssignaal
7	regeling lichtgevoeligheid

4. Installatie

1. Deactiveer en verwijder de zekering van het elektrische circuit waarop u dit toestel wilt aansluiten.
2. Haal het frontpaneel van de rest van het toestel.

3. Sluit de bedrading aan op de aansluitingen achteraan het toestel, volgens het diagram rechts.
4. Steek het toestel in de inbouwdoos en zet het vast met de schroeven van de inbouwdoos (door de montagegaten van het toestel steken en aanspannen), of met de schroeven van de bevestigingsklemmen in het toestel.
5. Plaats de zekering terug en zet deze aan.
6. Test en regel het toestel (zie 'Testen en regelen') en zet het frontpaneel er terug op.

5. Testen en regelen

1. Zet de functieschakelaar (afb. 1, #5) op 'on', er moet een permanent uitgangssignaal zijn (de lamp brandt).
2. Zet de schakelaar op 'off', er mag geen uitgangssignaal zijn (de lamp brandt niet).
3. Zet de schakelaar op 'PIR' en regel de PIR- en lichtgevoeligheid (afb. 1, #3 & 7) tot de reactie van het toestel op bewegingen u bevalt.
4. Bepaal de duur van het uitgangssignaal met de regelaar nummer 6 in afb. 1.

6. Gebruik

- De PIR500 heeft 3 gebruiksmodes: on / off / bewegingsdetectie (PIR).
- De detector is gevoeliger voor voorwerpen die de detectiezone doorkruisen (afb. 2) dan voor voorwerpen die recht op de detector afgaan (afb. 3). Dit is een zeer belangrijk element bij de keuze van de montageplaats.
- Het toestel werkt zowel overdag als 's nachts, dankzij de regelbaarheid van de PIR- en de lichtgevoeligheid. De duur van het uitgangssignaal kan ook geregeld worden.
- Het toestel kan zowel in ronde als vierkante inbouwdozen geïnstalleerd worden.
- Het detectieverklikkerlichtje licht op elke keer dat het toestel iets detecteert.
- Gebruik dit toestel niet om een tl-lamp aan te sturen.
- Plaats dit toestel waar het geen constant bewegende voorwerpen kan detecteren en uit de buurt van temperatuurregelende toestellen zoals een klimaatregeling of een verwarmingstoestel.
- Dit toestel moet geplaatst, onderhouden en hersteld worden door een geschoolde persoon.

7. Technische specificaties

type schakelaar	TRIAC
voeding	220 to 240 Vac / 50 - 60 Hz

PIR500

detectiebereik	12 m max. (regelbaar)
waarnemingshoek	> 140°
gevoeligheid	3 tot 1000 lx (regelbaar)
activeringsduur	5 s tot 420 s (regelbaar)
TRIAC uitgang	min. belasting: 15 W
	nom. belasting: 500 W (220-240 Vac)
montagehoogte	0,4 tot 1,8 m
verbruik	0.45 W (ruststroom 0.1 W)
detectiebereik voor bewegingssnelheid	0,6 m/s tot 1,5 m/s
bedrijfstemperatuur	-20 °C tot +40 °C
bedrijfsvochtigheid	< 93% RH

Gebruik dit toestel enkel met originele accessoires. Velleman nv is niet aansprakelijk voor schade of kwetsuren bij (verkeerd) gebruik van dit toestel.

Voor meer informatie over dit product en de laatste versie van deze handleiding, zie www.perel.eu.

De informatie in deze handleiding kan te allen tijde worden gewijzigd zonder voorafgaande kennisgeving.

© AUTEURSRECHT

Velleman nv heeft het auteursrecht voor deze handleiding. Alle wereldwijde rechten voorbehouden. Het is niet toegestaan om deze handleiding of gedeelten ervan over te nemen, te kopiëren, te vertalen, te bewerken en op te slaan op een elektronisch medium zonder voorafgaande schriftelijke toestemming van de rechthebbende.

MODE D'EMPLOI

1. Introduction

Aux résidents de l'Union européenne

Des informations environnementales importantes concernant ce produit



Ce symbole sur l'appareil ou l'emballage indique que l'élimination d'un appareil en fin de vie peut polluer l'environnement. Ne pas jeter un appareil électrique ou électronique (et des piles éventuelles) parmi les déchets municipaux non sujets au tri sélectif ; une déchèterie traitera l'appareil en question. Renvoyer cet appareil à votre fournisseur ou à un service de recyclage local.

Il convient de respecter la réglementation locale relative à la protection de l'environnement.

En cas de questions, contacter les autorités locales pour élimination.

Nous vous remercions de votre achat ! Lire la présente notice attentivement avant la mise en service de l'appareil. Si l'appareil a été endommagé pendant le transport, ne pas l'installer et consulter votre revendeur.

2. Caractéristiques

- appareil multifonctions: réglage de lumière on/off et PIR
- large plage de détection IR
- pratique: fonctionne sous des niveaux variés de lumière ambiante ; durée de déclenchement et la plage de détection IR sont réglables
- installation facile
- indication de détection: LED
- convient uniquement pour lampes à incandescence

3. Description

Se référer aux illustrations en page 2 de ce mode d'emploi.

1	fenêtre de détection
2	pas de fonction
3	réglage sensibilité PIR
4	témoin LED de détection

5	sélecteur de fonction
6	réglage durée du signal sortant
7	réglage photosensibilité

4. Installation

1. Désactivez et enlevez le fusible du circuit électrique auquel vous voulez connecter cet appareil.
2. Enlevez le panneau avant du reste de l'appareil.

3. Connectez les fils aux connecteurs à l'arrière de l'appareil, selon le diagramme à droite.
4. Insérez l'appareil dans le boîtier d'encastrement et fixez-le avec les vis du boîtier (les mettre dans les trous de montage et les fixer) ou avec les vis des étriers de fixation de l'appareil même.
5. Remettez et activez le fusible.
6. Testez et réglez l'appareil (voir « Tester et régler ») et remettez le panneau avant.

5. Tester et régler

1. Mettez le sélecteur (ill. 1, #5) sur 'on', vous devez obtenir un signal de sortie permanent (la lampe brûle).
2. Mettez le sélecteur sur 'off', vous ne pouvez pas obtenir de signal de sortie (la lampe ne brûle pas).
3. Mettez le sélecteur sur 'PIR' et réglez la sensibilité PIR et la photosensibilité (ill. 1, #3 & 7) jusqu'à ce que la réaction de l'appareil sur des mouvements vous convienne.
4. Déterminez la durée du signal de sortie avec le réglage numéro 6 (ill. 1).

6. Usage

- Le PIR500 a 3 modes d'utilisation: on / off / détection de mouvements (PIR).
- Le détecteur est plus sensible aux objets qui traversent la zone de détection parallèle au détecteur (ill. 2) qu'aux objets qui s'approchent du détecteur en ligne droite (ill. 3). Ceci est un élément primordial pour déterminer le lieu de montage.
- L'appareil fonctionne le jour tout comme la nuit, grâce à la réglabilité de la photosensibilité et la sensibilité PIR. La durée du signal de sortie peut également être réglée.
- L'appareil peut être installé dans des boîtiers d'encastrement ronds ou carrés.
- La lampe témoin de détection s'allume chaque fois que l'appareil fait une détection.
- N'utilisez pas cet appareil pour commander une lampe fluorescente.
- Installez l'appareil où il ne peut pas détecter des objets bougeant constamment, et à l'écart d'appareils réglant la température, comme des climatiseurs ou des appareils de chauffage.
- Cet appareil doit être installé, entretenu et réparé par un technicien qualifié.

7. Spécifications techniques

type de commutateur

triac

PIR500

alimentation	de 220 à 240 Vca / 50 - 60 Hz
plage de détection	12 m max. (réglable)
angle de détection	> 140°
sensibilité	de 3 à 1000 lx (réglable)
réaction de déclenchement	de 5 s à 420 s (réglable)
sortie triac	charge min.: 15 W charge nom.: 500 W (220-240 Vca)
hauteur d'installation	0,4 à 1,8 m
consommation	0.45 W (courant de repos 0.1 W)
plage de détection pour vitesse de mouvement	0,6 m/s à 1,5 m/s
température de service	-20 °C à +40 °C
humidité de service	< 93% RH

N'employer cet appareil qu'avec des accessoires d'origine. La SA Velleman ne peut, dans la mesure conforme au droit applicable être tenue responsable des dommages ou lésions (directs ou indirects) pouvant résulter de l'utilisation de cet appareil.

Pour plus d'information concernant cet article et la dernière version de cette notice, visiter notre site web www.perel.eu.

Toutes les informations présentées dans cette notice peuvent être modifiées sans notification préalable.

© DROITS D'AUTEUR

SA Velleman est l'ayant droit des droits d'auteur pour cette notice.

Tous droits mondiaux réservés. Toute reproduction, traduction, copie ou diffusion, intégrale ou partielle, du contenu de cette notice par quelque procédé ou sur tout support électronique que ce soit est interdite sans l'accord préalable écrit de l'ayant droit.

MANUAL DEL USUARIO

1. Introducción

A los ciudadanos de la Unión Europea

Importantes informaciones sobre el medio ambiente concerniente a este producto



Este símbolo en este aparato o el embalaje indica que, si tira las muestras inservibles, podrían dañar el medio ambiente. No tire este aparato (ni las pilas, si las hubiera) en la basura doméstica; debe ir a una empresa especializada en reciclaje. Devuelva este aparato a su distribuidor o a la unidad de reciclaje local. Respete las leyes locales en relación con el medio ambiente.

Si tiene dudas, contacte con las autoridades locales para residuos.

¡Gracias por elegir Perel! Lea atentamente las instrucciones del manual antes de usar el aparato. Si el aparato ha sufrido algún daño en el transporte no lo instale y póngase en contacto con su distribuidor.

2. Características

- multifunción: ajuste de luz ON/OFF & PIR
- largo rango de detección IR
- práctico: funciona bajo diferentes niveles de luz ambiental; es posible ajustar la temporización de activación y el rango de detección IR
- fácil instalación
- indicación de detección: LED
- sólo apto para lámparas incandescentes

3. Descripción

Véase las figuras en la página 2 de este manual del usuario.

1	pantalla de detección
2	sin función
3	ajuste de la sensibilidad PIR
4	indicador LED de detección

5	selector de función
6	ajustar duración señal salida
7	ajustar la sensibilidad luminosa

4. Instalación

1. Desactive y quite el fusible del circuito eléctrico al que quiere conectar este aparato.
2. Quite el panel frontal del resto del aparato.
3. Conecte los hilos a los conectores en la parte posterior del aparato, según el diagrama (fig. 4).

4. Introduzca el aparato en la caja de empotramiento y fíjelo con los tornillos de la caja (póngalos en los agujeros de montaje y fíjelos) o con los tornillos de los estribos de fijación del aparato mismo.
5. Vuelva a colocar el fusible y actívelo.
6. Compruebe y ajuste el aparato (véase abajo "Comprobar y ajustar") y vuelva a colocar el panel frontal.

5. Comprobar y ajustar

1. Coloque el selector (fig. 1, #5) en la posición 'on', debe obtener una señal de salida continua (la lámpara está encendida).
2. Coloque el selector en la posición 'off', no debe obtener una señal de salida (la lámpara está apagada).
3. Coloque el selector en la posición 'PIR' y ajuste la sensibilidad PIR y la sensibilidad luminosa (fig. 1, #3 & 7) hasta que la reacción a los movimientos le satisfaga.
4. Determine la duración de la señal de salida con el ajuste número 6 (fig. 1).

6. Funcionamiento

- El PIR500 tiene 3 modos de uso: on / off / detección de movimientos (PIR).
- El detector es mucho más sensible a objetos que atraviesan la zona de detección de manera paralela al detector (fig. 2) que a objetos que se acercan en línea recta (fig. 3). Esto es una consideración muy importante seleccionando un lugar de montaje.
- El aparato es capaz de hacer la diferencia entre el día y la noche gracias al ajuste de sensibilidad luminosa y la sensibilidad PIR. También es posible ajustar la duración de la señal de salida.
- Es posible instalar el aparato en cajas de empotramiento redondas o cuadradas.
- El indicador LED de detección se ilumina cada vez que el aparato detecta algo.
- No use este aparato para controlar una lámpara fluorescente.
- No instale el aparato en un lugar donde pueda detectar continuamente objetos móviles, o cerca de aparatos que ajustan la temperatura, como acondicionadores o aparatos de calefacción.
- La instalación y el mantenimiento deben ser realizados por un técnico cualificado.

7. Especificaciones

tipo de conmutador	TRIAC
alimentación	de 220 a 240 Vac / 50 - 60 Hz
rango de detección	12 m máx. (ajustable)

PIR500

ángulo de detección	> 140°
sensibilidad	de 3 a 1000 lx (ajustable)
activación	de 5 seg. a 420 seg. (ajustable)
salida triac:	carga mín.: 15 W
	carga nominal: 500 W (220-240 Vac)
altura de instalación	de 0.4 a 1.8 m
consumo	0.45 W (0.1 W standby)
rango de detección para velocidad de movimiento	0,6 m/s a 1,5 m/s
temperatura de funcionamiento	-20 °C a +40 °C
humedad de funcionamiento	< 93% RH

Utilice este aparato sólo con los accesorios originales. Velleman NV no será responsable de daños ni lesiones causados por un uso (indebido) de este aparato.

Para más información sobre este producto y la versión más reciente de este manual del usuario, visite nuestra página www.perel.eu. Se pueden modificar las especificaciones y el contenido de este manual sin previo aviso.

© DERECHOS DE AUTOR

Velleman NV dispone de los derechos de autor para este manual del usuario. Todos los derechos mundiales reservados. Está estrictamente prohibido reproducir, traducir, copiar, editar y guardar este manual del usuario o partes de ello sin previo permiso escrito del derecho habiente.

BEDIENUNGSANLEITUNG

1. Einführung

An alle Einwohner der Europäischen Union

Wichtige Umweltinformationen über dieses Produkt



Dieses Symbol auf dem Produkt oder der Verpackung zeigt an, dass die Entsorgung dieses Produktes nach seinem Lebenszyklus der Umwelt Schaden zufügen kann. Entsorgen Sie die Einheit (oder verwendeten Batterien) nicht als unsortiertes Hausmüll; die Einheit oder verwendeten Batterien müssen von einer spezialisierten Firma zwecks Recycling entsorgt werden. Diese Einheit muss an den Händler oder ein örtliches Recycling-Unternehmen retourniert werden. Respektieren Sie die örtlichen Umweltvorschriften.

Falls Zweifel bestehen, wenden Sie sich für Entsorgungsrichtlinien an Ihre örtliche Behörde.

Vielen Dank, dass Sie sich für Perel entschieden haben! Lesen Sie diese Bedienungsanleitung vor Inbetriebnahme sorgfältig durch. Überprüfen Sie, ob Transportschäden vorliegen. Sollte dies der Fall sein, verwenden Sie das Gerät nicht und wenden Sie sich an Ihren Händler.

2. Eigenschaften

- multifunktional: ein/aus-Lichtsteuerung und PIR-Melder
- großer IR-Erfassungsbereich
- praktisch: geeignet für verschiedene Lichtstärken, Einschaltzeit und IR-Erfassungsbereich können geregelt werden
- einfache Installation
- Anzeige: LED
- nur für Glühlampen geeignet

3. Beschreibung

Siehe Abbildungen, Seite 2 dieser Bedienungsanleitung.

1	Detektorfenster
2	Ohne Funktion
3	Regelung Empfindlichkeit PIR
4	LED Erfassungsanzeige

5	Funktionsschalter
6	Regelung Dauer Ausgangssignal
7	Regelung Lichtempfindlichkeit

4. Installation

1. Deaktivieren und entfernen Sie die Sicherung des elektrischen Kreises an den Sie das Gerät anschließen möchten.

2. Trennen Sie die Frontplatte vom Rest des Gerätes.
3. Schließen Sie die Verdrahtung an die Anschlüsse auf der Rückseite des Gerätes an (Siehe Abb. 4).
4. Stecken Sie das Gerät in das Einbaugehäuse und verschrauben Sie es mit den Schrauben des Einbaugehäuses (durch die Montagelöcher des Gerätes stecken und anspannen), oder mit den Schrauben der Befestigungsklemmen im Gerät.
5. Installieren Sie die Sicherung wieder und aktivieren Sie sie.
6. Überprüfen und regeln Sie das Gerät (siehe "Überprüfen und regeln") und installieren Sie die Frontplatte wieder.

5. Überprüfen und regeln

1. Stellen Sie den Funktionsschalter (Abb. 1, #5) auf 'on', es gibt ein ständiges Ausgangssignal (die Lampe brennt).
2. Stellen Sie den Schalter auf 'off', es gibt kein Ausgangssignal (die Lampe brennt nicht).
3. Stellen Sie den Schalter auf 'PIR' und regeln Sie die PIR- und Lichtempfindlichkeit (Abb. 1, #3 & 7) bis die Reaktion auf Bewegungen Ihnen gefällt.
4. Bestimmen Sie die Dauer des Ausgangssignals mit Regler Nummer 6 (Abb.1).

6. Anwendung

- Der PIR500 hat 3 Betriebsarten: on / off / Bewegungserfassung (PIR).
- Der Bewegungsmelder ist viel empfindlicher für Gegenstände, die quer durch den Erfassungsbereich laufen (Abb. 2) als für Gegenstände, die auf den Bewegungsmelder zugehen (Abb. 3). Dies ist eine sehr wichtige Erwägung bei der Wahl des Montageortes.
- Das Gerät kann den Unterscheid zwischen Tag und Nacht dank der Regelung für der PIR- und Lichtempfindlichkeit. Die Dauer des Ausgangssignals kann auch geregelt werden.
- Das Gerät kann sowohl in runden als quadratischen Einbaugehäuse installiert werden.
- Die Erfassungs-LED blinkt jedes Mal wenn das Gerät etwas erfasst.
- Verwenden Sie dieses Gerät nicht um eine TL-Lampe anzusteuern.
- Installieren Sie das Gerät wo es keine ständig bewegenden Gegenstände erfassen kann und halten Sie es fern von temperaturregelenden Geräten wie z.B. Klima-Anlage oder Heizgerät.
- Installation, Wartung und Reparatur sind einer autorisierten Fachkraft vorbehalten.

7. Technische Daten

Schalartyp

TRIAC

PIR500

Stromversorgung	220 bis 240 Vac / 50 - 60 Hz
Erfassungsbereich	12 m max. (regelbar)
Erfassungswinkel	> 140°
Empfindlichkeit	3 bis 1000 lx (regelbar)
Einschaltzeit	5 Sek to 420 Sek (regelbar)
Triac-Ausgang	min. Last: 15 W Nennlast : 500 W (220-240 Vac)
Montagehöhe	0,4 bis 1,8 m
Stromverbrauch	0.45 W (0.1 W Standby)
Detektion bei einer Bewegungsgeschwindigkeit von	0,6 m/s bis 1,5 m/s
Betriebstemperatur	-20 °C bis +40 °C
Betriebsfeuchtigkeit	< 93% RH

Verwenden Sie dieses Gerät nur mit originellen Zubehörteilen. Velleman NV übernimmt keine Haftung für Schaden oder Verletzungen bei (falscher) Anwendung dieses Gerätes. Für mehr Informationen zu diesem Produkt und die neueste Version dieser Bedienungsanleitung, siehe www.perel.eu. Alle Änderungen ohne vorherige Ankündigung vorbehalten.

© URHEBERRECHT

Velleman NV besitzt das Urheberrecht für diese Bedienungsanleitung. Alle weltweiten Rechte vorbehalten. Ohne vorherige schriftliche Genehmigung des Urhebers ist es nicht gestattet, diese Bedienungsanleitung ganz oder in Teilen zu reproduzieren, zu kopieren, zu übersetzen, zu bearbeiten oder zu speichern.

MANUAL DO UTILIZADOR

1. Introdução

Aos cidadãos da União Europeia

Importantes informações sobre o meio ambiente no que respeita a este produto



Este símbolo no aparelho ou na embalagem indica que, enquanto desperdícios, poderão causar danos no meio ambiente. Não deite o aparelho (nem as pilhas, se as houver) no lixo doméstico; dirija-se a uma empresa especializada em reciclagem. Devolva o aparelho ao seu distribuidor ou ao posto de reciclagem local. Respeite a legislação local relativa ao meio ambiente.

Em caso de dúvidas, contacte com as autoridades locais para os resíduos.

Agradecemos o facto de ter adquirido este aparelho. Leia atentamente as instruções do manual antes de o usar. Caso o aparelho tenha sofrido algum dano durante o transporte não o instale e entre em contacto com o seu distribuidor.

2. Características

- multi-funções: opção luz on/off & PIR
- grande raio de detecção por infravermelhos
- prático: funciona sob vários níveis de luz ambiente; a activação, duração e amplitude de detecção por infravermelhos pode ser regulada
- fácil instalação
- indicação de detecção: LED
- indicado apenas para lâmpadas

3. Descrição

Ver as figuras da página 2 deste manual do utilizador.

1	janela de detecção
2	sem função
3	ajuste sensibilidade PIR
4	indicador LED de detecção

5	seletor de função
6	ajuste duração sinal de saída
7	ajuste sensibilidade luminosa

4. Instalação

1. Desativar e retirar o fusível da rede elétrica aonde quer colocar o aparelho.
2. Retirar o painel frontal.

3. Ligar os fios aos conectores na parte traseira do aparelho, conforme diagrama 4.
4. Introduza o dispositivo na caixa e fixe-o ou usando os parafusos da caixa através dos furos de montagem nas extremidades, ou usando os parafusos do próprio dispositivo que alargam os grampos de fixação.
5. Ligar e colocar o fusível.
6. Teste e regule o dispositivo (ver "Teste e Ajuste") e volte a colocar a parte frontal.

5. Teste e ajuste

1. Colocar o seletor (ill. 1, #5) em 'on', deve obter um sinal de saída permanente (a lâmpada acende).
2. Colocar o seletor em 'off', não tem sinal de saída (a lâmpada apaga-se).
3. Colocar o seletor em 'PIR' e ajustar a sensibilidade PIR e a fotossensibilidade (ill. 1, #3 & 7) até que a reação do aparelho esteja ao seu gosto.
4. Diminuir o sinal de duração de saída com o ajuste 6 (ill. 1, #6).

6. Utilização

- O PIR500 tem 3 modos de utilização: on / off / detecção de movimentos (PIR).
- O sensor é mais sensível aos objetos que atravessam a zona de detecção paralela ao sensor (ill. 2) que aos objetos que se aproximam em linha reta (ill. 3). É um elemento essencial para determinar o local de montagem.
- O aparelho funciona de dia como de noite, graças ao ajuste da fotossensibilidade e a sensibilidade PIR. O tempo do sinal de saída pode ser ajustado.
- O aparelho pode ser instalado em caixas redondas ou quadradas.
- A lâmpada piloto do sensor acende cada vez que o aparelho faz uma detecção.
- Nas utiliza este aparelho para comandar uma lâmpada fluorescente.
- Instalar o aparelho fora do alcance de objetos em movimento, aparelhos de temperatura, aparelhos de aquecimento ou ventilação.
- Este aparelho deve ser instalado, mantido e reparado por um técnico qualificado.

7. Especificações

tipo de interruptor	TRIAC
alimentação	de 220 a 240 Vac / 50 ~ 60 Hz
alcance de detecção	12m máx (regulável)
ângulo de detecção	> 140°

PIR500

controlo de luz	3 a 1000 Lux (regulável)
activação	de 5 a 420 seg (regulável)
saída triac	carga mín: 15W
	carga nominal: 500W (220~240Vac)
altura para instalação	1,8 m
consumo	0.45W (0.1W standby)
velocidade de detecção de movimento	0,6m/ 1,5m
temperatura de funcionamento	de -20°C a +40°C
humidade de funcionamento	< 93% RH

Utilize este aparelho apenas com acessórios originais. A Velleman NV não será responsável por quaisquer danos ou lesões causados pelo uso (indevido) do aparelho.

Para mais informação sobre este produto e para aceder à versão mais recente deste manual do utilizador, visite a nossa página www.perel.eu.

Podem alterar-se as especificações e o conteúdo deste manual sem aviso prévio.

© DIREITOS DE AUTOR

A Velleman NV detem os direitos de autor deste manual do utilizador. Todos os direitos mundiais reservados. É estritamente proibido reproduzir, traduzir, copiar, editar e gravar este manual do utilizador ou partes deste sem prévia autorização escrita por parte da detentora dos direitos.

INSTRUKCJA OBSŁUGI

1. Wstęp

Przeznaczona dla mieszkańców Unii Europejskiej.

Ważne informacje dotyczące środowiska.



Ten symbol umieszczony na urządzeniu bądź opakowaniu wskazuje, że wyrzucenie produktu może być szkodliwe dla środowiska. Nie wyrzucaj urządzenia lub baterii do zbiorczego śmietnika, tylko do specjalnie przeznaczonych do tego pojemników na urządzenia elektroniczne lub skontaktuj się z firmą zajmującą się recyklingiem. Urządzenie możesz oddać dystrybutorowi lub

firmie zajmującej się recyklingiem. Postępuj zgodnie z zasadami bezpieczeństwa dotyczącymi środowiska.

Jeśli masz wątpliwości skontaktuj się z firmą zajmującą się utylizacją odpadów.

Dziękujemy za wybór produktu firmy Perel! Prosimy o dokładne zapoznanie się z instrukcją obsługi przed użyciem. Jeśli urządzenie zostało uszkodzone podczas transportu, prosimy o nie korzystanie z niego i skontaktowanie się ze sprzedawcą.

2. Cechy

- wielofunkcyjny: tryby pracy ON/OFF/PIR
- szeroki zakres wykrywania podczerwieni
- praktyczny: działa przy różnych poziomach oświetlenia; regulowany okres aktywacji i zakres wykrywania podczerwieni
- łatwy montaż
- wskaźnik detekcji: LED
- nadaje się wyłącznie do zastosowania z żarówkami

3. Przegląd

Patrz rysunki na stronie 2 niniejszej instrukcji.

1	okienko wykrywania ruchu
2	brak funkcji
3	regulacja czułości czujnika PIR
4	wskaźnik wykrywania LED

5	przełącznik funkcji
6	regulacja timera
7	regulacja czułości światła

4. Montaż

1. Wyluzować obwód i wyjąć bezpiecznik z obwodu elektrycznego, w którym ma być zamontowane urządzenie.
2. Zdjąć przednią część urządzenia.

3. Podłączyć przewody do końcówek znajdujących się z tyłu urządzenia, zgodnie z rysunkiem po prawej stronie.
4. Włożyć urządzenie do obudowy i zamocować puszkę śrubami przechodzącymi przez otwory montażowe na brzegach lub śrubami urządzenia poszerzającymi zaciski montażowe.
5. Ponownie zamontować bezpiecznik i włączyć obwód.
6. Sprawdzić i wyregulować urządzenie (patrz „Testowanie i regulacja”) i zamontować przednią część puszkę.

5. Testowanie i regulacja

1. Ustawić przełącznik funkcji (rys. 1, #5) w pozycji włączonej (on); pojawi się ciągły sygnał wyjściowy (lampa powinna być zapalona).
2. Ustawić przełącznik funkcji (rys. 1, #5) w pozycji wyłączonej (off); pojawi się ciągły sygnał wyjściowy (lampa powinna być wyłączona).
3. Ustawić przełącznik na PIR i wyregulować czujnik PIR oraz czujnik światłoczuły (rys. 1, # 3 i 7) do momentu uzyskania odpowiedniego działania urządzenia.
4. Podczas regulacji timera (rys. 1, #6) zaznaczyć jak długo powinien trwać sygnał wyjściowy.

6. Obsługa urządzenia

- Czujnik PIR500 działa w 3 trybach roboczych: wł/wył/wykrywanie ruchu (PIR).
- Czujnik jest bardziej czuły na obiekty przemieszczające się w poprzek obszaru wykrywania (rys. 2) niż na obiekty poruszające się prosto w jego kierunku (rys. 3). Jest to bardzo ważne podczas wybierania miejsca instalacji urządzenia.
- Urządzenie może działać w ciągu dnia i w nocy, dzięki możliwości regulacji czułości czujnika PIR oraz czułości światła. Można także regulować czas sygnału wyjściowego.
- Czujnik może być montowany w puszkach okrągłych i kwadratowych.
- Za każdym razem, gdy urządzenie wykryje ruch wskaźnik wykrywania ruchu miga jeden raz.
- Nie stosować urządzenia do kontroli świetlówek.
- Nie montować czujnika w miejscu, w którym mogą być stale wykrywane poruszające się obiekty, ani w pobliżu urządzeń do regulacji temperatury, takich jak klimatyzatory lub urządzenia grzewcze.
- Urządzenie powinno być instalowane, konserwowane oraz naprawiane przez wykwalifikowaną osobę.

7. Specyfikacja techniczna

typ przełącznika	TRIAC
zasilanie	220 do 240Vac / 50 ~ 60Hz

PIR500

kąt wykrywania	12 m maks (regulowany)
kat wykrywania	> 140°
regulacja oświetlenia	3 do 1000 lx (regulowana)
czas aktywacji	5 sec do 420 sec (regulowany)
wyjscie triac	min. obciążenie: 15 W
	obciążenie znamionowe: 500 W (220-240 Vac)
wysokość montażu	0.4 do 1.8m
zużycie mocy	0.45 W (0.1 W w trybie gotowości)
zakres wykrywania prędkości ruchu	0.6 m/s do 1.5 m/s
temperatura pracy	-20 °C +40 °C
wilgotność robocza	< 93% RH

Używaj tylko oryginalnych akcesoriów. Velleman NV nie może być pociągnięty do odpowiedzialności w przypadku uszkodzenia lub szkody wynikający z (błędne) korzystanie z tego urządzenia. Aby uzyskać więcej informacji dotyczących tego produktu i najnowsza wersja tej instrukcji, odwiedź naszą stronę internetową www.perel.eu.

Informacje zawarte w niniejszej instrukcji obsługi mogą ulec zmianie bez wcześniejszego powiadomienia.

© INFORMACJA O PRAWACH WŁASNOŚCI

Instrukcja ta jest własnością firmy Velleman NV i jest chroniona prawami autorskimi. Wszystkie prawa są zastrzeżone na całym świecie. Żadna część tej instrukcji nie może być kopiowana, przedrukowywana, tłumaczona lub konwertowana na wszelkie nośniki elektronicznych lub w inny sposób, bez uprzedniej pisemnej zgody właściciela praw autorskich.

Velleman® Service and Quality Warranty

Since its foundation in 1972, Velleman® acquired extensive experience in the electronics world and currently distributes its products in over 85 countries.

All our products fulfil strict quality requirements and legal stipulations in the EU. In order to ensure the quality, our products regularly go through an extra quality check, both by an internal quality department and by specialized external organisations. If, all precautionary measures notwithstanding, problems should occur, please make appeal to our warranty (see guarantee conditions).

General Warranty Conditions Concerning Consumer Products (for EU):

- All consumer products are subject to a 24-month warranty on production flaws and defective material as from the original date of purchase.
- Velleman® can decide to replace an article with an equivalent article, or to refund the retail value totally or partially when the complaint is valid and a free repair or replacement of the article is impossible, or if the expenses are out of proportion. You will be delivered a replacing article or a refund at the value of 100% of the purchase price in case of a flaw occurred in the first year after the date of purchase and delivery, or a replacing article at 50% of the purchase price or a refund at the value of 50% of the retail value in case of a flaw occurred in the second year after the date of purchase and delivery.

• Not covered by warranty:

- all direct or indirect damage caused after delivery to the article (e.g. by oxidation, shocks, falls, dust, dirt, humidity...), and by the article, as well as its contents (e.g. data loss), compensation for loss of profits;
- consumable goods, parts or accessories that are subject to an aging process during normal use, such as batteries (rechargeable, non-rechargeable, built-in or replaceable), lamps, rubber parts, drive belts... (unlimited list);
- flaws resulting from fire, water damage, lightning, accident, natural disaster, etc....;
- flaws caused deliberately, negligently or resulting from improper handling, negligent maintenance, abusive use or use contrary to the manufacturer's instructions;
- damage caused by a commercial, professional or collective use of the article (the warranty validity will be reduced to six (6) months when the article is used professionally);
- damage resulting from an inappropriate packing and shipping of the article;
- all damage caused by modification, repair or alteration performed by a third party without written permission by Velleman®.
- Articles to be repaired must be delivered to your Velleman® dealer, solidly packed (preferably in the original packaging), and be completed with the original receipt of purchase and a clear flaw description.
- Hint: In order to save on cost and time, please reread the manual and check if the flaw is caused by obvious causes prior to presenting the article for repair. Note that returning a non-defective article can also involve handling costs.
- Repairs occurring after warranty expiration are subject to shipping costs.
- The above conditions are without prejudice to all commercial warranties.

The above enumeration is subject to modification according to the article (see article's manual).

Velleman® service- en kwaliteitsgarantie

Velleman® heeft sinds zijn oprichting in 1972 een ruime ervaring opgebouwd in de elektronica wereld en verdeelt op dit moment producten in meer dan 85 landen. Al onze producten beantwoorden aan strikte kwaliteitseisen en aan de wettelijke bepalingen geldig in de EU. Om de kwaliteit te waarborgen, ondergaan onze producten op regelmatige tijdstippen een extra kwaliteitscontrole, zowel door onze eigen kwaliteitsafdeling als door externe gespecialiseerde organisaties. Mocht er ondanks deze voorzorgen toch een probleem optreden, dan kunt u steeds een beroep doen op onze waarborg (zie waarborgvoorwaarden).

Algemene waarborgvoorwaarden consumentengoederen (voor Europese Unie):

- Op alle consumentengoederen geldt een garantieperiode van 24 maanden op productie- en materiaalfouten en dit vanaf de oorspronkelijke aankoopdatum.
- Indien de klacht gegrond is en een gratis reparatie of vervanging van een artikel onmogelijk is of indien de kosten hiervoor buiten verhouding zijn, kan Velleman® beslissen het desbetreffende artikel te vervangen door een gelijkwaardig artikel of de aankoopsom van het artikel gedeeltelijk of volledig terug te betalen. In dat geval krijgt u een vervangend product of terugbetaling ter waarde van 100% van de aankoopsom bij ontdekking van een gebrek tot één jaar na aankoop en levering, of een vervangend product tegen 50% van de kostprijs of terugbetaling van 50 % bij ontdekking na één jaar tot 2 jaar.

• Valt niet onder waarborg:

- alle rechtstreekse of onrechtstreekse schade na de levering veroorzaakt aan het toestel (bv. door oxidatie, schokken, val, stof, vuil, vocht...), en door het toestel, alsook zijn inhoud (bv. verlies van data), vergoeding voor eventuele winstvermindering
- verbruiksgoederen, onderdelen of hulpstukken die onderhevig zijn aan veroudering door normaal gebruik zoals bv. batterijen (zowel oplaadbare als niet-oplaadbare, ingebouwd of vervangbaar), lampen, rubberen onderdelen, aandrijfriemen... (onbepaalde lijst)
- defecten ten gevolge van brand, waterschade, bliksem, ongevallen, natuurrampen, enz.
- defecten veroorzaakt door opzet, nalatigheid of door een onoordeelkundige behandeling, slecht onderhoud of abnormaal gebruik of gebruik van het toestel strijdig met de voorschriften van de fabrikant.
- schade ten gevolge van een commercieel, professioneel of collectief gebruik van het apparaat (bij professioneel gebruik wordt de garantieperiode herleid tot 6 maand).
- schade veroorzaakt door onvoldoende bescherming bij transport van het apparaat.
- alle schade door wijzigingen, reparaties of modificaties uitgevoerd door derden zonder toestemming van Velleman®.
- Toestellen dienen ter reparatie aangeboden te worden bij uw Velleman®-verdelers. Het toestel dient verzegeld te zijn van het oorspronkelijke aankoopbewijs. Zorg voor een degelijke verpakking (bij voorkeur de originele verpakking) en voeg een duidelijke foutomschrijving bij.
- Tip: Alvorens het toestel voor reparatie aan te bieden, kijk nog eens na of er geen voor de hand liggende reden is waarom het toestel niet naar behoren werkt (zie handleiding). Op deze wijze kunt u kosten en tijd besparen. Denk eraan dat er ook voor niet-defecte toestellen een kost voor controle aangerekend kan worden.
- Bij reparaties buiten de waarborgperiode zullen transportkosten aangerekend worden.
- Elke commerciële garantie laat deze rechten onverminderd.

Bovenstaande opsomming kan eventueel aangepast worden naargelang de aard van het product (zie handleiding van het betreffende product).

FR**Garantie de service et de qualité Velleman®**

Depuis 1972, Velleman® a gagné une vaste expérience dans le secteur de l'électronique et est actuellement distributeur dans plus de 85 pays.

Tous nos produits répondent à des exigences de qualité rigoureuses et à des dispositions légales en vigueur dans l'UE. Afin de garantir la qualité, nous soumettons régulièrement nos produits à des contrôles de qualité supplémentaires, tant par notre propre service qualité que par un service qualité externe. Dans le cas improbable d'un défaut malgré toutes les précautions, il est possible d'invoquer notre garantie (voir les conditions de garantie).

Conditions générales concernant la garantie sur les produits grand public (pour l'UE) :

- tout produit grand public est garanti 24 mois contre tout vice de production ou de matériaux à dater du jour d'acquisition effective ;
- si la plainte est justifiée et que la réparation ou le remplacement d'un article est jugé impossible, ou lorsque les coûts s'avèrent disproportionnés, Velleman® s'autorise à remplacer ledit article par un article équivalent ou à rembourser la totalité ou une partie du prix d'achat. Le cas échéant, il vous sera consenti un article de remplacement ou le remboursement complet du prix d'achat lors d'un défaut dans un délai de 1 an après l'achat et la livraison, ou un article de remplacement moyennant 50% du prix d'achat ou le remboursement de 50% du prix d'achat lors d'un défaut après 1 à 2 ans.
- **sont par conséquent exclus :**
 - tout dommage direct ou indirect survenu à l'article après livraison (p. ex. dommage lié à l'oxydation, choc, chute, poussière, sable, impureté...) et provoqué par l'appareil, ainsi que son contenu (p. ex. perte de données) et une indemnisation éventuelle pour perte de revenus ;
 - toute pièce ou accessoire nécessitant un remplacement causé par un usage normal comme p. ex. piles (rechargeables comme non rechargeables, intégrées ou remplaçables), ampoules, pièces en caoutchouc, courroies... (liste illimitée) ;
 - tout dommage qui résulte d'un incendie, de la foudre, d'un accident, d'une catastrophe naturelle, etc. ;
 - tout dommage provoqué par une négligence, volontaire ou non, une utilisation ou un entretien incorrect, ou une utilisation de l'appareil contraire aux prescriptions du fabricant ;
 - tout dommage à cause d'une utilisation commerciale, professionnelle ou collective de l'appareil (la période de garantie sera réduite à 6 mois lors d'une utilisation professionnelle) ;
 - tout dommage à l'appareil qui résulte d'une utilisation incorrecte ou différente que celle pour laquelle il a été initialement prévu comme décrit dans la notice ;
 - tout dommage engendré par un retour de l'appareil emballé dans un conditionnement non ou insuffisamment protégé.
- toute réparation ou modification effectuée par une tierce personne sans l'autorisation explicite de SA Velleman® ; - frais de transport de et vers Velleman® si l'appareil n'est plus couvert sous la garantie.
- toute réparation sera fournie par l'endroit de l'achat. L'appareil doit nécessairement être accompagné du bon d'achat d'origine et être dûment conditionné (de préférence dans l'emballage d'origine avec mention du défaut) ;
- tuyau : il est conseillé de consulter la notice et de contrôler retours, piles, etc. avant de retourner l'appareil. Un appareil retourné jugé défectueux qui s'avère en bon état de marche pourra faire l'objet d'une note de frais à charge du consommateur ;
- une réparation effectuée en-dehors de la période de garantie fera l'objet de frais de transport ;
- toute garantie commerciale ne porte pas atteinte aux conditions susmentionnées.

La liste susmentionnée peut être sujette à une complémentation selon le type de l'article et être mentionnée dans la notice d'emploi.

ES**Garantía de servicio y calidad Velleman®**

Desde su fundación en 1972 Velleman® ha adquirido una amplia experiencia como distribuidor en el sector de la electrónica en más de 85 países. Todos nuestros productos responden a normas de calidad rigurosas y disposiciones legales vigentes en la UE. Para garantizar la calidad, sometemos nuestros productos regularmente a controles de calidad adicionales, tanto a través de nuestro propio servicio de calidad como de un servicio de calidad externo. En el caso improbable de que surgieran problemas a pesar de todas las precauciones, es posible recurrir a nuestra garantía (véase las condiciones de garantía).

Condiciones generales referentes a la garantía sobre productos de venta al público (para la Unión Europea):

- Todos los productos de venta al público tienen un periodo de garantía de 24 meses contra errores de producción o errores en materiales desde la adquisición original;
- Si la queja está fundada y si la reparación o sustitución de un artículo no es posible, o si los gastos son desproporcionados, Velleman® autoriza reemplazar el artículo por un artículo equivalente o reembolsar la totalidad o una parte del precio de compra. En este caso, usted recibirá un artículo de recambio o el reembolso completo del precio de compra si encuentra algún fallo hasta un año después de la compra y entrega, o un artículo de recambio al 50% del precio de compra o el reembolso del 50% del precio de compra si encuentra un fallo después de 1 año y hasta los 2 años después de la compra y entrega.
- Por consiguiente, están excluidos entre otras cosas:**
 - todos los daños causados directa o indirectamente al aparato (p.ej. por oxidación, choques, caída...) y a su contenido (p.ej. pérdida de datos) después de la entrega y causados por el aparato, y cualquier indemnización por posible pérdida de ganancias;
 - partes o accesorios, que estén expuestos al desgaste causado por un uso normal, como por ejemplo baterías (tanto recargables como no recargables, incorporadas o reemplazables), bombillas, partes de goma, etc. (lista ilimitada);
 - defectos causados por un incendio, daños causados por el agua, rayos, accidentes, catástrofes naturales, etc.;
 - defectos causados a conciencia, descuido o por malos tratos, un mantenimiento inapropiado o un uso anormal del aparato contrario a las instrucciones del fabricante;
 - daños causados por un uso comercial, profesional o colectivo del aparato (el periodo de garantía se reducirá a 6 meses con uso profesional);
 - daños causados por un uso incorrecto o un uso ajeno al que está previsto el producto inicialmente como está descrito en el manual del usuario;
 - daños causados por una protección insuficiente al transportar el aparato.
 - daños causados por reparaciones o modificaciones efectuadas por una tercera persona sin la autorización explícita de Velleman®;
 - se calcula gastos de transporte de y a Velleman® si el aparato ya no está cubierto por la garantía.
- Cualquier artículo que tenga que ser reparado tendrá que ser devuelto a su distribuidor Velleman®. Devuelva el aparato con la factura de compra original y transfórtele en un embalaje sólido (preferentemente el embalaje original). Incluya también una buena descripción del fallo;
- Consejo: Lea el manual del usuario y controle los cables, las pilas, etc. antes de devolver el aparato. Si no se encuentra un

defecto en el artículo los gastos podrían correr a cargo del cliente;

- Los gastos de transporte correrán a carga del cliente para una reparación efectuada fuera del período de garantía.
- Cualquier gesto comercial no disminuye estos derechos.

La lista previamente mencionada puede ser adaptada según el tipo de artículo (véase el manual del usuario del artículo en cuestión).

DE

Velleman® Service- und Qualitätsgarantie

Seit der Gründung in 1972 hat Velleman® sehr viel Erfahrung als Verteiler in der Elektronikwelt in über 85 Ländern aufgebaut. Alle Produkte entsprechen den strengen Qualitätsforderungen und gesetzlichen Anforderungen in der EU. Um die Qualität zu gewährleisten werden unsere Produkte regelmäßig einer zusätzlichen Qualitätskontrolle unterworfen, sowohl von unserer eigenen Qualitätsabteilung als auch von externen spezialisierten Organisationen. Sollten, trotz aller Vorsichtsmaßnahmen, Probleme auftreten, nehmen Sie bitte die Garantie in Anspruch (siehe Garantiebedingungen).

Allgemeine Garantiebedingungen in Bezug auf Konsumgüter (für die Europäische Union):

- Alle Produkte haben für Material- oder Herstellungsfehler eine Garantieperiode von 24 Monaten ab Verkaufsdatum.
- Wenn die Klage berechtigt ist und falls eine kostenlose Reparatur oder ein Austausch des Gerätes unmöglich ist, oder wenn die Kosten dafür unverhältnismäßig sind, kann Velleman® sich darüber entscheiden, dieses Produkt durch ein gleiches Produkt zu ersetzen oder die Kaufsumme ganz oder teilweise zurückzuzahlen. In diesem Fall erhalten Sie ein Ersatzprodukt oder eine Rückzahlung im Werte von 100% der Kaufsumme im Falle eines Defektes bis zu 1 Jahr nach Kauf oder Lieferung, oder Sie bekommen ein Ersatzprodukt im Werte von 50% der Kaufsumme oder eine Rückzahlung im Werte von 50 % im Falle eines Defektes im zweiten Jahr.

• Von der Garantie ausgeschlossen sind:

- alle direkten oder indirekten Schäden, die nach Lieferung am Gerät und durch das Gerät verursacht werden (z.B. Oxidation, Stöße, Fall, Staub, Schmutz, Feuchtigkeit, ...), sowie auch der Inhalt (z.B. Datenverlust), Entschädigung für eventuellen Gewinnausfall.
- Verbrauchsgüter, Teile oder Zubehörteile, die durch normalen Gebrauch dem Verschleiß ausgesetzt sind, wie z.B. Batterien (nicht nur aufladbare, sondern auch nicht aufladbare, eingebaute oder ersetzbare), Lampen, Gummiteile, Treibriemen, usw. (unbeschränkte Liste).
- Schäden verursacht durch Brandschaden, Wasserschaden, Blitz, Unfälle, Naturkatastrophen, usw.
- Schäden verursacht durch absichtliche, nachlässige oder unsachgemäße Anwendung, schlechte Wartung, zweckentfremdete Anwendung oder Nichtbeachtung von Benutzerhinweisen in der Bedienungsanleitung.
- Schäden infolge einer kommerziellen, professionellen oder kollektiven Anwendung des Gerätes (bei gewerblicher Anwendung wird die Garantieperiode auf 6 Monate zurückgeführt).
- Schäden verursacht durch eine unsachgemäße Verpackung und unsachgemäßen Transport des Gerätes.
- alle Schäden verursacht durch unautorisierte Änderungen, Reparaturen oder Modifikationen, die von einem Dritten ohne Erlaubnis von Velleman® vorgenommen werden.
- Im Fall einer Reparatur, wenden Sie sich an Ihren Velleman®-Verteiler. Legen Sie das Produkt ordnungsgemäß verpackt (vorzugsweise die Originalverpackung) und mit dem Original-Kaufbeleg vor. Fügen Sie eine deutliche Fehlerbeschreibung hinzu.
- Hinweis: Um Kosten und Zeit zu sparen, lesen Sie die Bedienungsanleitung nochmals und überprüfen Sie, ob es

keinen auf de Hand liegenden Grund gibt, ehe Sie das Gerät zur Reparatur zurückschicken. Stellt sich bei der Überprüfung des Gerätes heraus, dass kein Geräteschaden vorliegt, könnte dem Kunden eine Untersuchungspauschale berechnet.

- Für Reparaturen nach Ablauf der Garantiefrist werden Transportkosten berechnet.
- Jede kommerzielle Garantie lässt diese Rechte unberührt.

Die oben stehende Aufzählung kann eventuell angepasst werden gemäß der Art des Produktes (siehe Bedienungsanleitung des Gerätes).

PL

Velleman® usługi i gwarancja jakości

Od czasu założenia w 1972, Velleman® zdobył bogate doświadczenie w dziedzinie światowej elektroniki. Obecnie firma dystrybuje swoje produkty w ponad 85 krajach. Wszystkie nasze produkty spełniają surowe wymagania jakościowe oraz wypełniają normy i dyrektywy obowiązujące w krajach UE. W celu zapewnienia najwyższej jakości naszych produktów, przechodzą one regularne oraz dodatkowe wyrywkowe badania kontroli jakości, zarówno naszego wewnętrznego działu jakości jak również wyspecjalizowanych firm zewnętrznych. Pomimo dołożenia wszelkich starań czasem mogą pojawić się problemy techniczne, prosimy oświadzić się do gwarancji (patrz warunki gwarancji).

Ogólne Warunki dotyczące gwarancji:

- Wszystkie produkty konsumenckie podlegają 24-miesięcznej gwarancji na wady produkcyjne i materiałowe od daty zakupu.
- W przypadku, gdy usterka jest niemożliwa do usunięcia lub koszt usunięcia jest nadmiernie wysoki Velleman® może zdecydować o wymianie artykułu na nowy, wolny od wad lub zwrócić zapłaconą kwotę. Zwrót gotówki może jednak nastąpić z uwzględnieniem poniższych warunków:
 - zwrót 100% ceny zakupu w przypadku, gdy wada wystąpiła w ciągu pierwszego roku od daty zakupu i dostawy
 - wymiana wadliwego artykułu na nowy, wolny od wad z odpłatnością 50% ceny detalicznej lub zwrót 50% kwoty ceny nabycia w przypadku gdy wada wystąpiła w drugim roku od daty zakupu i dostawy.
- Produkt nie podlega naprawie gwarancyjnej:
 - gdy wszystkie bezpośrednio lub pośrednio szkody spowodowane są działaniem czynników środowiskowych lub losowych (np. przez utlenianie, wstrząsy, upadki, kurz, brud, ...), wilgotności;
 - gwarant nie ponosi odpowiedzialności za szkody wynikających z utraty danych;
 - produkty konsumenckie, części zamienne lub akcesoria podatne na proces starzenia, wynikającego z normalnego użytkowania, np. baterie (ładowalne, nieladowalne, wbudowane lub wymienne), żarówki, paski napędowe, gumowe elementy napędowe... (nieograniczona lista);
 - usterka wynika z działania pożaru, zalania wszelkimi cieczami, uderzenia pioruna, upadku lub kłęski żywiołowej, itp.;
 - usterka wynika z zaniedbań eksploatacyjnych tj. umyślnie bądź nieumyślnie zaniechanie czyszczenia, konserwacji, wymiany materiałów eksploatacyjnych, niedbalstwa lub z niewłaściwego obchodzenia się lub niezgodnego użytkowania z instrukcją producenta;
 - szkody wynikające z nadmiernego użytkowania gdy nie jest do tego celu przeznaczony tj. działalność komercyjna, zawodowa lub wspólne użytkowanie przez wiele osób - okres obowiązywania gwarancji zostanie obniżony do 6 (sześć) miesięcy;
 - szkody wynikające ze złe zabezpieczonej wysyłki produktu;
 - Wszelkie szkody spowodowane przez nieautoryzowaną naprawę, modyfikację, przeróbkę produktu przez osoby trzecie jak również bez pisemnej zgody firmy Velleman®.
 - Uszkodzony produkt musi zostać dostarczony do sprzedawcy © Velleman, solidnie zapakowany (najlepiej do oryginalnym

opakowaniu), wraz z wyposażeniem z jakim produkt został sprzedany. W przypadku wysyłki towaru w opakowaniu innym niż oryginalnym ryzyko usterki produktu oraz tego skutki przechodzą na właściciela produktu. Wraz z niesprawnym produktem należy dołączyć jasny i szczegółowy opis jego usterki, wady;

- Wskazówka: Aby zaoszczędzić na kosztach i czasie, proszę szczegółowo zapoznać się z instrukcją obsługi; czy przyczyną wady są okoliczności techniczne czy też wynika wyłącznie z niezajomości obsługi produktu. W przypadku wysyłki sprawnego produktu do serwisu nabywca może zostać obciążony kosztami obsługi oraz transportu.

- W przypadku napraw pogwarancyjnych lub odpłatnych klient ponosi dodatkowy koszt wysyłki produktu do i z serwisu. Wymienione wyżej warunki są bez uszczerbku dla wszystkich komercyjnych gwarancji.

Powysze postanowienia mogą podlegać modyfikacji w zależności od wyrobu (patrz art obsługi).



Garantia de serviço e de qualidade Velleman®

Desde a sua fundação em 1972 Velleman® tem adquirido uma ampla experiência no sector da electrónica com uma distribuição em mais de 85 países.

Todos os nossos produtos respondem a exigências rigorosas e a disposições legais em vigor na UE. Para garantir a qualidade, submetemos regularmente os nossos produtos a controlos de qualidade suplementares, com o nosso próprio serviço qualidade como um serviço de qualidade externo. No caso improvável de um defeito mesmo com as nossas precauções, é possível invocar a nossa garantia. (ver as condições de garantia).

Condições gerais com respeito a garantia sobre os produtos grande público (para a UE):

- qualquer produto grande público é garantido 24 mês contra qualquer vício de produção ou materiais a partir da data de aquisição efectiva;
- no caso da reclamação ser justificada e que a reparação ou substituição de um artigo é impossível, ou quando os custos são desproporcionados, Velleman® autoriza-se a substituir o dito artigo por um artigo equivalente ou a devolver a totalidade ou parte do preço de compra. Em outro caso, será consentido um artigo de substituição ou devolução completa do preço de compra no caso de um defeito no prazo de 1 ano depois da data de compra e entrega, ou um artigo de substituição pagando o valor de 50% do preço de compra ou devolução de 50% do preço de compra para defeitos depois de 1 a 2 anos.

• estão por consequência excluídos:

- todos os danos directos ou indirectos depois da entrega do artigo (p.ex. danos ligados a oxidação, choques, quedas, poeiras, areias, impurezas...) e provocado pelo aparelho, como o seu conteúdo (p.ex. perda de dados) e uma indemnização eventual por perda de receitas;
- consumíveis, peças ou acessórios sujeitos a desgaste causado por um uso normal, como p.ex. pilhas (recarregáveis, não recarregáveis, incorporadas ou substituíveis), lâmpadas, peças em borracha correias... (lista ilimitada);
- todos os danos que resultem de um incêndio, raios, de um acidente, de uma catastrophe natural, etc.;
- danos provocados por negligência, voluntária ou não, uma utilização ou manutenção incorrecta, ou uma utilização do aparelho contrária as prescrições do fabricante;
- todos os danos por causa de uma utilização comercial, profissional ou colectiva do aparelho (o período de garantia será reduzido a 6 meses para uma utilização profissional);
- todos os danos no aparelho resultando de uma utilização incorrecta ou diferente daquela inicialmente prevista e descrita no manual de utilização;

- todos os danos depois de uma devolução não embalada ou mal protegida ao nível do acondicionamento.

- todas as reparações ou modificações efectuadas por terceiros sem a autorização de SA Velleman®;

- despesas de transporte de e para Velleman® se o aparelho não estiver coberto pela garantia.

- qualquer reparação será fornecida pelo local de compra. O aparelho será obrigatoriamente acompanhado do talão ou factura de origem e bem acondicionado (de preferência dentro da embalagem de origem com indicação do defeito ou avaria);
- dica: aconselha-mos a consulta do manual e controlar cabos, pilhas, etc. antes de devolver o aparelho. Um aparelho devolvido que estiver em bom estado será cobrado despesas a cargo do consumidor;
- uma reparação efectuada fora da garantia, será cobrado despesas de transporte;
- qualquer garantia comercial não prevalece as condições aqui mencionadas.

A lista pode ser sujeita a um complemento conforme o tipo de artigo e estar mencionada no manual de utilização.
