

# WZ14 - Caméra IR compacte intégrée

www.boschsecurity.fr



**BOSCH**

Des technologies pour la vie



Advantage Line

Avec ses 30 diodes (LED) infrarouges assurant une vision nocturne à 15 m, la WZ14 offre, avec son design compact et étanche, une surveillance fiable de jour comme de nuit.

Son capteur SuperHAD 1/3" produit des images couleur de 380 lignes en vision diurne et des images monochromes par infrarouge actif dans l'obscurité. Les 30 diodes infrarouges intégrées offrent une portée de 15 m en vision nocturne pour d'excellentes performances 24 h/24, 7 j/7. La commande des diodes (LED) par cellule photoélectrique assure une commutation marche/arrêt précise et contribue à améliorer le rendement énergétique de l'ensemble.

Destinée à une utilisation en intérieur comme en extérieur, la WZ14 est une solution « plug-and-play », facile et rapide à mettre en œuvre pour une surveillance permanente, de jour comme de nuit.

## Caractéristiques

- ▶ Surveillance fiable 24 h/24, 7 j/7 de jour comme de nuit
- ▶ Vision nocturne sous zéro lx à 15 m
- ▶ Grand angle de visualisation
- ▶ Fonctionnement discret en extérieur
- ▶ Installation rapide

## 2 | WZ14 - Caméra IR compacte intégrée

### Spécifications techniques

Vidéo	
Capteur d'image CCD	Capteur CCD SuperHAD 1/3"
Modèle	Couleur/monochrome, commutation selon niveau vidéo
Résolution	380 lignes
Pixels effectifs (H x V)	PAL : 500 x 582, NTSC : 510 x 492
Sensibilité nocturne	0 lx (infrarouge activé)
Iris électronique	1/50 à 1/100 000 s (PAL), 1/60 à 1/100 000 s (NTSC)
Signal de sortie	Vidéo composite 1 Vcàc, 75 ohms
Rapport Signal/Bruit	Supérieur à 45 dB
Correction gamma	0,45
Objectif	Objectif fixe de 4 mm
LED	Ensemble de LED infrarouges commandé par cellule photoélectrique
Longueur d'onde	850 nm
Nombre de LED	30°
Caractéristiques électriques	
Tension	12 Vdc
Puissance consommée	250 mA à 420 mA.
Alimentation	Non fourni
Caractéristiques mécaniques	
Matériau	Aluminium
Finition	Gris argenté
Pare-soleil	Inclus
Support	Support orientable et inclinable inclus
Poids	0,39 kg
Dimensions	64,5 x 67 x 112 mm
Caractéristiques environnementales	
Plage de températures en fonctionnement	-30 °C à +50 °C
Environnement	Conforme à la classe IP67
Certifications et accréditations	
Région	Certification
Europe	CE
Normes	
	ANSI C63.4:2003
	FCC section 15, sous-partie B, classe A
	UL 60065, 7e édition. 2007-12-11
	CAN/CSA-C22.2 n° 60065-03, 1ère édition, 2006-04 + A1:2006
	EN55022:2006, classe A
	EN50130-4:1995 + A1:1998 + A2:2003
	EN61000-3-2:2006
	EN61000-3-3:1995 + A1:2001 + A2:2005
	LVD 2006/95/CE
	EN60065:2002 + A1:2006 + A11:2008
	IP67, IEC 60529 (2001)

### Représenté par :

#### France:

Bosch Security Systems France SAS  
Atlantic 361, Avenue du Général de Gaulle  
CLAMART, 92147  
Phone: 0 825 078 476  
Fax: +33 1 4128 8191  
fr.securitysystems@bosch.com  
www.boschsecurity.fr

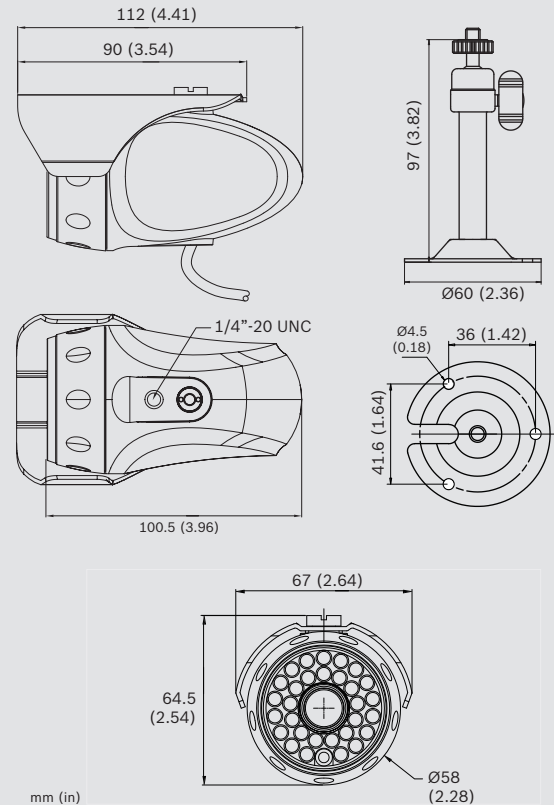
#### Belgium:

Bosch Security Systems NV/SA  
Torkonjestraat 21F  
8510 Kortrijk-Marke  
Phone: +32 56 20 02 40  
Fax: +32 56 20 26 75  
be.securitysystems@bosch.com  
www.boschsecurity.be

#### Canada:

Bosch Security Systems  
6955 Creditview Road  
Mississauga, Ontario L5N 1R, Canada  
Phone: +1 800 289 0096  
Fax: +1 585 223 9180  
security.sales@us.bosch.com  
www.boschsecurity.us

### Schémas/Remarques



### Informations de commande

VTI-214F04-4 WZ14 - Caméra IR compacte intégrée, NTSC	VTI-214F04-4
VTI-214F04-3 WZ14 - Caméra IR compacte intégrée, PAL	VTI-214F04-3