

802

POWER DOOR LOCK INTERFACE
KRACHTIGE DEURSLOTINTERFACE
INTERFACE DE VERROUILLAGE CENTRAL
INTERFACE PARA CIERRE CENTRAL DE PUERTAS
TÜRVERRIEGELUNGSSCHNITTSTELLE



USER MANUAL
GEBRUIKERSHANDLEIDING
NOTICE D'EMPLOI
MANUAL DEL USUARIO
BEDIENUNGSANLEITUNG



1. Introduction

To all residents of the European Union

Important environmental information about this product



This symbol on the device or the package indicates that disposal of the device after its lifecycle could harm the environment.

Do not dispose of the unit (or batteries) as unsorted municipal waste; it should be taken to a specialized company for recycling.

This device should be returned to your distributor or to a local recycling service.

Respect the local environmental rules.

If in doubt, contact your local waste disposal authorities.

Thank you for buying a Velleman product! Please read the manual thoroughly before bringing this device into service. If the device was damaged in transit, don't install or use it and contact your dealer.

This device is designed as an add-on to existing power door locking system. When arming/disarming an alarm system, the device will control the door automatic lock/unlock. It will provide more convenient for you and more secure to your vehicle.

Warning: Use the information enclosed as a guide only. Car makers are constantly changing wire colours and system types. Determine the type of system the vehicle has before proceeding.

2. Installation

Be sure to disconnect the car's battery before installing, and to install this device in a suitable position of interior car.

1. 3-WIRE PLUG

A. RED WIRE

Connect to a positive constant power supply (+12V)

B. BLACK WIRE

Connect to a good chassis ground. (-)

C. BLACK/WHITE WIRE

Connect to alarm system's negative power output wire. (SP500'B)

2. 6-WIRE PLUG

A. YELLOW, VIOLET AND VIOLET/WHITE WIRES

This is door unlock wire set.

Connect yellow wire to "N/C", violet wire to "COM", violet/white wire to "N/O"

B. WHITE, BLUE AND BLUE/WHITE WIRES

This is door lock wire set.

Connect white wire to "N/C", blue wire to "COM", blue/white wire to "N/O"

Note : The blue/white wire and violet/white wire are with one 10A inline fuse.

3. GREEN WIRE LOOP (DOOR LOCK TIMER SELECTOR)

Some newer vehicle require longer pulse time to activate the door locks, keep this wire loop for normal pulse 0.6 seconds. Cut this wire loop for increased pulse time 3.6 seconds.

3. Connecting to Original Central Power Lock System

Today, many different types of central locking circuits in passenger vehicles exist. Following are typical wirings for both motor operated locking systems (in most cars) and vacuum operated locking systems (Mercedes) for your installing reference.

DIAGRAM 1: INSTALLATION OF NEW MOTORS OR SOLENOIDS

Typical of: New installs of aftermarket door lock actuators. Vehicle with central locking system - Subaru, Volvo, Audi.

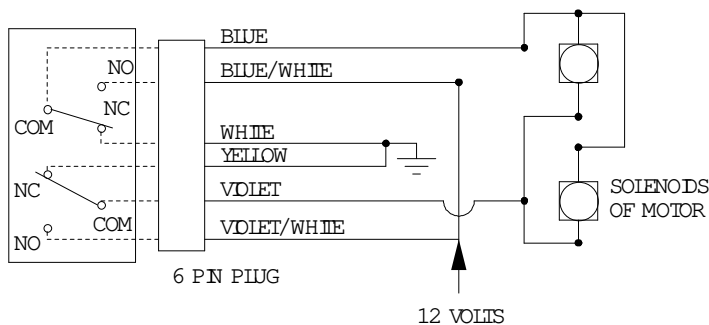


DIAGRAM 2: DOOR LOCK SYSTEMS USING RELAY MODULE (POSITIVE SWITCHING)

Typical of: Most General Motors, some Ford models, some American Motors, some Chrysler models (most rear wheel drive), some Mazda models, some Volkswagen models, and Porsche (must use wires from door micro switch, wires available under dash).

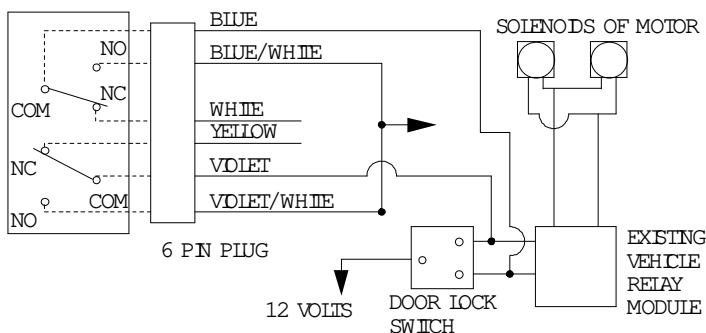


DIAGRAM 3: DOOR LOCK SYSTEMS USING RELAY MODULE (NEGATIVE SWITCHING)

Typical of: Some Ford models (domestic and import), most Toyota models, some Volkswagen models, some Nissan models, some Honda models and some Mitsubishi models.

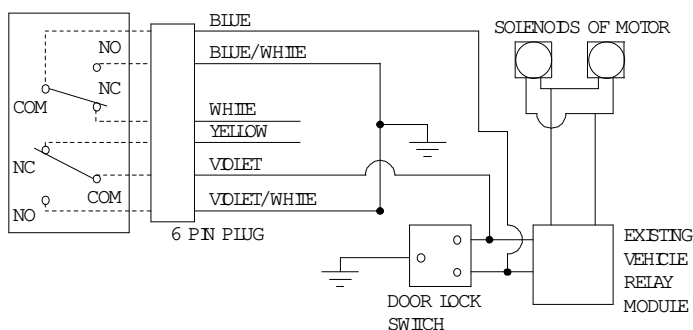


DIAGRAM 4: DOOR LOCK SYSTEMS USING SWITCHES AND NO RELAY

Typical of: Some Chrysler models (most front wheel drive vehicles), American motors, some Ford models, some Toyota models, and some Nissan models.

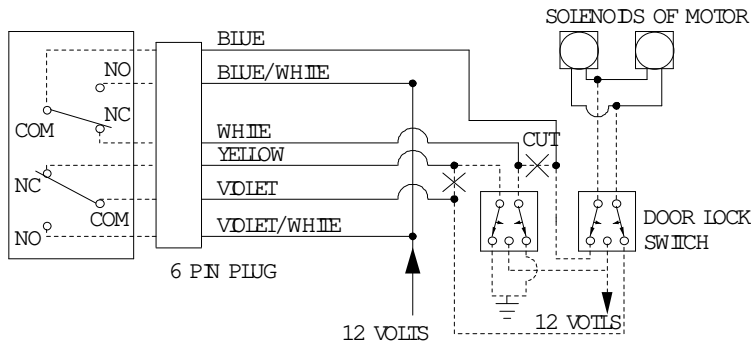


DIAGRAM 5: SYSTEM ACTIVATED BY DOOR LOCK PLUNGERS (NO LOCK/UNLOCK SWITCHES)

Typical of: BMW
 Note: Connection must be made between lock/unlock inhibit switches and locking control unit. Unlock inhibit switch should not be in inhibit position for normal operation.

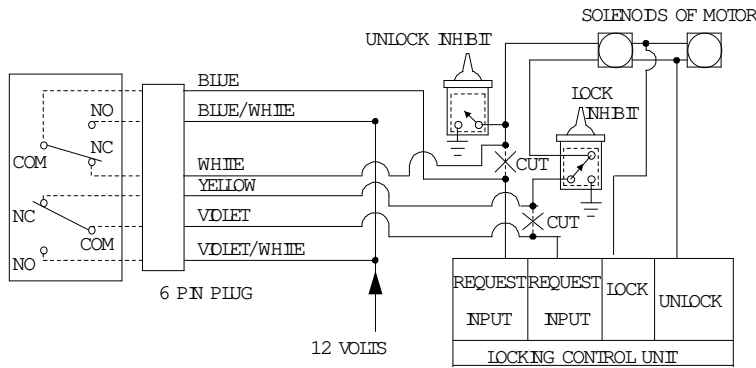
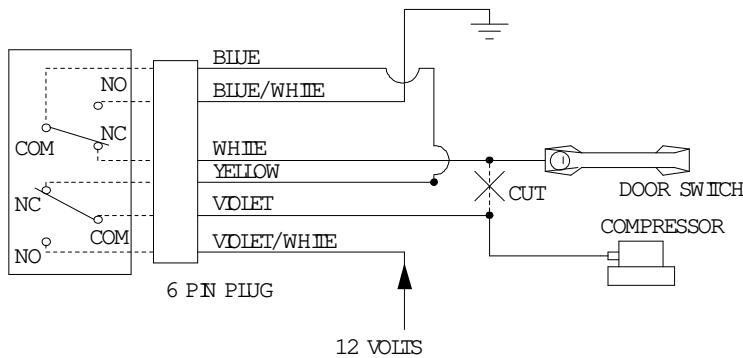


DIAGRAM 6: VACUUM ACTUATED DOOR LOCK SYSTEMS

Typical of: Mercedes Benz and Audi
 Note: Locate the wire under the driver's kick panel. Use a test light connecting to ground. Verify that you have the correct wire with the doors unlocked. The test light will light. Lock the doors and the test light will turn off. Move the alligator clip to +12V and the test light will light again. Cut this wire and make connections. Cut the wire loop of locking style for vacuum actuated door locking system.



For more info concerning this product, please visit our website www.velleman.eu.
 The information in this manual is subject to change without prior notice.

1. Inleiding

Aan alle ingezetenen van de Europese Unie

Belangrijke milieu-informatie betreffende dit product



Dit symbool op het toestel of de verpakking geeft aan dat, als het na zijn levenscyclus wordt weggeworpen, dit toestel schade kan toebrengen aan het milieu.

Gooi dit toestel (en eventuele batterijen) niet bij het gewone huishoudelijke afval; het moet bij een gespecialiseerd bedrijf terecht komen voor recyclage.

U moet dit toestel naar uw verdeler of naar een lokaal recyclagepunt brengen.

Respecteer de plaatselijke milieuwetgeving.

Hebt u vragen, contacteer dan de plaatselijke autoriteiten inzake verwijdering.

Dank u voor uw aankoop! Lees deze handleiding grondig voor u het toestel in gebruik neemt. Werd het toestel beschadigd tijdens het transport, installeer het dan niet en raadpleeg uw dealer.

Dit toestel werd ontworpen als uitbreiding voor een bestaand, elektrisch deurslot. Wanneer u uw alarmsysteem in- of uitschakelt, zorgt dit mechanisme ervoor dat het portier automatisch gesloten of geopend wordt. Het biedt u niet alleen comfort, maar ook meer veiligheid voor uw wagen.

Waarschuwing: Gebruik bijgaande informatie enkel als leidraad. De autoconstructeurs wijzigen voortdurend de kleuren van de bedrading en van systementypes. Ga daarom eerst na om welk systeemtype het in uw geval gaat voor u het toestel installeert.

2. Installatie

Koppel de batterij los voor u met de installatie begint en zoek een geschikte plek om het toestel in de wagen te plaatsen.

1. STEKKER MET 3 DRADEN

A. RODE DRAAD

Verbinden met een permanente, positieve voedingsbron (+12V).

B. ZWARTE DRAAD

Verbinden met de massa van het chassis (-).

C. ZWART/WITTE DRAAD

Verbinden met de negatieve uitgang van het alarmsysteem (SP500'B).

2. STEKKER MET 6 DRADEN

A. GELE, PAARSE EN PAARS/WITTE DRADEN

Dit is de bedrading voor het openen van de deuren. Verbind de gele draad met "N/C", de paarse draad met "COM" en de paars/witte draad met "N/O".

B. WITTE, BLAUWE EN BLAUW/WITTE DRAAD

Dit is de bedrading voor het sluiten van de deuren. Verbind de witte draad met "N/C", de blauwe draad met "COM" en de blauw/witte draad met "N/O".

Opmerking: De blauw/witte draad en de paars/witte draad zijn voorzien van een zekering in serie van 10A.

3. GROENE DRAADLUS (SELECTIE VAN DE PULSTIJD)

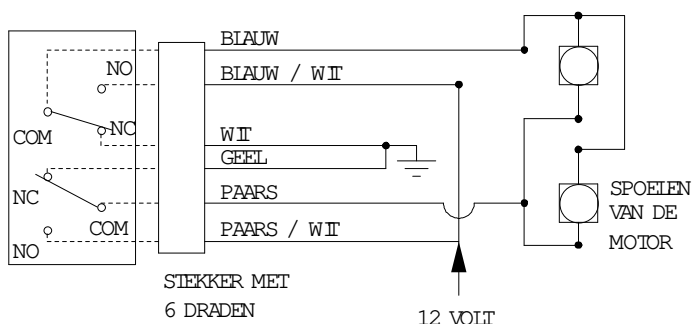
Bepaalde nieuwere modellen van auto's hebben een langere pulstijd nodig om de deursloten te activeren. Behoud deze draadlus voor een normale pulstijd van 0,6 sec.; snijd de draadlus door voor een verhoogde pulstijd van 3,6 sec.

3. Koppeling aan het originele, centrale vergrendelingmechanisme

Tegenwoordig bestaan er vele verschillende types van centrale vergrendeling in gewone passagierswagens. Zowel motorgestuurde deursloten (in de meeste auto's) als vacuümgestuurde deursloten (Mercedes) hebben hun eigen, typische bedrading. Ga daarom eerst na om welk type het gaat voor u met de installatie begint.

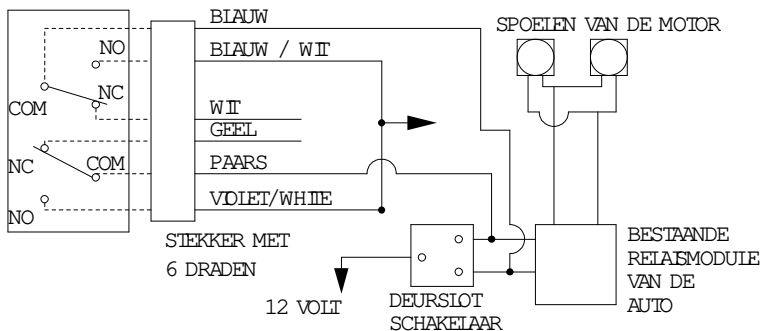
TEKENING 1: INSTALLATIE BIJ NIEUWE MOTOREN OF SPOELEN

Typisch voor: De recentere types actuatoren voor deursloten. Auto met centrale vergrendeling - Subaru, Volvo, Audi.



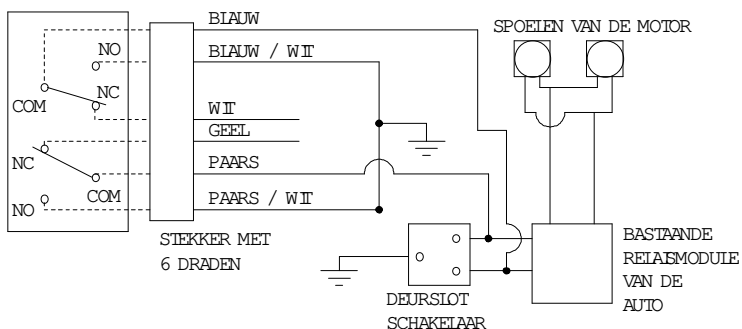
TEKENING 2: DEURSLOTEN GEBASEERD OP EEN RELAIMODULE (POSITIEVE SCHAKELING)

Typisch voor: De meeste auto's van General Motors, sommige Ford-modellen, sommige auto's van American Motors, sommige Chrysler-modellen (de meeste met achterwielaandrijving), sommige Mazda-modellen, sommige Volkswagen-modellen, en Porsche (verplicht gebruik te maken van de draden van de microschakelaar in het portier, draden voorhanden onder het dashboard).



TEKENING 3: DEURSLOTEN GEBASEERD OP EEN RELAIMODULE (NEGATIEVE SCHAKELING)

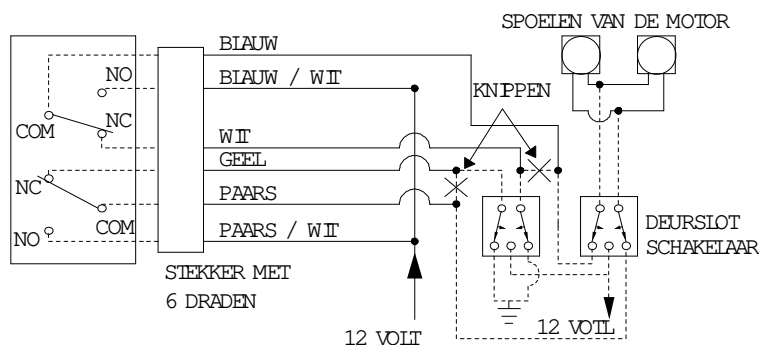
Typisch voor: Sommige Ford-modellen (binnenlandse markt en import), de meeste Toyota-modellen, sommige Volkswagen-modellen, sommige Nissan-modellen, sommige Honda-modellen en sommige Mitsubishi-modellen.



TEKENING 4:
Typisch voor:

DEURSLOTEN MET SCHAKELAARS EN ZONDER RELAIS

Sommige Chrysler-modellen (de meeste met voorwielaandrijving), auto's van American Motors, sommige Ford-modellen sommige Toyota-modellen en sommige Nissan-modellen.



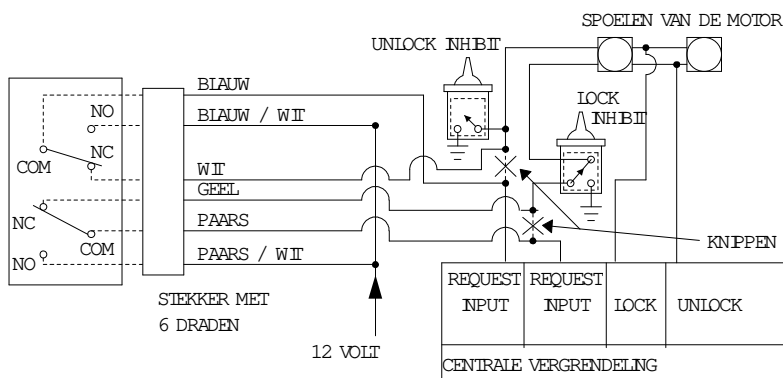
TEKENING 5:

SYSTEEM GEACTIVEERD D.M.V. PLUNJERS (GEEN SCHAKELAARS OM TE SLUITEN OF TE OPENEN)

Typisch voor:
Opmerking:

BMW

Er moet een verbinding gelegd worden tussen de verhinderingschakelaars voor het sluiten en openen en de basiseenheid van het vergrendelingmechanisme: voor een normale werking mag de verhinderingschakelaar voor het openen van de portieren niet in positie "verhinderen" staan.



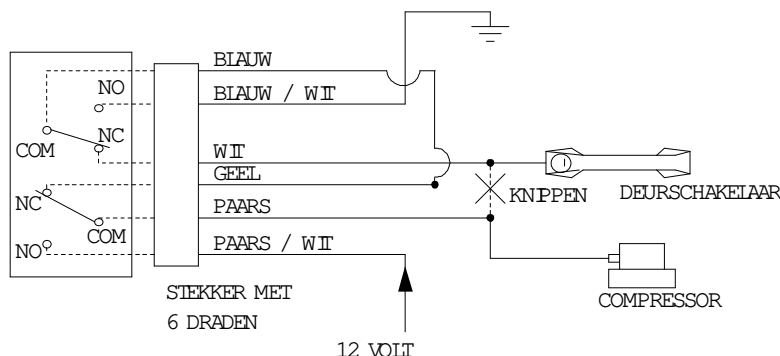
TEKENING 6:

VACUÛMGESTUURDE DEURSLOTEN

Typisch voor:
Opmerking:

Mercedes Benz en Audi

Zoek de draad onder het schotbord onderaan aan de bestuurderszijde. Gebruik een testlamp die verbonden is met de massa en ga na of u de juiste draad heeft gekozen met portieren die niet op slot zijn. De testlamp zal oplichten. Doe de deuren op slot en de testlamp zal uitgaan. Verplaats de krokodilklamp naar de +12V en de testlamp zal weer oplichten. Knip deze draad door en leg de nodige verbindingen. Bij een vacuÛmgestuurd deurslotsysteem, dient de draadlus voor de selectie van het type slot doorgeknipt te worden.



Voor meer informatie omtrent dit product, zie www.velleman.eu.

De informatie in deze handleiding kan te allen tijde worden gewijzigd zonder voorafgaande kennisgeving.

802 – INTERFACE DE VERROUILLAGE CENTRAL

1. Introduction

Aux résidents de l'Union européenne

Des informations environnementales importantes concernant ce produit



Ce symbole sur l'appareil ou l'emballage indique que l'élimination d'un appareil en fin de vie peut polluer l'environnement.

Ne pas jeter un appareil électrique ou électronique (et des piles éventuelles) parmi les déchets municipaux non sujets au tri sélectif ; une déchèterie traitera l'appareil en question.

Renvoyer les équipements usagés à votre fournisseur ou à un service de recyclage local.

Il convient de respecter la réglementation locale relative à la protection de l'environnement.

En cas de questions, contacter les autorités locales pour élimination.

Nous vous remercions de votre achat ! Lire la présente notice attentivement avant la mise en service de l'appareil. Si l'appareil a été endommagé pendant le transport, ne pas l'installer et consulter votre revendeur.

Cet appareil est conçu pour compléter un système de verrouillage central. En armant/désarmant le système d'alarme, cet appareil contrôlera le verrouillage/déverrouillage automatique des portes. Cela apportera plus de confort et plus de sécurité à votre véhicule.

Attention : Utilisez les informations suivantes à titre de guide uniquement. Les constructeurs automobiles changent constamment les couleurs des fils et les types de systèmes. Identifiez le type de système du véhicule avant l'installation.

2. Installation

Assurez-vous que la batterie du véhicule est déconnectée avant de commencer l'installation et trouvez un endroit approprié pour installer l'appareil à l'intérieur du véhicule.

1. PRISE A 3 FILS

A. FIL ROUGE

A connecter au Plus de la batterie (+12V)

B. FIL NOIR

A connecter à une bonne masse châssis (-).

C. FIL NOIR ET BLANC

A connecter au fil de sortie d'alimentation négative de l'alarme (SP500'B).

2. PRISE A 6 FILS

A. FILS JAUNE, VIOLET, VIOLET/BLANC

Ce sont les fils de déverrouillage des portes. Connectez le fil jaune au "N/C", le violet au "COM", le violet/blanc au "N/O"

B. FILS BLANC, BLEU, BLEU/BLANC

Ce sont les fils de verrouillage des portes. Connectez le fil blanc au "N/C", le bleu au "COM", le bleu/blanc au "N/O"

NB : Les fils bleu/blanc et violet/blanc ont un fusible de 10A.

3. BOUCLE DE FIL VERT (SELECTEUR DE FERMETURE DES PORTES)

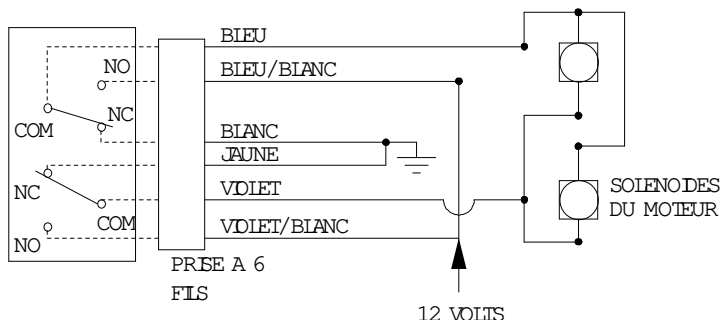
Certains véhicules plus récents nécessitent de plus longues durées d'impulsion pour activer le système de verrouillage des portes, gardez cette boucle de fils pour un temps normal de 0,6 sec, coupez cette boucle pour accroître le temps à 3,6 sec.

3. Connexion à un système de verrouillage central existant

De nos jours, il existe de nombreux types de circuits de verrouillage central. Voici les plus classiques pour les différents systèmes de verrouillage qu'ils soient à moteur ou à dépression (Mercedes).

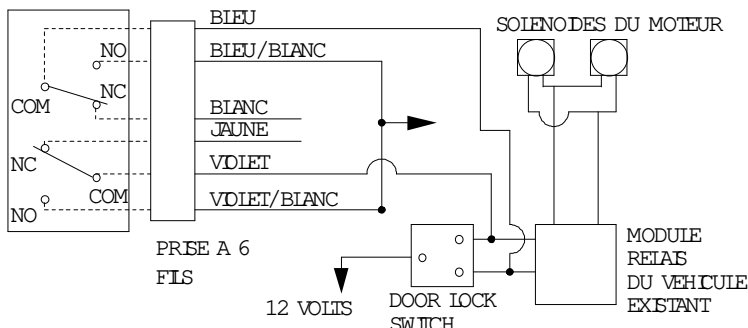
SCHEMA 1 : INSTALLATION DE NOUVEAUX MOTEURS OU SOLENOÏDES

Concerne : Nouvelles installations de verrouillage central ou à titre d'accessoire ; véhicules avec système de verrouillage central : Subaru, Volvo, Audi



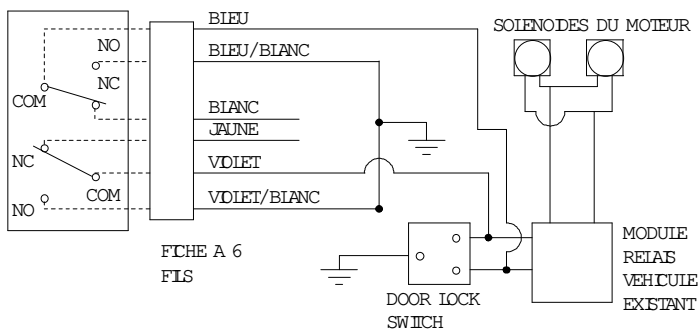
SCHEMA 2: SYSTEME DE VERROUILLAGE UTILISANT DE RELAIS (INTERRUPTEUR POSITIF)

Modèles concernés : General Motors, certains modèles Ford, certaines voitures américaines, certains modèles Chrysler (la plupart à traction arrière), Mazda, Volkswagen et Porsche (doivent utiliser les fils du micro-interrupteur de la porte, fils disponibles derrière la portière)



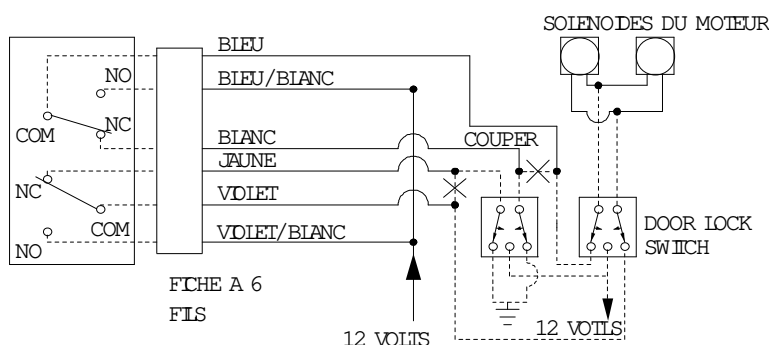
SCHEMA 3 : SYSTEME DE VERROUILLAGE UTILISANT DES RELAIS (INTERRUPTEUR NEGATIF)

Concerne : Fréquent pour certains modèles Ford (modèles internationaux et importés), la plupart des modèles Toyota, quelques modèles Volkswagen, certains modèles Nissan, Honda et Mitsubishi.



SCHEMA 4 : SYSTEME DE VERROUILLAGE A INTERRUPTEURS ET SANS RELAIS

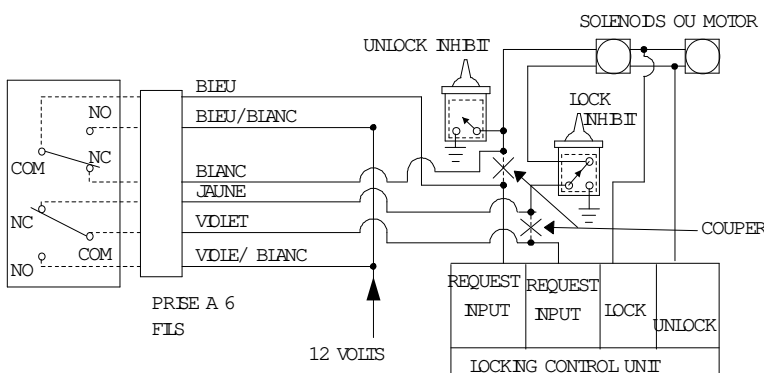
Modèles concernés : certains modèles Chrysler (la plupart à traction avant), certaines voitures américaines, certains modèles Ford, Toyota et Nissan.



SCHEMA 5 : SYSTEME ACTIVE PAR LES LOQUETS DES PORTIERES (PAS D'INTERRUPTEUR DE VERROUILLAGE/ DEVERROUILLAGE)

Modèles concernés : BMW

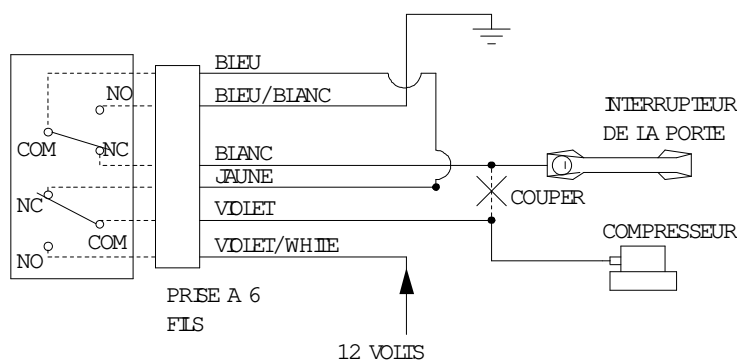
NB : La connexion doit être établie entre les interrupteurs d'inhibition de verrouillage/déverrouillage et le système de contrôle de fermeture. L'interrupteur inhibant le déverrouillage ne doit pas être en position d'inhibition pour un fonctionnement normal.



SCHEMA 6 : SYSTEME DE VERROUILLAGE DE PORTE PAR DEPRESSION

Concerne : Mercedes Benz et Audi

Note : Localisez le fil sous le panneau de démarreur. Utilisez une lampe test connectée à la masse et vérifiez que vous avez le fil correct : si la porte est déverrouillée, la lampe doit s'allumer et s'éteindra tout de suite après verrouillage. Mettez la pince crocodile à +12V et la lampe test se rallumera. Coupez le fil et établissez les connexions. Coupez la boucle du style de fermeture pour un système de verrouillage des portes à dépression.



Pour plus d'information concernant cet article, visitez notre site web www.velleman.eu.

Toutes les informations présentées dans cette notice peuvent être modifiées sans notification préalable.

802 – INTERFACE PARA CIERRE CENTRAL DE PUERTAS

1. Introducción

A los ciudadanos de la Unión Europea

Importantes informaciones sobre el medio ambiente concerniente este producto



Este símbolo en este aparato o el embalaje indica que, si tira las muestras inservibles, podrían dañar el medio ambiente.

No tire este aparato (ni las pilas eventuales) en la basura doméstica; debe ir a una empresa especializada en reciclaje. Devuelva este aparato a su distribuidor o a la unidad de reciclaje local.

Respete las leyes locales en relación con el medio ambiente.

Si tiene dudas, contacte con las autoridades locales para residuos.

¡Gracias por haber comprado la **802**! Lea cuidadosamente las instrucciones del manual antes de usarla. Si el aparato ha sufrido algún daño en el transporte no lo instale y póngase en contacto con su distribuidor.

Este aparato ha sido diseñado para ampliar un sistema de cierre central. Al activar/desactivar el sistema de alarma, este aparato controlará el bloqueo/desbloqueo automático de las puertas. Esto le ofrecerá más confort y más seguridad para su coche.

¡Ojo!: Las siguientes informaciones sólo sirven de pauta. Los constructores cambian continuamente los colores de los hilos y los tipos de sistemas. Compruebe de qué tipo de sistema se trata antes de instalarlo.

2. Instalación

Asegúrese de que la batería del coche esté desconectada antes de empezar con la instalación y busque un lugar apropiado para instalar el aparato en el interior del coche.

1. CONECTOR CON 3 HILOS

A. HILO ROJO

Se conecta al polo positivo de la batería (+12V)

B. HILO NEGRO

Se conecta a la masa del chasis (-).

C. HILO NEGRO Y BLANCO

Se conecta a la salida negativa del sistema de alarma (SP500'B).

2. CONECTOR CON 6 HILOS

A. HILO AMARILLO, VIOLETA, VIOLETA/BLANCO

Esto es el cableado para desbloquear las puertas. Conecte el hilo amarillo a "N/C", el hilo violeta a "COM", el hilo violeta/blanco a "N/O"

B. HILO BLANCO, AZUL, AZUL/BLANCO

Esto es el cableado para bloquear las puertas. Conecte el hilo blanco a "N/C", el hilo azul a "COM", el hilo azul/blanco a "N/O"

NB: El hilo azul/blanco y el hilo violeta/blanco tienen un fusible de 10A.

3. BUCLE DE HILO VERDE (SELECTOR DE CIERRE DES PUERTAS)

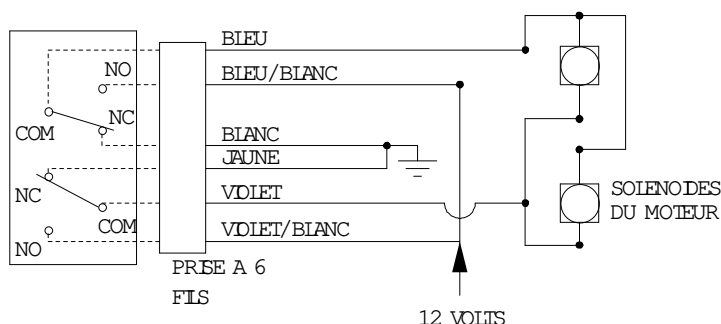
Algunos coches más recientes necesitan tiempos de pulsos más largos para activar el sistema de bloqueo de puertas. Guarde el bucle de hilos para un tiempo normal de 0,6 segundos. Corte este bucle para aumentar el tiempo hasta 3,6 segundos.

3. CONEXIÓN A UN SISTEMA DE BLOQUEO CENTRAL EXISTENTE

Hoy en día, existen muchos tipos de circuitos de bloqueo central. Tanto cierres de puerta operados por motor (en la mayoría de los coches) como cierres de puerta operados al vacío (Mercedes) tienen su propio y típico cableado. Por tanto, controle siempre de que tipo de cierre se trata antes de empezar con la instalación.

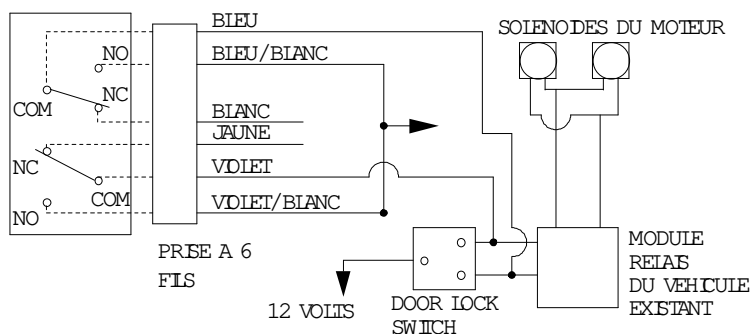
ESQUEMA 1: INSTALACIÓN DE NUEVOS MOTORES O SOLENOIDES

Conciene: Los tipos de actuadores más recientes para cierres de coche ; coches con sistema de cierre central: Subaru, Volvo, Audi.



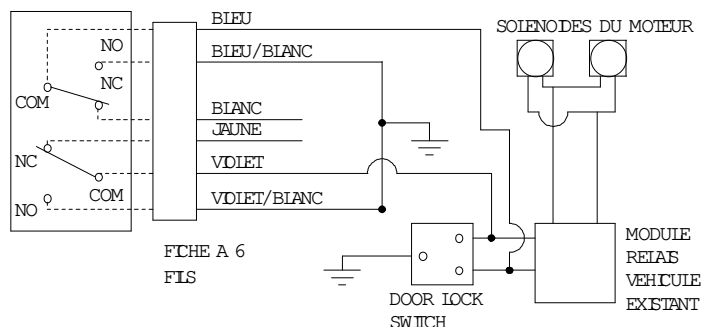
ESQUEMA 2: SISTEMA DE CIERRE QUE UTILIZA RELÉS (INTERRUPTOR POSITIVO)

Conciene: General Motors, algunos modelos Ford, algunos coches americanos, algunos modelos Chrysler (la mayoría con tracción trasera), Mazda, Volkswagen y Porsche (deben utilizar los hilos del microinterruptor de la puerta, hilos disponibles debajo del salpicadero).



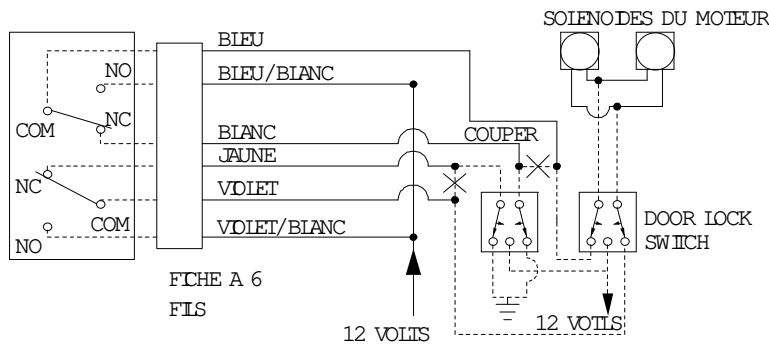
ESQUEMA 3: SISTEMA DE CIERRE QUE UTILIZA RELÉS (INTERRUPTOR NEGATIVO)

Conciene: Algunos modelos Ford (modelos internacionales e importados), la mayoría de los modelos Toyota, algunos modelos Volkswagen, algunos modelos Nissan, Honda y Mitsubishi.



ESQUEMA 4: SISTEMA DE CIERRE CON INTERRUPTORES Y SIN RELÉS

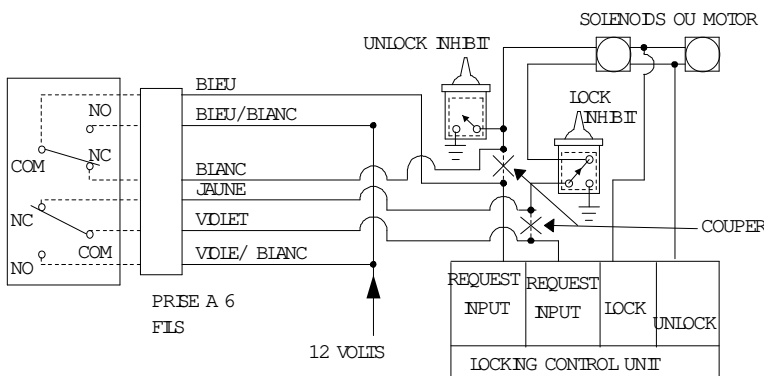
Conciene: Algunos modelos Chrysler (la mayoría con tracción delantera), algunos coches americanos, algunos modelos Ford, Toyota y Nissan.



ESQUEMA 5 : SISTEMA ACTIVA A TRAVÉS DE LOS PLUNGER DE LAS PUERTAS (SIN INTERRUPTOR PARA ABRIR/CERRAR)

Conciene: BMW

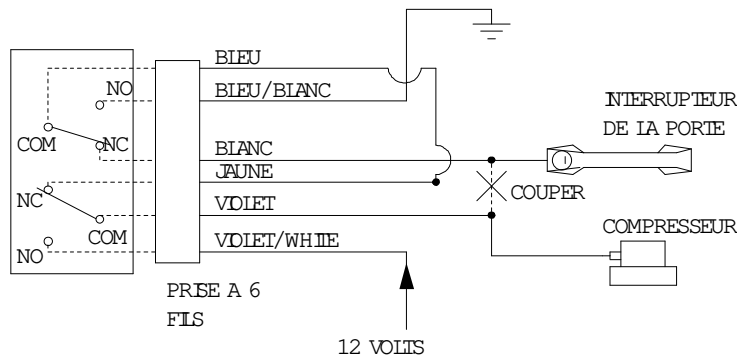
NB: Establezca una conexión entre los interruptores de inhibición para abrir /cerrar la puerta y la unidad principal del mecanismo de cierre. Para un funcionamiento normal, asegúrese de que el interruptor de inhibición no esté en la posición de inhibición



ESQUEMA 6: CIERRES DE PUERTA OPERADOS AL VACÍO

Conciene: Mercedes Benz et Audi

Note: Busque el hilo debajo del panel en el lado del conductor. Utilice una lámpara de prueba conectada a la masa y controle que tiene el hilo correcto: si la puerta está desbloqueada, la lámpara se iluminará y se apagará inmediatamente después del bloqueo. Conecte la pinza cocodrilo a +12V y la lámpara de prueba volverá a iluminarse. Corte el hilo y haga las conexiones. Corte el bucle para la selección del tipo de cierre al utilizar un sistema de cierre de puerta operado al vacío.



Para más información sobre este producto, visite nuestra página web www.velleman.eu. Se pueden modificar las especificaciones y el contenido de este manual sin previo aviso.

802 – TÜRVERRIEGELUNGSSCHNITTSTELLE

1. Einführung

An alle Einwohner der Europäischen Union

Wichtige Umweltinformationen über dieses Produkt



Dieses Symbol auf dem Produkt oder der Verpackung zeigt an, dass die Entsorgung dieses Produktes nach seinem Lebenszyklus der Umwelt Schaden zufügen kann.

Entsorgen Sie die Einheit (oder verwendeten Batterien) nicht als unsortiertes Hausmüll; die Einheit oder verwendeten Batterien müssen von einer spezialisierten Firma zwecks Recycling entsorgt werden.

Diese Einheit muss an den Händler oder ein örtliches Recycling-Unternehmen retourniert werden.

Respektieren Sie die örtlichen Umweltvorschriften.

Falls Zweifel bestehen, wenden Sie sich für Entsorgungsrichtlinien an Ihre örtliche Behörde.

Danke für den Kauf der **802**! Lesen Sie Ihre Bedienungsanleitung sorgfältig durch. Überprüfen sie, ob Transportschäden vorliegen. Sollte dies der Fall sein, verwenden Sie das Gerät nicht und wenden Sie sich an Ihren Händler.

Dieses Gerät ist als Zusatz für eine bestehende Türverriegelung konzipiert worden. Wenn Sie ein Alarmsystem aktivieren oder deaktivieren, wird die **802** die Tür automatisch verschließen oder entriegeln. Es ist praktischer für Sie und bietet mehr Sicherheit für den Wagen.

Achtung: Diese Betriebsanleitung ist nur ein Leitfaden, denn die Autohersteller ändern ständig die Kabelfarben und die Systemtypen. Bestimmen Sie den Systemtyp des Wagens bevor Sie anfangen.

2. Installation

Achten Sie darauf, dass Sie die Autobatterie trennen bevor Sie die **802** installieren und dass Sie sie an einer geeigneten Stelle im Innenraum des Wagens montieren.

1. 3-KABELSTECKER

A. ROTES KABEL

Zum Verbinden mit einer positiven konstanten Spannungsquelle (+12V)

B. SCHWARZES KABEL

Zum Verbinden mit einer guten Gehäusemasse (-)

C. SCHWARZ/WEIßES KABEL

Zum Verbinden mit dem negativen Ausgang des Alarmsystems. (SP500'B)

2. 6-KABELSTECKER

A. GELBE, VIOLETTE UND VIOLETT/WEIßES KABEL

Dies ist der Kabelsatz zur Türentriegelung.

Verbinden Sie das gelbe Kabel mit "N/C", das violette Kabel mit "COM", und das violett/weiße Kabel mit "N/O"

B. WEIßES, BLAUES UND BLAU/WEIßES KABEL

Dies ist der Kabelsatz zur Verriegelung der Tür.

Verbinden Sie das weiße Kabel mit "N/C", das blaue mit "COM", das blau/weiße Kabel mit "N/O"

Anmerkung: Das blau/weiße Kabel und das violett/weiße Kabel haben eine Inline-Sicherung.

3. GRÜNE DRAHTBRÜCKE (BESTIMMEN DER IMPULSZEIT FÜR TÜRSCHLOSS-TIMER)

Manche neueren Automodelle brauchen eine längere Impulszeit um das Türschloss zu aktivieren. Halten Sie die Drahtbrücke während einer normalen Impulszeit von 0.6 Sekunden in Stand. Für eine längere Impulszeit von 3.6 Sekunden müssen Sie die Drahtbrücke unterbrechen.

3. Mit der bestehenden, zentralen Türverriegelung verbinden

Es gibt heute eine Vielfalt an Zentralverriegelungen bei Autos. Sowohl motorisierte Türschlösser (in den meisten Autos) als auch vakuumgesteuerte Türschlösser (Mercedes) haben eine eigene spezifische Bekabelung. Deshalb müssen Sie vor der Installation der **802** prüfen, um welchen Typ es sich handelt.

DIAGRAMM 1 : INSTALLATION BEI NEUEN MOTOREN ODER SPULEN

Typisch für: die neueren Aktuatortypen für Türschlösser. Auto mit Zentralverriegelung: Subaru, Volvo, Audi.

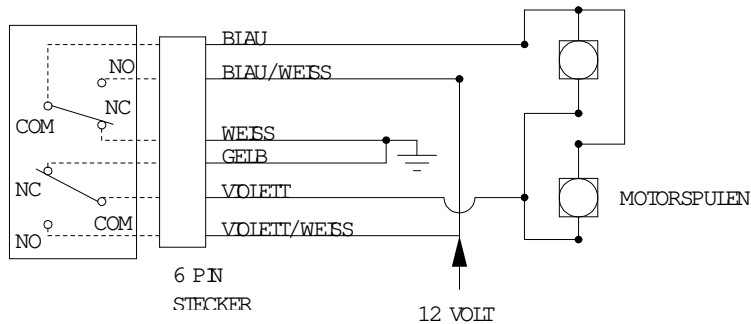


DIAGRAMM 2 : TÜRSCHLÖSSER MIT EINEM RELAIMODUL (POSITIVE SCHALTUNG)

Typisch für: Die meisten General Motors-Modelle, manche Ford-Modelle, manche American Motors-Modelle, manche Chrysler-Modelle (meistens Heckantrieb), manche Mazda-Modelle, manche Volkswagen-Modelle, und Porsche (verpflichtete Anwendung der Kabel des Mikroschalters in der Wagentür, Kabel sind vorhanden unter dem Armaturenbrett).

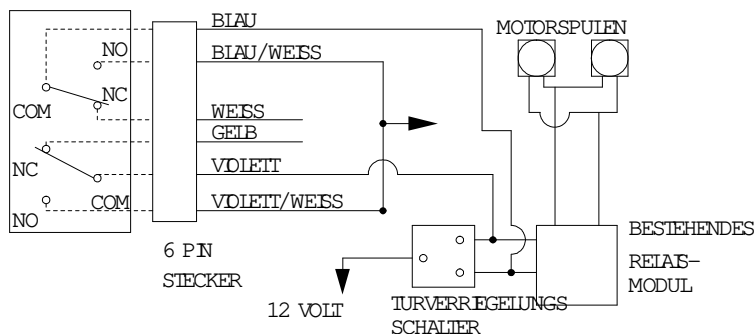


DIAGRAMM 3 : TÜRSCHLÖSSER MIT EINEM RELAIMODUL (NEGATIVE SCHALTUNG)

Typisch für: Manche Ford-Modelle (für den Binnenmarkt und Importmodelle), die meisten Toyota-Modelle, manche Volkswagen, manche Nissan-Modelle, manche Honda-Modelle und manche Mitsubishi-Modelle.

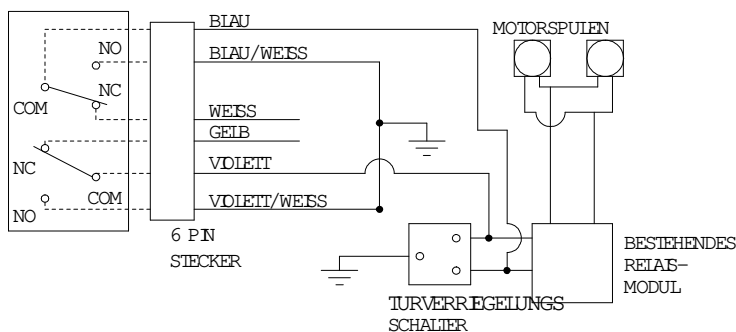


DIAGRAMM 4 : TÜRSCHLÖSSER MIT SCHALTERN UND OHNE RELAIS

Typisch für: Manche Chrysler-Modelle (meistens Vorderantrieb), American Motors-, manche Ford-Modelle, manche Toyota-Modelle und manche Nissan-Modelle.

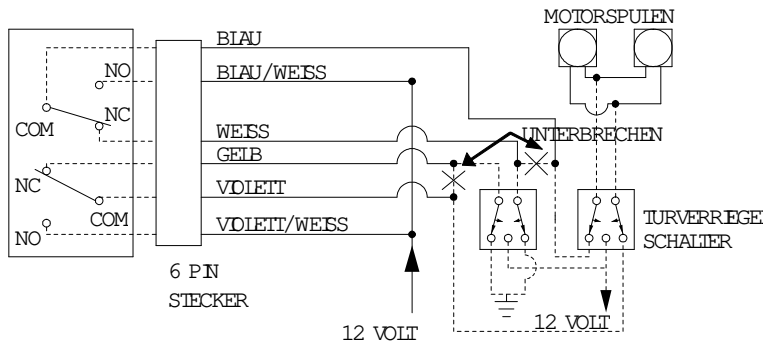


DIAGRAMM 5: SYSTEM AKTIVIERT MITTELS TAUCHSPULEN (KEINE SCHALTER ZUM VERSCHLIEßEN ODER ENTRIEGELN)

Typisch für : BMW

Anmerkung: Es muss eine Verbindung zwischen den Sperrschaltern für das Verschließen und Entriegeln und der Grundeinheit des Verriegelungssystems hergestellt werden. Für normalen Betrieb darf der Sperrschalter nicht auf 'sperren' stehen.

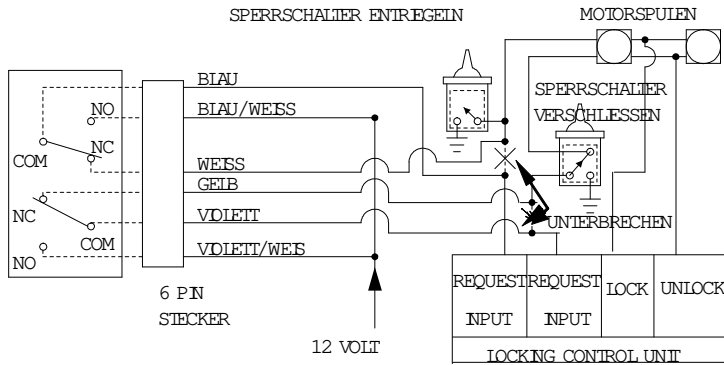
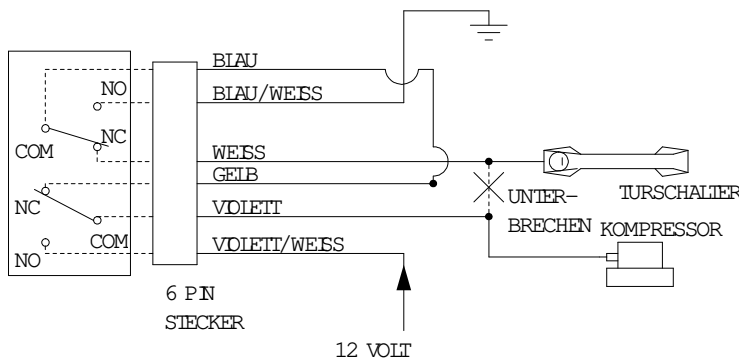


DIAGRAMM 6 : VAKUUMGESTEUERTE TÜRSCHLÖSSER

Typisch für: Mercedes Benz und Audi

Anmerkung: Suchen Sie das Kabel unter dem Kickpanel der Fahrerseite. Verwenden Sie eine Testlampe die mit der Masse verbunden ist und prüfen Sie, ob Sie das richtige Kabel gewählt haben mithilfe der Türen die nicht verschlossen sind. Die Testlampe wird aufleuchten. Wenn Sie die Türen verschließen, wird die Testlampe erlöschen. Verbinden Sie die Abgreifklemmen mit +12V und die Testlampe wird erneut aufleuchten. Schneiden Sie dieses Kabel durch und stellen Sie die notwendigen Verbindungen her. Bei einer vakuumgesteuerten Türverriegelung muss den Jumper zur Auswahl des Schlosstyps durchgeschnitten werden.



Für mehr Informationen zu diesem Produkt, siehe www.velleman.eu.
Alle Änderungen vorbehalten.

