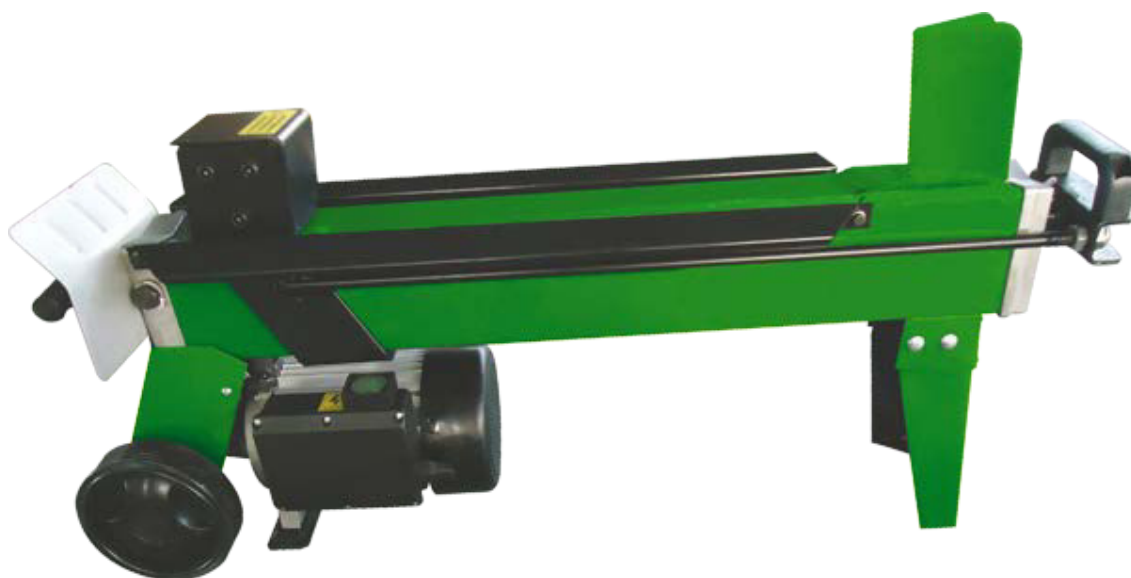


GEBRUIKSAANWIJZING  
MODE D'EMPLOI  
GEBRAUCHSANWEISUNG  
INSTRUCTION MANUAL

# Tooland

a land of possibilities

**2Years**  
Guaranteed



CE

MADE IN P.R.C.

VL 3001

FIG.A

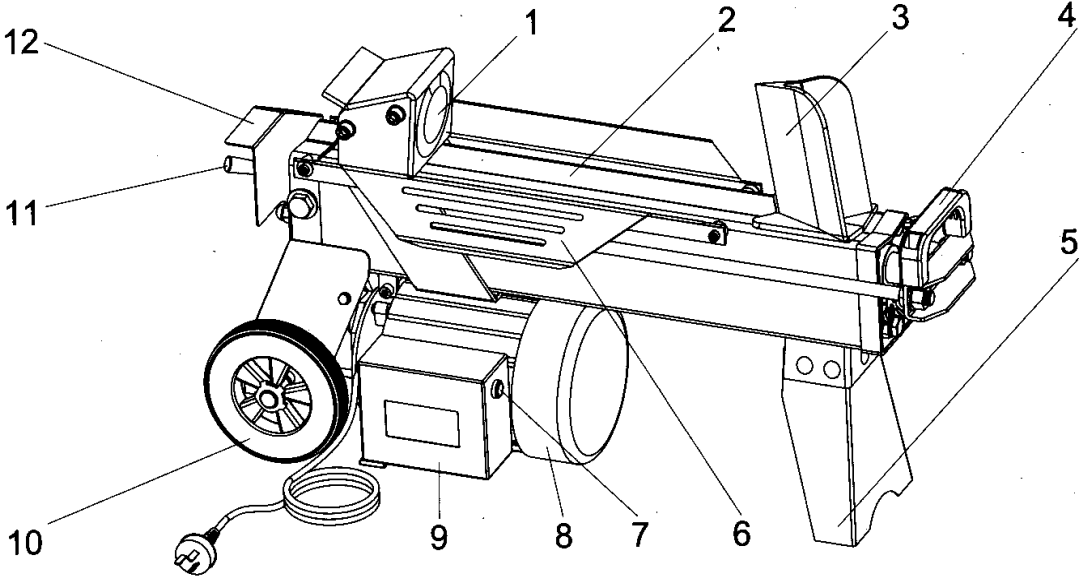
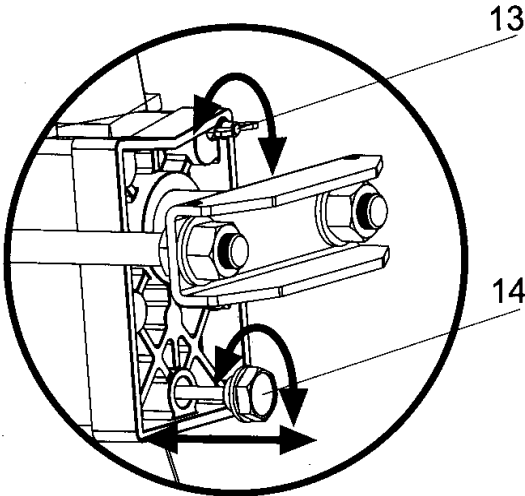


FIG.B



## HOUTSPLIJTER VL 3001

### BELANGRIJK BERICHT

Alvorens de machine te gebruiken, moet u de verluchtingsschroef (FIG.B, n°13) enkele slagen losdraaien zodat lucht gemakkelijk in en uit de olietank kan. De luchtstroom is voelbaar tijdens het gebruik. Wanneer u deze schroef niet losdraait, komt het hydraulisch systeem onder druk te staan waardoor de packings kunnen scheuren en uw machine niet meer naar behoren zal functioneren. Denk eraan om deze schroef terug vast te draaien na gebruik, wanneer u de machine wilt verplaatsen. Zoniet zal het toestel op deze plek olie lekken.

### WAARSCHUWING

Lees voor uw eigen veiligheid deze gebruiksaanwijzing goed door alvorens de machine te gebruiken.

In deze handleiding en/of op de machine worden volgende pictogrammen gebruikt:



Lees de handleiding aandachtig.



Draag veiligheidshandschoenen.



Draag veiligheidsschoenen.



Draag een veiligheidsmasker.



Raak de ronddraaiende stukken niet aan.



Houd omstaanders weg, enkel één persoon tegelijk mag de machine bedienen.



Werktuigen in beweging.



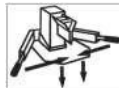
Let erop je handen niet te pletten.



Maak de splijtwig niet met blote handen schoon.

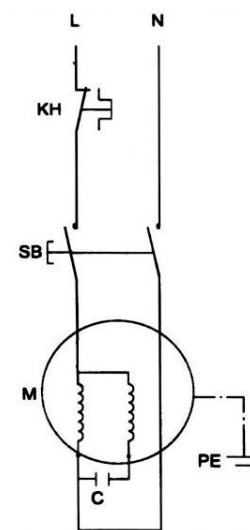


Alvorens onderhoud en reiniging aan de machine te doen, neem de stekker uit het stopcontact.

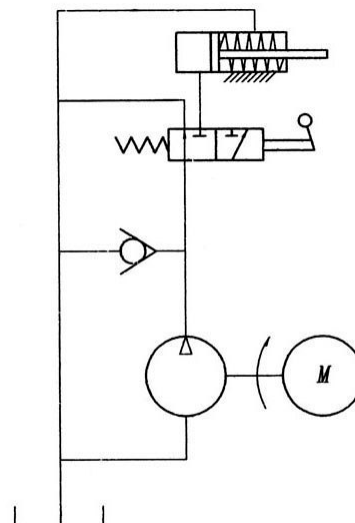


Gebruik de machine in overeenstemming met de pijlen.

### DIAGRAM ELEKTRISCH CIRCUIT



### DIAGRAM HYDRAULISCH CIRCUIT



## BESCHRIJVING

Voor de beschrijving van de onderdelen wordt verwezen naar FIG.A en FIG.B.

1. Ram
2. Basisplaat
3. Split
4. Handvat
5. Steunvoet
6. Houtsteun
7. Schakelaar
8. Motor
9. Schakelaar
10. Wielen
11. Hydraulisch controlehendel
12. Controlehendel
13. Verluchtingsschroef
14. Oliedop met peilstok

## VEILIGHEIDSVOORSCHRIFTEN

Volg bij gebruik van de machine altijd de bijgeleverde veiligheidsvoorschriften en onderstaande aanvullende veiligheidsvoorschriften nauwkeurig op.

- Houd het werkgebied op orde. Een wanordelijke werkomgeving leidt tot ongelukken.
- Houd rekening met omgevingsinvloeden. Laat elektrische gereedschappen niet in de regen liggen. Gebruik elektrische gereedschappen niet in een vochtige of natte omgeving. Zorg voor een goede verlichting. Gebruik elektrische gereedschappen niet in de buurt van brandbare vloeistoffen of gassen.
- Voorkom een elektrische schok. Vermijd lichaamscontact met geaarde objecten, zoals metalen buizen, radiatoren, C.V., kachels, koelkasten enz.
- Houd kinderen uit de buurt. Laat andere personen niet aan het gereedschap of snoer komen, houd ze weg van het werkgebied.
- Berg het gereedschap veilig op. Niet in gebruik zijnde elektrische gereedschappen moeten in droge afgesloten ruimten buiten het bereik van kinderen bewaard worden.
- Overbelast het gereedschap niet. Men werkt beter en veiliger binnen het aangegeven vermogensbereik.
- Gebruik het juiste gereedschap. Gebruik geen machines met een te laag vermogen of voorzetapparatuur voor een te zware belasting. Gebruik de machines niet voor een doel of karwei, waarvoor zij niet bestemd zijn, bv. gebruik geen handcirkelzaag voor het omzagen van bomen of snoeien van takken.
- Gebruik geschikte werkkleding. Draag geen slobberende kleding of sieraden. Deze kunnen door de bewegende delen gegrepen worden. Bij het werken in de open lucht zijn rubber werkhandschoenen en schoenen met profielzolen aan te bevelen. Draag bij lang haar een haarnet.
- Gebruik een veiligheidsbril. Gebruik ook een stofmasker bij stofverwekkende werkzaamheden. Gehoorbescherming wordt aanbevolen. Indien het geluidsniveau hoger is dan 85 dB(A) is gehoorbescherming verplicht. Opgegeven geluidsniveaus kunnen overschreden worden afhankelijk van de werkomgeving en het te bewerken materiaal.
- Gebruik stofafzuiging. Indien een mogelijkheid tot stofafzuiging en verzameling aanwezig is op het gereedschap, zorg dan dat deze op de juiste wijze worden benut.
- Gebruik het snoer niet verkeerd. Draag de machine niet aan het snoer en gebruik het snoer niet om de stekker uit het stopcontact te trekken. Bescherm het snoer tegen hitte, olie en scherpe kanten.
- Zorg voor veilige houding. Vermijd een abnormale lichaamshouding en zorg voor een stabiel evenwicht.
- Onderhoud het gereedschap zorgvuldig. Houd het gereedschap scherm en schoon om beter en veiliger te kunnen werken. Volg de onderhoudsvoorschriften en de adviezen omtrent het verwisselen van gereedschappen op. Controleer regelmatig het snier en laat dit bij beschadiging door een erkende vakman vernieuwen. Controleer regelmatig het verlengsnoer en vervang indien het is beschadigd. Houd de handgrepen droog en vrij van olie en vet.
- Trek de stekker uit het stopcontact. Als het apparaat niet in gebruik is, tijdens het onderhoud en het verwisselen van gereedschappen, zoals bv. zaagbladen boren en machinegereedschappen van welke soort dan ook.

- Laat geen gereedschapssleutels op de machine zitten. Controleer voor het inschakelen of sleutels en andere hulpgereedschappen zijn verwijderd.
- Voorkom het per ongeluk inschakelen. Draag geen aangesloten machines met de vinger aan de schakelaar bij aansluiting aan het lichtnet, uitgeschakeld staat.
- Gebruik een verlengsnoer bij het gebruik buiten. Gebruik buiten alleen voor dit doel goedgekeurde en overeenkomstig gekenmerkte verlengsnoeren.
- Wees steeds opmerkzaam. Let steeds op het werk, ga met verstand te werk, gebruik de machine niet als men niet geconcentreerd is.
- Controleer het elektrisch gereedschap op beschadigingen. Voor het verdere gebruik van de machine moeten veiligheidsinrichtingen of beschadigde delen, zorgvuldig op een uitstekende en doelgerichte functie worden beproefd. Controleer of de functie van de bewegende delen in orde is, of deze niet klemmen, of er geen delen gebroken zijn, of alle andere delen perfect en juist zijn gemonteerd of alle andere voorwaarden, die het functioneren van het toestel zouden kunnen beïnvloeden, juist zijn. Indien de gebruiksaanwijzing niet anders is aangegeven, moeten beschadigde veiligheidsinrichtingen en machinedelen, door het service-werkplaats vakkundig worden gerepareerd of worden verwisseld. Gebruik geen apparatuur waarvan de schakelaar niet in-en uitgeschakeld worden.
- LET OP! Gebruik in het belang van persoonlijke veiligheid alleen toebehoren en hulpapparaten, die in de gebruiksaanwijzing worden aanbevolen.. Het gebruik van andere dan de vermelde toebehoren of hulpgereedschappen, kan verwondingsgevaar opleveren.
- Reparaties mogen alleen door erkende reparateurs worden uitgevoerd. Dit elektrisch gereedschap voldoet aan de betreffende veiligheidsvoorschriften. Ter voorkoming van ongevallen voor de gebruiker mogen reparaties alleen door vakkundig persoon worden uitgevoerd.

## **VEILIGHEIDSVOORSCHRIFTEN VOOR HOUTKLIEVERS**

- De machine dient enkel voor het splitsen van brandhout, gebruik het niet voor andere doeleinden.
- Wees bij gebruik van de machine steeds geconcentreerd.
- Zorg ervoor dat er geen beschadiging aan de machine is om de veiligheid van anderen en uzelf te garanderen.
- Onoplettendheid kan leiden tot zware verwondingen en zelfs de dood (bv. amputatie van handen of voeten).
- De fabrikant is niet verantwoordelijk voor schade als gevolg van het niet naleven van de veiligheids- en gebruiksinstructies.

## **MONTAGE**

- Verwijder de verpakking van de machine en de onderdelen.
- Neem de handleiding uit de doos.
- Verwijder piepschuim.
- Bevestig de controlehendel.
- Verwijder de verpakkingen op een milieuvriendelijke manier.
- Wanneer u een beschadiging opmerkt, mag u het de machine niet gebruiken. Neem contact op met uw verdeler.
- Lees de gebruiksinstructies en zorg ervoor dat u ze goed begrijpt.
- Let er op dat de stekker uit het stopcontact verwijderd is tijdens de montage.

## **VOORBEREIDINGEN VOOR GEBRUIK**

- Plaats de machine op een stabiel oppervlak op een werkbank van 60cm hoog.
- Zorg ervoor dat alle schroeven, bouten en hydraulische dichtingen stevig vastzitten en zich in een veilige werkconditie bevinden.
- De stroomtoevoer moet een bescherming hebben voor onder- en overvoltage, verliesstroomschakelaar met een gevoeligheid van maximum 0.03mA.
- Let er op dat de kabel, de stekker en de schakelaar niet beschadigd zijn, dit om risico's voor elektrische schokken of kortsluiting te voorkomen.

- Draag veiligheidsschoenen, veiligheidshandschoenen, veiligheidsbril en aangepaste werkkledij. Draag geen das, juwelen of losse kleding.
- De houtblokken moeten op voorhand al in de juiste grootte gekapt zijn en een vierkant einde hebben. Ongelijke blokken moeten al kort gekapt zijn.
- Zorg ervoor dat de stekker uit het stopcontact is bij aanpassingen.
- Na de aanpassingen, verwijdert u alle accessoires op en rond de machine alvorens de machine weer in te schakelen.
- Zorg ervoor dat de motor goed geaard is of zorg voor een veiligheidsschakelaar.
- Gebruik enkel een rubberen kabel als verlengsnoer.
- Houd ontvlambare vloeistoffen of gassen weg, wanneer u de machine inschakelt.
- Houd de handvaten vrij van vuil, olie en vet.

**LET OP!** Alvorens de machine te gebruiken, moet u de verluchtingsschroef (FIG.B, n°13) enkele slagen losdraaien zodat lucht gemakkelijk in en uit de olietank kan. De luchtstroom is voelbaar tijdens het gebruik. Wanneer u deze schroef niet losdraait, komt het hydraulisch systeem onder druk te staan waardoor de packings kunnen scheuren en uw machine niet meer naar behoren zal functioneren. Denk eraan om deze schroef terug vast te draaien na gebruik, wanneer u de machine wilt verplaatsen. Zoniet zal het toestel op deze plek olie lekken.

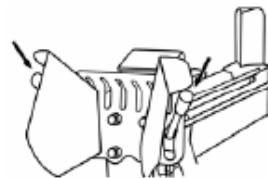
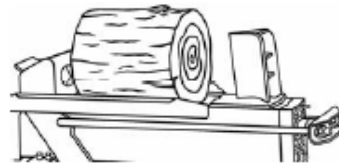
- **LET OP!** U mag in geen geval veranderingen aan het toestel realiseren. De max. druk werd geconfigureerd in de fabriek door professionele technici. De drukschroef is verzegeld met lijm om te voorkomen dat men deze kan manipuleren. Het veranderen van de druk kan uw toestel beschadigen en leiden tot zware verwondingen.

## GEBRUIK

- Steek de stekker in het stopcontact.
- Leg de houtblok tussen de basisplaten en de tank.
- Breng de controlehendel met linkerhand naar beneden, terwijl u met de

rechterhand de schakelaar induwt, tot de houtblok gespleten is.

- Laat uw handen los om de uitschuifbare ram te stoppen.
- Laat beide handen los om de ram terug naar achteren te trekken, om de volgende houtblok erop te leggen.
- Verwijder na het splijten de stekker uit het stopcontact.



- Zorg ervoor dat de horizontale afstand tussen de splijter en de uitgang minstens 3 meter bedraagt in geval van stof.
- Enkel volwassen personen mogen de machine gebruiken, nadat ze de handleiding gelezen en begrepen hebben.
- Zorg ervoor dat u bekend bent met het gebruik van de machine. Zorg ervoor dat u weet hoe de machine te stoppen in een noodgeval.
- Gebruik de machine niet wanneer u onder invloed bent van alcohol, drugs of medicijnen.
- Laat één persoon tegelijk de machine gebruiken. Houd helpers, omstaanders, kinderen en huisdieren op een veilige afstand van de machine.
- Gebruik alleen uw handen om de machine te gebruiken. Armen, voeten, knieën, touw, zware objecten en verlengstukken zijn niet toegelaten.
- Begeef nooit één enkel lichaamsdeel tussen de uitschuifbare ram en de splijtwig.
- Splijt de houtblok steeds volgens de naad, wanneer u dit niet doet, kunnen sommige houttypes barsten. Dit kan ongevallen veroorzaken.
- Wanneer de houtblok klem zit in de wig, trek dan meteen de stekker uit het stopcontact en sla de blok er met een hamer uit. Doe dit nooit met uw handen.

- Splijt nooit meer dan één blok tegelijk, tenzij de ram volledig naar achteren werd getrokken en een tweede blok nodig is om de ram naar voren te laten.
- Maak regelmatig de werkbank vrij van hout, om een stabiele werkhouding te kunnen behouden.
- Gebruik de splijter nooit op een natte, modderige of ijzige ondergrond. Een stabiele werkhouding voorkomt ongevallen.
- Laat de machine nooit onbewaakt achter wanneer deze aanstaat.
- Gebruik de machine niet in een vochtige omgeving om elektrische schokken of kortsluiting te voorkomen. Gebruik de machine enkel bij goede verlichting.
- Schakel de machine meteen uit wanneer u beschadiging opmerkt.
- Trek niet aan de kabel om de stekker uit het stopcontact te trekken.

#### VERPLAATSING

- Verplaats de machine niet wanneer de motor nog draait.
- Wees extra voorzichtig wanneer u de machine verplaatst op een ongelijk oppervlak.
- Zorg ervoor dat de machine recht blijft en dat ze niet omkantelt tijdens de verplaatsing.
- Laat nooit iemand op de machine zitten tijdens de verplaatsing.

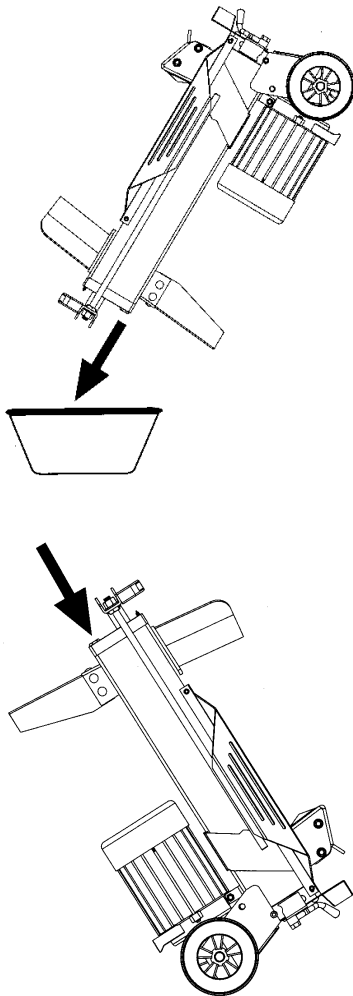
#### TECHNISCHE GEGEVENS

Netspanning	230V
Netfrequentie	50Hz
Opgenomen vermogen	1500W
Afgenomen vermogen	2200W
Ampère	8.5A
Toeren per minuut	2800RPM
Thermische beveiliging	130°C
Beschermingsgraad	IP.54
Capaciteit motor	40S6%
Kabel	3G1.0mm <sup>2</sup>
Afmetingen machine	97x28x46
Oliecapaciteit	3,2L
Max splijt kracht	5 ton
Max splitting lengte	520mm
Max splitting diameter	250mm
Hydraulic pressure	20Mpa
Cylinder diameter	27,5mm

Ladingstijd	10S
Terugtrektijd	4S
Max cylinder speling	520mm
Geluidsemissie dB(A)	≤ 75
Vibratie aan de controlehendel	≤ 2,5m/s <sup>2</sup>
Max hoogte voor gebruik	≤ 1000M
Temperatuur	5-40°C
Vochtigheid	40°C-≤ 50%
	20°C-≤ 90%
Temperatuur voor transport en gebruik	-25°C/+50°C
Gewicht	41kg

#### REINIGING EN ONDERHOUD

- Zorg ervoor dat de stekker uit het stopcontact verwijderd is tijdens reiniging en onderhoud.
- Het hydraulische systeem is afgesteld in de fabriek, verander zelf niets aan de klep.
- Voer zelf geen veranderingen aan de machine uit, dit kan enkel de capaciteiten van de machine beïnvloeden. U zou zwaar gekwetst kunnen raken en alle garantie vervalft.
- Verander alle versleten onderdelen enkel door originele onderdelen van de fabrikant.
- Verander na elk seizoensgebruik de hydraulische olie.
- Verwijder de controlehendel van de bevestiging.
- Breng de hendel naar boven en houd de tank in een verticale houding.
- Verwijder de peilstok van de voorste cylinder bescherming.
- Til de splitter 5cm omhoog en maak de tank leeg.
- Verwijder de hydraulische olie en vul de tank opnieuw met nieuwe olie.
- Vul de tank tot aan de markering op de peilstok.



### MILIEU

Als uw machine na verloop van tijd aan vervanging toe is, geef hem dan niet met het huisvuil mee, maar zorg voor een milieuvriendelijke verwerking.

### OPTIES

Voor dit toestel kan u als optie een splijtkruis kopen. Hiermee kan u houtblokken in vier splijten.

Bestelreferentie : TL 74034



### OPBERGING

- Berg de machine op na het uitschakelen ervan en na het verwijderen van de stekker uit het stopcontact.
- Laat de machine na gebruik 5 minuten afkoelen voor het opbergen.
- Houd de kabel weg van hitte, zon, agressieve vloeistoffen en scherpe kanten.
- Berg de machine op in een propere, droge omgeving. Berg ze niet onbedekt buiten op, of in nabijheid van bijtende materialen of in een vochtige omgeving.
- Berg de splijter op waar kinderen er niet bij kunnen.

### GARANTIE

Voor de garantievooraarden wordt verwezen naar de bijgevoegde garantievooraarden.



## FENDEUR DE BÛCHES VL 3001

### MESSAGE IMPORTANT

Ne jamais mettre la fendeuse en marche avant d'avoir desserré la vis de purge (FIG.B, n°13) quelques rotations. La circulation d'air au travers de la vis de purge doit être évidente lorsque la fendeuse est en marche. L'air doit pouvoir entrer dans le réservoir et en sortir pour éviter la rupture des joints du circuit hydraulique. Si vous n'utilisez plus la machine et vous voulez transporter la machine vous devez fermer le vis. Sinon votre machine peut perdre d'huile.

### MISE EN GARDE

Pour votre propre sécurité, lisez ce manuel d'utilisation avant d'utiliser la machine.

### CONSIGNES DE SECURITE

Lors de l'emploi de la machine, observez toujours scrupuleusement les consignes de sécurité fournies ainsi que les consignes de sécurité complémentaires ci-dessous. Dans ce manuel sont employés les dégâts matériels.



Lisez le mode d'emploi.



Portez des gants de protection.



Portez des chaussures de protection.



Portez un masque de protection.



Ne touchez pas de pièces en mouvement.



Utilisez la machine que à une personne à la fois. Garder toute autre personne éloignée.



Machine en mouvement.



Attention : ne mettez pas vos mains sous le coin fendeur.



Ne nettoyez pas le coin fendeur à mains nus.

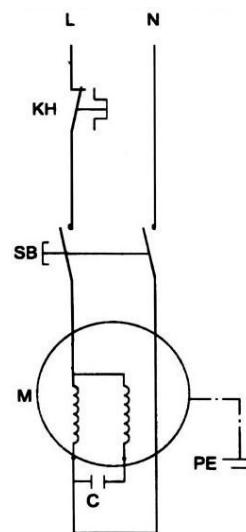


Avant de faire l'entretien de la machine, retirez le câble de courant.

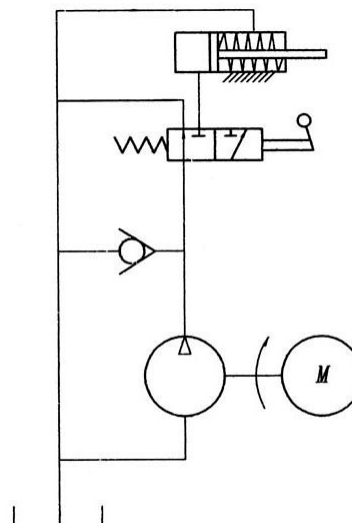


Utilisez la machine selon la direction des flèches.

### DIAGRAM CIRCUIT ELECTRIQUE



### DIAGRAM CIRCUIT HYDRAULIQUE



**DESCRIPTION**

FIG.A et FIG.B.

1. Ram
2. Plaque de base
3. Coin fendeur
4. Poignée
5. Pied de support
6. Support pour bois
7. Interrupteur
8. Moteur
9. Interrupteur
10. Roues
11. Poignée de contrôle hydraulique
12. Poignée de contrôle
13. Vis de purge
14. Bouton d'huile et jauge d'huile

**INSTRUCTIONS DE SECURITE**

- Maintenez de l'ordre dans votre lieu de travail. Le désordre dans le lieu de travail augmente le risque d'accident.
- Tenez compte de l'environnement du poste de travail. N'exposez pas les outils électriques à la pluie. N'utilisez pas d'outils électriques dans un environnement humide ou mouillé. Veillez à ce que le lieu de travail soit bien éclairé. N'utilisez pas d'outils électriques à proximité de liquides ou de gaz inflammables.
- Protégez-vous contre les décharges électriques. Evitez le contact corporel avec des surfaces reliées à la terre, comme les tuyaux, radiateurs, cuisinières électriques, réfrigérateurs par exemple.
- Tenez les enfants éloignés. Ne permettez pas que d'autres personnes touchent à l'outil. Tenez-les éloignées de votre lieu de travail.
- Rangez vos outils dans un endroit sûr. Les outils non utilisés devraient être rangés dans un endroit sec, fermé et hors de portée des enfants.
- Ne surchargez pas votre outil. Vous travaillerez mieux et plus sûrement dans la plage de puissance indiquée.
- Utilisez l'outil adéquat. N'utilisez pas d'outils ou de dispositif adaptable de trop faible puissance pour exécuter des travaux lourds. N'utilisez pas des outils à des fins et pour des travaux pour lesquels ils n'ont pas été conçus, par ex. n'employez pas de scie circulaire à main pour abattre ou pour élaguer des arbres.
- Portez des vêtements de travail appropriés. Ne portez ni vêtements amples ni bijoux. Ils pourraient être happés par les pièces en mouvement. Lors de travaux à l'air libre, il est recommandé de porter des gants en caoutchouc et des chaussures à semelle antidérapante. Coiffez-vous d'un filet à cheveux si ces derniers sont longs.
- Portez des lunettes de protection. Utilisez également un masque anti-poussière en cas de travaux dégageant beaucoup de poussière. Si le niveau sonore dépasse 85 dB(A), vous devez porter des dispositifs anti-bruits. Il est possible de dépasser les niveaux sonores indiqués en fonction du cadre de travail et du matériel à travailler.
- Utilisation du point d'aspiration. Si l'outil dispose d'un point d'aspiration et regroupement, veuillez à utiliser correctement.
- Préservez le câble d'alimentation. Ne portez pas l'outil par le câble en ne tirez sur celui-ci pour débrancher la fiche de prise. Préservez le câble de la chaleur, de l'huile et des arrêtes vives.
- Fixez bien la pièce. Employez un dispositif de serrage ou un étau afin de bien fixer la pièce. Elle sera ainsi bloquée plus sûrement qu'avec votre main et vous aurez les deux mains libres pour manier l'outil.
- N'élargissez pas trop votre rayon d'action. Evitez d'adopter une position fatigante pour le corps. Veillez à ce que votre appui au sol soit ferme et conservez l'équilibre à tout moment.
- Entretenez vos outils soigneusement. Maintenez vos outils affûtés et propre afin de travailler mieux et plus sûrement. Observez les consignes d'entretien et les indications de changement de l'outillage. Vérifiez régulièrement l'état de la fiche et du câble d'alimentation et, en cas d'anomalie, faites-les changer par un spécialiste reconnu. Vérifiez le câble prolongateur périodiquement et remplacez-le s'il est endommagé. Maintenez les poignées sèches et exemptes d'huile et de graisse.

- Débranchez la fiche de la prise. En cas de non utilisation, avant de procéder à l'entretien et lors du changement d'outil, comme par ex. des lames de scie, de foret et de tout autre outillage.
- Retirez les clés et outils de réglage. Avant de mettre l'outil en marche, assurez-vous que les clés et outils de réglage ont été retirés.
- Evitez tout démarrage involontaire. Tant qu'il est branché au réseau électrique, ne portez pas l'outil en ayant le doigt placé sur l'interrupteur. Assurez-vous que l'interrupteur soit en position d'arrêt avant de brancher l'outil au réseau électrique.
- Câble prolongateur pour l'extérieur. A l'extérieur, n'utilisez que des câbles de rallonge homologués avec le marquage correspondant.
- Soyez toujours attentif. Observez votre travail. Agissez en utilisant votre bon sens. N'employez pas l'outil si vous êtes fatigué.
- Contrôlez si votre appareil est endommagé. Avant de réutiliser l'outil, vérifiez soigneusement le parfait fonctionnement des dispositifs de sécurité ou si des pièces sont légèrement endommagées. Vérifiez si le fonctionnement des pièces mobiles est correct, si elles ne se grippent pas ou si d'autres pièces sont endommagées. Tous les composants doivent être montés correctement et remplir les conditions pour garantir le fonctionnement impeccable de l'appareil. Tout dispositif de sécurité et toute pièce endommagés doivent être réparés ou changé de manière appropriée par un atelier du service après-vente, pour autant que d'autres instructions ne soient contenues dans la notice d'emploi. N'utilisez aucun outil dont l'interrupteur ne puisse ni ouvrir ni fermer le circuit correctement.
- ATTENTION ! Pour votre propre sécurité, n'utilisez que les accessoires et dispositifs adaptables mentionnés dans la notice d'emploi ou recommandés par le fabricant de l'outil. L'utilisation d'accessoires ou d'outils adaptables autres que ceux recommandés dans la notice d'emploi peut signifier pour vous en risque d'accident.

- Faites réparer votre outil par un spécialiste. Cette machine est conforme aux règles de sécurité en vigueur. Toute réparation doit être faite par un spécialiste et uniquement avec des pièces d'origine sinon elle peut être cause de risques graves pour la sécurité de l'utilisateur.

### **INSTRUCTIONS DE SECURITE POUR SCIE À BÛCHES**

- La machine est conçue pour fendre du bois de chauffage. N'utilisez pas la machine pour d'autres buts.
- Soyez toujours très attentif pendant l'utilisation.
- Assurez-vous qu'il n'y ai pas d'endommagements à la machine pour garantir votre propre sécurité et la sécurité d'autres personnes.
- Ne pas être attentif peut résulter à des blessures graves ou même la morte (par exemple amputations des mains ou des pieds).
- Le fabricant n'est pas responsable pour les endommagements à la suite du non respect de ces instructions.

### **MONTAGE**

- Retirez tous de l'emballage.
- Prenez le manuel d'utilisation de la boîte.
- Fixez la poignée de contrôle.
- Eloignez l'emballage de façon bien pour l'environnement.
- Si vous verrez d'endommagements à cause de transport, avertissez le fabricant et n'utilisez pas la machine.
- Lisez les instructions et soyez sûr que vous les comprenez.
- Soyez sûr que la prise et retiré du courant pendant le montage.

### **PREPARATION AVANT UTILISATION**

- L'apport du courant électrique de ce fendeur doit être sécurisé contre les surcharges et souscharges de courant et protégés avec un disjoncteur avec une sensibilité de 0.03 Amp.
- Portez des gants de protection, des lunettes de protection, de chaussures de protection.

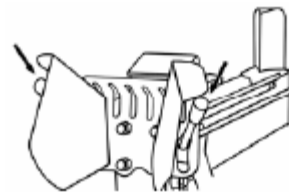
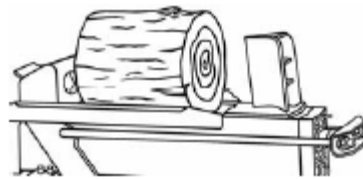
- Ne portez jamais un cravate, des bijoux ou des vêtements non fixé.
- Les blocs de bois doivent être coupé à la grandeur juste et ils doivent avoir un fin carré.
- Assurez-vous que la prise est retiré du courant pendant le montage et des ajustements.
- Après des ajustements, éloignez les accessoires sur et autour la machine avant de mettre la machine en marche de nouveau.
- Utilisez uniquement des rallonges de caoutchouc.
- Eloignez des liquides ou des gazes inflammable de la machine, avant de mettre la machine en marche.
- Gardez les poignées libres de graisse, saleté ou d'huile.
- N'utilisez jamais le fendeur sur une surface glacé ou mouillé.
- Ne laissez jamais la machine sans surveillance si la machine est encore en marche.
- N'utilisez jamais la machine dans un environnement mouillé, pour évitez des choques électriques
- Utilisez la machine uniquement dans un environnement bien éclairé.
- Ne tirez pas au câble pour transporter la machine ou pour retirez de courant.

**ATTENTION!** Ne jamais mettre la fendeuse en marche avant d'avoir desserré la vis de purge (FIG.B, n°13) quelques rotations. La circulation d'air au traves de la vis de purge doit être évidente lorsque la fendeuse est en marche. L'air doit pouvoir entrer dans le réservoir et en sortir pour éviter la rupture des joints du circuit hydraulique. Si vous n'utilisez plus la machine et vous voulez transporter la machine vous devez fermer le vis. Sinon votre machine peut perdre d'huile.

- **ATTENTION!** Vous ne pouvez jamais modifier la machine. Le système hydraulique est configuré par des techniciens professionnels à l'usine. Il ne doit pas être manipulé ou modifié. La vis de pression est scellé avec de la colle. Des changements peut causer des endommages ou des blessures graves.

## UTILISATION

- Mettez la prise au courant.
- Mettez le bloc de bois entre les log cradles et le tank.
- Tenez la poignée de contrôle au bas avec votre main gauche, pendant vous poussez l'interrupteur avec votre main droite, jusque le bloc est fendu.
- Laissez vos deux mains pour arrêter le bras extensible.
- Laissez vos deux mains pour tirer le bras à l'arrière et pour mettre le bloc suivant.
- Retirez la prise après le travail.



- Assurez-vous que la longueur horizontale entre le fendeur et l'exit se mets au moins 3 mètres en cas de poussière.
- Seulement une personne adulte peut utiliser la machine. Assurez-vous que vous avez lisez en bien compris le manuel.
- Assurez-vous que vous savez comment arrêter la machine en cas de problèmes.
- N'utilisez pas la machine quand vous êtes en influence d'alcool, des médicaments ou des drogues.
- Laissez seulement une personne par fois utiliser la machine. Gardez des assistants, des enfants et des animaux domestiques sur une distance secure.
- Utilisez seulement vos mains pour travailler avec la machine. Bras, pieds, genoux, corde, des objets lourds ne sont pas permis.
- Ne mettez pas des parties de votre corps entre le coin fendeur et la plaque de base.
- Fendez toujours le bois dans la direction du bois. Ne travailler jamais contre la direction du bois. Ceci pourrait provoquer

des éclatements du bois à fendre et occasionner des lésions sérieuses.

- Si un bloc de bois est bloqué dans le coin fendeur, vous laissez les deux mains, mettez la machine en arrêt et retirez la prise. Retirez le bloc de bois avec un marteau, jamais avec vos mains.
- Ne jamais fendez plus d'un bloc de bois à la fois.
- Nettoyez régulièrement votre surface de travail. Eloignez régulièrement les éclats de bois afin d'éviter des accidents.

### TRANSPORT

- Tenez la poignée et tirez la machine à vous pour transporter la machine.
- Ne transportez jamais la machine si elle est encore en marche.
- Ne laissez personne s'asseoir sur la machine si vous transportez la machine.
- Soyez prudent que la machine ne tombe pas pendant le transport.

### SPECIFICATIONS TECHNIQUES

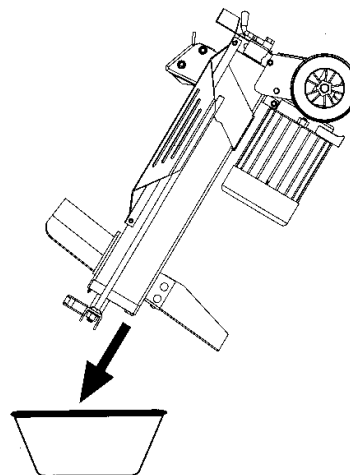
Tension du réseau	230V
Fréquence du réseau	50Hz
Puissance	1500W
Puissance	2200W
Ampère	8.5A
Vitesse du moteur	2800RPM
Protection thermique	130°C
Indice de protection	IP.54
Puissance du moteur	40S6%
Câble	3G1.0mm <sup>2</sup>
Dimensions de la machine	97x28x46
Capacité d'huile	3,2L
Max force de fente	5 ton
Max longueur de fente	520mm
Max diamètre de fente	250mm
Pression hydraulique	20Mpa
Diamètre du cylindre	27,5mm
Temps d'attaque	10S
Temps d'attaque	4S
Mouvement du cylindre	520mm
Niveau auditive dB(A)	≤ 75
Vibration au poignée	
Hauteur d'utilisation	≤ 1000M
Température	5-40°C
Humidité d'utilisation	40°C-≤ 50%
	20°C-≤ 90%
Température pour	-25°C/+50°C
Transport et de stockage	

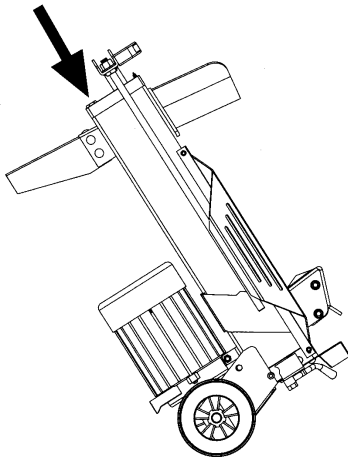
Poids

41kg

### NETTOYAGE ET ENTRETIEN

- Contrôlez si le câble est retiré du courant avant de commencer le nettoyage ou l'entretien.
- Le système hydraulique est réglé à l'usine, ne changer rien aux valves.
- Ne procéder à aucune transformation à la machine vous-même. Ceci pourrait influencer de façon négative les capacités de la machine, et même jusqu'à occasionner des dégâts à la machine ou vous créer des lésions corporels.
- Remplacez toutes les parties utilisez ou endommagés uniquement par des pièces d'origine du fabricant.
- Essuyez la machine avec un chiffon gras pour éviter la rouille. Quand le coin-fendeur même ne coupe plus suffisamment vous pouvez l'aiguiser.
- Portez des gants de protection pendant que vous utilisez le coin-fendeur.
- Si le moteur est en surchauffe après un long temps de travail, il se mettra en arrêt lui-même à 130°C. Avertissez le service clients immédiatement.
- Changez l'huile hydraulique après chaque saison que vous avez utilisé la machine.
- Eloignez le cache de protection.
- Enlevez le bouton du fond du réservoir hydraulique et videz le réservoir.
- Remplissez le réservoir jusqu'à la marque de la jauge d'huile.
- Fixez le cache de protection.





### **RANGEMENT**

- Après que vous avez mis la machine en arrêt, vous retirez le câble de courant.
- Laissez refroidir la machine pendant environ 5 minutes avant de la ranger.
- Eloignez le câble de la chaleur, le soleil, des liquides agressifs et corrosifs et de parties coupantes.
- Rangez la machine dans un environnement propre et sec. Ne rangez pas la machine non couvertes à l'extérieur ou à proximité de matériaux corrosifs ou dans un environnement mouillé.
- Rangez le fendeur où les enfants n'y ont pas accès.

### **GARANTIE**

Pour les clauses de garantie, reportez-vous aux conditions de garantie ci-jointes.

### **ENVIRONNEMENT**

Si, après un certain temps vous décidez de remplacer votre machine, ne vous en débarrassez pas avec les ordures ménagères, mais destinez-la à un traitement respectueux de l'environnement.

### **OPTION**

Vous pouvez acheter un coin de fendage en croix. Cet article vous permet de couper le bois en 4 pièces.

Référence d'article : TL 74034

**SPALTMASCHINE  
VL 3001**

**ACHTUNG**

Vor Inbetriebnahme des Holzspalters muss die Belüftungsschraube (FIG.B,n°13) einige Umdrehungen geöffnet werden, bis Luft in den Öltank ein- und ausströmen kann. Die Belüftung des Öltanks ist absolut erforderlich, da es sonst durch im Hydrauliksystem eingeschlossene Luft zu permanenten Schäden im Hydrauliksystem Beschädigung des Spaltmaschine kommen kann.

**WARNUNG**

Lesen Sie zu Ihrer eigenen Sicherheit diese Anleitung gründlich durch, bevor Sie das Elektrowerkzeug benutzen.

**SICHERHEITSHINWEISE**

Beim Gebrauch des Elektrowerkzeuges sind die beiliegenden Sicherheitshinweise sowie die zusätzlichen Sicherheitshinweise zu beachten. Folgende Symbole werden in dieser Anleitung verwendet:



Betriebsanleitung lesen vor Inbetriebnahme.



Schutzhandschuhe tragen.



Arbeitsschutzschuhe tragen.



Schutzmaske tragen.



Berühren Sie nicht die rotierenden Maschinenteile.



Nur für Betrieb durch 1 Person.



Bewegliche Maschinenteile.



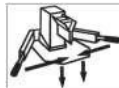
Reinigen Sie nicht der Keil mit bloßen Händen.



Bei allen Instandsetzungs-, Einrichtungs-, Wartungs- und Reinigungsarbeiten – Antrieb stoppen, ausschalten und

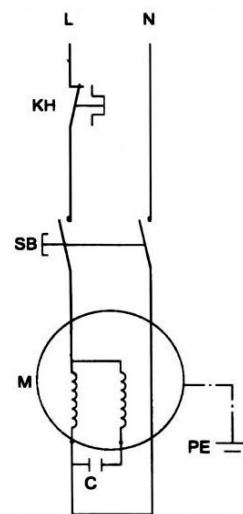


Dieser Aufkleber zeigt die richtige Drehrichtung des Motors.

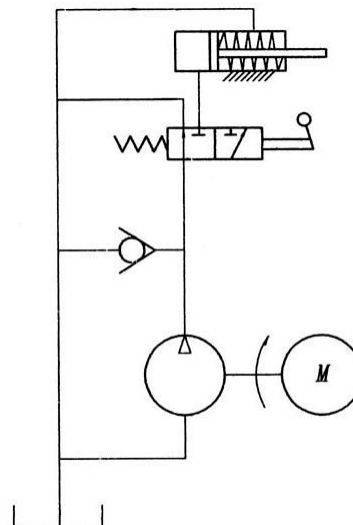


Gebruik de machine in overeenstemming met de pijlen.

**ELEKTISCHER SCHALTPLAN**



**HYDRAULIKSCHALTPLAN**



## BESCHREIBUNG

FIG.A en FIG.B.

1. Anschlag
2. Halterung für Holzstück
3. Keil
4. Griff
5. Stützfuß
6. Holz-Unterstützung
7. Schalter
8. Motor
9. Schalter
10. Rädar
11. hydraulischen Steuerhebel
12. Steuerhebel
13. Belüftungsschraube
14. Öldeckel und Ölmesstab

## SICHERHEITSHINWEISE

- Halten Sie Ihren Arbeitsbereich in Ordnung. Undordnung im Arbeitsbereich ergibt Unfallgefahr.
- Berücksichtigen Sie Umgebungseinflüsse; Setzen Sie Elektrowerkzeuge nicht dem Regen aus. Benützen Sie Elektrowerkzeuge nicht in feuchter oder nasser Umgebung. Sorgen Sie für gute Beleuchtung. Benützen Sie Elektrowerkzeug nicht in der Nähe von brennbaren Flüssigkeiten oder Gasen.
- Schützen Sie sich vor elektrischem Schlag. Vermeiden Sie Körperberührung it geerdeten Teilen, zum Beispiel Rohren, Heizkörtern, Herden Küblerschränken.
- Halten Sie Kinder fern! Lassen Sie andere Personen nicht das Werkzeug oder Kabel berühren, halten Sie von Ihrem Arbeitsbereich fern.
- Bewahren Sie Ihre werkzeuge sicher auf. Unbenutzte Werkzeuge sicher auf. Unbenutzte Werkzeuge sollten in trockenem, verschlossenem Raum und für Kinder nicht erreichbar aufbewahrt werden.
- Überlasten Sie Ihr Werkzeug nicht. Sie arbeiten besser und sicherer im angegebenen Leistungsbereich.
- Benützen Sie das richtige Werkzeug. Verwenden Sie keine zu schwachen Werkzeuge nicht für Zwecke und Arbeiten, wofür sie nicht bestimmt sind; zum Beispiel benützen Sie keine Handkreissäge um Bäume zu fällen oder Äste zu schneiden.
- Tragen Sie geeignete Arbeitskleidung. Tragen Sie keine weite Kleidung oder Schmuck. Sie können von beweglichen Teilen erfasst werden. Bei Arbeiten im Freiem sind Gummihandschuhe und rutschfestes Schuhwerk empfehlenswert. Tragen Sie bei langen Haaren ein Haarnetz.
- Benützen Sie eine Schutzbrille. Tragen Sie bei Arbeiten, bei den Staub freikommt auch einen Atemschutz. Das tragen eines Gehörschutzes wird empfohlen. Wenn der Schallpegel über 85 dB(A) liegt ist das tragen eines Gehörschutzes vorgeschrieben. Die angegebenen Geräuschpegel können, abhängig von der Arbeitsumgebung und des zu bearbeitenden Materials, überschritten werden.
- Verwenden Sie eine Staubabsaugung. Wenn eine Maschine Vorrichtungen zu Staubabsaugung und -sammlung bietet, achten Sie dann darauf, dass diese auch korrekt genutzt werden.
- Zweckentfremden Sie nicht das Kabel. Tragen Sie das Werkzeug nicht am Kabel und benützen Sie es nicht, im den Stecker aus der Steckdose zu ziehen. Schützen Sie das Kabel vor Hitze, Öl und scharfen Kanten.
- Sichern Sie das Werkstück. Benützen Sie Spannvorrichtungen oder einen Schraubstock, um das Werkstück festzuhalten. Es ist damit sicherer gehalten als mit Ihrer Hand und Halten. Sie jederzeit das Gleichgewicht.
- Überdehnen Sie nicht Ihren Standbereich. Vermeiden Sie abnormale körperhaltung. Sorgen Sie für sicheren Stand, und halten Sie jederzeit das Gleichgewicht.
- Pflegen Sie Ihre Werkzeuge mit Sorgfalt. Halten Sie Ihre Werkzeuge scharfe und sauber, um gut und sicher zu arbeiten. Befolgen Sie die Wartungs-vorschriften und die Hinweise für Werkzeugwechsel. Kontrollieren Sie regelmässig den Stecker und das Kabel, und lassen Sie diese bei Beschädigung von einen anerkannten Fachmann erneuern. Kontrollieren Sie Verlängerungskabel regelmässig und ersetzen Sie beschädigte. Halten Sie Handgriffe trocken und frei von Öl und Fett.



- Ziehen Sie den Netzstecker. Bei Nichtgebrauch, vor der Wartung und beim Werkzeugwechsel, wie zum Beispiel Sägeblatt, Bohrer und Maschinenwerkzeugen aller Art.
- Lassen Sie keine Werkzeugschlüssel stecken. Überprüfen Sie vor den Einschalten dass die Schlüssel und Einstellwerkzeuge entfernt sind.
- Vermeiden Sie unbeabsichtigten Anlauf. Tragen Sie keine an das Stromnetz angeschlossene Werkzeuge mit dem Finger am Schalter. Vergewissern Sie sich dass der Schalter beim Anschluss an das Stromnetz ausgeschaltet ist.
- Verlängerungskabel im Freien. Verwenden Sie im Freien nur dafür zugelassene und entsprechend gekennzeichnete Verlängerungskabel.
- Seien Sie stets aufmerksam. Beobachten Sie Ihre Arbeit. Gehen Sie vernünftig vor. Verwenden Sie das Werkzeug nicht, wenn Sie unkonzentriert sind.
- Kontrollieren Sie Ihr Gerät auf Beschädigungen. Vor weiteren Gebrauch des Werkzeugs die Schutzvorrichtungen oder leicht beschädigte Teile sorgfältig auf ihre einwandfreie und bestimmungsgemäße Funktion überprüfen. Überprüfen Sie, ob die Funktion beweglicher Teile in Ordnung ist, ob sie nicht klemmen oder ob Teile beschädigt sind. Sämtliche Teile müssen richtig montiert sein und alle Bedingungen erfüllen, im den einwandfreien Betrieb des Gerätes zu gewährleisten. Beschädigte Schutzvorrichtungen und Teile sollen sachgemäß durch eine Kundendienstwerkstatt repariert oder ausgewechselt werden, soweit nicht anderes in den Bedienungsanleitungen angegeben ist. Benützen Sie keine Werkzeuge bei denen sich der Schalter nicht ein- und ausschalten lässt.
- ACHTUNG! Zu Ihrer eigenen Sicherheit benützen sie nur Zubehör und Zusatzgeräte, die in der Bedienungsanleitung angegeben oder vom Werkzeug-Hersteller empfohlen oder angegeben werden. Der Gebrauch anderer als der in der Bedienungsanleitung empfohlenen Einsatzwerkzeuge oder Zubehörteile kann

eine persönliche Verletzungsfahr für Sie bedeuten.

- Reparaturen nur vom Elektrowerkzeug entspricht den einschlägigen Sicherheitsbestimmungen. Reparaturen dürfen nur von einer Elektrofachkraft ausgeführt werden, andernfalls können Unfälle den Betreiber entstehen.

### **SICHERHEITSHINWEISE FÜR SPALTMASCHINE**

- Diese Maschine sollte entsprechend den Hinweisen in der Gebrauchsanleitung benutzt werden.
- Die Verwendung von Stromaggregaten, Nachlässigkeit oder der Missbrauch durch den Bediener können die Sicherheit von Personen und/oder eigenes und anderes Vermögen in Gefahr bringen.
- Dies kann zu schweren Verletzungen oder zum Tod von Personen führen wie z.B. Amputation von Händen oder Füßen, Umherliegen von Gegenständen und andere nicht verhersehbare Beschädigungen zur Folge haben.
- Vor der Erstanwendung sollten Sie die Gebrauchsanleitung sorgfältig durchlesen und bei der Bedienung sollte den Anweisungen stets gefolgt werden.
- Bei Missbrauch der Maschine übernimmt der Hersteller keine Haftung.

### **MONTAGE**

- Scheiden Sie die Verpackungsbänder durch und entfernen Sie die Verpackung von der Maschine.
- Entnehmen Sie die Kleinteile, die mit der Maschine geliefert werden.
- Legen Sie das Verpackungsmaterial zur Seite.
- Setzen Sie die Steuerhebel und die zusätzlichen Schutzteile ein.
- Entsorgen Sie das Packungsmaterial umweltfreundlich und bringen Sie es zu einer richtiger Sammelstelle.
- Falls Sie beim Auspacken der Maschine Beschädigungen durch den Transport bemerken, wenden Sie alle Sicherheitshinweise, die in der Gebrauchsanleitung und auf den Sicherheitskennzeichen erläutert sind,

durch, machen Sie sich damit vertraut und befolgen Sie sie.

- Bewahren Sie die Gebrauchsanleitung an einem sicheren Platz für künftiges Nachschlagen auf.
- Vergewissern Sie sich, dass die Maschine bei der Montage von der Spannungsversorgung getrennt ist.

### VORBEREITUNG VOR DER INBETRIEBNAHME

- Stellen Sie die Maschine auf eine ebene Oberfläche des Arbeitstisches mit einer Höhe von mindestens cm.
- Überprüfen Sie ob alle Muttern, Bolzen und hydraulische Armaturen befestigt sind, um sicher zu sein dass sich die Maschine in einem betriebssicheren Zustand befindet.
- Vergewissern Sie sich dass Ihre Steckdose, Spannungsversorgung und Frequenz mit den Daten auf dem Typenschild der Maschine oder den Technischen Daten der Gebrauchsanleitung übereinstimmen.
- Ihre Spannungsversorgung, an die die Maschine angeschlossen wird, sollte mit einer Schutzvorrichtung gegen Niederspannung, Überspannung, Überlaststrom sowie einer RCD Gerät mit einem maximalen Fehlerstrom von 0.03A ausgestattet sein.
- Vergewissern Sie sich dass der Schalter, das Netzkabel und der Stecker nicht beschädigt sind, um das Risiko eine elektrischen Schlages oder Kurzschlusses auszuschliessen.
- Vergewissern Sie sich dass alle Schutzteile in richtiger Position sind.
- Sicherheitshandschuhe, und – Schuhe, Sicherheitsbrille und passende Arbeitskleidung sind für die Arbeit empfohlen. Tragen Sie keine Schmückstücke, Ketten und andere lockere Kleinung.
- Das Holzstück sollte am Ende Rechtwinklig und in passender Grösse geschnitten werden. Ungleichmässige Holzstücke sollten zerkleinert werden.
- Beim Einstellen der Maschine vergewissern Sie sich, dass das Netzkabel eingesteckt ist.

- Nach Einstellung der Maschine entfernen Sie alle Zubehörteile an oder um die Maschine, bevor Sie die Maschine anschalten.
- Vergewissern Sie sich, dass der Motor richtig geerdet oder mit entsprechender Schutzvorrichtung versehen ist.
- Bei Verwendung eines Verlängerungskabels sollten Sie nur Gummikabel verwenden mit genügendem Querschnitt.
- Vor Inbetriebnahme der Maschine sollten entflammbare Flüssigkeiten und Gase aus der Umgebung entfernt werden.
- Halten Sie die Griffe Öl, Felt und Harz fern.

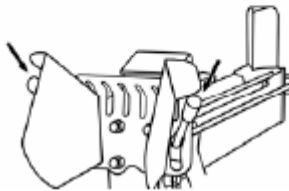
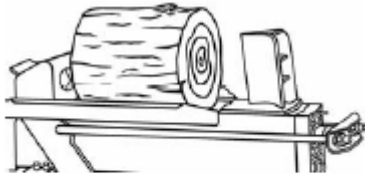
**WARNUNG!** Vor Inbetriebnahme des Holzspalters muss die Belüftungsschraube (FIG.B, n°13) einige Umdrehungen geöffnet werden, bis Luft in den Öltank ein- und ausströmen kann. Die Belüftung des Öltanks ist absolut erforderlich, da es sonst durch im Hydrauliksystem eingeschlossene Luft zu permanenten Schäden im Hydrauliksystem Beschädigung des Spaltmaschine kommen kann.

- **WARNUNG!** Die Einstellschraube für den maximalen hydraulischen Druck darf nie verstellt werden. Der maximale Druck wurde bereits ab Werk richtig eingestellt. Die Einstellschraube wurde versiegelt mit Leim um den maximalen hydraulischen Druck nicht überschreiten zu lassen. Eine Veränderung der Einstellungen durch nicht autorisiertes Personal kann zu Verletzungen und Schäden an der Maschine führen.

### BEDIENUNG

- Stecken Sie das Netzkabel mit dem Stecker in die Steckdose ein und schalten Sie die Maschine an.
- Legen Sie das Holzstück zwischen die Führungsschienen.
- Drücken Sie die Steuerhebel nach unten und halten Sie mit zwei Händen die beiden Steuerhebel solange gedrückt, bis das Holzstück gespalten ist.
- Geben Sie beide Steuerhebel frei um den Anschlag zurückzuziehen und das nächste Holzstück einzulegen.

- Nach der Arbeit schalten Sie die Maschine aus und ziehen Sie den Netzstecker aus der Steckdose.



- Die Steckdose sollte mindestens 3 Meter von der Maschine entfernt sein, um sie vor Staub zu schützen.
- Die Maschine darf nur von volljährigen Personen bedient werden, die die Gebrauchsanleitung durchgelesen und verstanden haben.
- Machen Sie sich mit allen Bedienelementen und der Maschine vertraut. Merken Sie sich, wie die Maschine im Notfall schnell gestoppt werden kann.
- Bedienen Sie die Maschine nicht, nachdem Sie Medizin, eingenommen oder Alkohol getrunken haben.
- Die Maschine darf nur von einer Person bedient werden. Sonstige Personen sollten während des Betriebs der Maschine einen sicheren Abstand zum Arbeitsplatz einhalten.
- Bedienen Sie die Steuerhebel nur mit den Händen. Die Benutzung durch Arme, Füße, Knie Seile, Schwere Gegenstände und Verlängerungsvorrichtungen sind verboten.
- Halten Sie niemals ein Körperteil zwischen den Keil und den Anschlag.
- Steigen Sie niemals über die Maschine solange der Motor läuft.
- Spalten Sie das Holzstück in Faserrichtung. Wenn Sie quer zu den Fasern spalten, können gewisse Holzarten zerbersten und umherfliegende Holzstücke zu Verletzungen führen.
- Falls das Holz im Keil verklemmt ist, geben Sie sofort beide Steuerhebel frei schalten Sie die Maschine aus und ziehen Sie den Netzstecker. Schlagen Sie das Holzstück mit einem Hammer (nicht mit die Händen) vorsichtig frei.
- Spalten sie nicht mehr als 1 Holzstück gleichzeitig. Versuchen Sie niemals ein Holzstück auf einem anderen zu spalten.
- Entfernen Sie regelmässig Holzabfälle, um den Arbeitsplatz sauber zu halten und um einem sicheren Stand zu garantieren.
- Bedienen Sie die Maschine nicht auf einer nassen, schlammigen oder glatten Oberfläche. Es ist wichtig, dass Sie bei der Arbeit fest stehen können, um einen Unfall zu vermeiden.
- Verlassen Sie die Maschine nicht während er Motor läuft.
- Benutzen Sie die Maschine nicht in feuchter oder nasser Umgebung um ienen elektrischen Schlag und Kurzschluss zu vermeiden.
- Bedienen Sie die Maschine bei ausreichend Beleuchtung.
- Schalten Sie die Maschine sofort aus und trennen Sie sie vonder Netzspannung, falls die Maschine nicht in Ordnung sit, wenn z.B. die Geräusche lauter geworden sind oder der Anschlag wackelig läuft, dies bedeutet es besteht übermässige Luft oder es fehlt Öl im Behälter. In solchen Fällen können Sie den Ventilbolzen lösen oder öl nachfüllen.
- Beim Ausstecken der Maschine sollten Sie das Netzkabel am Stecker und nicht am Netzkabel aus der Steckdosen ziehen.

## TRANSPORT

- Die Maschine kann für Transporte in den Kofferraum Ihres Autos gestellt werden.
- Um die Maschine zu bewegen, sollten Sie sie am Haltgriff festhalten.
- Bewegen Sie niemals die Maschine, solange der Motor noch läuft.
- Sie sollten extrem vorsichtig sein, wenn Sie die Maschine auf unebenem Gelände bewegen.
- Halten Sie die Maschine senkrecht. Lassen Sie nicht umkippen oder beim Transport anstossen.
- Beim bewegen der Maschine darf niemand darauf stehen oder sitzen.

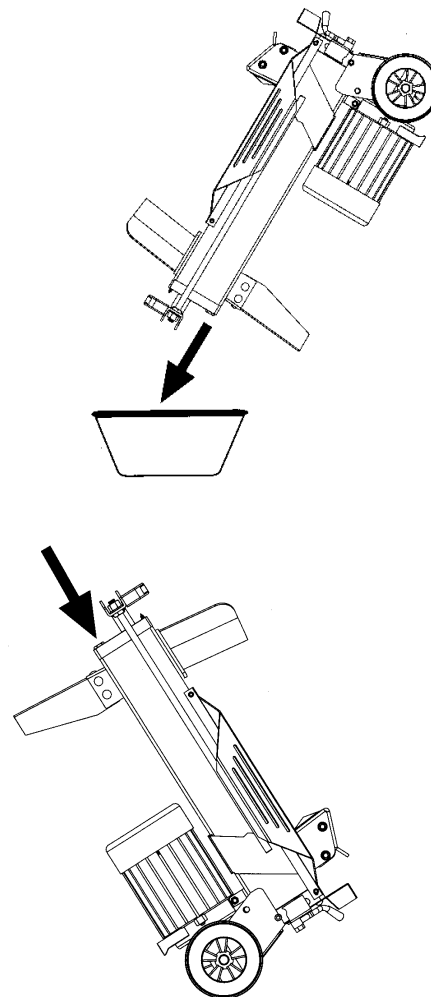
**TECHNISCHE DATEN**

Netzspannung	230V
Netzfrequenz	50Hz
Eingangsleistung	1500W
Ausgangsleistung	2200W
Nennstrom	8.5A
Geschwindigkeit	2800RPM
Temperatursicherung	130°C
Schutzgrad	IP.54
Motor	40S6%
Netzkabel	3G1.0mm <sup>2</sup>
Abmessung des Maschines	97x28x46
Ölkapazität	3,2L
Maximale Spaltkraft	5 ton
Maximale Spaltlänge	520mm
Maximale Spaltdiameter	250mm
Hydraulic Druck	20Mpa
Diameter Zylinder	27,5mm
Vorlaufgeschwindigkeit	10S
Rücklaufgeschwindigkeit	4S
Max Zylinder	520mm
Durchmesser	
Geräuseentwicklung dB(A)	≤ 75
Vibration des Steuerhebels	
Meereshöhe	≤ 1000M
Temperatur	5-40°C
Feuchtigkeit	40°C-≤ 50%
	20°C-≤ 90%
Transport und Lagerung	-25°C/+50°C
Gewichts	41kg

**PFLEGE UND REPARATUR**

- Bei der Pflege und Reparatur sollte die Maschine ausgesteckt sein.
- Das Hudraulische System ist bei der Herstellung eingestellt worden. Verstelen Sie das Ventil nicht.
- Egal auf welcher Art und Weise, versuchen Sie nicht, die Maschine zu ändern. Jede Änderung kann die Funktion der Maschine beeinträchtigen. Dies kann Verletzungen von Personen zur Folge haben und die Garantie für die Maschine verfällt in diesem Fall.
- Ersetzen Sie beschädigte Fall.
- Ersetzen Sie beschädigte oder abgenutzte Teile sofort und nur mit vom Hersteller gelieferten Teilen.
- Das Hydrauliköl ausgewechselt werden.
- Entfernen Sie dazu die beiden zusätzlichen Schutzvorrichtungen.

- Halten Sie die Maschine am Haltegriff hoch, so dass der Tank in vertikaler Lage ist.



- Entfernen Sie den Deckel des Ölbehalters und den Messstab.
- Stellen Sie einen Behälter unter den Tank und halten Sie die Maschine Schräg, um das Öl herauslaufen zu lassen.
- Bewahren Sie das Öl zu Wiederverwendung auf oder füllen Sie neues Öl nach (dextron Hydraulik Öl).
- Füllen sie Öl nach bis der Ölstand zwischen den Markierung am Messstab wieder eingesteckt werden und die Ölklappe verschlossen werden.
- Wischen Sie die Maschine mit einem geölten Lappen ab, um Rust zu vermeiden. Falls der Keil stumpf geworden ist oder Zähne fehlen, sollte er geschliffen werden. Dabei sollten sie Sicherheitshandschuhe tragen.
- Falls Funktionsstörungen des hydraulischen Systems und Motors anders als oben erläutert, vorkommen,

sollte das Gerät nur von qualifizierten Person repariert werden.

- Falls der Motor für eine lange Zeit überlastet ist, reagiert die Temperatursicherung bei 130°C und trennt den Motor von der Spannungsversorgung. Wenn dieser Fall vorkommt, setzen Sie sich mit Ihrem Fachhändler in Verbindung.

### **LAGERUNG**

- Zur Lagerung sollte die Maschine ausgeschaltet und ausgesteckt werden.
- Nach dem Betrieb lassen Sie die Maschine 5 Minuten abkühlen.
- Schützen Sie das Netzkabel vor Hitze, Sonneneinstrahlung, aggressiven Flüssigkeiten und scharfen Kanten.
- Lagern Sie die Maschine in einem sauberen und trockenen Raum. Stellen sie die nicht ungeschützt ins Freie oder in die Nähe von ätzenden Materialien oder in eine feuchte Umgebung.
- Lagern Sie die Maschine an einem Ort, der für Kinder nicht zugänglich ist.

### **GARANTIE**

Siehe die beiliegenden Garantiebestimmungen.

### **UMWELT**

Werfen Sie Ihr Elektrowerkzeug am Ende der Langen Lebensdauer nicht einfach in den Mülleimer, sondern entsorgen Sie es in einer umweltfreundlichen Weise.

### **OPTIONEN**

Für dieses Gerät können Sie auch ein Spaltkreuz kaufen. Hiermit können Sie das Holz im vier spalten.

Referenz : TL 74034



## LOG SPLITTER VL 3001

### IMPORTANT MESSAGE

Before operating the log splitter, the bleed screw (FIG.B, n°13) should be loosened by some rotations until air can go in and out of the oil tank smoothly. Air flow thru the bleed screw hole should be detectable during the log splitter is under operations. Before moving the log splitter, make sure the bleed screw is tightened to avoid oil leaking from this point. Failed to loosen the bleed screw will keep the sealed air in hydraulic system being compressed after being decompressed. Such continuous air compression and decompression will blow out the seals of the hydraulic system and cause permanent damage to the log splitter.

### WARNING

Read this manual carefully before using the appliance for your own safety.

### SAFETY INSTRUCTIONS

When using the appliance always observe the enclosed safety instruction as well as the additional safety instructions. The following symbols are used throughout this manual:



Read the manual carefully.



Wear safety gloves.



Wear safety shoes or heavy boots.



Wear a protection mask.



Don't touch the rotating mask.



Allow only one person to operate this machine, keep bystanders away.



Tools in motion.



Be careful not to prick your hands.



Don't clean the wedge barehanded.

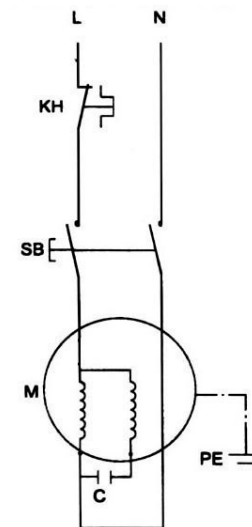


Maintenance, installation, adjustment and cleaning of the machine only once the power supply is disconnected according

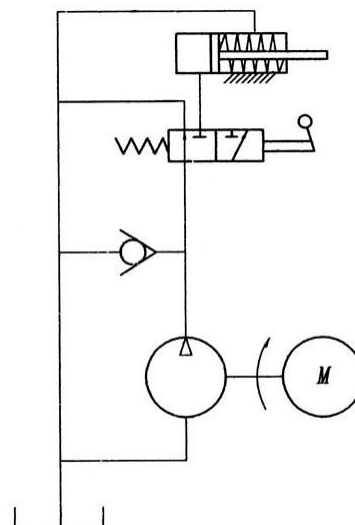


Operate this machine according to the arrows.

### DIAGRAM ELEKTRISCH CIRCUIT



### DIAGRAM HYDRAULISCH CIRCUIT



**DESCRIPTION**

1. Log pusher
2. Work table
3. Wedge
4. Lift handle
5. Support Leg
6. Log retaining plates
7. Switch
8. Motor
9. Push button box
10. Wheels
11. Hydraulic control lever
12. Control lever Guard
13. Bleed Screw
14. Oil drain bolt w/dipstick

**SAFETY INSTRUCTIONS**

- Keep work area clean. Cluttered areas and benches invite injuries.
- Consider work area environment. Do not expose power tools to rain. Do not use power tools in damp or wet locations. Keep work area well lit. Do not use power tools near flammable liquids or gases.
- Guard against electric shock. Prevent body contact with grounded surfaces (e.g. pipes, radiators, ranges, refrigerators, etc).
- Keep children away. Do not let visitors contact tool or extension cord. All visitors should be kept away from work area.
- Store idle tools. When not in use, tools should be stored in a dry, high or locked-up place, out of reach of children.
- Do not force tool. It will do a better job and operate more safely at the rate for which it was intended.
- Use right tool. Do not force small tools or attachments to do the job of a heavy duty tool. Do not use tools for another than their intended purpose; for example do not use a circular saw for cutting tree limbs or logs.
- Dress properly. Do not wear loose clothing or jewelry. They can be caught in moving parts. Rubber gloves and non-skid footwear are recommended when working outdoors. Wear protective hair covering to contain long hair.
- Use safety glasses. Also use dust mask during pulverulent operations and wear ear protection. If the noise level exceeds 85 dB(A), ear protection is obligatory. Indicated noise levels may be exceeded dependent on the working environment and the material to be treated.
- Use dust extraction. If dust extraction and collection devices are present on the tool, make sure that they will be used properly.
- Do not abuse the supply cord. Never carry tool by cord or yank it to disconnect it from wall outlet. Keep the cord from heat, oil and sharp edges.
- Secure work. Use clamps or a vise to hold the work piece. It is safer and it frees both hands to operate tool.
- Do not overreach. Keep proper footing and balance at all times.
- Maintain tools with care. Keep tools sharp and clean for better and safer performance. Follow instructions for lubricating and changing accessories. Inspect tool cords periodically and, if damaged, have them repaired by an authorized service facility. Inspect extension cord periodically and replace if damaged. Keep handles dry, clean and free from oil and grease.
- Disconnect tools. When not in use, before servicing, and when changing accessories such as blades, bits and cutters.
- Remove adjusting keys and wrenches. Form the habit of checking to see that key and adjusting wrenches are removed from the tool before switching it on.
- Avoid unintentional starting. Do not carry plugged-in tool with finger on the switch. Be sure that the tool is switched off before plugging in.
- Outdoor use extension cords. When tool is used outdoors, use only extension cords intended for use outdoors and so marked.
- Stay alert. Watch what you are doing. Use common sense. Do not operate tool when you are tired.
- Check damaged parts. Before further use of the tool, a guard or other part that is damaged should be carefully checked to determine that it will operate properly and perform its intended function. Check for alignment of moving parts, binding of moving parts, breakage of parts, mounting and any other conditions that may affect its operation. A guard or other

part that is damaged should be properly repaired or replaced by an authorized service center unless otherwise indicated elsewhere in the instruction manual. Do not use tool if switch does not turn it on and off.

- **WARNING!** The use of any other accessory or attachment other than recommended in the instruction manual may present a risk of personal injury.
- Have your tool repaired by an expert. This electric appliance is built in accordance with the relevant safety rules. Repair of electric appliances must only be carried out by experts otherwise it may cause considerable danger for the user.

### OPERATING INSTRUCTIONS FOR LOG SPLITTER

- This machine is only intended to split firewood as detailed in instructions, not for any other purpose.
- Danger, this machine was built to be operated according to the safety instructions in this manual.
- As with any type of power equipment, carelessness or error on the part of operator could endanger the personal safety and/or property of yourself and others. It can result in serious injury or death, such as amputating hands or feet, throwing objects and other unforeseeable damage.
- Read and follow all instructions before initial operation.
- The manufacturer isn't liable for any damages by disregard of the instructions.

### ASSEMBLING THE LOG SPLITTER

- Cut and remove straps bound to the carton and unpack the carton.
- Remove the loose parts included with unit (i.e. operator's manual, parts assembly).
- Set the foams aside.
- Connect control handle bar.
- Dispose of the packing in an environmentally friendly manner. Take to a proper collecting point.
- If you notice transport damage while unpacking, notify your supplier immediately. Don't operate the machine.

- Read, understand and follow all safety instructions in this manual and labels on the equipment carefully.
- Keep the manual in a safe place for future and regular reference.
- Ensure the machine is disconnected from power supply while assembling.

### PREPARATION BEFORE OPERATING

- Put the machine on the level surface of a sturdy workbench 60cm high.
- Check all nuts, bolts and hydraulic fittings are tight to be sure the equipment is in safe working condition.
- The power supply for this splitter must have the protection device of under-voltage, over-voltage, circuit breaker with a residual current device with maximum residual current rated at 0,03mA.
- Check all safe shields to be sure they are in the proper position.
- Wear non-slip safety shoes, safety goggles, safety gloves and suitable work clothing. Never wear jewelry, necktie or other loose clothing.
- Logs should be cut with square ends and permissible dimensions in advance. Uneven log (knotted, curved, etc.) should be cut short.
- Make sure the power cable is unplugged while adjusting.
- After adjusting take away the accessories on or around the unit before switching on.
- Ensure the motor is properly earthed or apply protection device.
- Use only rubber-jacketed cable of sufficient lead cross section as extensible cable.
- Keep away from inflammable liquids of gases before starting the machine.
- Keep handles free of oil, grease and resin.

**WARNING!** Before operating the log splitter, the bleed screw (FIG.B, n°13) should be loosened by some rotations until air can go in and out of the oil tank smoothly. Air flow thru the bleed screw hole should be detectable during the log splitter is under operations. Before moving the log splitter, make sure the bleed screw is tightened to avoid oil leaking from this point. Failed to loosen the bleed



*screw will keep the sealed air in hydraulic system being compressed after being decompressed. Such continuous air compression and decompression will blow out the seals of the hydraulic system and cause permanent damage to the log splitter.*

- **WARNING!** Max. pressure was set before the log splitter ex work and the max pressure limiting screw is sealed with glue to ensure the log splitter works under pressure no more than 4 tons. The setting was done by qualified mechanic with professional instruments. Unauthorized resetting will cause the hydraulic pump fail to output enough splitting pressure or result in serious injury as well as damage to the machine.

### OPERATION

- Plug the power cable.
- Load log between log cradles and on the tank.
- Move control handle down with left hand and switch on the motor with right hand until the log is split.
- Release any hand to stop the ram extending.
- Release both hands to retract the ram for loading next log.
- After log splitting, unplug the power cable.
- Ensure the horizontal distance between splitter and outlet is more than 3m in case of the dust influence.
- Allow only responsible adults who have read and understood the manual to operate this machine.
- Be familiar with all controls and proper operation. Know how to stop the machine quickly in the event of an emergency.
- Don't operate the machine while under the influence of alcohol, drugs or medication.
- Only a single operator is allowed to load and operate this log splitter. Keep bystanders, helpers, pets and children at a sufficient distance to the machine.
- Only use your hands to operate the control handle and the switch. Arms, feet, knees, rope, heavy objects and extension device are not allowed.

- Never put any part of your body between the extending ram and the wedge.
- Don't step over the splitter when the motor is running.
- Always split log along its grain. If across the grain, some types of wood may burst or fly out resulting in injury.
- If the log is clipped on the wedge, release both hands and unplug the power cable immediately. Knock off the log with a hammer slightly (not with your hands).
- Never attempt to split more than one log at a time unless the ram has fully extended and a second log is needed to complete the separation of the first log. Never attempt to split one log on top of another.
- Regularly clear the split wood to keep work area tidy for firm footing.
- Never operate your splitter on wet, muddy or icy surface. Safe footing is essential in preventing accidents.
- Never leave the machine unattended with the motor running.
- Never use this machine in damp or rainy environment to avoid electric shock or short circuit.
- Operate log splitter in proper lighting.
- Switch off and unplug power cable quickly when the machine is out of order. For example : the noises becoming louder and the ram running erratic indicate there's excessive air or a shortage of hydraulic oil in your tank for you to release vent bolt or add hydraulic fluid.
- Don't pull on power supply cable to unplug.

### TRANSPORTATION

- Put in the trunk of your car for a distant transportation.
- Hold the towing handle to move about.
- Never move this machine while the motor is running.
- Be extra cautious when moving this machine on rugged and rough terrain.
- Be careful to keep upright, not to be tipped or crashed during transportation.
- Never allow anyone to ride on the machine while moving.

## TECHNICAL SPECIFICATIONS

Mains voltage	230V
Mains frequency	50Hz
Power input	1500W
Power output	2200W
Rated current	8.5A
Motor speed	2800RPM
Thermal protector	130°C
Protection degree	IP.54
Motor working mode	40S6%
Power cable	3G1.0mm <sup>2</sup>
Machine dimension	97x28x46
Oil capacity	3,2L
Max splitting force	5 ton
Max splitting length	520mm
Max splitting diameter	250mm
Hydraulic pressure	20Mpa
Cylinder diameter	27,5mm
Feed time	10S
Retract time	4S
Max cylinder stroke	520mm
Noise emission stroke dB(A)	≤ 75
Vibration of control Handle	≤ 2,5m/s <sup>2</sup>
Attitude	≤ 1000M
Temperature	5-40°C
Humidity	40°C-≤ 50% 20°C-≤ 90%
Transportation and Storage temperature	-25°C/+50°C
Weight	41kg

## MAINTENANCE AND REPAIR

- Ensure the power cable is unplugged while performing any maintenance and repair.
- The hydraulic system is preset at the factory. Don't adjust the valve.
- Never alter this machine in any manner under any circumstances. Any alteration circumventing the design capabilities and capacities of this machine could result in serious injury and will void the warranty.
- Replace all damaged and worn parts immediately with original equipment manufacturers parts only.
- After each seasons use, change the hydraulic oil.
- Disconnect the control handle bar from its linkage part and take off the cushions from front frame.

- Lift the towing handle and keep the tank in vertical position.
- Disconnect the vent plug and dipstick from the front cylinder cover.
- Put the front frame of the unit in some container raise the wheels 5cm off the ground on blocks, and drain the hydraulic tank.
- Deposit the hydraulic fluid for refilling or change new hydraulic oil (dexrom III automatic transmission fluid or 10W AW hydraulic fluid).
- Refill the tank within range marked on the dipstick.
- After refilling, insert and tighten the vent plug and dipstick.
- The wedge becomes dull or nicked, it can be sharpened. Wear safety gloves while handling the wedge.
- The troubles of hydraulic system and motor other than described above should only be handled by qualified specialists.
- If the motor is overload for a long time, the thermal protector in it which operating temperature is 130°C will disconnect the power of the motor. It's necessary for you to call your dealer for customer support.

## STORAGE

- Store this unit switched off and unplugged.
- Allow machine to cool 5 minutes after every use before storing.
- Protect power supply cable from heat, sunshine, aggressive liquids and sharp edges.
- Store unit in a clean, dry area. Don't store it unprotected outdoors, next to corrosive materials or in damp environment.
- Store this splitter where children can't start it.

## GUARANTEE

Refer to the enclosed guarantee conditions for the terms and conditions of guarantee.

## ENVIRONMENT

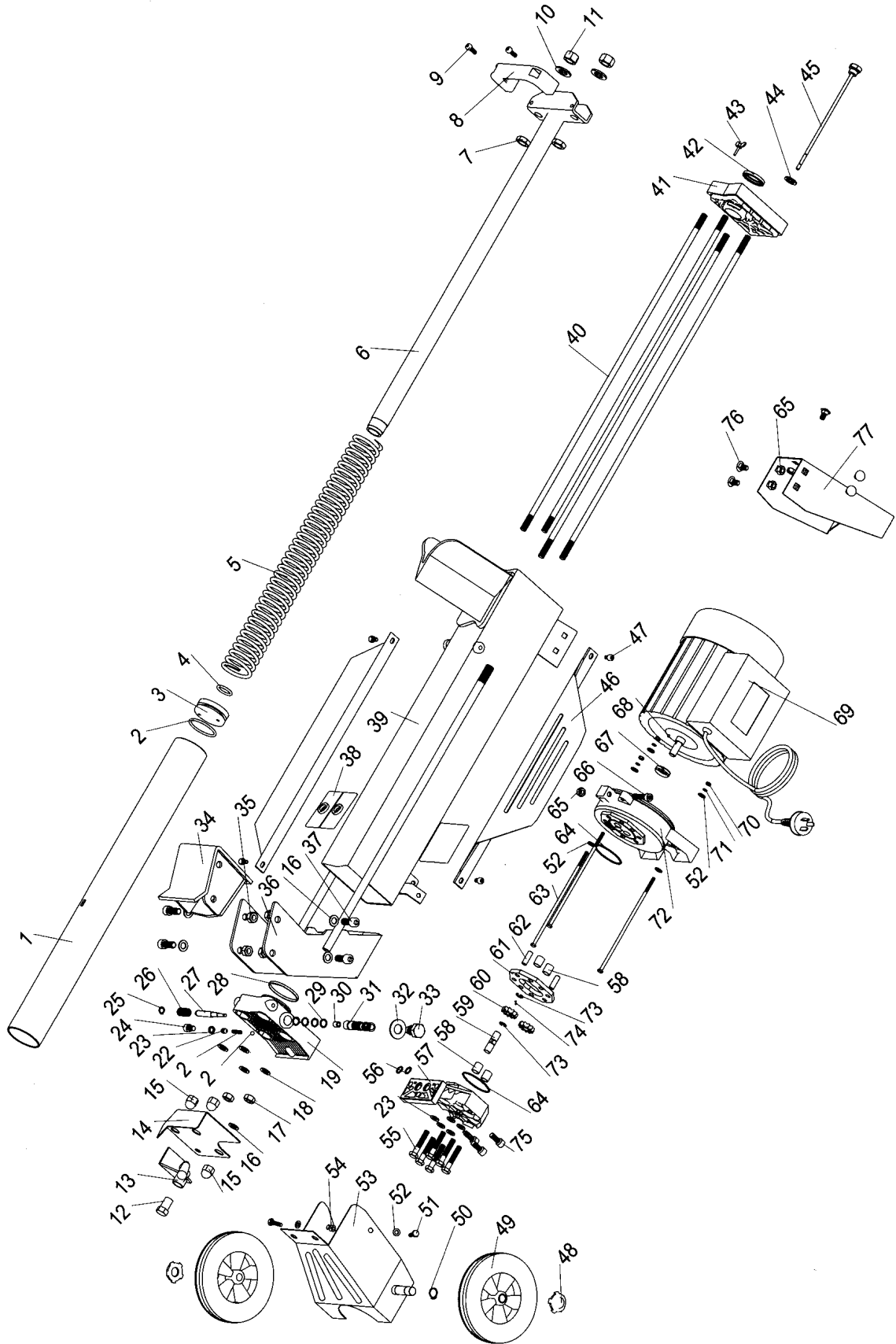
Should your machine need replacement after extended use, do not put it in the domestic waste but dispose of it in an environmentally safe way.

**OPTION**

You can also buy a cross wedge for this machine. With this you can easily split wood in 4 pieces.

Article code : TL 74034





N°	Name	Qty	N°	Name	Qty
1	Oil Cylinder	1	47	Inner hexagon bolt M6x10	4
2	ST-Style gasket 44x55	1	48	Red plastic cover	2
3	Piston	1	49	Wheel	2
4	ST-Style gasket	1	50	Spindle stop 13	2
5	Big spring	1	51	Cross half-round head bolt M6x10	2
6	Piston rod	1	52	Washer 6	5
7	Nuts M14	2	53	Back steel-plate support	1
8	Lift handle	1	54	Nut M6	2
9	Inner hexagon bolt M6x16	2	55	Six angle head bolt M8x55	6
10	Washer 14	2	56	O ring 10x2.65	2
11	Anti-loose nuts M14	2	57	Gear pump housing	1
12	Fixing nut for handle	1	58	Roll spindle 13x11x15	2
13	Operation handle	1	59	Gear spindle	1
14	Handle guard	1	60	Gear	2
15	Cover-type nut M10	3	61	Middle clapboard	1
16	Washer M10	3	62	Column pin 8x25	2
17	Nuts M10	4	63	Motor connecting spindle	3
18	Gasket	4	64	Ring 46.2x1.8	2
19	Aluminium block	1	65	Nut 6	6
20	Steel ball S6 (diameter)	1	66	Inner six angle bolt M6x30	1
21	Spring 6.2x1.6	1	67	Framework oil seal	1
22	Fixing Bolt M8x8	1	68	Motor spindle	1
23	O ring 8x1.8	1	69	Motor	1
24	Column head bolt M8x10	1	70	Nut 6	3
25	Stop ring 6	1	71	Stretching pad 6	3
26	Small spring 7.8	1	72	Frontal aluminium cover of motor	1
27	Small spindle	1	73	Steel stop 11	1
28	Gasket 55x33.1	1	74	Ball 2.5	1
29	O ring 10.6x1.8	5	75	Six angle head nut M8x30	3
30	Inner sheath	1	76	Bolt square neck M8x20	5
31	Small spindle sheath	1	77	Frontal support stand	1
32	Gasket 16	1	78	Switch	1
33	Screw M14x1.5	1			
34	Pushing plate	1			
35	Nuts M10	4			
36	Support bracket	1			
37	Innes hexagon bolt M815	4			
38	Plastic pad 1	1			
39	Workable tank	1			
0	Two-head bolt	4			
41	Oil tank aluminium cover	1			
42	CK-type dust-proof ring 30x41.8	1			
43	Butterfly-style Nut M4x16	1			
44	Gasket 10	1			
45	Oil ruler	1			
46	Support & Protection guard	2			

**EN****Velleman® Service and Quality Warranty**

Since its foundation in 1972, Velleman® acquired extensive experience in the electronics world and currently distributes its products in over 85 countries.

All our products fulfil strict quality requirements and legal stipulations in the EU. In order to ensure the quality, our products regularly go through an extra quality check, both by an internal quality department and by specialized external organisations. If, all precautionary measures notwithstanding, problems should occur, please make appeal to our warranty (see guarantee conditions).

**General Warranty Conditions Concerning Consumer Products (for EU):**

- All consumer products are subject to a 24-month warranty on production flaws and defective material as from the original date of purchase.
- Velleman® can decide to replace an article with an equivalent article, or to refund the retail value totally or partially when the complaint is valid and a free repair or replacement of the article is impossible, or if the expenses are out of proportion. You will be delivered a replacing article or a refund at the value of 100% of the purchase price in case of a flaw occurred in the first year after the date of purchase and delivery, or a replacing article at 50% of the purchase price or a refund at the value of 50% of the retail value in case of a flaw occurred in the second year after the date of purchase and delivery.

**• Not covered by warranty:**

- all direct or indirect damage caused after delivery to the article (e.g. by oxidation, shocks, falls, dust, dirt, humidity...), and by the article, as well as its contents (e.g. data loss), compensation for loss of profits;
- consumable goods, parts or accessories that are subject to an aging process during normal use, such as batteries (rechargeable, non-rechargeable, built-in or replaceable), lamps, rubber parts, drive belts... (unlimited list);
- flaws resulting from fire, water damage, lightning, accident, natural disaster, etc...;
- flaws caused deliberately, negligently or resulting from improper handling, negligent maintenance, abusive use or use contrary to the manufacturer's instructions;
- damage caused by a commercial, professional or collective use of the article (the warranty validity will be reduced to six (6) months when the article is used professionally);
- damage resulting from an inappropriate packing and shipping of the article;
- all damage caused by modification, repair or alteration performed by a third party without written permission by Velleman®.
- Articles to be repaired must be delivered to your Velleman® dealer, solidly packed (preferably in the original packaging), and be completed with the original receipt of purchase and a clear flaw description.
- Hint: In order to save on cost and time, please reread the manual and check if the flaw is caused by obvious causes prior to presenting the article for repair. Note that returning a non-defective article can also involve handling costs.
- Repairs occurring after warranty expiration are subject to shipping costs.
- The above conditions are without prejudice to all commercial warranties.

**The above enumeration is subject to modification according to the article (see article's manual).**

**NL****Velleman® service- en kwaliteitsgarantie**

Velleman® heeft sinds zijn oprichting in 1972 een ruime ervaring opgebouwd in de elektronica-wereld en verdeelt op dit moment producten in meer dan 85 landen. Al onze producten beantwoorden aan strikte kwaliteitseisen en aan de wettelijke bepalingen geldig in de EU. Om de kwaliteit te waarborgen, ondergaan onze producten op regelmatige tijdstippen een extra kwaliteitscontrole, zowel door onze eigen kwaliteitsafdeling als door externe gespecialiseerde organisaties. Mocht er ondanks deze voorzorgen toch een probleem optreden, dan kunt u steeds een beroep doen op onze waarborg (zie waarborgvoorwaarden).

**Algemene waarborgvoorwaarden consumentengoederen (voor Europese Unie):**

- Op alle consumentengoederen geldt een garantieperiode van 24 maanden op productie- en materiaalfouten en dit vanaf de oorspronkelijke aankoopdatum.
- Indien de klacht gegrond is en een gratis reparatie of vervanging van een artikel onmogelijk is of indien de kosten hiervoor buiten verhouding zijn, kan Velleman® beslissen het desbetreffende artikel te vervangen door een gelijkwaardig artikel of de aankoopsom van het artikel gedeeltelijk of volledig terug te betalen. In dat geval krijgt u een vervangend product of terugbetaling ter waarde van 100% van de aankoopsom bij ontdekking van een gebrek tot één jaar na aankoop en levering, of een vervangend product tegen 50% van de kostprijs of terugbetaling van 50 % bij ontdekking na één jaar tot 2 jaar.
- **Valt niet onder waarborg:**
  - alle rechtstreekse of onrechtstreekse schade na de levering veroorzaakt aan het toestel (bv. door oxidatie, schokken, val, stof, vuil, vocht...), en door het toestel, alsook zijn inhoud (bv. verlies van data), vergoeding voor eventuele winstderving.
  - verbruiksgoederen, onderdelen of hulpstukken die onderhevig zijn aan veroudering door normaal gebruik zoals bv. batterijen (zowel oplaadbare als niet-oplaadbare, ingebouwd of vervangbaar), lampen, rubberen onderdelen, aandrijfriemen... (onbepaalde lijst).
  - defecten ten gevolge van brand, waterschade, bliksem, ongevallen, natuurrampen, enz.

- defecten veroorzaakt door opzet, nalatigheid of door een onoordeelkundige behandeling, slecht onderhoud of abnormaal gebruik of gebruik van het toestel strijdig met de voorschriften van de fabrikant.
  - schade ten gevolge van een commercieel, professioneel of collectief gebruik van het apparaat (bij professioneel gebruik wordt de garantieperiode herleid tot 6 maand).
  - schade veroorzaakt door onvoldoende bescherming bij transport van het apparaat.
  - alle schade door wijzigingen, reparaties of modificaties uitgevoerd door derden zonder toestemming van Velleman®.
  - Toestellen dienen ter reparatie aangeboden te worden bij uw Velleman®-verdelers. Het toestel dient vergezeld te zijn van het oorspronkelijke aankoopbewijs. Zorg voor een degelijke verpakking (bij voorkeur de originele verpakking) en voeg een duidelijke foutomschrijving bij.
  - Tip: alvorens het toestel voor reparatie aan te bieden, kijk nog eens na of er geen voor de hand liggende reden is waarom het toestel niet naar behoren werkt (zie handleiding). Op deze wijze kunt u kosten en tijd besparen. Denk eraan dat er ook voor niet-defecte toestellen een kost voor controle aangerekend kan worden.
  - Bij reparaties buiten de waarborgperiode zullen transportkosten aangerekend worden.
  - Elke commerciële garantie laat deze rechten onverminderd.
- Bovenstaande opsomming kan eventueel aangepast worden naargelang de aard van het product (zie handleiding van het betreffende product).**

**FR****Garantie de service et de qualité Velleman®**

Depuis 1972, Velleman® a gagné une vaste expérience dans le secteur de l'électronique et est actuellement distributeur dans plus de 85 pays.

Tous nos produits répondent à des exigences de qualité rigoureuses et à des dispositions légales en vigueur dans l'UE. Afin de garantir la qualité, nous soumettons régulièrement nos produits à des contrôles de qualité supplémentaires, tant par notre propre service qualité que par un service qualité externe. Dans le cas improbable d'un défaut malgré toutes les précautions, il est possible d'invoquer notre garantie (voir les conditions de garantie).

**Conditions générales concernant la garantie sur les produits grand public (pour l'UE):**

- tout produit grand public est garanti 24 mois contre tout vice de production ou de matériaux à dater du jour d'acquisition effective ;
- si la plainte est justifiée et que la réparation ou le remplacement d'un article est jugé impossible, ou lorsque les coûts s'avèrent disproportionnés, Velleman® s'autorise à remplacer ledit article par un article équivalent ou à rembourser la totalité ou une partie du prix d'achat. Le cas échéant, il vous sera consenti un article de remplacement ou le remboursement complet du prix d'achat lors d'un défaut dans un délai de 1 an après l'achat et la livraison, ou un article de remplacement moyennant 50% du prix d'achat ou le remboursement de 50% du prix d'achat lors d'un défaut après 1 à 2 ans.
- **sont par conséquent exclus :**
  - tout dommage direct ou indirect survenu à l'article après livraison (p.ex. dommage lié à l'oxydation, choc, chute, poussière, sable, impureté...) et provoqué par l'appareil, ainsi que son contenu (p.ex. perte de données) et une indemnisation éventuelle pour perte de revenus ;
  - toute pièce ou accessoire nécessitant un remplacement causé par un usage normal comme p.ex. piles (rechargeables comme non rechargeables, intégrées ou remplaçables), ampoules, pièces en caoutchouc, courroies... (liste illimitée) ;
  - tout dommage qui résulte d'un incendie, de la foudre, d'un accident, d'une catastrophe naturelle, etc. ;
  - tout dommage provoqué par une négligence, volontaire ou non, une utilisation ou un entretien incorrect, ou une utilisation de l'appareil contraire aux prescriptions du fabricant ;
  - tout dommage à cause d'une utilisation commerciale, professionnelle ou collective de l'appareil (la période de garantie sera réduite à 6 mois lors d'une utilisation professionnelle) ;
  - tout dommage à l'appareil qui résulte d'une utilisation incorrecte ou différente que celle pour laquelle il a été initialement prévu comme décrit dans la notice ;
  - tout dommage engendré par un retour de l'appareil emballé dans un conditionnement non ou insuffisamment protégé.
  - toute réparation ou modification effectuée par une tierce personne sans l'autorisation explicite de SA Velleman® ; - frais de transport de et vers Velleman® si l'appareil n'est plus couvert sous la garantie.
  - toute réparation sera fournie par l'endroit de l'achat. L'appareil doit nécessairement être accompagné du bon d'achat d'origine et être dûment conditionné (de préférence dans l'emballage d'origine avec mention du défaut) ;
  - tuyau : il est conseillé de consulter la notice et de contrôler câbles, piles, etc. avant de retourner l'appareil. Un appareil retourné jugé défectueux qui s'avère en bon état de marche pourra faire l'objet d'une note de frais à charge du consommateur ;
  - une réparation effectuée en-dehors de la période de garantie fera l'objet de frais de transport ;
  - toute garantie commerciale ne porte pas atteinte aux conditions susmentionnées.

**La liste susmentionnée peut être sujette à une complémentarité selon le type de l'article et être mentionnée dans la notice d'emploi.**

**Velleman® Service- und Qualitätsgarantie**

Seit der Gründung in 1972 hat Velleman® sehr viel Erfahrung als Verteiler in der Elektronikwelt in über 85 Ländern aufgebaut. Alle Produkte entsprechen den strengen Qualitätsforderungen und gesetzlichen Anforderungen in der EU. Um die Qualität zu gewährleisten werden unsere Produkte regelmäßig einer zusätzlichen Qualitätskontrolle unterworfen, sowohl von unserer eigenen Qualitätsabteilung als auch von externen spezialisierten Organisationen. Sollten, trotz aller Vorsichtsmaßnahmen, Probleme auftreten, nehmen Sie bitte die Garantie in Anspruch (siehe Garantiebedingungen).

**Allgemeine Garantiebedingungen in Bezug auf Konsumgüter (für die Europäische Union):**

- Alle Produkte haben für Material- oder Herstellungsfehler eine Garantieperiode von 24 Monaten ab Verkaufsdatum.
- Wenn die Klage berechtigt ist und falls eine kostenlose Reparatur oder ein Austausch des Gerätes unmöglich ist, oder wenn die Kosten dafür unverhältnismäßig sind, kann Velleman® sich darüber entscheiden, dieses Produkt durch ein gleiches Produkt zu ersetzen oder die Kaufsumme ganz oder teilweise zurückzuzahlen. In diesem Fall erhalten Sie ein Ersatzprodukt oder eine Rückzahlung im Werte von 100% der Kaufsumme im Falle eines Defektes bis zu 1 Jahr nach Kauf oder Lieferung, oder Sie bekommen ein Ersatzprodukt im Werte von 50% der Kaufsumme oder eine Rückzahlung im Werte von 50 % im Falle eines Defektes im zweiten Jahr.

**• Von der Garantie ausgeschlossen sind:**

- alle direkten oder indirekten Schäden, die nach Lieferung am Gerät und durch das Gerät verursacht werden (z.B. Oxidation, Stöße, Fall, Staub, Schmutz, Feuchtigkeit, ...), sowie auch der Inhalt (z.B. Datenverlust), Entschädigung für eventuellen Gewinnausfall.
- Verbrauchsgüter, Teile oder Zubehörteile, die durch normalen Gebrauch dem Verschleiß ausgesetzt sind, wie z.B. Batterien (nicht nur aufladbare, sondern auch nicht aufladbare, eingebaute oder ersetzbare), Lampen, Gummiteile, Treibriemen, usw. (unbeschränkte Liste).
- Schäden verursacht durch Brandschaden, Wasserschaden, Blitz, Unfälle, Naturkatastrophen, usw.
- Schäden verursacht durch absichtliche, nachlässige oder unsachgemäße Anwendung, schlechte Wartung, zweckentfremdete Anwendung oder Nichtbeachtung von Benutzerhinweisen in der Bedienungsanleitung.
- Schäden infolge einer kommerziellen, professionellen oder kollektiven Anwendung des Gerätes (bei gewerblicher Anwendung wird die Garantieperiode auf 6 Monate zurückgeführt).
- Schäden verursacht durch eine unsachgemäße Verpackung und unsachgemäßen Transport des Gerätes.
- alle Schäden verursacht durch unautorisierte Änderungen, Reparaturen oder Modifikationen, die von einem Dritten ohne Erlaubnis von Velleman® vorgenommen werden.
- Im Fall einer Reparatur, wenden Sie sich an Ihren Velleman®-Verteiler. Legen Sie das Produkt ordnungsgemäß verpackt (vorzugsweise die Originalverpackung) und mit dem Original-Kaufbeleg vor. Fügen Sie eine deutliche Fehlerbeschreibung hinzu.
- Hinweis: Um Kosten und Zeit zu sparen, lesen Sie die Bedienungsanleitung nochmals und überprüfen Sie, ob es keinen auf de Hand liegenden Grund gibt, ehe Sie das Gerät zur Reparatur zurückschicken. Stellt sich bei der Überprüfung des Gerätes heraus, dass kein Geräteschaden vorliegt, könnte dem Kunden eine Untersuchungspauschale berechnet.
- Für Reparaturen nach Ablauf der Garantiefrist werden Transportkosten berechnet.
- Jede kommerzielle Garantie lässt diese Rechte unberührt.

**Die oben stehende Aufzählung kann eventuell angepasst werden gemäß der Art des Produktes (siehe Bedienungsanleitung des Gerätes).**

---