

# TC78074

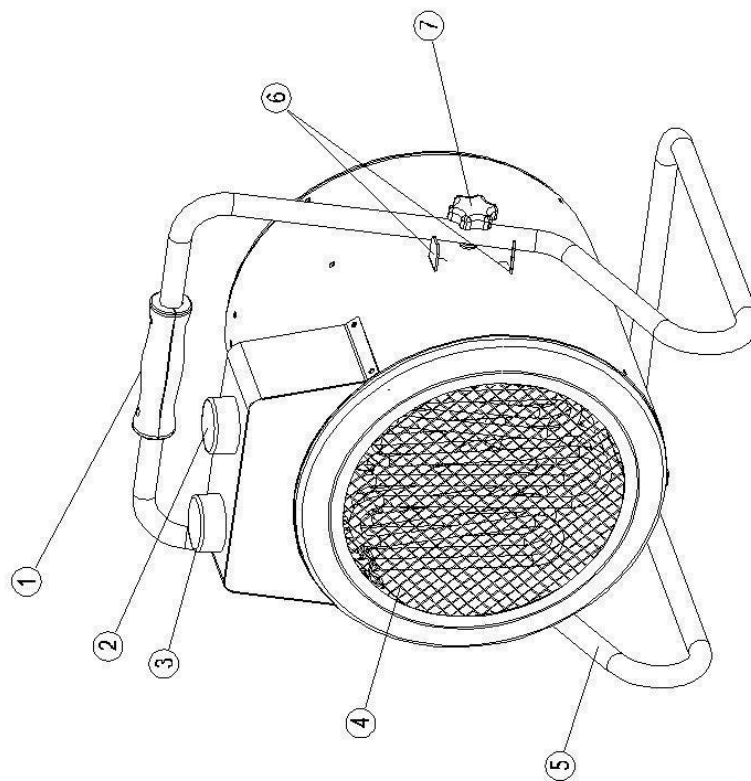
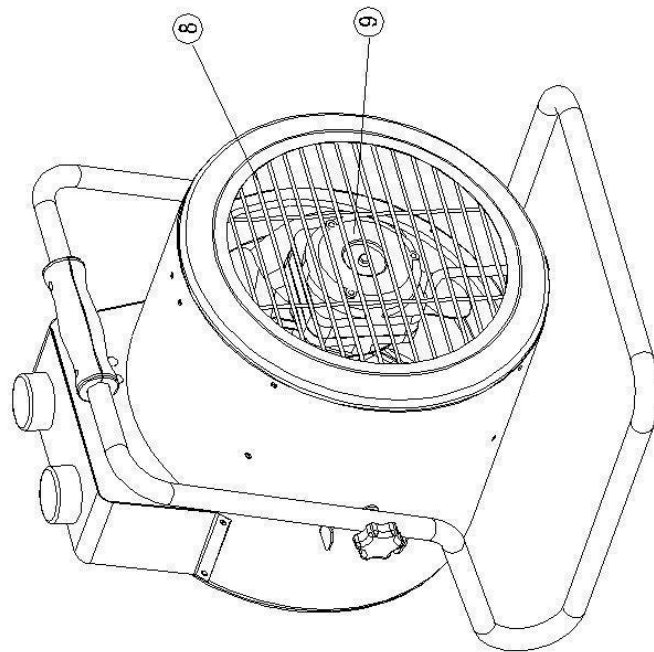
---

<b>EN</b>	<b>INDUSTRIAL HEATER - 3000 W</b>
<b>NL</b>	<b>INDUSTRIËLE HEATER - 3000 W</b>
<b>FR</b>	<b>RADIATEUR INDUSTRIEL - 3000 W</b>
<b>ES</b>	<b>CALEFACTOR INDUSTRIAL - 3000 W</b>
<b>DE</b>	<b>BAUHEIZER - 3000 W</b>
<b>PT</b>	<b>AQUECEDOR INDUSTRIAL - 3000 W</b>



USER MANUAL	3
GEBRUIKERSHANDLEIDING	6
MODE D'EMPLOI	9
MANUAL DEL USUARIO	12
BEDIENUNGSANLEITUNG	15
MANUAL DO UTILIZADOR	18



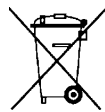


# USER MANUAL

## 1. Introduction

To all residents of the European Union

### Important environmental information about this product



This symbol on the device or the package indicates that disposal of the device after its lifecycle could harm the environment. Do not dispose of the unit (or batteries) as unsorted municipal waste; it should be taken to a specialized company for recycling. This device should be returned to your distributor or to a local recycling service. Respect the local environmental rules.

**If in doubt, contact your local waste disposal authorities.**

Thank you for choosing Toolland. Please read the manual thoroughly before bringing this device into service. If the device was damaged in transit, do not install or use it and contact your dealer.

## 2. Safety Instructions

- In order to avoid heating please do not cover the heater during usage.
- When using electrical appliance basic precautions should always be followed including below.
- The fan heater is not suitable for in damp weather, in bathrooms or in other wet or damp environments.
- Please note that the fan heater can become very hot. Therefore it should be placed at a safe distance from flammable objects such as furniture, curtains...
- Do not place the fan heater immediately under a wall socket.
- If the supply cord is damaged, it must be replaced by manufacturer, its service agent or similar qualified persons.
- This appliance is not intended for use by persons (including children) with reduced physical sensory or mental capabilities, or lack of experience and knowledge, unless they have been given supervision or instruction concerning use of the appliance by a person responsible for their safety.
- Do not connect the fan heater using an on/off timer or other equipment which can automatically switch the device on.
- The fan heater must not be placed in rooms where flammable liquids or gases are used or stored.
- Heater cannot be used in bathrooms, showers and near pools.
- Make sure the heater is always under surveillance and keep children and animals away from it.
- Never leave the heater unattended while it is in use.
- Always unplug the appliance when you do not use it.
- Keep the appliance away from water. Never touch the appliance with wet hands.
- Never use the appliance near inflammable or explosive materials or gasses.

## 3. General Guidelines

Refer to the **Velleman® Service and Quality Warranty** on the last pages of this manual.

## 4. Features

- 3 heating positions
- cold air function
- adjustable thermostat
- overheating protection
- tilting protection

## 5. Overview

Refer to the illustrations on page 2 of this manual.

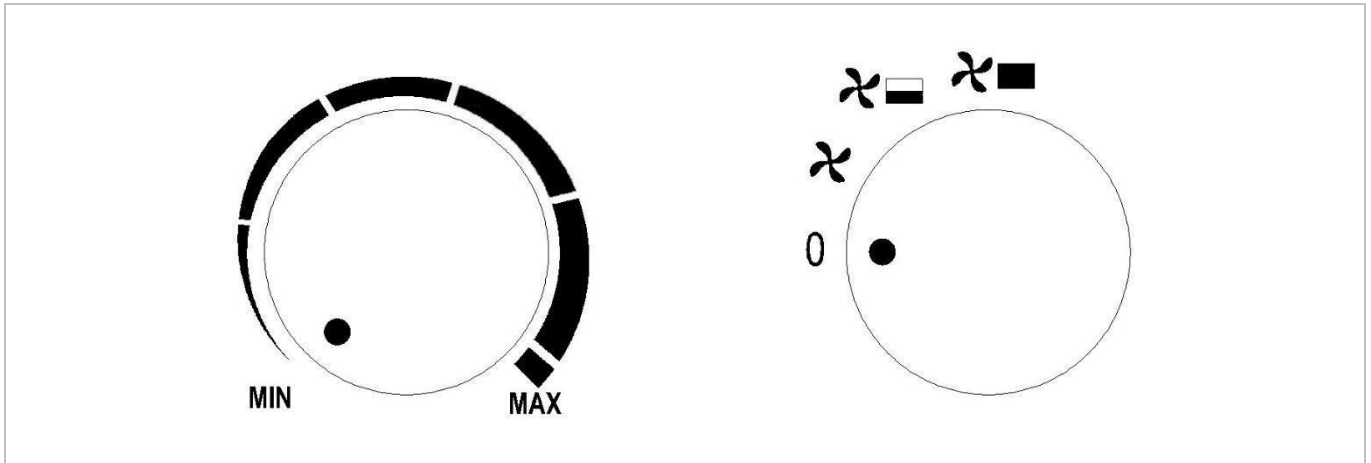
<b>1</b>	handle
<b>2</b>	switch
<b>3</b>	thermostat
<b>4</b>	front cover
<b>5</b>	steel frame

<b>6</b>	angle stop
<b>7</b>	adjustment knob
<b>8</b>	rear cover
<b>9</b>	motor

## 6. Operation

- The appliance must be placed on a steady surface.
- Before connecting the appliance to the power supply please check if the appliance is switched off.
- Put the power supply cable into the socket.

### 6.1 The Thermostat

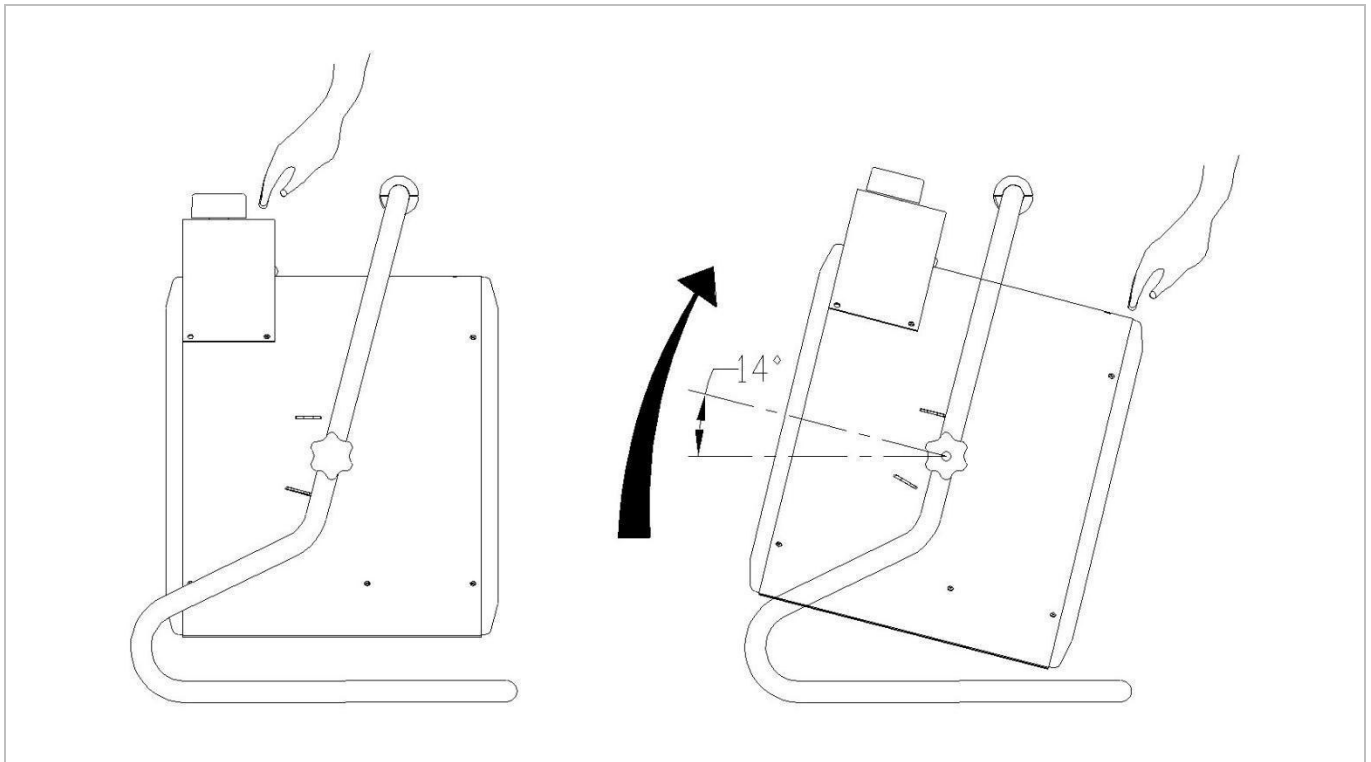


- The appliance starts working when one of the above positions is used.
- The appliance does not have a thermostat. When the temperature has reached the preferred temperature the heating element will stop automatically. When the temperature is going down the heating element will be switched on again.

**WARNING:** After the heating element is switched off automatically, the fan will still be blowing until the appliance has cooled down. This means it will blow away the hot air and you will get a possible cold feeling in your room. To prevent this cold feeling you could turn off the appliance.

- When the appliance is switched off (with supply cord in socket) the fan will keep blowing until the appliance is cooled down.
- Pull out the supply cord when you do not use the appliance.

### 6.2 Adjusting the Angle



- Slightly loosen the adjustment knobs while holding the body with one hand.
- Tilt the body to the desired angle and retighten the adjustment knobs.

### 6.3 Overheating Protection




The appliance is provided with an overheating protection. This protection will switch off the appliance automatically when it notices a malfunction. In this case you must switch off the appliance and pull out the supply cord. After a short period of cooling down, the appliance will be ready to use again.

When this happens repeatedly you must contact your local dealer.

## 7. Cleaning and Maintenance

- Before cleaning the appliance disconnect it from the socket and let it cool down. The enclosure is easily to get dirty. Wipe it often with a sponge. For every dirty parts wipe with a sponge dipped in water and mild detergent. Then dry the heater enclosure with clean cloth.
- Be careful and do not let water enter the appliance. Do not splash water onto the heater, never use solvents like gasoline, isoamyl, acetate toluene etc. to clean the heater, in order to protect the enclosure.
- Clean the cord and plug. Pack it dry in a plastic bag and store it in a dry and ventilated place.

## 8. Technical Specifications

power supply	230 VAC, 50 Hz	
IP rating	IPX4	
power consumption	3000 W	
heating positions	0	off
		ventilator
		2000 W
		3000 W

**Use this device with original accessories only. Velleman nv cannot be held responsible in the event of damage or injury resulting from (incorrect) use of this device. For more info concerning this product and the latest version of this manual, please visit our website [www.toolland.eu](http://www.toolland.eu). The information in this manual is subject to change without prior notice.**

### © COPYRIGHT NOTICE

**The copyright to this manual is owned by Velleman nv. All worldwide rights reserved.** No part of this manual may be copied, reproduced, translated or reduced to any electronic medium or otherwise without the prior written consent of the copyright holder.

# GEBRUIKERSHANDLEIDING

## 1. Inleiding

**Aan alle burgers van de Europese Unie**

**Belangrijke milieu-informatie betreffende dit product**



Dit symbool op het toestel of de verpakking geeft aan dat, als het na zijn levenscyclus wordt weggeworpen, dit toestel schade kan toebrengen aan het milieu. Gooi dit toestel (en eventuele batterijen) niet bij het gewone huishoudelijke afval; het moet bij een gespecialiseerd bedrijf terechtkomen voor recyclage. U moet dit toestel naar uw dealer of naar een lokaal recyclagepunt brengen. Respecteer de plaatselijke milieuwetgeving.

**Hebt u vragen, contacteer dan de plaatselijke autoriteiten betreffende de verwijdering.**

Dank u voor uw aankoop. Lees deze handleiding grondig voor u het toestel in gebruik neemt. Werd het toestel beschadigd tijdens het transport, installeer het dan niet en raadpleeg uw dealer.

## 2. Veiligheidsinstructies

- Dek de ventilatorkachel nooit af tijdens het gebruik, om oververhitting te voorkomen.
- Bij het gebruik van elektrische apparaten dienen de gebruikelijke en navolgende veiligheidsvoorschriften in acht te worden genomen.
- De ventilatorkachel is niet geschikt voor gebruik buitenshuis bij vochtig weer, in badkamers of andere vochtige omgevingen.
- Houd er rekening mee dat de ventilatorkachel zeer heet kan worden. Plaats het toestel daarom op een veilige afstand van brandbare voorwerpen zoals meubels, gordijnen, enz.
- Plaats de ventilatorkachel niet rechtstreeks onder een stopcontact.
- Indien de voedingskabel beschadigd is, dan moet deze door de fabrikant, diens servicedienst, of een gelijkwaardig bekwaam persoon vervangen worden om gevaar te voorkomen.
- Dit toestel is niet geschikt voor gebruik door personen (kinderen inbegrepen) met verminderde fysieke, zintuiglijke of geestelijke capaciteiten of gebrek aan ervaring en kennis, tenzij zij onder toezicht staan of instructie hebben gekregen over het gebruik van het toestel van een persoon die verantwoordelijk is voor hun veiligheid.
- Sluit de ventilatorkachel niet aan op een tijdschakelaar of op andere apparatuur die het toestel automatisch kan inschakelen.
- De ventilatorkachel mag niet worden geplaatst in ruimten waarin brandbare vloeistoffen of gassen worden gebruikt of opgeslagen.
- De ventilator mag niet gebruikt worden in badkamers, douches of in de nabijheid van zwembaden.
- Zorg ervoor dat de ventilatorkachel altijd onder toezicht staat. Houd kinderen en dieren uit de buurt van het toestel.
- Laat de ventilatorkachel nooit onbeheerd achter wanneer deze ingeschakeld is.
- Ontkoppel het toestel altijd wanneer het niet in gebruik is.
- Houd het toestel uit de buurt van water. Raak het toestel nooit aan met natte handen.
- Gebruik het toestel nooit in de buurt van brandbare, explosieve materialen of gassen.

## 3. Algemene richtlijnen

Raadpleeg de **Velleman® service- en kwaliteitsgarantie** achteraan deze handleiding.

## 4. Eigenschappen

- 3 hittestanden
- ventilator-functie
- instelbare thermostaat
- beveiligd tegen oververhitting
- kantelbeveiliging

## 5. Omschrijving

Raadpleeg de afbeeldingen op pagina 2 van deze handleiding.

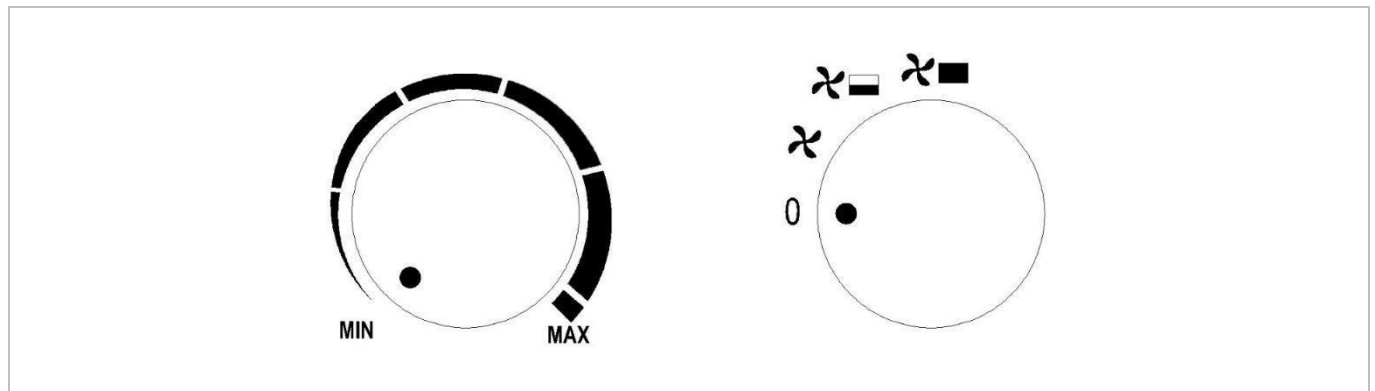
1	handgreep
2	schakelaar
3	thermostaat
4	voorklep
5	stalen behuizing

6	hoekaanslag
7	regelknop
8	achterklep
9	motor

## 6. Gebruik

- Plaats het toestel op een stabiel oppervlak.
- Controleer of het toestel uitgeschakeld is voordat u het toestel op de netspanning aansluit.
- Sluit de voedingskabel aan op het stopcontact.

### 6.1 De thermostaat

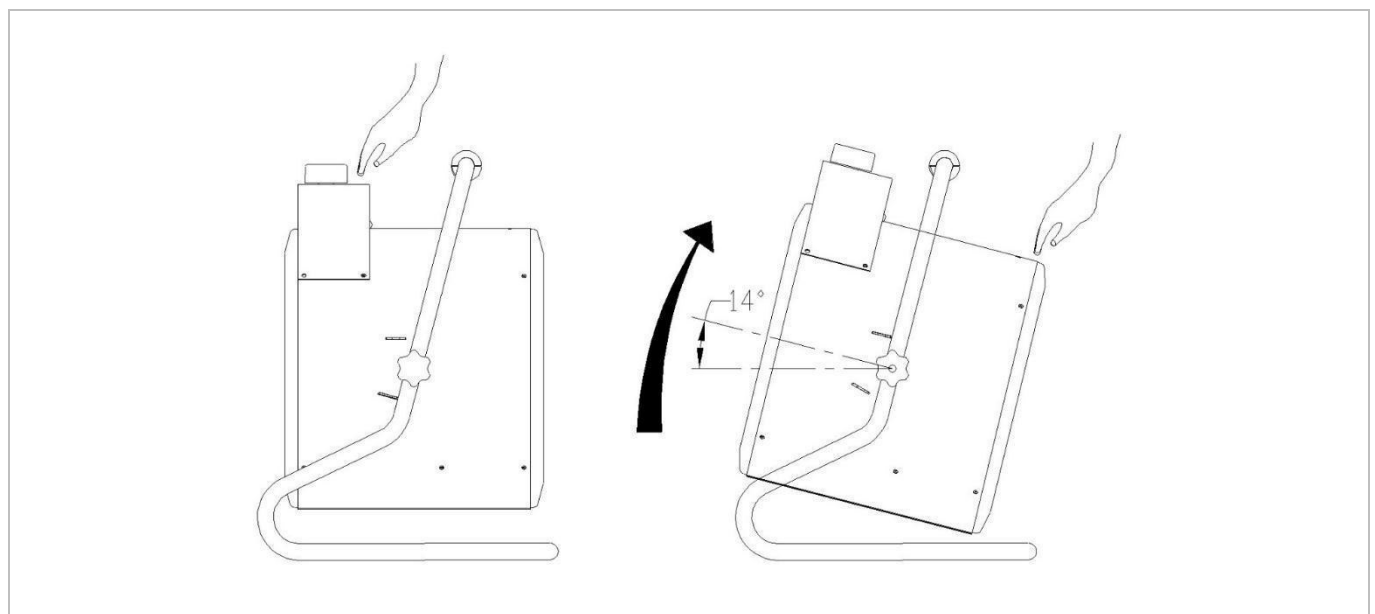


- Het toestel begint te werken wanneer één van de hierboven genoemde standen wordt gebruikt.
- Het toestel is uitgerust met een thermostaat. Wanneer de ruimte de gewenste temperatuur heeft bereikt, stopt het verwarmingselement automatisch. Wanneer de temperatuur daalt, schakelt het verwarmingselement opnieuw in.

**WAARSCHUWING:** Nadat het verwarmingselement automatisch uitgeschakeld is, blijft de ventilator draaien tot het toestel afgekoeld is. Dit betekent dat de warme lucht wordt verspreid en dat u een koud gevoel krijgt in de ruimte. Om dit gevoel te vermijden, kunt u het toestel uitschakelen.

- Wanneer het toestel uitgeschakeld is (met aangesloten voedingskabel), blijft de ventilator draaien tot het toestel afgekoeld is.
- Ontkoppel de voedingskabel wanneer u het toestel niet gebruikt.

### 6.2 De hoek instellen



- Draai de regelknop lichtjes los, terwijl u de behuizing vasthoudt met de andere hand.
- Kantel de behuizing naar de gewenste hoek en draai de regelknoppen opnieuw vast.

### 6.3 Beveiligd tegen oververhitting




Het toestel is voorzien van een beveiliging tegen oververhitting. Deze beveiliging schakelt het toestel automatisch uit bij een eventuele storing. In dit geval dient u het toestel uit te schakelen en de voedingskabel te ontkoppelen. Na een korte afkoelfase is het toestel opnieuw gebruiksklaar.

Als dit herhaaldelijk voorkomt, raadpleeg dan uw verdeler.

## 7. Reiniging en onderhoud

- Ontkoppel het toestel en laat het afkoelen voordat u het reinigt. De behuizing wordt gemakkelijk vuil. Veeg deze regelmatig af met een spons. Voor zeer vuile delen, afnemen met een vochtige spons en een mild reinigingsmiddel. Veeg de behuizing droog met een propere doek.
- Wees voorzichtig en laat geen water in het toestel binnendringen. Om de behuizing te beschermen, dient u geen water op de kachel te spatten en nooit oplosmiddelen (benzine, isoamylacetaat, tolueen, enz.) te gebruiken om de ventilatorkachel te reinigen.
- Reinig de kabel en de stekker. Verpak in een plastic zak en bewaar in een droge en geventileerde ruimte.

## 8. Technische specificaties

voeding	230 VAC, 50 Hz	
IP-norm	IPX4	
verbruik	3000 W	
hittestanden	0	uit
		ventilator
		2000 W
		3000 W

**Gebruik dit toestel enkel met originele accessoires. Velleman nv is niet aansprakelijk voor schade of kwetsuren bij (verkeerd) gebruik van dit toestel. Voor meer informatie over dit product en de laatste versie van deze handleiding, zie [www.toolland.eu](http://www.toolland.eu). De informatie in deze handleiding kan te allen tijde worden gewijzigd zonder voorafgaande kennisgeving.**

### © AUTEURSRECHT

**Velleman nv heeft het auteursrecht voor deze handleiding. Alle wereldwijde rechten voorbehouden.** Het is niet toegestaan om deze handleiding of gedeelten ervan over te nemen, te kopiëren, te vertalen, te bewerken en op te slaan op een elektronisch medium zonder voorafgaande schriftelijke toestemming van de rechthebbende.



# MODE D'EMPLOI

## 1. Introduction

### Aux résidents de l'Union européenne

#### Informations environnementales importantes concernant ce produit



Ce symbole sur l'appareil ou l'emballage indique que l'élimination d'un appareil en fin de vie peut polluer l'environnement. Ne pas jeter un appareil électrique ou électronique (et des piles éventuelles) parmi les déchets municipaux non sujets au tri sélectif ; une déchetterie traitera l'appareil en question. Renvoyer l'appareil à votre fournisseur ou à un service de recyclage local. Il convient de respecter la réglementation locale relative à la protection de l'environnement.

#### En cas de questions, contacter les autorités locales pour élimination.

Nous vous remercions de votre achat. Lire attentivement le présent mode d'emploi avant la mise en service de l'appareil. Si l'appareil a été endommagé pendant le transport, ne pas l'installer et consulter votre revendeur.

## 2. Consignes de sécurité

- Pour éviter une surchauffe, ne pas couvrir le radiateur durant l'usage.
- Lorsque vous utilisez des appareils électriques, veillez toujours à respecter les consignes de sécurité élémentaires.
- Le radiateur soufflant ne convient pas à un usage en extérieur par temps humide, dans des salles de bains ou d'autres environnements humides.
- Noter que le radiateur soufflant peut devenir très chaud. En conséquence, placer à une distance suffisante de tout objet inflammable, tels que des meubles, des rideaux, ...
- Ne pas placer le radiateur directement sous une prise murale.
- Un câble d'alimentation endommagé doit être remplacé par le fabricant, un technicien ou une autre personne qualifiée pour éviter tout danger.
- Cet appareil ne convient pas aux personnes (y compris enfants) qui possèdent des capacités physiques, sensorielles ou mentales réduites, ou manquent d'expérience et de connaissances, sauf si elles ont reçu une supervision ou des instructions concernant l'utilisation de l'appareil de la part d'une personne responsable de leur sécurité.
- Ne pas connecter le radiateur à un temporisateur ou tout autre équipement qui pourrait allumer automatiquement l'appareil.
- Ne pas placer le radiateur dans des pièces où sont utilisés ou stockés des liquides ou gaz inflammables.
- Le radiateur ne convient pas à un usage dans des salles de bains, douches et à proximité des piscines.
- Toujours veiller à garder le radiateur sous surveillance et le garder hors de la portée des enfants et des animaux.
- Ne jamais laisser le radiateur sans surveillance lorsqu'il est allumé.
- Toujours débrancher l'appareil lorsque l'appareil n'est pas utilisé.
- Tenir l'appareil à l'écart de l'eau. Ne jamais toucher l'appareil avec mains humides ou mouillées.
- Ne jamais utiliser l'appareil à proximité de matériaux ou gaz inflammables ou explosifs.

## 3. Directives générales

Se référer à la **garantie de service et de qualité Velleman®** en fin de ce mode d'emploi.

## 4. Caractéristiques

- 3 positions de chauffe
- fonction ventilateur
- thermostat réglable
- protection contre la surchauffe
- protection antibasculement

## 5. Description

Se référer aux illustrations en page 2 de ce mode d'emploi.

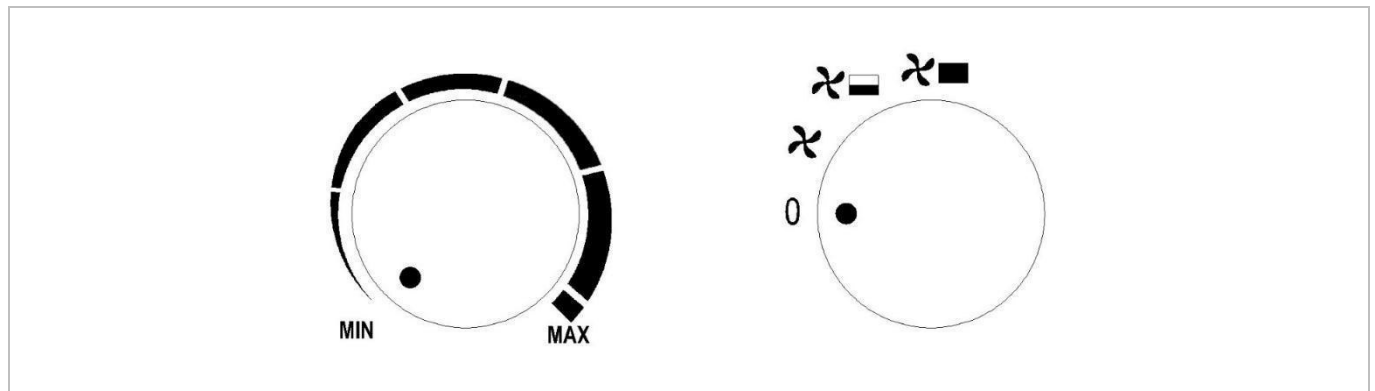
1	poignée
2	interrupteur
3	thermostat
4	couvercle frontal
5	boîtier en acier

6	butée angulaire
7	bouton de réglage
8	couvercle arrière
9	moteur

## 6. Emploi

- Placer l'appareil sur une surface stable.
- Avant de connecter l'appareil à la source d'alimentation, s'assurer que l'appareil est éteint.
- Brancher le câble d'alimentation sur la prise.

### 6.1 Le thermostat

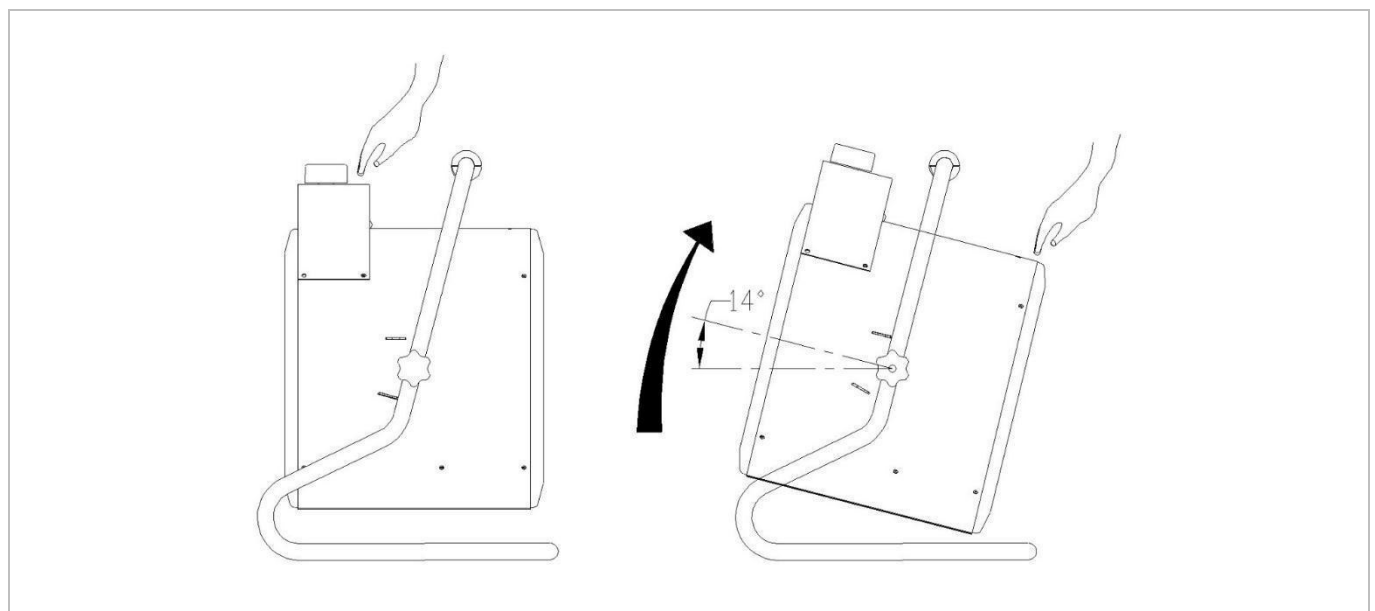


- L'appareil commence à fonctionner lorsqu'une des positions ci-dessus est utilisée.
- L'appareil est équipé d'un thermostat. Une fois que la pièce a atteint la température souhaitée, l'élément chauffant s'éteindra automatiquement. Lorsque la température baisse, l'élément chauffant se rallume.

**AVERTISSEMENT :** Après que l'élément chauffant s'est éteint automatiquement, le ventilateur continue à fonctionner jusqu'au refroidissement de l'appareil. Cela signifie que l'air chaud est soufflé dans la pièce et que vous ressentez une sensation de froid dans la pièce. Pour éviter cette sensation de froid, vous pouvez éteindre l'appareil.

- Lorsque l'appareil est éteint (câble d'alimentation connecté), le ventilateur continue à fonctionner jusqu'au refroidissement de l'appareil.
- Débrancher le câble d'alimentation lorsque l'appareil n'est pas utilisé.

### 6.2 Ajuster l'angle



- Desserrer légèrement le bouton de réglage tout en maintenant le boîtier de l'autre main.
- Incliner le boîtier à l'angle souhaité et resserrer les boutons de réglage.

### 6.3 Protection contre la surchauffe




L'appareil est doté d'une protection contre la surchauffe. Cette protection éteint l'appareil automatiquement en cas de dysfonctionnement. Le cas échéant, éteindre l'appareil et débrancher le câble d'alimentation. Après une courte phase de refroidissement, l'appareil est de nouveau opérationnel.

Si cela se produit à plusieurs reprises, contacter votre revendeur.

## 7. Nettoyage et entretien

- Débrancher l'appareil et le laisser refroidir avant de le nettoyer. Le boîtier se salit facilement. Nettoyer le régulièrement avec une éponge. Pour les parties sales, utiliser une éponge imbibée d'eau et de détergent doux. Sécher ensuite avec un chiffon propre.
- Être prudent et ne pas laisser d'eau s'infiltrer à l'intérieur de l'appareil. Afin de protéger le boîtier, ne pas éclabousser avec de l'eau et ne jamais utiliser de solvants (essence, l'acétate d'isopentyle, toluène, etc.) pour nettoyer le radiateur.
- Nettoyer le câble et la fiche. Emballer le dans un sac en plastique et conserver dans un endroit sec et ventilé.

## 8. Spécifications techniques

alimentation	230 VCA, 50 Hz	
Indice IP	IPX4	
consommation	3000 W	
3 positions de chauffe	0	éteint
		ventilateur
		2000 W
		3000 W

**N'employer cet appareil qu'avec des accessoires d'origine. La SA Velleman ne peut, dans la mesure conforme au droit applicable être tenue responsable des dommages ou lésions (directs ou indirects) pouvant résulter de l'utilisation de cet appareil. Pour plus d'informations concernant cet article et la dernière version de ce mode d'emploi, visiter notre site web [www.toolland.eu](http://www.toolland.eu). Les spécifications et le contenu de ce mode d'emploi peuvent être modifiés sans notification préalable.**

### © DROITS D'AUTEUR

**SA Velleman est l'ayant droit des droits d'auteur de ce mode d'emploi. Tous droits mondiaux réservés.** Toute reproduction, traduction, copie ou diffusion, intégrale ou partielle, du contenu de ce mode d'emploi par quelque procédé ou sur tout support électronique que ce soit est interdite sans l'accord préalable écrit de l'ayant droit.

# MANUAL DEL USUARIO

## 1. Introducción

### A los ciudadanos de la Unión Europea

#### Importantes informaciones sobre el medio ambiente concerniente a este producto



Este símbolo en este aparato o el embalaje indica que, si tira las muestras inservibles, podrían dañar el medio ambiente. No tire este aparato (ni las pilas, si las hubiera) en la basura doméstica; debe ir a una empresa especializada en reciclaje. Devuelva este aparato a su distribuidor o a la unidad de reciclaje local. Respete las leyes locales en relación con el medio ambiente.

**Si tiene dudas, contacte con las autoridades locales para residuos.**

Gracias por elegir Toolland. Lea atentamente las instrucciones del manual antes de usar el aparato. Si ha sufrido algún daño en el transporte no lo instale y póngase en contacto con su distribuidor.

## 2. Instrucciones de seguridad

- Para evitar un sobrecalentamiento, nunca cubra el aparato durante el uso.
- Siga siempre las instrucciones de seguridad al utilizar un aparato eléctrico.
- El aparato no es apto para un uso en exteriores y evite cualquier contacto con la humedad (p.ej. cuarto de baño).
- El aparato se calienta mucho durante el uso. Nunca instale el aparato cerca de objetos inflamables (p.ej. cortinas, muebles, etc.).
- Nunca instale el aparato inmediatamente debajo de una toma eléctrica.
- Si el cable de alimentación está dañado, debe ser reemplazado por el fabricante, su servicio técnico u otra persona cualificada.
- Este aparato no es apto para personas (niños incl.) con capacidades físicas, sensoriales o mentales reducidas ni personas con una falta de experiencia y conocimientos del producto, salvo si están bajo la vigilancia de una persona que pueda garantizar la seguridad.
- No utilice el aparato con un temporizador u otro aparato que pueda encender el aparato automáticamente.
- Nunca instale ni almacene el aparato en lugares con líquidos inflamables o gases.
- No utilice el aparato cerca de un baño, una ducha o una piscina.
- Mantenga a los niños y los animales alejados del aparato y nunca los deje solos con el aparato sin supervisión.
- Nunca deje funcionando el aparato sin vigilancia.
- Desenchufe siempre el aparato si no va a utilizarlo.
- No exponga el aparato a agua. Nunca toque el aparato con las manos húmedas.
- Nunca use el aparato cerca de materiales inflamables o explosivos o gases.

## 3. Normas generales

Véase la **Garantía de servicio y calidad Velleman®** al final de este manual del usuario.

## 4. Características

- 3 posiciones de calentamiento
- función ventilador
- termostato regulable
- protección de sobrecalentamiento
- protección anti-vuelco

## 5. Descripción

Véase las figuras en la página 2 de este manual del usuario.

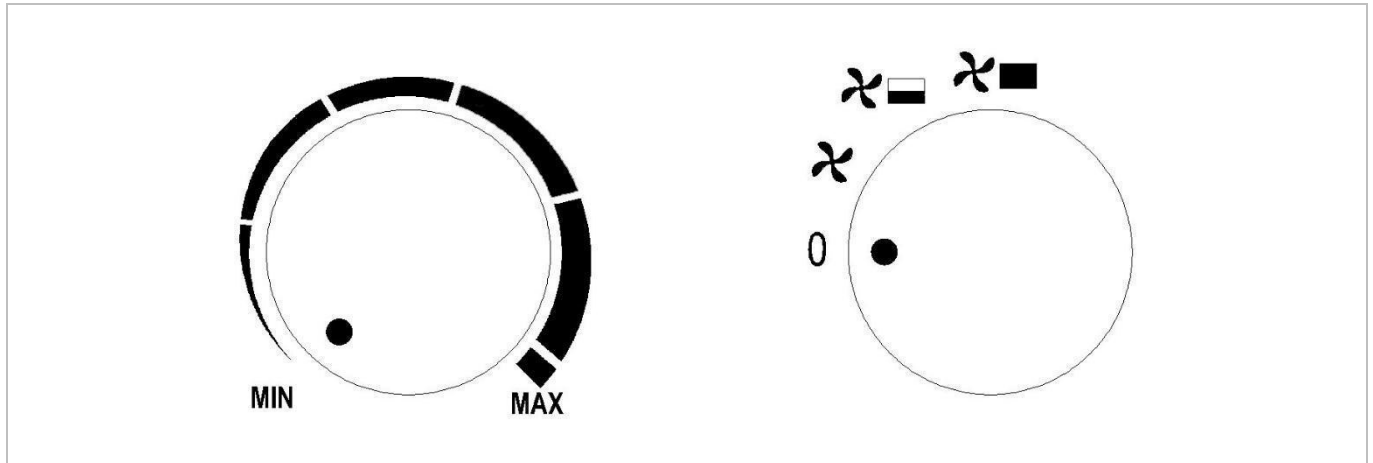
<b>1</b>	asa
<b>2</b>	interruptor
<b>3</b>	termostato
<b>4</b>	tapa frontal
<b>5</b>	soporte de acero

<b>6</b>	bloqueo
<b>7</b>	botón de ajuste
<b>8</b>	tapa trasera
<b>9</b>	motor

## 6. Funcionamiento

- Instale el aparato en una superficie estable.
- Antes de enchufar el aparato, asegúrese de que esté desactivado.
- Enchufe el aparato.

### 6.1 El termostato

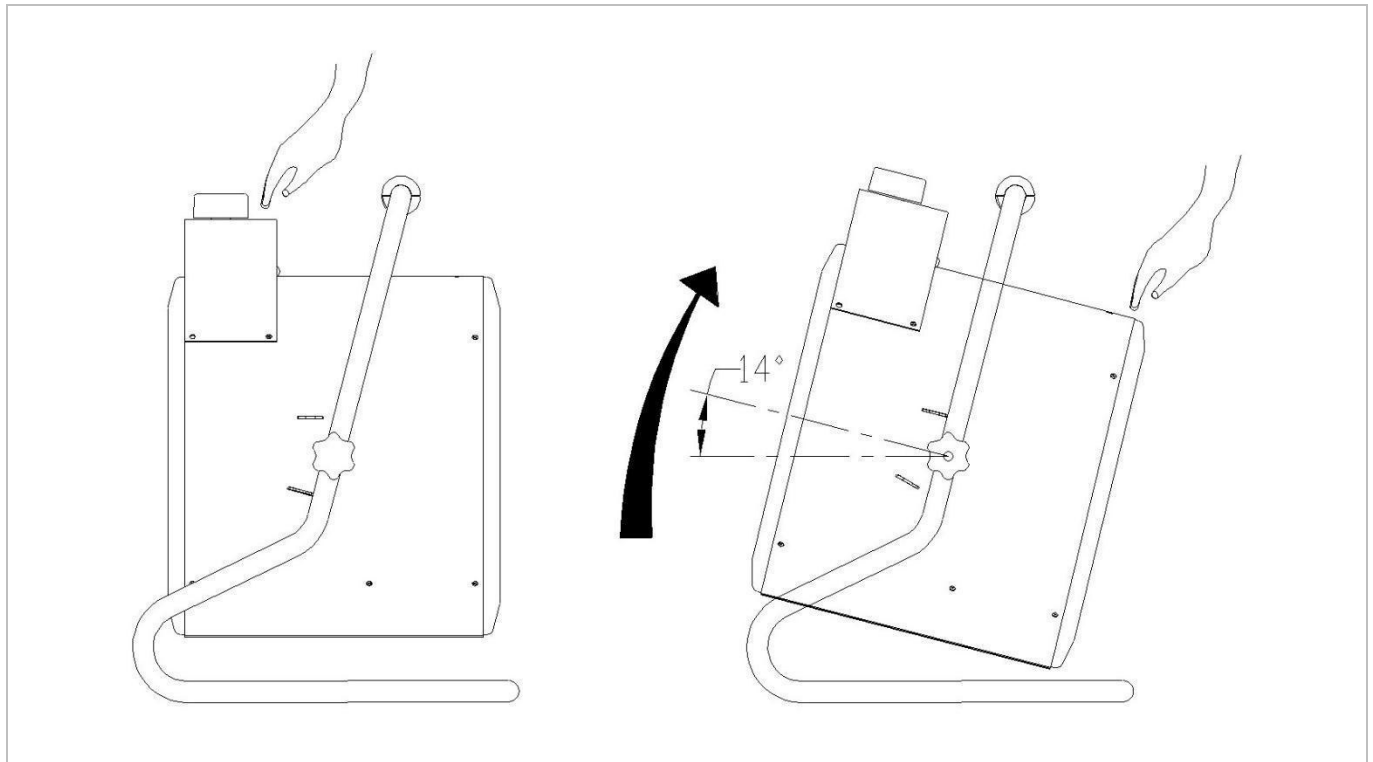


- El aparato empieza a funcionar al utilizar una de las posiciones mencionadas arriba.
- El aparato está equipado con un termostato. El termostato desactivará el elemento calentador automáticamente en cuanto la habitación alcance la temperatura deseada. En cuanto la temperatura sea inferior a la temperatura seleccionada, el termostato volverá a activar el elemento calentador.

**ADVERTENCIA:** Después de que se haya desactivado el elemento calentador, el ventilador seguirá soplando hasta que el aparato se haya enfriado. Esto significa que sacará el aire caliente y que tendrá la sensación que la habitación se enfría. Para evitar esto, desactive el aparato.

- Si el aparato está desactivado (pero enchufado), el ventilador seguirá soplando hasta que el aparato se haya enfriado.
- Desenchufe el aparato si no va a utilizarlo.

### 6.2 Ajustar el ángulo



- Suelte ligeramente ambos botones de ajuste mientras sujeta el aparato con la otra mano.
- Incline el aparato hasta que obtenga el ángulo deseado y vuelva a fijar los botones de ajuste.

### 6.3 Protección de sobrecalentamiento


Este aparato está equipado con una protección de sobrecalentamiento. Esta función desactivará el aparato automáticamente si no funciona correctamente. Si fuera el caso, desactive y desenchufe el aparato. Después de algún tiempo de enfriamiento, el aparato estará de nuevo listo para su uso.

Contacte con su distribuidor si eso ocurre con frecuencia.

## 7. Limpieza y mantenimiento

- Antes de limpiar el aparato, desenchúfelo y deje que se enfríe. La carcasa se ensucia fácilmente. Límpiela regularmente con una esponja. Utilice una esponja con agua y detergente suave. Luego, seque la carcasa con un paño limpio.
- Sea cuidadoso y no deje que agua entre en el aparato. No sumerja el aparato en un líquido. Nunca utilice disolventes (p.ej. gasolina, alcohol, acetato, tolueno, etc.) para limpiar el aparato.
- Limpie el cable de alimentación y el enchufe. Ponga el aparato en una bolsa de plástico y almacénelo en un lugar seco y bien ventilado.

## 8. Especificaciones

alimentación	230 VAC, 50 Hz	
grado de protección IP	IPX4	
consumo	3000 W	
posiciones de calentamiento	0	desactivado
		ventilador
		2000 W
		3000 W

**Utilice este aparato sólo con los accesorios originales. Velleman NV no será responsable de daños ni lesiones causados por un uso (indebido) de este aparato. Para más información sobre este producto y la versión más reciente de este manual del usuario, visite nuestra página [www.toolland.eu](http://www.toolland.eu). Se pueden modificar las especificaciones y el contenido de este manual sin previo aviso.**

### © DERECHOS DE AUTOR

**Velleman NV dispone de los derechos de autor para este manual del usuario. Todos los derechos mundiales reservados.** Está estrictamente prohibido reproducir, traducir, copiar, editar y guardar este manual del usuario o partes de ello sin el consentimiento previo por escrito del propietario del copyright.

# BEDIENUNGSANLEITUNG

## 1. Einführung

An alle Einwohner der Europäischen Union

**Wichtige Umweltinformationen über dieses Produkt**



Dieses Symbol auf dem Produkt oder der Verpackung zeigt an, dass die Entsorgung dieses Produktes nach seinem Lebenszyklus der Umwelt Schaden zufügen kann. Entsorgen Sie die Einheit (oder verwendeten Batterien) nicht als unsortierter Hausmüll; die Einheit oder verwendeten Batterien müssen von einer spezialisierten Firma zwecks Recycling entsorgt werden. Diese Einheit muss an den Händler oder ein örtliches Recycling-Unternehmen retourniert werden. Respektieren Sie die örtlichen Umweltvorschriften.

**Falls Zweifel bestehen, wenden Sie sich für Entsorgungsrichtlinien an Ihre örtliche Behörde.**

Vielen Dank, dass Sie sich für Toolland entschieden haben. Lesen Sie diese Bedienungsanleitung vor Inbetriebnahme sorgfältig durch. Überprüfen Sie, ob Transportschäden vorliegen. Sollte dies der Fall sein, verwenden Sie das Gerät nicht und wenden Sie sich an Ihren Händler.

## 2. Sicherheitshinweise

- Decken Sie das Gerät niemals während des Betriebs ab, um eine Überhitzung des Gerätes zu vermeiden.
- Befolgen Sie immer die Sicherheitshinweise dieser Bedienungsanleitung wenn Sie das Gerät benutzen.
- Verwenden Sie das Gerät nicht im Freien und vermeiden Sie jeden Kontakt mit Feuchtigkeit (z.B. im Badezimmer).
- Achten Sie darauf, dass das Gerät sehr heiß wird. Halten Sie beim Betrieb einen ausreichenden Abstand zu brennbaren oder leicht entzündlichen Materialien und Gegenständen (z.B. Gardinen, Möbel, usw.)
- Installieren Sie das Gerät nicht unmittelbar unterhalb einer Wandsteckdose.
- Ein beschädigtes Netzkabel darf nur vom Hersteller, einer von ihm beauftragten Werkstatt oder einer ähnlich qualifizierten Person ersetzt werden.
- Dieses Gerät ist nicht dafür bestimmt, durch Personen (einschließlich Kinder) mit eingeschränkten physischen, sensorischen oder geistigen Fähigkeiten oder ohne Erfahrung und Wissen benutzt zu werden, es sei denn, sie werden durch eine für ihre Sicherheit zuständige Person beaufsichtigt oder erhielten von ihr Anweisungen, wie das Gerät zu benutzen ist.
- Verwenden Sie das Gerät nicht im Zusammenhang mit einem Zeitschalter oder sonstigen Einrichtungen, die das Gerät automatisch einschalten können.
- Betreiben Sie das Gerät niemals in Räumen mit brennbaren Flüssigkeiten oder Gas.
- Verwenden Sie das Gerät nicht in unmittelbarer Nähe einer Badewanne, einer Dusche oder eines Schwimmbeckens.
- Betreiben Sie das Produkt niemals unbeaufsichtigt und halten Sie Kinder und Tiere vom Gerät fern.
- Betreiben Sie das Produkt niemals unbeaufsichtigt.
- Ziehen Sie bei Nichtbenutzung den Netzstecker aus der Netzsteckdose.
- Schützen Sie das Produkt vor Wasser. Fassen Sie das Gerät niemals mit nassen Händen an
- Der Betrieb in Umgebungen mit brennbaren Gasen, Dämpfen oder Lösungsmitteln ist nicht gestattet.

## 3. Allgemeine Richtlinien

Siehe **Velleman® Service- und Qualitätsgarantie** am Ende dieser Bedienungsanleitung.

## 4. Eigenschaften

- 3 Heizstufen
- Ventilator-Funktion
- einstellbarer Thermostat
- Überhitzungsschutz
- Kippsicherung

## 5. Beschreibung

Siehe Abbildungen, Seite 2 dieser Bedienungsanleitung.

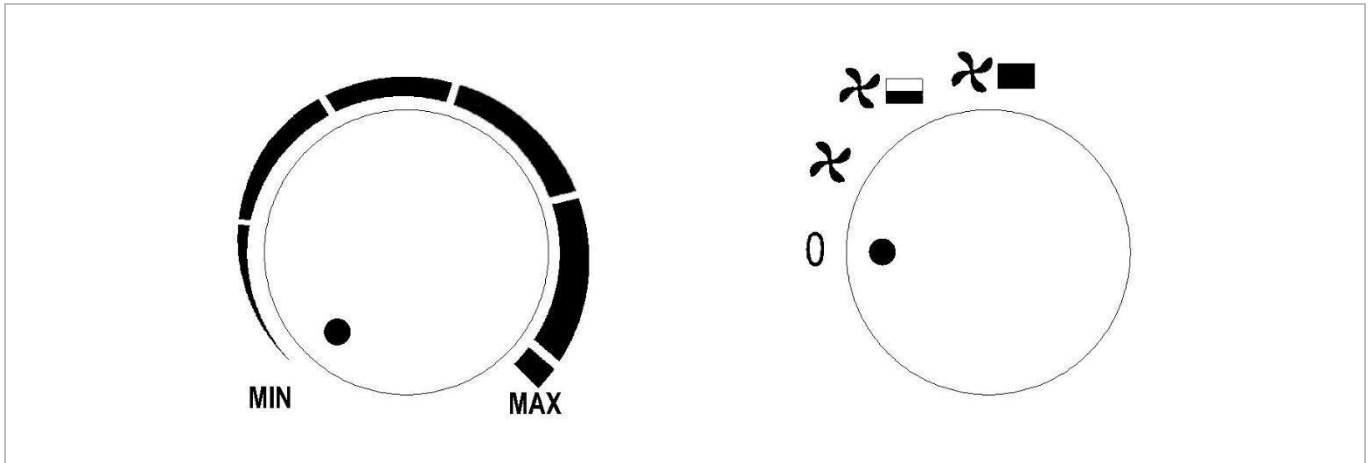
<b>1</b>	Handgriff
<b>2</b>	Schalter
<b>3</b>	Thermostat
<b>4</b>	Abdeckung (Vorderseite)
<b>5</b>	Halterung (Stahl)

<b>6</b>	Stopp
<b>7</b>	Flügelschraube
<b>8</b>	Abdeckung (Rückseite)
<b>9</b>	Motor

## 6. Anwendung

- Installieren Sie das Gerät auf einer stabilen Oberfläche.
- Stellen Sie sicher, dass das Gerät ausgeschaltet ist, bevor Sie den Stecker in die Steckdose stecken.
- Stecken Sie den Stecker in die Steckdose.

### 6.1 Der Thermostat

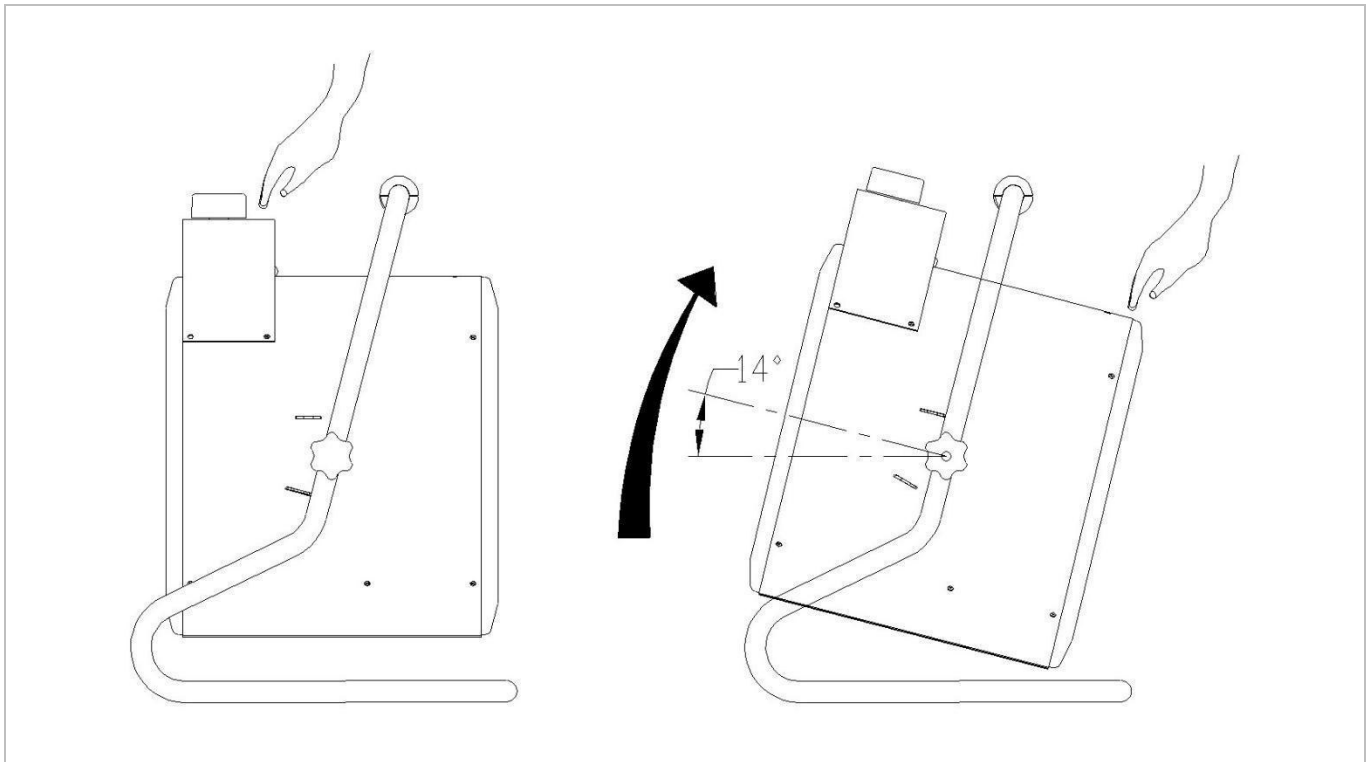


- Das Gerät funktioniert wenn Sie eine der oben erwähnten Positionen verwenden.
- Das Gerät verfügt über ein Thermostat. Sobald die eingestellte Temperatur erreicht ist, schaltet der Thermostat das Heizelement ab. Sobald die Temperatur unter den eingestellten Wert sinkt, schaltet der Thermostat das Heizelement wieder ein.

**WARNUNG:** Der Ventilator rotiert weiterhin auch wenn das Heizelement abgeschaltet ist. Dies bedeutet, dass die warme Luft sich verbreitet und Sie haben wahrscheinlich ein Gefühl von Kalte. Um dies zu vermeiden, können Sie das Gerät ausschalten.

- Ist das Gerät ausgeschaltet (mit dem Stecker in der Steckdose), dann rotiert der Ventilator weiterhin bis das Gerät abgekühlt ist.
- Ziehen Sie bei Nichtbenutzung den Netzstecker aus der Netzsteckdose.

### 6.2 Den Neigungswinkel einstellen



- Lösen Sie die Flügelschrauben auf beiden Seiten ein bisschen und halten Sie das Gehäuse mit einer Hand fest.
- Bringen Sie das Gehäuse in die gewünschte Position und ziehen Sie die Flügelschrauben wieder fest.



### 6.3 Überhitzungsschutz




Das Gerät verfügt über einen Überhitzungsschutz. Die Heizfunktion wird automatisch deaktiviert, falls das Gerät schlecht funktioniert. Ist dies der Fall, schalten Sie das Gerät dann ab und ziehen Sie den Netzstecker aus der Netzsteckdose. Nach kurzer Zeit ist das Gerät abgekühlt und wieder betriebsbereit.

Sollte das Problem weiter auftreten, kontaktieren Sie dann Ihren Händler.

## 7. Reinigung und Wartung

- Warten Sie vor der Reinigung bis sich das Produkt komplett abgekühlt hat. Das Gehäuse verschmutzt schnell. Verwenden Sie zur Reinigung einen Schwamm. Reinigen Sie das Gehäuse mit einem leicht angefeuchteten Schwamm und ein bisschen Seife. Trocknen Sie das Gehäuse mit einem sauberen Tuch.
- Seien Sie vorsichtig und schützen Sie es vor Wasser. Tauchen Sie das Gerät niemals in Wasser ein. Verwenden Sie keine aggressiven Reinigungsmittel (z.B. Benzin, Isoamylalkohol, usw.), um das Gerät zu reinigen.
- Reinigen Sie das Netzkabel und den Stecker. Stecken Sie das Gerät in einen Plastikbeutel und lagern Sie es an einem trockenen, gut belüfteten Ort.

## 8. Technische Daten

Stromversorgung	230 VAC, 50 Hz	
IP-Schutzart	IPX4	
Stromverbrauch	3000 W	
Heizstufen	0	ausgeschaltet
		Ventilator
		2000 W
		3000 W

**Verwenden Sie dieses Gerät nur mit originellen Zubehörteilen. Velleman NV übernimmt keine Haftung für Schaden oder Verletzungen bei (falscher) Anwendung dieses Gerätes. Für mehr Informationen zu diesem Produkt und die neueste Version dieser Bedienungsanleitung, siehe [www.toolland.eu](http://www.toolland.eu). Alle Änderungen ohne vorherige Ankündigung vorbehalten.**

### © URHEBERRECHT

**Velleman NV besitzt das Urheberrecht für diese Bedienungsanleitung. Alle weltweiten Rechte vorbehalten.** Ohne vorherige schriftliche Genehmigung des Urhebers ist es nicht gestattet, diese Bedienungsanleitung ganz oder in Teilen zu reproduzieren, zu kopieren, zu übersetzen, zu bearbeiten oder zu speichern.

# MANUAL DO UTILIZADOR

## 1. Introdução

### Aos cidadãos da União Europeia

#### Importantes informações sobre o meio ambiente no que respeita a este produto



Este símbolo no aparelho ou na embalagem indica que, enquanto desperdícios, poderão causar danos no meio ambiente. Não coloque a unidade (ou as pilhas) no depósito de lixo municipal; deve dirigir-se a uma empresa especializada em reciclagem. Devolva o aparelho ao seu distribuidor ou ao posto de reciclagem local. Respeite a legislação local relativa ao meio ambiente.

#### Em caso de dúvidas, contacte com as autoridades locais para os resíduos.

Agradecemos o facto de ter escolhido a Toolland. Leia atentamente as instruções do manual antes de usar o aparelho. Caso o aparelho tenha sofrido algum dano durante o transporte não o instale e entre em contacto com o seu distribuidor.

## 2. Instruções de segurança

- De modo a evitar sobreaquecimento, por favor não cubra o aquecedor durante o funcionamento.
- Ao utilizar aparelhos elétricos devem ser sempre tomadas algumas precauções básicas como as abaixo referidas.
- O ventilador não é apropriado para tempo húmido, casas de banho ou outros ambientes molhados ou húmidos.
- Tenha em consideração que o ventilador fica muito quente. Por essa razão, deve ser colocado a uma distância de segurança relativamente a objetos inflamáveis tais como mobiliário, cortinados...
- Não coloque o ventilador imediatamente por baixo de uma tomada elétrica.
- Se o cabo de alimentação estiver danificado, o mesmo tem de ser substituído pelo fabricante, por um agente autorizado ou por um técnico igualmente qualificado.
- Este aparelho não é indicado para ser usado por pessoas (incluindo crianças) com capacidades físicas, sensoriais ou mentais reduzidas, ou falta de experiência ou conhecimento, e menos que sejam supervisionadas ou instruídas por alguém responsável pela sua segurança no que respeita à utilização do aparelho.
- Não ligue o ventilador utilizando um temporizador para ligar/desligar ou outro equipamento que possa ligar o aparelho automaticamente.
- O ventilador não deve ser colocado em espaços onde existam líquidos ou gases inflamáveis.
- Este aparelho não pode ser usado em casas de banho, duchas ou perto de piscinas.
- Certifique-se de que o ventilado está sempre sob vigilância e afastado de crianças e animais.
- Nunca deixe o ventilador a funcionar sem vigilância.
- Desligue sempre o aparelho da corrente elétrica caso este não esteja a ser utilizado.
- Mantenha o aparelho sempre longe da água. Nunca toque no aparelho com as mãos molhadas.
- Nunca coloque o aparelho a funcionar próximo de materiais explosivos ou inflamáveis ou gases.

## 3. Normas gerais

Consulte a **Garantia de serviço e qualidade Velleman®** na parte final deste manual do utilizador.

## 4. Características

- 3 posições de aquecimento
- função ar frio
- termostato regulável
- proteção contra sobreaquecimento
- proteção contra inclinação

## 5. Descrição

Ver as figuras da página 2 deste manual do utilizador.

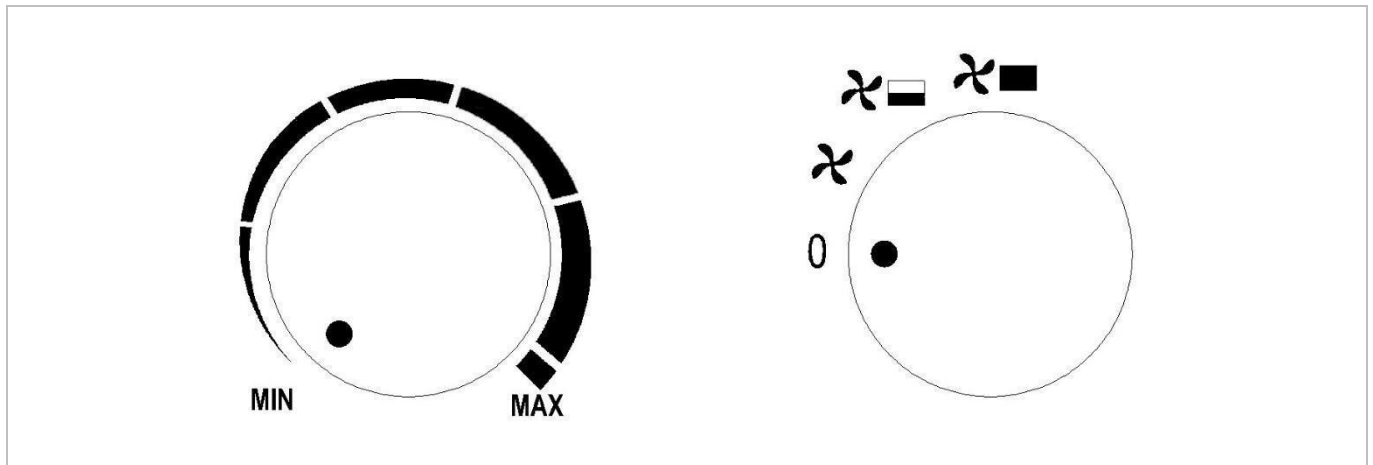
<b>1</b>	pega
<b>2</b>	interruptor
<b>3</b>	termostato
<b>4</b>	tampa frontal
<b>5</b>	estrutura em aço

<b>6</b>	batente angular
<b>7</b>	botão de ajuste
<b>8</b>	tampa traseira
<b>9</b>	Motor

## 6. Utilização

- O aparelho deve ser colocado numa superfície estável.
- Antes de ligar o aparelho ao cabo de alimentação por favor verifique se o aparelho está desligado.
- Ligue o cabo de alimentação à tomada elétrica.

### 6.1 O Termostato

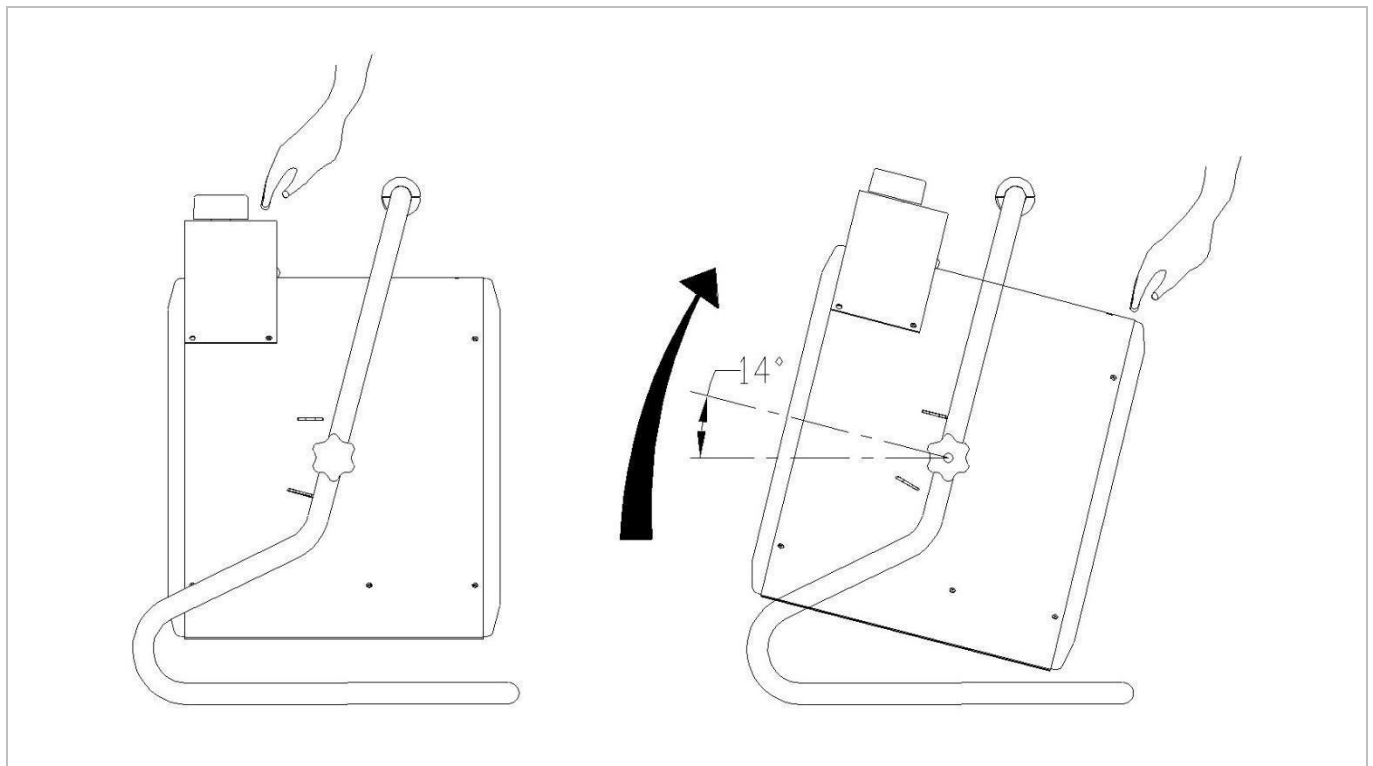


- O aparelho começa a trabalhar quando uma das posições acima é utilizada.
- O aparelho tem um termostato. Assim que é atingida a temperatura desejada o elemento de aquecimento pára automaticamente. Assim que a temperatura desce o elemento de aquecimento é ativado novamente.

**ADVERTÊNCIA:** Após o elemento de aquecimento desligar automaticamente, a ventoinha continua a soprar até que o aparelho arrefeça completamente. Isto significa que irá dissipar-se o ar quente e poderá haver uma sensação de arrefecimento do espaço. Para evitar esta sensação de arrefecimento poderá desligar o aparelho.

- Se o aparelho estiver desligado (com o cabo na tomada) a ventoinha continuará a soprar até o aparelho arrefecer.
- Desligue o cabo da tomada elétrica se não pretende usar o aparelho.

### 6.2 Ajustar o Ângulo



- Desaperte ligeiramente os botões de alinhamento enquanto segura o corpo com uma mão.
- Incline o corpo no ângulo desejado e volte a apertar os botão de ajuste.




### 6.3 Proteção Conta Sobreaquecimento

Este aparelho tem um sistema de proteção contra sobreaquecimento. Este sistema de proteção desliga o aparelho automaticamente em caso de mau funcionamento. Neste caso tem de desligar o aparelho e também o cabo de alimentação. Após um curto período de arrefecimento, o aparelho está pronto a ser usado novamente. Se isto acontecer de forma recorrente, terá de contactar o seu fornecedor.

## 7. Limpeza e manutenção

- Antes de limpar o aparelho desligue-o da corrente elétrica e deixe-o arrefecer. O exterior do aparelho suja-se facilmente. Limpe-o regularmente com uma esponja. As peças sujas devem ser limpas com uma esponja embebida em água e detergente neutro. De seguida enxugue o aparelho com um pano limpo.
- Faça muita atenção para não entrar água para o interior do aparelho. Não salpique água sobre o aquecedor, nunca utilize solventes como a gasolina, isoamilo, acetato de tolueno, etc. para limpar o aquecedor, de modo a proteger o invólucro.
- Limpe o cabo e a ficha. Meta-o num saco plástico e guarde-o num local seco e bem ventilado.

## 8. Especificações

alimentação	230 VAC, 50 Hz	
grau de proteção IP	IPX4	
consumo	3000 W	
posições de aquecimento	0	desligado
		ventilador
		2000 W
		3000 W

**Utilize este aparelho apenas com acessórios originais. A Velleman NV não será responsável por quaisquer danos ou lesões causados pelo uso (indevido) do aparelho. Para mais informação sobre este produto e para aceder à versão mais recente deste manual do utilizador, visite a nossa página [www.toolland.eu](http://www.toolland.eu). Podem alterar-se as especificações e o conteúdo deste manual sem aviso prévio.**

### © DIREITOS DE AUTOR

**A Velleman NV detém os direitos de autor deste manual do utilizador. Todos os direitos mundiais reservados.** É estritamente proibido reproduzir, traduzir, copiar, editar e gravar este manual do utilizador ou partes deste sem prévia autorização escrita por parte da detentora dos direitos.

**EN****Velleman® Service and Quality Warranty**

Since its foundation in 1972, Velleman® acquired extensive experience in the electronics world and currently distributes its products in over 85 countries.

All our products fulfil strict quality requirements and legal stipulations in the EU. In order to ensure the quality, our products regularly go through an extra quality check, both by an internal quality department and by specialised external organisations. If, all precautionary measures notwithstanding, problems should occur, please make appeal to our warranty (see guarantee conditions).

**General Warranty Conditions Concerning Consumer Products (for EU):**

- All consumer products are subject to a 24-month warranty on production flaws and defective material as from the original date of purchase.
- Velleman® can decide to replace an article with an equivalent article, or to refund the retail value totally or partially when the complaint is valid and a free repair or replacement of the article is impossible, or if the expenses are out of proportion.

You will be delivered a replacing article or a refund at the value of 100% of the purchase price in case of a flaw occurred in the first year after the date of purchase and delivery, or a replacing article at 50% of the purchase price or a refund at the value of 50% of the retail value in case of a flaw occurred in the second year after the date of purchase and delivery.

**• Not covered by warranty:**

- all direct or indirect damage caused after delivery to the article (e.g. by oxidation, shocks, falls, dust, dirt, humidity...), and by the article, as well as its contents (e.g. data loss), compensation for loss of profits;
- consumable goods, parts or accessories that are subject to an aging process during normal use, such as batteries (rechargeable, non-rechargeable, built-in or replaceable), lamps, rubber parts, drive belts... (unlimited list);
- flaws resulting from fire, water damage, lightning, accident, natural disaster, etc....;
- flaws caused deliberately, negligently or resulting from improper handling, negligent maintenance, abusive use or use contrary to the manufacturer's instructions;
- damage caused by a commercial, professional or collective use of the article (the warranty validity will be reduced to six (6) months when the article is used professionally);
- damage resulting from an inappropriate packing and shipping of the article;
- all damage caused by modification, repair or alteration performed by a third party without written permission by Velleman®.
- Articles to be repaired must be delivered to your Velleman® dealer, solidly packed (preferably in the original packaging), and be completed with the original receipt of purchase and a clear flaw description.
- Hint: In order to save on cost and time, please reread the manual and check if the flaw is caused by obvious causes prior to presenting the article for repair. Note that returning a non-defective article can also involve handling costs.
- Repairs occurring after warranty expiration are subject to shipping costs.
- The above conditions are without prejudice to all commercial warranties.

**The above enumeration is subject to modification according to the article (see article's manual).**

**NL****Velleman® service- en kwaliteitsgarantie**

Velleman® heeft sinds zijn oprichting in 1972 een ruime ervaring opgebouwd in de elektronica wereld en verdeelt op dit moment producten in meer dan 85 landen. Al onze producten beantwoorden aan strikte kwaliteitseisen en aan de wettelijke bepalingen geldig in de EU. Om de kwaliteit te waarborgen, ondergaan onze producten op regelmatige tijdstippen een extra kwaliteitscontrole, zowel door onze eigen kwaliteitsafdeling als door externe gespecialiseerde organisaties. Mocht er ondanks deze voorzorgen toch een probleem optreden, dan kunt u steeds een beroep doen op onze waarborg (zie waarborgvoorwaarden).

**Algemene waarborgvoorwaarden consumentengoederen (voor Europese Unie):**

- Op alle consumentengoederen geldt een garantieperiode van 24 maanden op productie- en materiaalfouten en dit vanaf de oorspronkelijke aankoopdatum.
- Indien de klacht gegrond is en een gratis reparatie of vervanging van een artikel onmogelijk is of indien de kosten hiervoor buiten verhouding zijn, kan Velleman® beslissen het desbetreffende artikel te vervangen door een gelijkwaardig artikel of de aankoopsom van het artikel gedeeltelijk of volledig terug te betalen. In dat geval krijgt u een vervangend product of terugbetaling ter waarde van 100% van de aankoopsom bij ontdekking van een gebrek tot één jaar na aankoop en levering, of een vervangend product tegen 50% van de kostprijs of terugbetaling van 50 % bij ontdekking na één jaar tot 2 jaar.

**• Valt niet onder waarborg:**

- alle rechtstreekse of onrechtstreekse schade na de levering veroorzaakt aan het toestel (bv. door oxidatie, schokken, val, stof, vuil, vocht...), en door het toestel, alsook zijn inhoud (bv. verlies van data), vergoeding voor eventuele winstderving.
- verbruiksgoederen, onderdelen of hulpstukken die onderhevig zijn aan veroudering door normaal gebruik zoals bv. batterijen (zowel oplaadbare als niet-oplaadbare, ingebouwd of vervangbaar), lampen, rubberen onderdelen, aandrijfriemen... (onbepaalde lijst).
- defecten ten gevolge van brand, waterschade, bliksem, ongevallen, natuurrampen, enz.
- defecten veroorzaakt door opzet, nalatigheid of door een onoordeelkundige behandeling, slecht onderhoud of abnormaal

gebruik of gebruik van het toestel strijdig met de voorschriften van de fabrikant.

- schade ten gevolge van een commercieel, professioneel of collectief gebruik van het apparaat (bij professioneel gebruik wordt de garantieperiode herleid tot 6 maanden).
- schade veroorzaakt door onvoldoende bescherming bij transport van het apparaat.
- alle schade door wijzigingen, reparaties of modificaties uitgevoerd door derden zonder toestemming van Velleman®.
- Toestellen dienen ter reparatie aangeboden te worden bij uw Velleman®-verdelers. Het toestel dient verzegeld te zijn van het oorspronkelijke aankoopbewijs. Zorg voor een degelijke verpakking (bij voorkeur de originele verpakking) en voeg een duidelijke foutomschrijving bij.
- Tip: alvorens het toestel voor reparatie aan te bieden, kijk nog eens na of er geen voor de hand liggende reden is waarom het toestel niet naar behoren werkt (zie handleiding). Op deze wijze kunt u kosten en tijd besparen. Denk eraan dat er ook voor niet-defecte toestellen een kost voor controle aangerekend kan worden.
- Bij reparaties buiten de waarborgperiode zullen transportkosten aangerekend worden.
- Elke commerciële garantie laat deze rechten onverminderd.

**Bovenstaande opsomming kan eventueel aangepast worden naargelang de aard van het product (zie handleiding van het betreffende product).**

**FR****Garantie de service et de qualité Velleman®**

Depuis 1972, Velleman® a gagné une vaste expérience dans le secteur de l'électronique et est actuellement distributeur dans plus de 85 pays.

Tous nos produits répondent à des exigences de qualité rigoureuses et à des dispositions légales en vigueur dans l'UE. Afin de garantir la qualité, nous soumettons régulièrement nos produits à des contrôles de qualité supplémentaires, tant par notre propre service qualité que par un service qualité externe. Dans le cas improbable d'un défaut malgré toutes les précautions, il est possible d'invoquer notre garantie (voir les conditions de garantie).

**Conditions générales concernant la garantie sur les produits grand public (pour l'UE) :**

- tout produit grand public est garanti 24 mois contre tout vice de production ou de matériaux à dater du jour d'acquisition effective ;
- si la plainte est justifiée et que la réparation ou le remplacement d'un article est jugé impossible, ou lorsque les coûts s'avèrent disproportionnés, Velleman® s'autorise à remplacer ledit article par un article équivalent ou à rembourser la totalité ou une partie du prix d'achat. Le cas échéant, il vous sera consenti un article de remplacement ou le remboursement complet du prix d'achat lors d'un défaut dans un délai de 1 an après l'achat et la livraison, ou un article de remplacement moyennant 50% du prix d'achat ou le remboursement de 50% du prix d'achat lors d'un défaut après 1 à 2 ans.

**• sont par conséquent exclus :**

- tout dommage direct ou indirect survenu à l'article après livraison (p.ex. dommage lié à l'oxydation, choc, chute, poussière, sable, impureté...) et provoqué par l'appareil, ainsi que son contenu (p.ex. perte de données) et une indemnisation éventuelle pour perte de revenus ;
- toute pièce ou accessoire nécessitant un remplacement causé par un usage normal comme p.ex. piles (rechargeables comme non rechargeables, intégrées ou remplaçables), ampoules, pièces en caoutchouc, courroies... (liste illimitée) ;
- tout dommage qui résulte d'un incendie, de la foudre, d'un accident, d'une catastrophe naturelle, etc. ;
- out dommage provoqué par une négligence, volontaire ou non, une utilisation ou un entretien incorrect, ou une utilisation de l'appareil contraire aux prescriptions du fabricant ;
- tout dommage à cause d'une utilisation commerciale, professionnelle ou collective de l'appareil (la période de garantie sera réduite à 6 mois lors d'une utilisation professionnelle) ;
- tout dommage à l'appareil qui résulte d'une utilisation incorrecte ou différente que celle pour laquelle il a été initialement prévu comme décrit dans la notice ;
- tout dommage engendré par un retour de l'appareil emballé dans un conditionnement non ou insuffisamment protégé.
- toute réparation ou modification effectuée par une tierce personne sans l'autorisation explicite de SA Velleman® ; - frais de transport de et vers Velleman® si l'appareil n'est plus couvert sous la garantie.
- toute réparation sera fournie par l'endroit de l'achat. L'appareil doit nécessairement être accompagné du bon d'achat d'origine et être dûment conditionné (de préférence dans l'emballage d'origine avec mention du défaut) ;
- tuyau : il est conseillé de consulter la notice et de contrôler câbles, piles, etc. avant de retourner l'appareil. Un appareil retourné jugé défectueux qui s'avère en bon état de marche pourra faire l'objet d'une note de frais à charge du consommateur ;
- une réparation effectuée en-dehors de la période de garantie fera l'objet de frais de transport ;
- toute garantie commerciale ne porte pas atteinte aux conditions susmentionnées.

**La liste susmentionnée peut être sujette à une complémentération selon le type de l'article et être mentionnée dans la notice d'emploi.**

**ES****Garantía de servicio y calidad Velleman®**

Desde su fundación en 1972 Velleman® ha adquirido una amplia experiencia como distribuidor en el sector de la electrónica en más de 85 países. Todos nuestros productos responden a normas de calidad rigurosas y disposiciones legales vigentes en la UE. Para garantizar la calidad, sometemos nuestros productos regularmente a controles de calidad adicionales, tanto a través de nuestro propio servicio de calidad como de un servicio de calidad externo. En el caso

improbable de que surgieran problemas a pesar de todas las precauciones, es posible recurrir a nuestra garantía (véase las condiciones de garantía).

#### **Condiciones generales referentes a la garantía sobre productos de venta al público (para la Unión Europea):**

- Todos los productos de venta al público tienen un período de garantía de 24 meses contra errores de producción o errores en materiales desde la adquisición original;
- Si la queja está fundada y si la reparación o sustitución de un artículo no es posible, o si los gastos son desproporcionados, Velleman® autoriza reemplazar el artículo por un artículo equivalente o reembolsar la totalidad o una parte del precio de compra. En este caso, usted recibirá un artículo de recambio o el reembolso completo del precio de compra si encuentra algún fallo hasta un año después de la compra y entrega, o un artículo de recambio al 50% del precio de compra o el reembolso del 50% del precio de compra si encuentra un fallo después de 1 año y hasta los 2 años después de la compra y entrega.

#### **Por consiguiente, están excluidos entre otras cosas:**

- todos los daños causados directa o indirectamente al aparato (p.ej. por oxidación, choques, caída,...) y a su contenido (p.ej. pérdida de datos) después de la entrega y causados por el aparato, y cualquier indemnización por posible pérdida de ganancias;
- partes o accesorios, que estén expuestos al desgaste causado por un uso normal, como por ejemplo baterías (tanto recargables como no recargables, incorporadas o reemplazables), bombillas, partes de goma, etc. (lista ilimitada);
- defectos causados por un incendio, daños causados por el agua, rayos, accidentes, catástrofes naturales, etc.;
- defectos causados a conciencia, descuido o por malos tratos, un mantenimiento inapropiado o un uso anormal del aparato contrario a las instrucciones del fabricante;
- daños causados por un uso comercial, profesional o colectivo del aparato (el período de garantía se reducirá a 6 meses con uso profesional);
- daños causados por un uso incorrecto o un uso ajeno al que está previsto el producto inicialmente como está descrito en el manual del usuario;
- daños causados por una protección insuficiente al transportar el aparato.
- daños causados por reparaciones o modificaciones efectuadas por una tercera persona sin la autorización explícita de Velleman®;
- se calcula gastos de transporte de y a Velleman® si el aparato ya no está cubierto por la garantía.
- Cualquier artículo que tenga que ser reparado tendrá que ser devuelto a su distribuidor Velleman®. Devuelva el aparato con la factura de compra original y transportélo en un embalaje sólido (preferentemente el embalaje original). Incluya también una buena descripción del fallo;
- Consejo: Lea el manual del usuario y controle los cables, las pilas, etc. antes de devolver el aparato. Si no se encuentra un defecto en el artículo los gastos podrían correr a cargo del cliente;
- Los gastos de transporte correrán a cargo del cliente para una reparación efectuada fuera del período de garantía.
- Cualquier gesto comercial no disminuye estos derechos.

**La lista previamente mencionada puede ser adaptada según el tipo de artículo (véase el manual del usuario del artículo en cuestión).**

### **DE**

#### **Velleman® Service- und Qualitätsgarantie**

Seit der Gründung in 1972 hat Velleman® sehr viel Erfahrung als Verteiler in der Elektronikwelt in über 85 Ländern aufgebaut. Alle Produkte entsprechen den strengen Qualitätsforderungen und gesetzlichen Anforderungen in der EU. Um die Qualität zu gewährleisten werden unsere Produkte regelmäßig einer zusätzlichen Qualitätskontrolle unterworfen, sowohl von unserer eigenen Qualitätsabteilung als auch von externen spezialisierten Organisationen. Sollten, trotz aller Vorsichtsmaßnahmen, Probleme auftreten, nehmen Sie bitte die Garantie in Anspruch (siehe Garantiebedingungen).

#### **Allgemeine Garantiebedingungen in Bezug auf Konsumgüter (für die Europäische Union):**

- Alle Produkte haben für Material- oder Herstellungsfehler eine Garantieperiode von 24 Monaten ab Verkaufsdatum.
- Wenn die Klage berechtigt ist und falls eine kostenlose Reparatur oder ein Austausch des Gerätes unmöglich ist, oder wenn die Kosten dafür unverhältnismäßig sind, kann Velleman® sich darüber entscheiden, dieses Produkt durch ein gleiches Produkt zu ersetzen oder die Kaufsumme ganz oder teilweise zurückzuzahlen. In diesem Fall erhalten Sie ein Ersatzprodukt oder eine Rückzahlung im Werte von 100% der Kaufsumme im Falle eines Defektes bis zu 1 Jahr nach Kauf oder Lieferung, oder Sie bekommen ein Ersatzprodukt im Werte von 50% der Kaufsumme oder eine Rückzahlung im Werte von 50 % im Falle eines Defektes im zweiten Jahr.
- **Von der Garantie ausgeschlossen sind:**
  - alle direkten oder indirekten Schäden, die nach Lieferung am Gerät und durch das Gerät verursacht werden (z.B. Oxidation, Stöße, Fall, Staub, Schmutz, Feuchtigkeit, ...), sowie auch der Inhalt (z.B. Datenverlust), Entschädigung für eventuellen Gewinnausfall.
  - Verbrauchsgüter, Teile oder Zubehörteile, die durch normalen Gebrauch dem Verschleiß ausgesetzt sind, wie z.B. Batterien (nicht nur aufladbare, sondern auch nicht aufladbare, eingebaute oder ersetzbare), Lampen, Gummiteile, Treibriemen, usw. (unbeschränkte Liste).
  - Schäden verursacht durch Brandschaden, Wasserschaden, Blitz, Unfälle, Naturkatastrophen, usw.
  - Schäden verursacht durch absichtliche, nachlässige oder unsachgemäße Anwendung, schlechte Wartung, zweckentfremdete Anwendung oder Nichtbeachtung von Benutzerhinweisen in der Bedienungsanleitung.

- Schäden infolge einer kommerziellen, professionellen oder kollektiven Anwendung des Gerätes (bei gewerblicher Anwendung wird die Garantieperiode auf 6 Monate zurückgeführt).

- Schäden verursacht durch eine unsachgemäße Verpackung und unsachgemäßen Transport des Gerätes.
  - alle Schäden verursacht durch unautorisierte Änderungen, Reparaturen oder Modifikationen, die von einem Dritten ohne Erlaubnis von Velleman® vorgenommen werden.
  - Im Fall einer Reparatur, wenden Sie sich an Ihren Velleman®-Verteiler. Legen Sie das Produkt ordnungsgemäß verpackt (vorzugsweise die Originalverpackung) und mit dem Original-Kaufbeleg vor. Fügen Sie eine deutliche Fehlerbeschreibung hinzu.
  - Hinweis: Um Kosten und Zeit zu sparen, lesen Sie die Bedienungsanleitung nochmals und überprüfen Sie, ob es keinen auf der Hand liegenden Grund gibt, ehe Sie das Gerät zur Reparatur zurückschicken. Stellt sich bei der Überprüfung des Gerätes heraus, dass kein Geräteschaden vorliegt, könnte dem Kunden eine Untersuchungspauschale berechnet.
  - Für Reparaturen nach Ablauf der Garantiefrist werden Transportkosten berechnet.
  - Jede kommerzielle Garantie lässt diese Rechte unberührt.
- Die oben stehende Aufzählung kann eventuell angepasst werden gemäß der Art des Produktes (siehe Bedienungsanleitung des Gerätes).**

### **PT**

#### **Garantia de serviço e de qualidade Velleman®**

Desde a sua fundação em 1972 Velleman® tem adquirido uma ampla experiência no sector da eletrónica com uma distribuição em mais de 85 países.

Todos os nossos produtos respondem a exigências rigorosas e a disposições legais em vigor na UE. Para garantir a qualidade, submetemos regularmente os nossos produtos a controlos de qualidade suplementares, com o nosso próprio serviço qualidade como um serviço de qualidade externo. No caso improvável de um defeito mesmo com as nossas precauções, é possível invocar a nossa garantia. (ver as condições de garantia).

#### **Condições gerais com respeito a garantia sobre os produtos grande público (para a UE):**

- qualquer produto grande público é garantido 24 mês contra qualquer vício de produção ou materiais a partir da data de aquisição efectiva;
- no caso da reclamação ser justificada e que a reparação ou substituição de um artigo é impossível, ou quando os custos são desproporcionados, Velleman® autoriza-se a substituir o dito artigo por um artigo equivalente ou a devolver a totalidade ou parte do preço de compra. Em outro caso, será consentido um artigo de substituição ou devolução completa do preço de compra no caso de um defeito no prazo de 1 ano depois da data de compra e entrega, ou um artigo de substituição pagando o valor de 50% do preço de compra ou devolução de 50% do preço de compra para defeitos depois de 1 a 2 anos.

#### **• estão por consequência excluídos:**

- todos os danos directos ou indirectos depois da entrega do artigo (p.ex. danos ligados a oxidação, choques, quedas, poeiras, areias, impurezas...) e provocado pelo aparelho, como o seu conteúdo (p.ex. perda de dados) e uma indemnização eventual por perda de receitas;
  - consumíveis, peças ou acessórios sujeitos a desgaste causado por um uso normal, como p.ex. pilhas (recarregáveis, não recarregáveis, incorporadas ou substituíveis), lâmpadas, peças em borracha correias... (lista ilimitada);
  - todos os danos que resultem de um incêndio, raios, de um acidente, de uma catástrofe natural, etc.;
  - danos provocados por negligência, voluntária ou não, uma utilização ou manutenção incorrecta, ou uma utilização do aparelho contrária as prescrições do fabricante;
  - todos os danos por causa de uma utilização comercial, profissional ou colectiva do aparelho ( o período de garantia será reduzido a 6 meses para uma utilização profissional);
  - todos os danos no aparelho resultando de uma utilização incorrecta ou diferente daquela inicialmente prevista e descrita no manual de utilização;
  - todos os danos depois de uma devolução não embalada ou mal protegida ao nível do acondicionamento.
  - todas as reparações ou modificações efectuadas por terceiros sem a autorização de SA Velleman®;
  - despesas de transporte de e para Velleman® se o aparelho não estiver coberto pela garantia.
  - qualquer reparação será fornecida pelo local de compra. O aparelho será obrigatoriamente acompanhado do talão ou factura de origem e bem acondicionado (de preferência dentro da embalagem de origem com indicação do defeito ou avaria);
  - dica: aconselha-mos a consulta do manual e controlar cabos, pilhas, etc. antes de devolver o aparelho. Um aparelho devolvido que estiver em bom estado será cobrado despesas a cargo do consumidor;
  - uma reparação efectuada fora da garantia, será cobrado despesas de transporte;
  - qualquer garantia comercial não prevalece as condições aqui mencionadas.
- A lista pode ser sujeita a um complemento conforme o tipo de artigo e estar mencionada no manual de utilização.**

**Made in PRC**  
**Imported for Toolland by Velleman nv**  
**Legen Heirweg 33, 9890 Gavere, Belgium**  
**www.toolland.eu**