

WHORW2T/WHORW4T

HORIZONTAL WINCH - 1t

TREUIL HORIZONTAL - 1t

HORIZONTALAAL WINDAS - 1t

POLEA DE MANO HORIZONTAL - 1t

HANDSEILWINDE - 1t

POLIA DE MÃO HORIZONTAL - 1t



USER MANUAL	2
NOTICE D'EMPLOI	3
GEBRUIKERSHANDLEIDING	5
MANUAL DEL USUARIO	6
BEDIENUNGSANLEITUNG	8
MANUAL DO UTILIZADOR	9

USER MANUAL

1. Introduction

To all residents of the European Union

Important environmental information about this product



This symbol on the device or the package indicates that disposal of the device after its lifecycle could harm the environment. Do not dispose of the unit (or batteries) as unsorted municipal waste; it should be taken to a specialized company for recycling. This device should be returned to your distributor or to a local recycling service. Respect the local environmental rules.

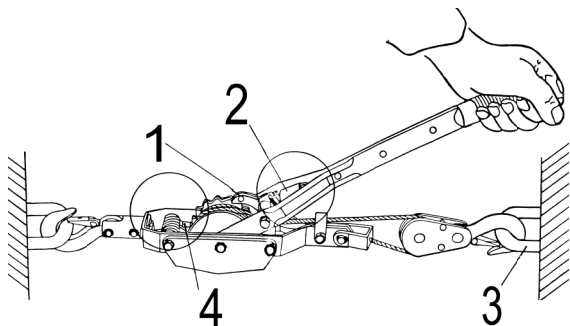
If in doubt, contact your local waste disposal authorities.

Thank you for choosing PEREL! Please read the manual thoroughly before bringing this device into service. If the device was damaged in transit, don't install or use it and contact your dealer. Refer to the **Velleman® Service and Quality Warranty** on the final pages of this manual.

2. Safety Precautions

- Always inspect the cable throughout its length for kinks, frays or any damage before each use.
- Do not pull the cable around a corner.
- Fix load securely; do not wrap winch cable around load.
- Do not pull more than rated load. Never overload the winch.
- Never lengthen the lever using a pipe for additional leverage. This can cause the winch lever to bend or break.
- Operate winch with at least 3 wraps of cable on spindle.
- Always use an adequate sling, eyebolt or other accessory attached to the load to be pulled. Make sure there is positive engagement of the winch hook to the load.
- Do not lift any loads with this winch.

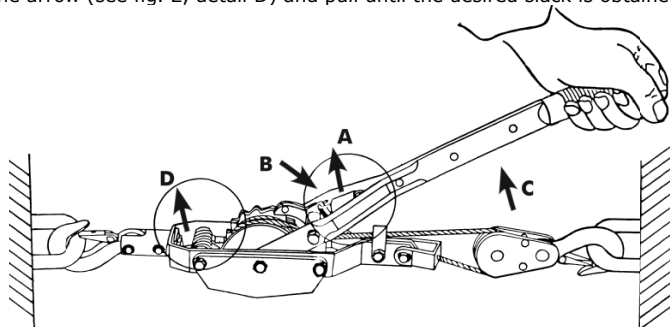
3. Description



1. drive pawl
2. drive pawl spring
3. anchor point
4. stop pawl

4. Extending the Cable

Secure the winch to a rigid anchor point. Pull the drive pawl spring in the direction of the arrow (see fig. 2, detail A). Raise the handle and hold it firmly into position (see fig. 2, detail C). Press the stop pawl in the direction of the arrow (see fig. 2, detail D) and pull until the desired slack is obtained.



5. Pulling a Load or Applying Tension

Engage the drive pawl and ratchet wheel by pushing the pawl in the direction of the arrow (see fig. 2, detail B). Each stroke of the handle will wind the cable and pull the load.

6. Slackening the Cable

Pull the pawl spring in the direction of the arrow (see fig. 2, detail A). Steadily push the handle until the drive pawl pushes and disengages the stop pawl to clear the ratchet teeth. This will release the load one notch. Repeat this motion as required until the cable is sufficiently slackened.

CAUTION! When releasing the load, avoid abrupt movements. Apply a steady pressure to the handle.

7. Technical Specifications

	WHORW2T	WHORW4T
max. cable length	3.6 m	3 m
cable diameter	Ø 5 mm	Ø 5.7 mm
max. working capacity	1,000 kg	1,500 kg

Use this device with original accessories only. Velleman nv cannot be held responsible in the event of damage or injury resulted from (incorrect) use of this device. For more info concerning this product and the latest version of this user manual, please visit our website www.perel.eu. The information in this manual is subject to change without prior notice.

© COPYRIGHT NOTICE

The copyright to this manual is owned by Velleman nv. All worldwide rights reserved.

No part of this manual or may be copied, reproduced, translated or reduced to any electronic medium or otherwise without the prior written consent of the copyright holder.

NOTICE D'EMPLOI

1. Introduction

Aux résidents de l'Union européenne

Des informations environnementales importantes concernant ce produit



Ce symbole sur l'appareil ou l'emballage indique que l'élimination d'un appareil en fin de vie peut polluer l'environnement. Ne pas jeter un appareil électrique ou électronique (et des piles éventuelles) parmi les déchets municipaux non sujets au tri sélectif ; une déchèterie traitera l'appareil en question. Renvoyer les équipements usagés à votre fournisseur ou à un service de recyclage local. Il convient de respecter la réglementation locale relative à la protection de l'environnement.

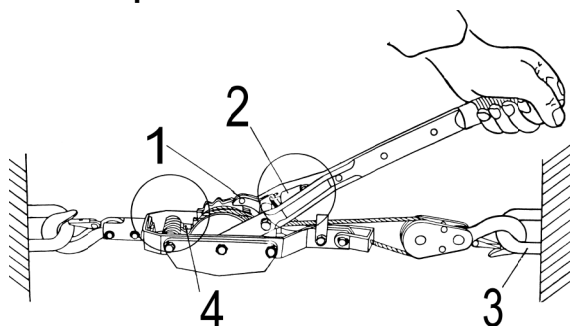
En cas de questions, contacter les autorités locales pour élimination.

Nous vous remercions de votre achat ! Lire la présente notice attentivement avant la mise en service de l'appareil. Si l'appareil a été endommagé pendant le transport, ne pas l'installer et consulter votre revendeur. Se référer à la **garantie de service et de qualité Velleman®** en fin de notice.

2. Prescriptions de sécurité

- Vérifier l'état du câble sur toute la longueur pour la distorsion, l'effrangement, coupures de brins ou tout endommagement avant chaque usage.
- Ne jamais tirer le câble sur un coin ou en angle.
- Attacher la charge dûment au treuil ; ne jamais passer le câble du treuil autour de la charge.
- Éviter de tracter des charges dépassant la force portante du treuil.
- Ne jamais employer de rallonge sur la poignée. Ceci pourrait plier ou endommager la poignée.
- Ne manœuvrer le treuil qu'avec au moins 3 tours de câble autour de la poulie.
- Employer une courroie attachée autour de la charge à tirer. S'assurer d'un bon engagement du crochet et de la charge.
- Ne jamais utiliser ce treuil pour soulever une charge.

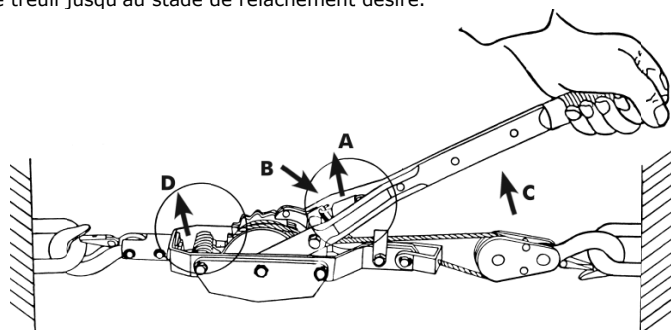
3. Description



1. linguet de propulsion
2. ressort du linguet de propulsion
3. point d'ancrage
4. cliquet d'arrêt

4. Allongement du câble

Fixer le crochet et la poulie à un point d'ancrage rigide. Tirer le ressort du linguet de propulsion dans la direction de la flèche (voir ill. 2, détail A). Lever la poignée et tenir fermement dans cette position (voir ill. 2, détail C). Abaisser le cliquet d'arrêt dans la direction de la flèche (voir ill. 2, détail D) et tirer simultanément le treuil jusqu'au stade de relâchement désiré.



5. Traction de la charge ou tension du câble

Engager le linguet de propulsion et la roue à cliquets en poussant le ressort du linguet dans la direction de la flèche (voir ill. 2, détail B). Chaque mouvement de la poignée enrôlera le câble de façon à tracter la charge.

6. Relâchement du câble

Détendre le ressort du linguet dans la direction de la flèche (voir ill. 2, détail A). Pousser fermement la poignée jusqu'à ce que le linguet de propulsion pousse et désengage le linguet d'arrêt pour libérer la dent du cliquet. Ceci relâche la charge d'un cran. Répéter cette opération jusqu'à ce le câble soit suffisamment relâché.

ATTENTION ! En relâchant la charge, éviter les mouvements brusques. Appuyer sur la poignée de manière égale.

7. Spécifications techniques

	WHORW2T	WHORW4T
longueur max. du câble	3,6 m	3 m
diamètre du câble	Ø 5 mm	Ø 5,7 mm
capacité max.	1.000 kg	1.500 kg

N'employer cet appareil qu'avec des accessoires d'origine. SA Velleman ne sera aucunement responsable de dommages ou lésions survenus à un usage (incorrect) de cet appareil. Pour plus d'information concernant cet article et la version la plus récente de cette notice, visiter notre site web www.perel.eu. Toutes les informations présentées dans cette notice peuvent être modifiées sans notification préalable.

© DROITS D'AUTEUR

SA Velleman est l'ayant droit des droits d'auteur pour cette notice. Tous droits mondiaux réservés. Toute reproduction, traduction, copie ou diffusion, intégrale ou partielle, du contenu de cette notice par quelque procédé ou sur tout support électronique que se soit est interdite sans l'accord préalable écrit de l'ayant droit.

GEBRUIKERSHANDLEIDING

1. Inleiding

Aan alle ingezetenen van de Europese Unie

Belangrijke milieu-informatie betreffende dit product



Dit symbool op het toestel of de verpakking geeft aan dat, als het na zijn levenscyclus wordt weggegooid, dit toestel schade kan toebrengen aan het milieu. Gooi dit toestel (en eventuele batterijen) niet bij het gewone huishoudelijke afval; het moet bij een gespecialiseerd bedrijf terecht komen voor recycling. U moet dit toestel naar uw verdeler of naar een lokaal recyclingpunt brengen. Respecteer de plaatselijke milieuwetgeving.

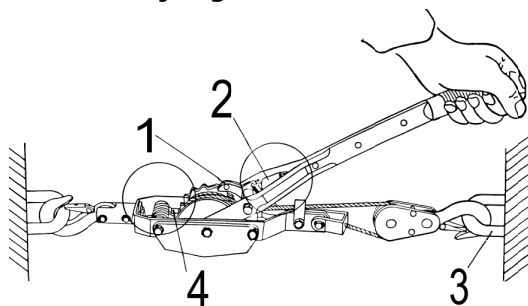
Hebt u vragen, contacteer dan de plaatselijke autoriteiten betreffende de verwijdering.

Dank u voor uw aankoop! Lees deze handleiding grondig voor u het toestel in gebruik neemt. Werd het toestel beschadigd tijdens het transport, installeer het dan niet en raadpleeg uw dealer. Raadpleeg de **Velleman® service- en kwaliteitsgarantie** achteraan deze handleiding.

2. Veiligheidsmaatregelen

- Controleer de kabel over de gehele lengte vóór elk gebruik en ga na of hij niet rafelt, geen slagen bevat of geen beschadigingen vertoont.
- Trek niet aan de kabel wanneer deze om een hoek geplooid is.
- Maak de last op een veilige manier vast; sjoer de kabel niet rond de last.
- Overschrijd het maximale draagvermogen van het windas niet.
- Verleng de hendel nooit. Dit kan de hendel plooiën of beschadigen.
- Zorg ervoor dat de kabel minstens driemaal rond de katrol is gewikkeld wanneer u het windas wenst te gebruiken.
- Gebruik altijd een riem rond de te trekken last. Zorg voor correcte koppeling tussen de haak en de last.
- Gebruik dit windas niet om lasten op te tillen.

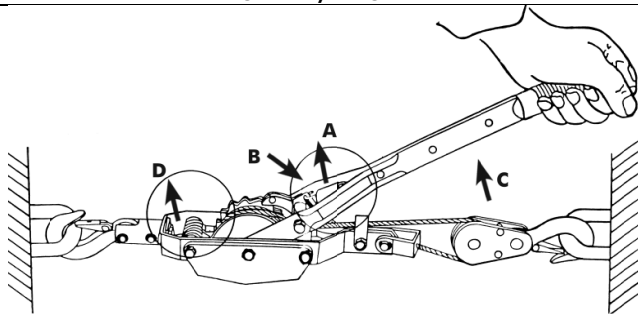
3. Omschrijving



1. aandrijfpal
2. veer van de aandrijfpal
3. ankerpunt
4. stoppal

4. de kabel verlengen

Maak het windas vast aan een stevig ankerpunt. Trek de veer van de aandrijfpal in de richting van de pijl (zie fig. 2, detail A). Trek de hendel omhoog en houd hem stevig in deze positie (zie fig. 2, detail C). Duw de stoppal in de richting van de pijl (zie fig. 2, detail D) en trek tot de kabel de gewenste lengte heeft bereikt.



5. Een last trekken of de kabel opspannen

Duw de stoppal in de richting van de pijl (zie fig. 2, detail B). Het palrad wordt geblokkeerd. Bij elke trekbeweging aan de hendel zal de kabel zich opspannen en de last voorttrekken.

6. De kabel ontspannen

Trek de veer van de aandrijfpal in de richting van de pijl (zie fig. 2, detail A). Trek aan de hendel tot de aandrijfpal de stoppal neer beneden duwt. Het palrad zal één tand verschuiven. Herhaal deze stap tot de kabel voldoende is ontspannen.

OPGELET! Vermijd bruske bewegingen bij het lossen van de last. Hanteer de hendel met gelijkmatige kracht.

7. Technische specificaties

	WHORW2T	WHORW4T
max. kabellengte	3,6 m	3 m
kabeldiameter	Ø 5 mm	Ø 5,7 mm
max. trekvermogen	1.000 kg	1.500 kg

Gebruik dit toestel enkel met originele accessoires. Velleman nv is niet aansprakelijk voor schade of kwetsuren bij (verkeerd) gebruik van dit toestel. Voor meer informatie over dit product en de meest recente versie van deze handleiding, zie www.perel.eu. De informatie in deze handleiding kan te allen tijde worden gewijzigd zonder voorafgaande kennisgeving.

© AUTEURSRECHT

Velleman nv heeft het auteursrecht voor deze handleiding. Alle wereldwijde rechten voorbehouden. Het is niet toegestaan om deze handleiding of gedeelten ervan over te nemen, te kopiëren, te vertalen, te bewerken en op te slaan op een elektronisch medium zonder voorafgaande schriftelijke toestemming van de rechthebbende.

MANUAL DEL USUARIO

1. Introducción

A los ciudadanos de la Unión Europea

Importantes informaciones sobre el medio ambiente concerniente a este producto



Este símbolo en este aparato o el embalaje indica que, si tira las muestras inservibles, podrían dañar el medio ambiente. No tire este aparato (ni las pilas, si las hubiera) en la basura doméstica; debe ir a una empresa especializada en reciclaje. Devuelva este aparato a su distribuidor o a la unidad de reciclaje local. Respete las leyes locales en relación con el medio ambiente.

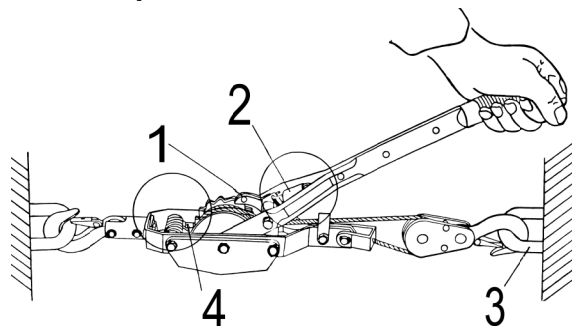
Si tiene dudas, contacte con las autoridades locales para residuos.

Gracias por haber comprado el **WHORW2T!** Lea atentamente las instrucciones del manual antes de usarlo. Si el aparato ha sufrido algún daño en el transporte no lo instale y póngase en contacto con su distribuidor. Véase la **Garantía de servicio y calidad Velleman®** al final de este manual del usuario.

2. Instrucciones de seguridad

- Antes de cada uso, controle cada parte del cable para ver si no está dañado, distorsionado o se deshilacha.
- Nunca tire del cable si está plegado a la vuelta de la esquina.
- Fije la carga de manera segura; nunca tire del cable alrededor de la carga.
- Nunca sobrepase la capacidad máx. de carga de la polea de mano.
- Nunca alargue la palanca. Esto podría plegar o dañarla.
- Asegúrese de que el cable esté enrollado mín. 3 veces alrededor del eje de la polea.
- Utilice siempre una correa alrededor de la carga que quiere tirar. Asegúrese de que haya una buena conexión entre el gancho y la carga.
- Nunca utilice la polea de mano para levantar una carga.

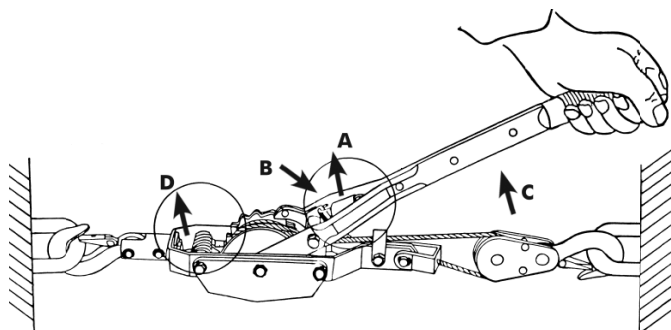
3. Descripción



1. lingüete de propulsión
2. resorte del lingüete de propulsión
3. punto de anclaje
4. lingüete de parada

4. Alargar el cable

Fije la polea de mano a un robusto punto de anclaje. Tire del resorte del lingüete de propulsión en la dirección de la flecha (véase fig. 2, detalle A). Levante la palanca y manténgala firmemente en esta posición (véase fig. 2, detalle C). Empuje el lingüete de parada en la dirección de la flecha (véase fig. 2, detalle D) y tire simultáneamente del polea de mano hasta que el cable haya alcanzado la longitud deseada.



5. Tirar de la carga o tensar el cable

Empuje el lingüete de propulsión en la dirección de la flecha (véase fig. 2, detalle B). La rueda del lingüete se bloquea. Con cada movimiento de la palanca, el cable se tensará y tirará la carga.

6. Soltar el cable

Tire del resorte del lingüete en la dirección de la flecha (véase fig. 2, detalle A). Tire firmemente de la palanca hasta que el lingüete de propulsión empuje el lingüete de parada hacia abajo. La rueda del lingüete se desplazará un piñón. Repita estos pasos hasta que el cable esté suficientemente soltado.

¡OJO! Al soltar la carga, evite movimientos bruscos. Manejo la palanca de manera igual.

7. Especificaciones

	WHORW2T	WHORW4T
longitud máx. del cable	3.6 m	3 m
diámetro del cable	Ø 5 mm	Ø 5.7 mm
capacidad máx. de funcionamiento	1000 kg	1500 kg

Utilice este aparato sólo con los accesorios originales. Velleman NV no será responsable de daños ni lesiones causados por un uso (indebido) de este aparato. Para más información sobre este producto y la versión más reciente de este manual del usuario, visite nuestra página www.perel.eu. Se pueden modificar las especificaciones y el contenido de este manual sin previo aviso.

© DERECHOS DE AUTOR

Velleman NV dispone de los derechos de autor para este manual del usuario. Todos los derechos mundiales reservados. Está estrictamente prohibido reproducir, traducir, copiar, editar y guardar este manual del usuario o partes de ello sin previo permiso escrito del derecho habiente.

BEDIENUNGSANLEITUNG

1. Einführung

**An alle Einwohner der Europäischen Union
Wichtige Umweltinformationen über dieses Produkt**



Dieses Symbol auf dem Produkt oder der Verpackung zeigt an, dass die Entsorgung dieses Produktes nach seinem Lebenszyklus der Umwelt Schaden zufügen kann. Entsorgen Sie die Einheit (oder verwendeten Batterien) nicht als unsortiertes Hausmüll; die Einheit oder verwendeten Batterien müssen von einer spezialisierten Firma zwecks Recycling entsorgt werden. Diese Einheit muss an den Händler oder ein örtliches Recycling-Unternehmen retourniert werden. Respektieren Sie die örtlichen Umweltvorschriften.

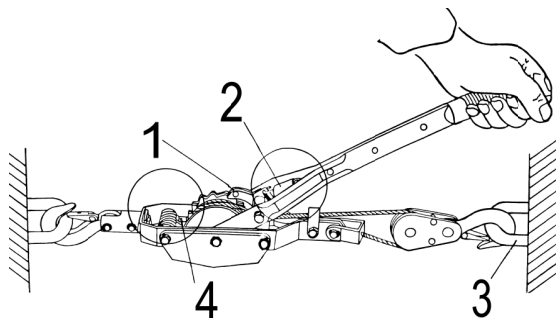
Falls Zweifel bestehen, wenden Sie sich für Entsorgungsrichtlinien an Ihre örtliche Behörde.

Wir bedanken uns für den Kauf des **WHORW2T!** Lesen Sie diese Bedienungsanleitung vor Inbetriebnahme sorgfältig durch. Überprüfen Sie, ob Transportschäden vorliegen. Siehe **Velleman® Service- und Qualitätsgarantie** am Ende dieser Bedienungsanleitung.

2. Sicherheitsvorschriften

- Überprüfen Sie die gesamte Kabellänge vor jeder Inbetriebnahme auf Beschädigung, Fransen oder Schläge.
- Ziehen Sie nicht am Kabel wenn es um eine Ecke geknickt ist.
- Machen Sie die Last sicher fest, zurren Sie das Kabel nicht um die Last.
- Überschreiten Sie die maximale Belastbarkeit der Handseilwinde nicht.
- Verlängern Sie den Hebel nie. Der Hebel kann gebogen oder beschädigt werden.
- Sorgen Sie dafür, dass das Kabel mindestens dreimal um die Rolle gewickelt ist wenn Sie die Handseilwinde verwenden wollen.
- Verwenden Sie immer einen Gurt um die Last. Sorgen Sie für eine korrekte Kupplung zwischen Haken und Last.
- Verwenden Sie die Handseilwinde nicht zum Heben von Lasten.

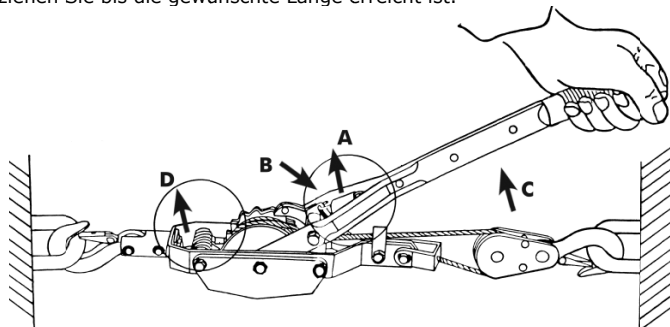
3. Description



1. Antriebsklinke
2. Feder der Antriebsklinke
3. Ankerpunkt
4. Sperrklinke

4. Das Kabel verlängern

Befestigen Sie die Handseilwinde an einem sicheren Ankerpunkt. Ziehen Sie die Feder der Antriebsklinke in die Richtung des Pfeils (siehe Abb. 2, Detail A). Ziehen Sie den Hebel nach oben und halten Sie ihn in dieser Position (siehe Abb. 2, Detail C). Drücken Sie die Sperrklinke in die Richtung des Pfeils (siehe Abb. 2, Detail D) und ziehen Sie bis die gewünschte Länge erreicht ist.



5. Eine Last ziehen oder das Kabel spannen

Drücken Sie die Sperrklinke in die Richtung des Pfeils (siehe Abb. 2, Detail B). Das Sperrrad wird blockiert. Bei jeder Ziehbewegung am Hebel wird sich das Kabel aufspannen und wird die Last fortgezogen.

6. Das Kabel entspannen

Ziehen Sie die Feder der Antriebsklinke in die Richtung des Pfeils (siehe Abb. 2, Detail A). Ziehen Sie den Hebel bis die Antriebsklinke die Sperrklinke nach unten drückt. Das Sperrrad wird um einen Zahn verschieben. Wiederholen Sie diesen Schritt bis das Kabel genügend entspannt ist.

ACHTUNG! Vermeiden Sie bruske Bewegungen beim Lockern der Last. Bewegen Sie den Hebel mit gleichmäßigen Bewegungen.

7. Technische Daten

	WHORW2T	WHORW4T
max. Kabellänge	3.6 m	3 m
Kabeldurchmesser	Ø 5 mm	Ø 5.7 mm
max. Leistungsfähigkeit	1000 kg	1500 kg

Verwenden Sie dieses Gerät nur mit originalen Zubehörteilen. Velleman NV übernimmt keine Haftung für Schaden oder Verletzungen bei (falscher) Anwendung dieses Gerätes. Für mehr Informationen zu diesem Produkt und die neueste Version dieser Bedienungsanleitung, siehe www.perel.eu. Alle Änderungen ohne vorherige Ankündigung vorbehalten.

© URHEBERRECHT

Velleman NV besitzt das Urheberrecht für diese Bedienungsanleitung. Alle weltweiten Rechte vorbehalten. ohne vorherige schriftliche Genehmigung des Urhebers ist es nicht gestattet, diese Bedienungsanleitung ganz oder in Teilen zu reproduzieren, zu kopieren, zu übersetzen, zu bearbeiten oder zu speichern.

MANUAL DO UTILIZADOR

1. Introdução

Aos cidadãos da União Europeia

Importantes informações acerca do meio ambiente no que respeita a este produto



Este símbolo no aparelho ou na embalagem indica que, enquanto desperdícios, poderão causar danos no meio ambiente. Não deite o aparelho (nem as pilhas, se as houver) no lixo doméstico; dirija-se a uma empresa especializada em reciclagem. Devolva o aparelho ao seu distribuidor ou a um posto de reciclagem local. Respeita a legislação local relativa ao meio ambiente.

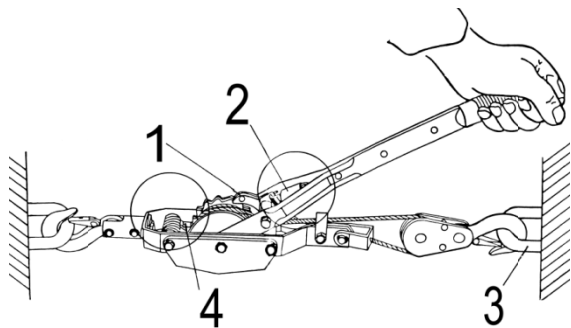
Em caso de dúvidas, contacte com as autoridades locais para os resíduos.

Obrigada por ter adquirido a **WHORW2T/WHORW4T!** Leia atentamente as instruções do manual antes de a utilizar. Caso o aparelho tenha sofrido algum dano durante o transporte não o instale e entre em contacto com o seu distribuidor. Consulte a **Garantia de serviço e qualidade Velleman®** na parte final deste manual do utilizador.

2. Instruções de segurança

- Antes de cada utilização, verifique se o cabo não se encontra danificado, torcido ou solto.
- Nunca puxe o cabo se o mesmo estiver preso na esquina.
- Fixe a carga de forma segura; nunca passe o cabo em volta da carga.
- Nunca ultrapasse a capacidade máx. de carga da polia.
- Nunca force a alavanca pois isso poderia danificá-la.
- Certifique-se de que o cabo está enrolado pelo menos 3 vezes envolta do eixo da polia.
- Utilize sempre uma correia em volta da carta. Verifique se existe uma boa ligação entre o gancho e a carga.
- Nunca utilize a polia para levantar uma carga.

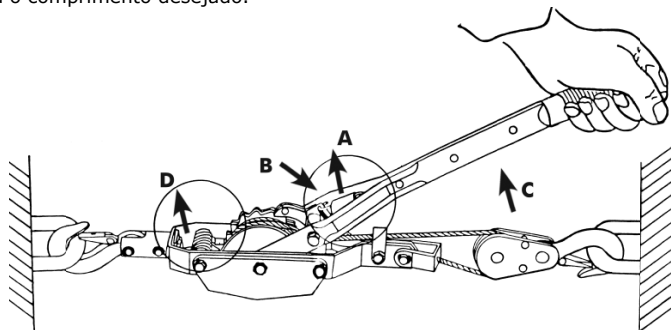
3. Descrição



1. lingueta de propulsão
2. mola da lingueta de propulsão
3. ponto de fixação
4. lingueta de bloqueio

4. Esticar o cabo

Fixe a polia a um ponto de fixação seguro. Puxe a mola da lingueta de propulsão na direcção da seta (ver fig. 2, detalhe A). Levante a alavanca e segure-a firmemente nessa posição (ver fig. 2, detalhe C). Empurre a lingueta de fixação no sentido da seta (ver fig. 2, detalhe D) e puxe em simultâneo a polia até que o cabo tenha o comprimento desejado.



5. Puxar a carga ou esticar o cabo

Empurre a lingueta de propulsão na direcção da seta (ver fig. 2, detalhe B). A roda da lingueta bloqueia. A cada movimento com a alavanca, o cabo é esticado e é puxada a carga.

6. Soltar o cabo

Puxe a mola do linguete na direcção da seta (ver fig. 2, detalhe A). Puxe firmemente a alavanca até que a lingueta de propulsão empurre a lingueta de bloqueio para baixo. A roda da lingueta deslocar-se-á a distância de um pino. Repita estes passos até que o cabo esteja suficientemente solto.

Atenção! Ao soltar a carga, evite movimentos bruscos. Manejo la palanca de manera igual.

7. Especificações

	WHORW2T	WHORW4T
Comprimento máx do cabo	3.6 m	3 m
Diâmetro do cabo	Ø 5 mm	Ø 5.7 mm
capacidade máx. de funcionamento	1000 kg	1500 kg

Utilize este aparelho apenas com acessórios originais. A Velleman NV não será responsável por quaisquer danos ou lesões causados pelo uso (indevido) do aparelho. Para mais informação acerca deste produto e para aceder à versão mais recente deste manual, visite a nossa página www.perel.eu. Podem alterar-se as especificações e o conteúdo deste manual sem aviso prévio.

© DEREITOS DE AUTOR

A Velleman NV detem todos os direitos de autor sobre este manual do utilizador. Todos os direitos mundiais reservados. É estritamente proibido reproduzir, traduzir, copiar, editar e gravar este manual ou partes do mesmo sem prévia autorização escrita por parte da detentora dos direitos.

EN**Velleman® Service and Quality Warranty**

Velleman® has over 35 years of experience in the electronics world and distributes its products in more than 85 countries. All our products fulfil strict quality requirements and legal stipulations in the EU. In order to ensure the quality, our products regularly go through an extra quality check, both by an internal quality department and by specialized external organisations. If, all precautionary measures notwithstanding, problems should occur, please make appeal to our warranty (see guarantee conditions).

General Warranty Conditions Concerning Consumer Products (for EU):

- All consumer products are subject to a 24-month warranty on production flaws and defective material as from the original date of purchase.

- Velleman® can decide to replace an article with an equivalent article, or to refund the retail value totally or partially when the complaint is valid and a free repair or replacement of the article is impossible, or if the expenses are out of proportion. You will be delivered a replacing article or a refund at the value of 100% of the purchase price in case of a flaw occurred in the first year after the date of purchase and delivery, or a replacing article at 50% of the purchase price or a refund at the value of 50% of the retail value in case of a flaw occurred in the second year after the date of purchase and delivery.

• Not covered by warranty:

- all direct or indirect damage caused after delivery to the article (e.g. by oxidation, shocks, falls, dust, dirt, humidity...), and by the article, as well as its contents (e.g. data loss), compensation for loss of profits;
 - frequently replaced consumable goods, parts or accessories such as batteries, lamps, rubber parts, drive belts... (unlimited list);
 - flaws resulting from fire, water damage, lightning, accident, natural disaster, etc.;
 - flaws caused deliberately, negligently or resulting from improper handling, negligent maintenance, abusive use or use contrary to the manufacturer's instructions;
 - damage caused by a commercial, professional or collective use of the article (the warranty validity will be reduced to six (6) months when the article is used professionally);
 - damage resulting from an inappropriate packing and shipping of the article;
 - all damage caused by modification, repair or alteration performed by a third party without written permission by Velleman®.
 - Articles to be repaired must be delivered to your Velleman® dealer, solidly packed (preferably in the original packaging), and be completed with the original receipt of purchase and a clear flaw description.
 - Hint: In order to save on cost and time, please reread the manual and check if the flaw is caused by obvious causes prior to presenting the article for repair. Note that returning a non-defective article can also involve handling costs.
 - Repairs occurring after warranty expiration are subject to shipping costs.
 - The above conditions are without prejudice to all commercial warranties.
- The above enumeration is subject to modification according to the article (see article's manual).

FR**Garantie de service et de qualité Velleman®**

Velleman® jouit d'une expérience de plus de 35 ans dans le monde de l'électronique avec une distribution dans plus de 85 pays.

Tous nos produits répondent à des exigences de qualité rigoureuses et à des dispositions légales en vigueur dans l'UE. Afin de garantir la qualité, nous soumettons régulièrement nos produits à des contrôles de qualité supplémentaires, tant par notre propre service qualité que par un service qualité externe. Dans le cas improbable d'un défaut malgré toutes les précautions, il est possible d'invoquer notre garantie (voir les conditions de garantie).

Conditions générales concernant la garantie sur les produits grand public (pour l'UE) :

- tout produit grand public est garanti 24 mois contre tout vice de production ou de matériaux à dater du jour d'acquisition effective ;

- si la plainte est justifiée et que la réparation ou le remplacement d'un article est jugé impossible, ou lorsque les coûts s'avèrent disproportionnés, Velleman® s'autorise à remplacer ledit article par un article équivalent ou à rembourser la totalité ou une partie du prix d'achat. Le cas échéant, il vous sera consenti un article de remplacement ou le remboursement complet du prix d'achat lors d'un défaut dans un délai de 1 an après l'achat et la livraison, ou un article de remplacement moyennant 50% du prix d'achat ou le remboursement de 50% du prix d'achat lors d'un défaut après 1 à 2 ans.

• sont par conséquent exclus :

- tout dommage direct ou indirect survenu à l'article après livraison (p.ex. dommage lié à l'oxydation, choc, chute, poussière, sable, impureté...) et provoqué par l'appareil, ainsi que son contenu (p.ex. perte de données) et une indemnisation éventuelle pour perte de revenus ;
- tout bien de consommation ou accessoire, ou pièce qui nécessite un remplacement régulier comme p.ex. piles, ampoules, pièces en caoutchouc, courroies... (liste illimitée) ;
- tout dommage qui résulte d'un incendie, de la foudre, d'un accident, d'une catastrophe naturelle, etc. ;
- tout dommage provoqué par une négligence, volontaire ou non, une utilisation ou un entretien incorrect, ou une utilisation de l'appareil contraire aux prescriptions du fabricant ;
- tout dommage à cause d'une utilisation commerciale, professionnelle ou collective de l'appareil (la période de garantie sera réduite à 6 mois lors d'une utilisation professionnelle) ;
- tout dommage à l'appareil qui résulte d'une utilisation incorrecte ou différente que celle pour laquelle il a été initialement prévu comme décrit dans la notice ;
- tout dommage engendré par un retour de l'appareil emballé dans un conditionnement non ou insuffisamment protégé ;
- toute réparation ou modification effectuée par une tierce personne sans l'autorisation explicite de SA Velleman® ;
- frais de transport de et vers Velleman® si l'appareil n'est plus couvert sous la garantie.
- toute réparation sera fournie par l'endroit de l'achat. L'appareil doit nécessairement être accompagné du bon d'achat d'origine et être dûment conditionné (de préférence dans l'emballage d'origine avec mention du défaut) ;
- conseil : il est conseillé de consulter la notice et de contrôler câbles, piles, etc. avant de retourner l'appareil. Un appareil retourné jugé défectueux qui s'avère en bon état de marche pourra faire l'objet d'une note de frais à charge du consommateur ;
- une réparation effectuée en-dehors de la période de garantie fera l'objet de frais de transport ;
- toute garantie commerciale ne porte pas atteinte aux conditions susmentionnées.

La liste susmentionnée peut être sujette à une complément selon le type de l'article et être mentionnée dans la notice d'emploi.

NL**Velleman® service- en kwaliteitsgarantie**

Velleman® heeft ruim 35 jaar ervaring in de elektronica wereld en verdeelt in meer dan 85 landen.

Al onze producten beantwoorden aan strikte kwaliteitseisen en aan de wettelijke bepalingen geldig in de EU. Om de kwaliteit te waarborgen, ondergaan onze producten op regelmatige tijdstippen een extra kwaliteitscontrole, zowel door onze eigen kwaliteitsafdeling als door externe gespecialiseerde organisaties. Mocht er ondanks deze voorzorgen toch een probleem optreden, dan kunt u steeds een beroep doen op onze waarborg (zie waarborgvoorwaarden).

Algemene waarborgvoorwaarden consumentengoederen (voor Europese Unie):

- Op alle consumentengoederen geldt een garantietermijn van 24 maanden op productie- en materiaalfouten en dit vanaf de oorspronkelijke aankoopdatum.
- Indien de klacht gegronnd is en een gratis reparatie of vervanging van een artikel onmogelijk is of indien de kosten hiervoor buiten verhouding zijn, kan Velleman® beslissen het desbetreffende artikel te vervangen door een gelijkwaardig artikel of de aankoopsom van het artikel gedeeltelijk of volledig terug te betalen. In dat geval krijgt u een vervangend product of terugbetaling ter waarde van 100% van de aankoopsom bij ontdekking van een gebrek tot één jaar na aankoop en levering, of een vervangend product tegen 50%

van de kostprijs of terugbetaling van 50% bij ontdekking na één jaar tot 2 jaar.

• **Valt niet onder waarborg:**

- alle rechtstreekse of onrechtstreekse schade na de levering veroorzaakt aan het toestel (bv. door oxidatie, schokken, val, stof, vuil, vocht...), en door het toestel, alsook zijn inhoud (bv. verlies van data), vergoeding voor eventuele winstderving.

- verbruiksgoederen, onderdelen of hulpstukken die regelmatig dienen te worden vervangen, zoals bv. batterijen, lampen, rubberen onderdelen, aandrijfriemen... (onbeperkte lijst).

- defecten ten gevolge van brand, waterschade, bliksem, ongevallen, natuurrampen, enz.

- defecten veroorzaakt door opzet, nalatigheid of door een onoordeelkundige behandeling, slecht onderhoud of abnormaal gebruik of gebruik van het toestel strijdig met de voorschriften van de fabrikant.

- schade ten gevolge van een commercieel, professioneel of collectief gebruik van het apparaat (bij professioneel gebruik wordt de garantieperiode herdeld tot 6 maand).

- schade veroorzaakt door onvoldoende bescherming bij transport van het apparaat.

- alle schade door wijzigingen, reparaties of modificaties uitgevoerd door derden zonder toestemming van Velleman®.

• Toestellen dienen ter reparatie aangeboden te worden bij uw Velleman®-verdelers. Het toestel dient verzegeld te zijn van het oorspronkelijke aankoopbewijs. Zorg voor een degelijke verpakking (bij voorkeur de originele verpakking) en voeg een duidelijke foutomschrijving bij.

• Tip: alvorens het toestel voor reparatie aan te bieden, kijk nog eens na of er geen voor de hand liggende reden is waarom het toestel niet naar behoren werkt (zie handleiding). Op deze wijze kunt u kosten en tijd besparen. Denk eraan dat er ook voor niet-defecte toestellen een kost voor controle aangerekend kan worden.

• Bij reparaties buiten de waarborgperiode zullen transportkosten aangerekend worden.

• Elke commerciële garantie laat deze rechten onverminderd.

Bovenstaande opsomming kan eventueel aangepast worden naargelang de aard van het product (zie handleiding van het betreffende product).



Garantía de servicio y calidad Velleman®

Velleman® disfruta de una experiencia de más de 35 años en el mundo de la electrónica con una distribución en más de 85 países.

Todos nuestros productos responden a normas de calidad rigurosas y disposiciones legales vigentes en la UE. Para garantizar la calidad, sometimos nuestros productos regularmente a controles de calidad adicionales, tanto por nuestro propio servicio de calidad como por un servicio de calidad externo. En el caso improbable de que surgieran problemas a pesar de todas las precauciones, es posible apelar a nuestra garantía (véase las condiciones de garantía).

Condiciones generales referentes a la garantía sobre productos de venta al público (para la Unión Europea):

• Todos los productos de venta al público tienen un período de garantía de 24 meses contra errores de producción o errores en materiales desde la adquisición original;

• Si la queja está fundada y si la reparación o la sustitución de un artículo es imposible, o si los gastos son desproporcionados, Velleman® autoriza reemplazar el artículo por un artículo equivalente o reembolsar la totalidad o una parte del precio de compra. En este caso, recibirá un artículo de recambio o el reembolso completo del precio de compra al descubrir un defecto hasta un año después de la compra y la entrega, o un artículo de recambio al 50% del precio de compra o la sustitución de un 50% del precio de compra al descubrir un defecto después de 1 a 2 años.

• **Por consiguiente, están excluidos entre otras cosas:**

- todos los daños causados directamente o indirectamente al aparato y su contenido después de la entrega (p.ej. por oxidación, choques, caída,...) y causados por el aparato, al igual que el contenido (p.ej. pérdida de datos) y una indemnización eventual para falta de ganancias;

- partes o accesorios que deban ser reemplazados regularmente, como por ejemplo baterías, lámparas, partes de goma, ... (lista ilimitada);

- defectos causados por un incendio, daños causados por el agua, rayos, accidentes, catástrofes naturales, etc.;

- defectos causados a conciencia, descuido o por malos tratos, un mantenimiento inapropiado o un uso anormal del aparato contrario a las instrucciones del fabricante;

- daños causados por un uso comercial, profesional o colectivo del aparato (el período de garantía se reducirá a 6 meses con uso profesional);

- daños causados por un uso incorrecto o un uso ajeno al que está previsto el producto inicialmente como está descrito en el manual del usuario;

- daños causados por una protección insuficiente al transportar el aparato.

- daños causados por reparaciones o modificaciones efectuadas por una tercera persona sin la autorización explícita de SA Velleman®;

- se calcula gastos de transporte de y a Velleman® si el aparato ya no está cubierto por la garantía.

• Cualquier reparación se efectuará por el lugar de compra.

Devuelva el aparato con la factura de compra original y transfórtele en un embalaje sólido (preferentemente el embalaje original). Incluya también una buena descripción del defecto;

• Consejo: Lea el manual del usuario y controle los cables, las pilas, etc. antes de devolver el aparato. Si no se encuentra un defecto en el artículo los gastos podrían correr a cargo del cliente;

• Los gastos de transporte correrán a carga del cliente para una reparación efectuada fuera del período de garantía.

• Cualquier gesto comercial no disminuye estos derechos.

La lista previamente mencionada puede ser adaptada según el tipo de artículo (véase el manual del usuario del artículo en cuestión)



Velleman® Service- und Qualitätsgarantie

Velleman® hat gut 35 Jahre Erfahrung in der Elektronikwelt und vertreibt seine Produkte in über 85 Ländern.

Alle Produkte entsprechen den strengen Qualitätsforderungen und gesetzlichen Anforderungen in der EU. Um die Qualität zu gewährleisten werden unsere Produkte regelmäßig einer zusätzlichen Qualitätskontrolle unterworfen, sowohl von unserer eigenen Qualitätsabteilung als auch von externen spezialisierten Organisationen. Sollten, trotz aller Vorsichtsmaßnahmen, Probleme auftreten, nehmen Sie bitte die Garantie in Anspruch (siehe Garantiebedingungen).

Allgemeine Garantiebedingungen in Bezug auf Konsumgüter (für die Europäische Union):

• Alle Produkte haben für Material- oder Herstellungsfehler eine Garantieperiode von 24 Monaten ab Verkaufsdatum.

• Wenn die Klage berechtigt ist und falls eine kostenlose Reparatur oder ein Austausch des Gerätes unmöglich ist, oder wenn die Kosten dafür unverhältnismäßig sind, kann Velleman® sich darüber entscheiden, dieses Produkt durch ein gleiches Produkt zu ersetzen oder die Kaufsumme ganz oder teilweise zurückzuzahlen. In diesem Fall erhalten Sie ein Ersatzprodukt oder eine Rückzahlung im Werte von 100% der Kaufsumme im Falle eines Defektes bis zu 1 Jahr nach Kauf oder Lieferung, oder Sie bekommen ein Ersatzprodukt im Werte von 50% der Kaufsumme oder eine Rückzahlung im Werte von 50% im Falle eines Defektes im zweiten Jahr.

• **Von der Garantie ausgeschlossen sind:**

- alle direkten oder indirekten Schäden, die nach Lieferung am Gerät und durch das Gerät verursacht werden (z.B. Oxidation, Stöße, Fall, Staub, Schmutz, Feuchtigkeit, ...), sowie auch der Inhalt (z.B. Datenverlust), Entschädigung für eventuellen Gewinnausfall.

- Verbrauchsgüter, Teile oder Zubehörteile, die regelmäßig ausgetauscht werden, wie z.B. Batterien, Lampen, Gummiteile, Treibriemen, usw. (unbeschränkte Liste).

- Schäden verursacht durch Brandschaden, Wasserschaden, Blitz, Unfälle, Naturkatastrophen, usw.

- Schäden verursacht durch absichtliche, nachlässige oder unsachgemäße Anwendung, schlechte Wartung, zweckfremdete Anwendung oder Nichtbeachtung von Benutzerhinweisen in der Bedienungsanleitung.

- Schäden infolge einer kommerziellen, professionellen oder kollektiven Anwendung des Gerätes (bei gewerblicher Anwendung wird die Garantieperiode auf 6 Monate zurückgeführt).

- Schäden verursacht durch eine unsachgemäße Verpackung und unsachgemäßen Transport des Gerätes.

- alle Schäden verursacht durch unautorisierte Änderungen, Reparaturen oder Modifikationen, die von einem Dritten ohne Erlaubnis von Velleman® vorgenommen werden.

• Im Fall einer Reparatur, wenden Sie sich an Ihren Velleman®-Verteiler. Legen Sie das Produkt ordnungsgemäß verpackt (vorzugsweise die Originalverpackung) und mit dem Original-Kaufbeleg vor. Fügen Sie eine deutliche Fehlerumschreibung hinzu.

• Hinweis: Um Kosten und Zeit zu sparen, lesen Sie die Bedienungsanleitung nochmals und überprüfen Sie, ob es keinen auf de Hand liegenden Grund gibt, ehe Sie das Gerät zur Reparatur zurückschicken. Stellt sich bei der Überprüfung des Geräts heraus, dass kein Geräteschaden vorliegt, könnte dem Kunden eine Untersuchungspauschale berechnet.

• Für Reparaturen nach Ablauf der Garantiefrist werden Transportkosten berechnet.

• Jede kommerzielle Garantie lässt diese Rechte unberührt.

Die oben stehende Aufzählung kann eventuell angepasst werden gemäß der Art des Produktes (siehe Bedienungsanleitung des Gerätes).



Garantia de serviço e de qualidade Velleman®

Velleman® tem uma experiência de mais de 35 anos no mundo da electrónica com uma distribuição em mais de 85 países. Todos os nossos produtos respondem a exigências rigorosas e a disposições legais em vigor na UE. Para garantir a qualidade, submetemos regularmente os nossos produtos a controlos de qualidade suplementares, com o nosso próprio serviço qualidade como um serviço de qualidade externo. No caso improvável de um defeito mesmo com as nossas precauções, é possível invocar a nossa garantia. (ver as condições de garantia).

Condições gerais com respeito a garantia sobre os produtos grande público (para a UE):

• qualquer produto grande público é garantido 24 mês contra qualquer vício de produção ou materiais a partir da data de aquisição efectiva;

• no caso da reclamação ser justificada e que a reparação ou substituição de um artigo é impossível, ou quando os custos são desproporcionados, Velleman® autoriza-se a substituir o dito artigo por um artigo equivalente ou a devolver a totalidade ou parte do preço de compra. Em outro caso, será consentido um artigo de substituição ou devolução completa do preço de compra no caso de um defeito no prazo de 1 ano depois da data de compra e entrega, ou um artigo de substituição pagando o valor de 50% do preço de compra ou devolução de 50% do preço de compra para defeitos depois de 1 a 2 anos.

• estão por consequência excluídos :

- todos os danos directos ou indirectos depois da entrega do artigo (p.ex. danos ligados a oxidação, choques, quedas, poeiras, areias, impurezas...) e provocado pelo aparelho, como o seu conteúdo (p.ex. perca de dados) e uma indemnização eventual por perca de receitas ;

- todos os bens de consumo ou acessórios, ou peças que necessitam uma substituição regular e normal como p.ex. pilhas, lâmpadas, peças em borracha, correias... (lista ilimitada);

- todos os danos que resultem de um incêndio, raios, de um acidente, de uma catastrophe natural, etc.;

- danos provocados por negligencia, voluntária ou não, uma utilização ou manutenção incorrecta, ou uma utilização do aparelho contrária as prescrições do fabricante;

- todos os danos por causa de uma utilização comercial, profissional ou colectiva do aparelho (o período de garantia será reduzido a 6 meses para uma utilização profissional);

- todos os danos no aparelho resultando de uma utilização incorrecta ou diferente daquela inicialmente prevista e descrita no manual de utilização;

- todos os danos depois de uma devolução não embalada ou mal protegida ao nível do acondicionamento.

- todas as reparações ou modificações efectuadas por terceiros sem a autorização de SA Velleman®;

- despesas de transporte de e para Velleman® se o aparelho não estiver coberto pela garantia.

• qualquer reparação será fornecida pelo local de compra. O aparelho será obrigatoriamente acompanhado do talão ou factura de origem e bem acondicionado (de preferência dentro da embalagem de origem com indicação do defeito ou avaria);

• dica: aconselha-mos a consulta do manual e controlar cabos, pilhas, etc. antes de

devolver o aparelho. Um aparelho devolvido que estiver em bom estado será cobrado despesas a cargo do consumidor;

• uma reparação efectuada fora da garantia, será cobrado despesas de transporte;

• qualquer garantia comercial não prevalece as condições aqui mencionadas.

A lista pode ser sujeita a um complemento conforme o tipo de artigo e estar mencionada no manual de utilização.