

Safety Instructions • Do not ingest lamp oil. If lamp oil is swallowed, do not induce vomiting. Seek medical advice immediately or contact a poison information centre. • Keep this device away from children, unauthorized users and animals. • Only for outside use. Do not use in confined spaces. • **Caution:** Device heats up during use. Never cover the oil lamp and do not move or fill it when it is hot. Use the snuffer to extinguish the flame. • Do not use near inflammable products or in explosive atmospheres. Heat can cause fire to inflammable products even when they are not in sight. Do not leave unattended. **Preparing the Wick** In delivery conditions the wick is ready-for-use. Make sure the wick ends approximately 5 mm above the wick holder. If this is not the case: • Unlock the circlip at the wick using circlip pliers (not included). • Adjust the length of the wick so that there is about 5 mm of it exposed above the wick holder. • Replace the circlip using the circlip pliers. **Installing the Torch** • Choose an appropriate spot and plant the stake in firm ground. Push the stake at least 30 cm deep to ensure stability. • Screw the oil container onto the stake. • Position the torch vertically. Check its stability at periodic intervals. **Filling/Refilling the Torch** • Remove the snuffer from the oil container. Push the wick protection and unscrew the wick protection. Remove the wick from the container. Remember that the wick may be soaked with oil; place the wick on an oil-resistant surface. • Using a funnel, fill the oil container with recommended lamp oil through the wick opening. Please observe the filling volumes, i.e. max. 280 ml. For safety, do not overfill and make sure that the oil does not overflow. In the vent that oil has poured over the exterior, wipe off and dry before igniting. • Screw the wick back into the oil container and tighten finger-tight. **Igniting the Torch** • If you ignite the torch for the first time, wait five minutes and make sure the wick has soaked up the lamp oil. • Make sure your hands are free of lamp oil. This is important as they may catch fire when lighting the wick. • Ignite the wick as you would light a candle. **Extinguishing the Torch** • Place the snuffer over the flame until the flame has gone out completely. • Do not touch the snuffer nor the oil container until they have cooled down entirely. Refer to the Velleman® Service and Quality Warranty on www.velleman.eu.

Veiligheidsinstructies • Geen lampolie innemen. Bij het inslikken van lampolie, niet laten braken. Zoek onmiddellijk medische hulp of neem contact op met een antigifcentrum. • Houd dit toestel uit de buurt van kinderen, onbevoegden en dieren. • Enkel voor gebruik buitenhuis. Niet geschikt voor gebruik in kleine ruimtes. • **Opgelet:** Dit toestel wordt zeer warm tijdens het gebruik. Bedek de olielamp nooit. Verplaats of vul de olielamp niet bij wanneer deze warm is. Gebruik de domper om de vlam te doven. • Vermijd gebruik in de buurt van brandbare producten of explosieve gassen. Hitte kan brandbare stoffen doen ontbranden, ook al zijn deze stoffen niet zichtbaar. Niet onbeheerd achterlaten. **De lont voorbereiden** De lont wordt gebruiksklaar geleverd. Laat de uiteinden van de lont ongeveer 5 mm boven de lonthouder uitsteken. Is dit niet het geval: • Verwijder de borgring bij de lont met een borgringtang (niet meegeleverd). • Pas de lengte van de lont aan zodat het lontgedeelte ongeveer 5 mm boven de lonthouder uitsteekt. • Breng de borgring opnieuw aan met de borgringtang. **De fakkel plaatsen** • Kies een geschikte plaats en plaats de paal in harde ondergrond. De paal moet minstens 30 cm diep worden aangebracht, voor de nodige stabiliteit. • Schroef het oliereservoir op de paal. • Plaats de fakkel verticaal. Controleer regelmatig de stabiliteit. **De fakkel vullen/bijvullen** • Verwijder de domper van het oliereservoir. Druk op lontbeschermer en schroef deze los. Verwijder de lont uit het reservoir. De lont kan gedrenkt zijn in olie; plaats de lont op een oliebestendig oppervlak. • Gebruik een trechter en vul het oliereservoir met de aanbevolen lampolie via de lontopening. Respecteer het toelaatbare vulvolume, max. 280 ml. Om veiligheidsredenen, niet teveel bijvullen en zorg ervoor dat de olie niet overloopt. Wanneer er olie gemorst is op de behuizing, veeg droog voor het aansteken. • Plaats de lont opnieuw in het oliereservoir en draai handvast aan. **De fakkel aansteken** • Wanneer u de fakkel voor de eerste keer aansteekt, wacht 5 minuten en zorg ervoor dat de lont volledig in de lampolie gedrenkt is. • Zorg ervoor dat uw handen olievrij zijn. Dit is belangrijk omdat deze vlam kunnen vatten wanneer u de lont aansteekt. • Steek de lont aan zoals een kaars. **De fakkel doven** • Houd de domper over de vlam totdat de vlam volledig gedoofd is. • Raak de domper of het oliereservoir niet aan, totdat deze volledig afgekoeld zijn. Raadpleeg de Velleman® service- en kwaliteitsgarantie op www.velleman.eu.

Consignes de sécurité • Ne pas ingérer de l'huile à lampe. En cas d'ingestion d'huile à lampe, ne pas provoquer de vomissement. Consulter immédiatement un médecin ou un centre antidote. • Garder hors de la portée des enfants, des personnes non autorisées et des animaux. • Usage à l'extérieur uniquement. Ne pas utiliser dans des espaces réduits. • **Attention:** L'appareil chauffe pendant l'usage. Ne jamais couvrir la lampe à huile. Ne pas déplacer ou remplir pendant que l'huile est encore chaude. Utiliser l'éteignoir pour éteindre la flamme. • Éviter l'usage à proximité de produits inflammables ou de gaz explosifs. La chaleur peut enflammer les produits inflammables, même s'ils ne sont pas visibles. Ne pas laisser sans surveillance. **Préparer la mèche** La mèche est livrée prête à l'emploi. Laisser dépasser les extrémités de la mèche d'environ 5 mm au-dessus du support de mèche. Si tel n'est pas le cas : • Desserrer le circlip avec une pince à circlips (non incl.). • Régler la longueur de la mèche en la laissant dépasser d'environ 5 mm au-dessus du support. • Replacer le circlip avec la pince à circlips. **Installer la torche** • Choisir un emplacement approprié et planter le poteau en pleine terre. Enfoncer le poteau d'au moins 30 cm dans le sol pour assurer la stabilité. • Visser le réservoir à huile sur le poteau. • Positionner la torche à la verticale. Vérifier régulièrement sa stabilité. **Remplir la torche** • Enlever l'éteignoir du réservoir à huile. Pousser sur la coiffe de protection et dévisser la coiffe de protection. Retirer la mèche du réservoir. Il est possible que la mèche soit imprégnée d'huile ; placer la mèche sur une surface résistante à l'huile. • Utiliser un entonnoir pour remplir le réservoir à huile avec de l'huile à lampe recommandée par l'embouchure de mèche. Respecter le niveau de remplissage, i.e. max. 280 ml. Pour des raisons de sécurité, ne pas trop remplir et veiller à ce que l'huile ne déborde pas. En cas d'écoulement d'huile sur le boîtier, essuyer et laisser sécher avant d'enflammer la torche. • Remettre la mèche dans le réservoir à huile et serrer à la main. **Enflammer la torche** • Pour enflammer la torche pour la première fois, attendre 5 minutes et s'assurer que la mèche est imprégnée d'huile à lampe. • S'assurer que vos mains sont exemptes de résidus d'huile. Cela est important, car les mains risquent de s'enflammer en allumant la mèche. • Enflammer la mèche de la même manière qu'une bougie. **Eteindre la torche** • Placer l'éteignoir sur la flamme jusqu'à ce que la flamme soit complètement éteinte. • Ne pas toucher l'éteignoir ni le réservoir à huile jusqu'à ce qu'ils soient complètement refroidis. Se référer à la garantie de service et de qualité Velleman® sur www.velleman.eu.

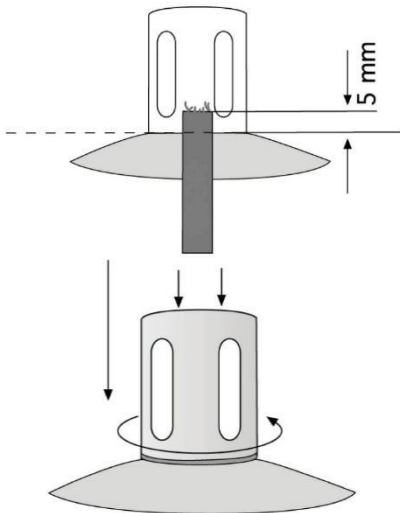
Instrucciones de seguridad • No ingiera el aceite de lámpara. En caso de haber ingerido el aceite de lámpara, no le provoque el vómito a la persona. Busque inmediatamente asistencia médica o contacte con el centro de toxicología. • Mantenga el aparato lejos del alcance de niños, personas no capacitadas y animales. • Sólo apto para el uso en exteriores. No utilice el aparato en lugares pequeños.

• **Cuidado:** El aparato se calienta durante el uso. Nunca cubra la antorcha y no muévala ni rellénela mientras esté caliente. Utilice la tapa apagavelas para apagar la llama. • No utilice el aparato cerca de productos inflamables o de gas explosivo. El calor podría hacer inflamarse productos inflamables, incluso si no son visibles. Nunca deje la antorcha funcionando sin vigilancia. **Preparar la mecha** La mecha está lista para su uso. Asegúrese de que la mecha salga unos 5 mm por encima del soporte de mecha. Si no fuera el caso: • Quite la arandela con unos alicates de arandelas (no incl.). • Ajuste la longitud de la mecha. Asegúrese de que salga unos 5 mm por encima del soporte de mecha. • Vuelva a poner la arandela con los alicates de arandelas. **Instalar la antorcha** • Seleccione un lugar adecuado e introduzca el poste firmemente en la tierra. Para una buena estabilidad, introduzca el poste mín. 30 cm en la tierra. • Fije el depósito al poste. • Ponga la antorcha de manera vertical. Controle la estabilidad regularmente. **(Re)llenar la antorcha** • Quite la tapa apagavelas del depósito. Apriete la protección de mecha y desatornillela. Quite la mecha del depósito. Recuerde que la mecha puede estar impregnada de aceite. Ponga la mecha en una superficie resistente al aceite. • Ponga un embudo en la abertura de la mecha y llene el depósito con aceite de lámpara adecuado. Respete el nivel máximo de llenado (280 ml). Por razones de seguridad, nunca sobrepase el nivel máximo de llenado. Si se ha derramado aceite, limpie y seque el exterior de la antorcha antes de encenderla. • Vuelva a poner la mecha en el depósito y apríetela a mano. **Encender la antorcha** • Si enciende la antorcha por primera vez, espere 5 minutos y asegúrese de que la mecha esté impregnada de aceite. • Asegúrese de que sus manos estén limpias de aceite. Esto es muy importante porque podrían incendiarse al encender la mecha. • Encienda la mecha como si fuera una vela. **Apagar la antorcha** • Ponga la tapa apagavelas sobre la llama hasta que se haya extinguido completamente. • No toque la tapa apagavelas ni el depósito hasta que se hayan enfriados completamente. Véase la Garantía de servicio y calidad Velleman® en www.velleman.eu.

Sicherheitshinweise • Keinen Lampenöl schlucken. Beim Verschlucken von Lampenöl, kein Erbrechen herbeiführen. Rufen Sie unverzüglich einen Arzt oder eine Giftinformationszentrale an. • Halten Sie Kinder, Unbefugte und Tiere vom Gerät fern. • Nur für den Gebrauch im Außenbereich geeignet. Nicht in geschlossenen Räumen verwenden. • **Achtung:** Berühren Sie das Gehäuse während des Betriebs nicht, denn das Gehäuse heizt auf. Bedecken Sie niemals den Lampenöl und verstellen oder befüllen Sie das Gerät nicht wenn es heiß ist. Löschen Sie die Flamme mit dem Sicherheitsverschluss. • Halten Sie genügend Abstand zu brennbaren oder leicht entflamm-baren Gegenständen ein. Hitze kann dafür sorgen, dass brennbare Stoffe sich entzünden, auch wenn diese nicht sichtbar sind. Lassen Sie das Gerät niemals unbeaufsichtigt in Betrieb. **Den Docht vorbereiten** Der Docht ist betriebsbereit. Beachten Sie, dass der Docht etwa 5 mm aus dem Dochthalter herausragt. Sollte dies nicht der Fall sein: • Lösen Sie den Sicherungsring mit einer Sicherungsringzange (nicht mitgeliefert). • Regeln Sie die Länge des Dochts so, dass er etwa 5 mm aus dem Dochthalter herausragt. • Befestigen Sie den Sicherungsring wieder mit einer Sicherungsringzange. **Den Gartenfackel installieren** • Wählen Sie einen geeigneten Ort aus und stecken Sie den Pfosten fest in den Boden. Für eine gute Stabilität, beachten Sie, dass der Pfosten sich mindestens 30 cm im Boden befindet. • Befestigen Sie den Ölbehälter am Pfosten. • Positionieren Sie den Fackel vertikal. Überprüfen Sie die Stabilität regelmäßig. **Den Fackel (nach)füllen** • Entfernen Sie den Sicherheitsverschluss vom Ölbehälter. Drücken Sie den Dochtschutz und lösen Sie ihn. Entfernen Sie den Docht aus dem Behälter. Beachten Sie, dass der Docht mit Lampenöl getränkt sein kann. Legen Sie den Docht auf einer ölbeständigen Oberfläche. • Stecken Sie einen Trichter in die Dochtöffnung, um den Behälter mit dem geeigneten Öl zu füllen. Beachten Sie den Füllstand (max. 280 ml). Aus Sicherheitsgründen, überschreiten Sie niemals den max. Füllstand. Haben Sie Lampenöl gekleckert, so reinigen und trocknen Sie die Außenseite des Gerätes vor dem Entzünden. • Stecken Sie den Docht wieder in den Behälter und ziehen Sie handfest an. **Den Fackel entzünden** • Wird der Fackel zum ersten Mal in Betrieb genommen, warten Sie dann 5 Minuten bis der Docht mit Lampenöl getränkt ist. • Achten Sie darauf, dass Ihre Hände ölfrei sind. Dies ist wichtig weil Ihre Hände in Brand geraten können wenn Sie den Docht entzünden. • Entzünden Sie den Docht auf dieselbe Weise wie Sie eine Kerze entzünden werden. **Den Fackel löschen** • Bedecken Sie die Flamme mit dem Sicherheitsverschluss bis diese völlig erloscht ist. • Berühren Sie den Sicherheitsverschluss und den Ölbehälter nicht diese völlig abgekühlt sind. Siehe Velleman® Service- und Qualitätsgarantie auf www.velleman.eu.

Instruções de segurança • Nunca ingira o petróleo. Caso ingira o petróleo do candeeiro não induza o vômito. Procure ajuda médica de imediato ou contacte o centro de informação anti-venenos. • Mantenha este dispositivo afastado de crianças, utilizadores não habilitados e animais. • Utilizar apenas no exterior. Não utilizar em espaços confinados. • **Atenção:** O exterior do aparelho aquece durante o funcionamento. Nunca cubra o candeeiro a petróleo e não o desloque ou abasteça quando estiver quente. Use o apagador para extinguir a chama. • Não utilize o aparelho perto de produtos inflamáveis ou gás explosivo. O calor pode inflamar os produtos inflamáveis, inclusivamente os que não são visíveis. Nunca deixe a funcionar sem vigilância. **Preparar o Pavio** O produto é entregue com o pavio pronto a ser utilizado. Certifique-se de que o pavio fica cerca de 5 mm acima do suporte do pavio. Se não for o caso: • Desbloquear o freio no pavio usando um alicate apropriado (não incluído). • Ajuste o comprimento do pavio de forma a que este fique cerca de 5 mm acima do suporte. • Volte a colocar o freio no devido lugar usando o alicate. **Instalar a Tocha** • Escolha um local apropriado e espete a estaca em terreno firme. Empurre a estaca até pelo menos 30 cm de profundidade para garantir estabilidade. • Aparafuse o recipiente do petróleo à estaca. • Posicione a tocha na vertical. Verifique a estabilidade regularmente. **(Re)abastecer a Tocha** • Retire o apagador do recipiente do petróleo. Empurre a protecção do pavio e desaparafuse-a. Retire o pavio do recipiente. Lembre-se que o pavio pode estar embebido em petróleo; coloque o pavio numa superfície resistente ao petróleo. • Utilizando um funil, encha o recipiente com o petróleo recomendado através da abertura do pavio. Por favor respeite o volume de abastecimento, ou seja o nível máx. Por razões de segurança, não encha demasiado e tenha a certeza de que o petróleo não transborda. Na eventualidade de o petróleo ter escorrido para fora, limpe tudo e seque antes de acender. • Volte a aparafusar o pavio ao recipiente a aperte com os dedos. **Acender a Tocha** • Se vai acender a tocha pela primeira vez, aguarde cinco minutos e certifique-se de que o pavio está embebido no petróleo. • Verifique se não tem as mãos sujas de petróleo. Isto é importante uma vez que se pode queimar ao acender o pavio. • Acenda o pavio do mesmo modo que acenderia uma vela. **Apagar a Tocha** • Coloque o apagador em cima da chama até que a chama se extinga completamente. • Não toque no apagador nem no recipiente do petróleo até que tenham arrefecido completamente. Consulte a Garantia de serviço e qualidade Velleman® em www.velleman.eu.

Spare wick - Reservewiek - Mèche de rechange
Mecha de recambio - Ersatzdocht - Pavio de substituição
BB50401W



Made in PRC
Imported for Tooland
by Velleman nv
Legen Heirweg 33,
9890 Gavere,
Belgium
www.tooland.eu



5 410329 616069