

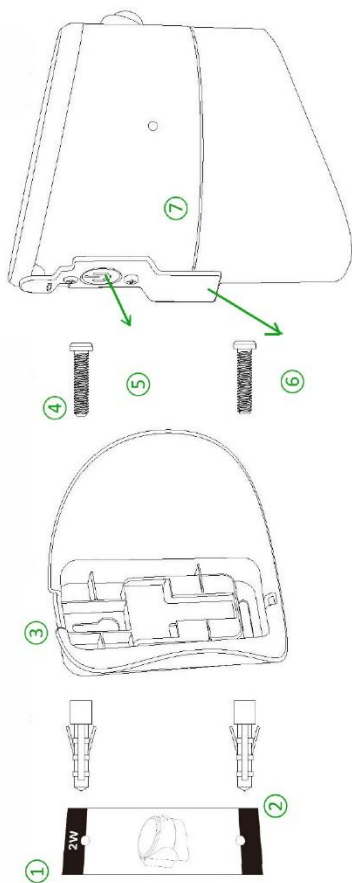
PEREL®

CSOLCRW

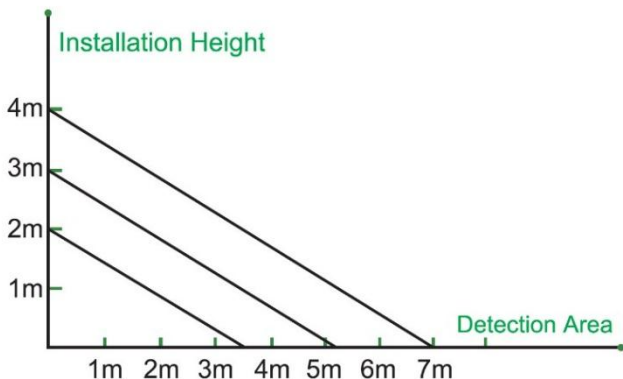


USER MANUAL	4
HANDLEIDING	8
MODE D'EMPLOI	12
MANUAL DEL USUARIO	17
BEDIENUNGSANLEITUNG	21
INSTRUKCJA OBSŁUGI	26
MANUAL DO UTILIZADOR	30

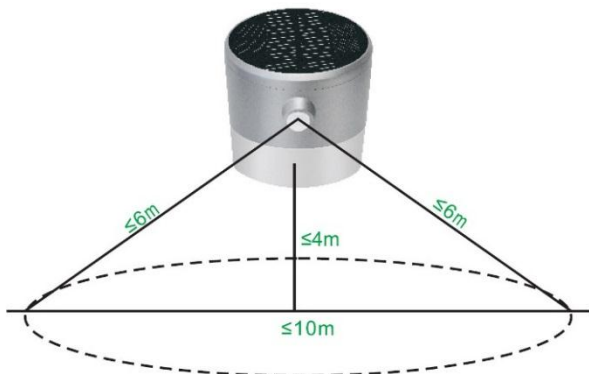




Installation height – Montagehoogte – Hauteur d'installation – Altura de instalación
 Montagehöhe – Wysokość montażu – Altura de instalação



Detection area – Detectiebereik – Plage de détection – Área de detección
 Erfassungsbereich – Obszar wykrywania – Área de deteção



USER MANUAL

1. Introduction



To all residents of the European Union

Important environmental information about this product

This symbol on the device or the package indicates that disposal of the device after its lifecycle could harm the environment. Do not dispose of the unit (or batteries) as unsorted municipal waste; it should be taken to a specialized company for recycling. This device should be returned to your distributor or to a local recycling service. Respect the local environmental rules.

If in doubt, contact your local waste disposal authorities.

Thank you for choosing Perel! Please read the manual thoroughly before bringing this device into service. If the device was damaged in transit, do not install or use it and contact your dealer.

2. Safety Instructions



IP54

Read and understand this manual and all safety signs before using this appliance.

IP class 54.

- This device can be used by children aged from 8 years and above, and persons with reduced physical, sensory or mental capabilities or lack of experience and knowledge if they have been given supervision or instruction concerning the use of the device in a safe way and understand the hazards involved. Children shall not play with the device. Cleaning and user maintenance shall not be made by children without supervision.
- This device contains an internal rechargeable battery. When the device reaches end-of-life, it must be disposed of in accordance with local regulations. The internal rechargeable battery is not replaceable.
- The light source in this appliance is not replaceable.
- Install the appliance at a height of ≤ 4 m from the ground.

3. General Guidelines

- Refer to the Velleman® Service and Quality Warranty on the last pages of this manual.
- All modifications of the device are forbidden for safety reasons. Damage caused by user modifications to the device is not covered by the warranty.
- Only use the device for its intended purpose. Using the device in an unauthorised way will void the warranty.
- Damage caused by disregard of certain guidelines in this manual is not covered by the warranty and the dealer will not accept responsibility for any ensuing defects or problems.
- Nor Velleman nv nor its dealers can be held responsible for any damage (extraordinary, incidental or indirect) – of any nature (financial, physical...) arising from the possession, use or failure of this product.
- Keep this manual for future reference.

4. Overview

Refer to the illustrations on page 2 of this manual.

1	template
2	nylon plug
3	base
4	screw

5	mode button
6	bracket
7	LED solar lamp

5. Installation

Mounting Location

When the lamp is installed in a location that receives less sunlight, it will operate for fewer hours per night. Night lighting time can also vary depending on how bright the sky is on any given day. Insufficient charging of the battery will affect performance and may result in premature switching-off due to an insufficient battery charge. Install the solar panel as much as possible towards the south in order to maximize exposure to direct sunlight. Please note that the four different seasons (and the sun's angle in these periods) can affect the lighting time of the lamp. Select a location that is not located close to other light sources, such as street lighting, because this enables the lamp to switch off automatically. Maximum lighting time depends on sunlight and daytime charging.

Installation

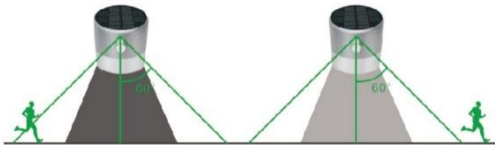
1. Use the card to measure the position of the holes correctly. Drill two holes.
2. Insert a nylon plug in each hole.
3. Insert a screw in the lower nylon plug and tighten slightly. Insert the lower notch of the lamp onto the screw.
4. Straighten the lamp and fasten the upper screw.
5. Press the mode button to adjust the working mode.

Working Mode

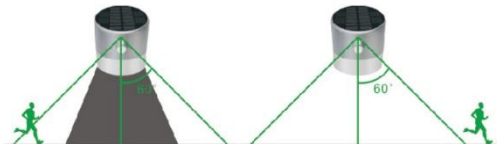
1. Press the mode button twice to enter mode B. This mode automatically switches on at dusk (< 30 lux) to 20 % brightness. It is switched on up to 5 hours after which it switches off.



2. Press the mode button twice to enter mode B. This mode automatically switches on to full brightness when a motion has been detected. It switches to weak brightness for 20 seconds after the last motion detection.



3. Press the mode button three times to enter mode C. This mode automatically switches on to full brightness when a motion has been detected. It switches off 30 seconds after the last motion detection.



4. Press the mode button four times to switch off the appliance.

6. Care and Maintenance

Dirty solar panels may not fully charge the battery. This can lead to premature aging if the battery and may result in unreliable operation.

Occasionally wipe with a damp cloth to keep it looking new. Do not use harsh chemicals, cleaning solvents or strong detergents.

7. Technical Specifications

power consumption.....	2 W
battery type.....	Li-Ion 18650, 3.7 V, 1200 mAh
material.....	ABS + PC
charging time.....	6 h
LED type.....	SMD2835
light temperature.....	4000 K
luminous flux.....	200 lm
PIR sensor	
detection area.....	± 6 m
detection angle.....	120°
CRI.....	> 80 Ra
IP rating.....	IP54
working temperature.....	-20 °C to +50 °C
dimensions.....	159 x 152 x 124 mm

Use this device with original accessories only. Velleman nv cannot be held responsible in the event of damage or injury resulting from (incorrect) use of this device. For more info concerning this product and the latest version of this manual, please visit our website www.perel.eu. The information in this manual is subject to change without prior notice.

© COPYRIGHT NOTICE

The copyright to this manual is owned by Velleman nv. All worldwide rights reserved. No part of this manual may be copied, reproduced, translated or reduced to any electronic medium or otherwise without the prior written consent of the copyright holder.

HANDLEIDING

1. Inleiding



Aan alle ingezetenen van de Europese Unie Belangrijke milieu-informatie betreffende dit product

Dit symbool op het toestel of de verpakking geeft aan dat, als het na zijn levenscyclus wordt weggeworpen, dit toestel schade kan toebrengen aan het milieu. Gooi dit toestel (en eventuele batterijen) niet bij het gewone huishoudelijke afval; het moet bij een gespecialiseerd bedrijf terechtkomen voor recycling. U moet dit toestel naar uw verdeler of naar een lokaal recyclingpunt brengen. Respecteer de plaatselijke milieuwetgeving.

Hebt u vragen, contacteer dan de plaatselijke autoriteiten betreffende de verwijdering.

Bedankt voor uw aankoop! Lees deze handleiding grondig door voor u het toestel in gebruik neemt. Werd het toestel beschadigd tijdens het transport, installeer het dan niet en raadpleeg uw dealer.

2. Veiligheidsvoorschriften



IP54

Lees en begrijp deze handleiding en de veiligheidsinstructies vóór ingebruikname.

Beschermingsgraad IP54.

- Dit toestel is geschikt voor gebruik door kinderen vanaf 8 jaar, door personen met fysieke, zintuiglijke of verstandelijke beperkingen, of door personen met gebrek aan ervaring en kennis, op voorwaarde dat dit onder toezicht gebeurt van een persoon die verantwoordelijk is voor hun veiligheid of hun aanwijzingen heeft gegeven, hoe zij het toestel moeten gebruiken en zich bewust zijn van de risico's die het gebruik van het toestel met zich meebrengt. Kinderen mogen niet met het toestel spelen. De reiniging en

het onderhoud van het toestel mogen niet worden uitgevoerd door kinderen, tenzij ze onder toezicht staan.

- Dit toestel is uitgerust met een interne oplaadbare batterij. Wanneer het toestel het einde van zijn levensduur heeft bereikt, ontde u er dan van volgens de plaatselijke regelgeving. De interne oplaadbare batterij is niet vervangbaar.
- De lichtbron is niet vervangbaar.
- Bevestig het toestel op ≤ 4 m hoogte.

3. Algemene richtlijnen

- Raadpleeg de Velleman[®] service- en kwaliteitsgarantie achteraan deze handleiding.
- Om veiligheidsredenen mag u geen wijzigingen aanbrengen. Schade door wijzigingen die de gebruiker heeft aangebracht aan het toestel valt niet onder de garantie.
- Gebruik het toestel enkel waarvoor het gemaakt is. De garantie vervalt automatisch bij ongeoorloofd gebruik.
- De garantie geldt niet voor schade door het negeren van bepaalde richtlijnen in deze handleiding en uw dealer zal de verantwoordelijkheid afwijzen voor defecten of problemen die hier rechtstreeks verband mee houden.
- Noch Velleman nv noch zijn verdelers kunnen aansprakelijk gesteld worden voor schade (buitengewoon, incidenteel of onrechtstreeks) – van welke aard dan ook (financieel, fysisch...) voortvloeiend uit het bezit, gebruik of falen van dit product.
- Bewaar deze handleiding voor verdere raadpleging.

4. Omschrijving

Raadpleeg de afbeeldingen op pagina 2 van deze handleiding.

1	sjabloon
2	nylon plug
3	lampvoet
4	schroef

5	modusknop
6	montagebeugel
7	ledlamp op zonne-energie

5. Montage

Montageplaats

Wanneer de lamp zich op een plaats bevindt die minder zonlicht ontvangt, zal deze ook minder uren per nacht branden. Nachtelijke brandtijden kunnen ook variëren naargelang de helderheid buiten op een bepaalde dag. Onvoldoende laadtijd van de batterij zal de prestatie beïnvloeden en kan ervoor zorgen dat de lamp nog voor dageraad uitschakelt, omdat de batterij niet volledig opgeladen werd. Richt het zonnepaneel zo veel mogelijk naar het zuiden om blootstelling aan direct zonlicht te maximaliseren. Houd er rekening mee dat de vier verschillende seizoenen (en de hoek waarin de zon zich tijdens deze periodes bevindt) de brandtijd van de lamp kunnen beïnvloeden. Selecteer een locatie die zich niet dicht bij andere lichtbronnen bevindt, zoals bijvoorbeeld straatverlichting, omdat hierdoor de lamp automatisch uitgeschakeld kan worden. Maximale brandtijd is afhankelijk van het zonlicht en de oplaadmogelijkheid overdag.

Montage

1. Gebruik de sjabloon om de positie van de boorgaten te bepalen. Boor twee gaten.
2. Plaats een nylon plug in elk gat.
3. Plaats een schroef in de onderste nylon plug en draai deze voorzichtig aan. Schuif de onderste inkeping van de lamp op de schroef.
4. Zet de lamp recht en draai de bovenste schroef vast.
5. Druk op de modusknop om de verlichtingsmodus in te stellen.

Verlichtingsmodus

1. Druk tweemaal op de modusknop om modus B te selecteren. Bij schemering schakelt de lamp automatisch in aan 20% lichtsterkte (<30 LUX). De lamp blijft gedurende 5 uur ingeschakeld en schakelt dan automatisch uit.



2. Druk tweemaal op de modusknop om modus B te selecteren. De lamp schakelt automatisch in aan 100% lichtsterkte wanneer een beweging gedetecteerd wordt. Ongeveer 20 seconden nadat de laatste beweging is gedetecteerd, vermindert de lichtsterkte.



3. Druk driemaal op de modusknop om modus C te selecteren. De lamp schakelt automatisch in aan 100% lichtsterkte wanneer een beweging gedetecteerd wordt. De lamp schakelt 30 seconden na de laatste bewegingsdetectie uit.



4. Druk viermaal op de modusknop om het toestel uit te schakelen.

6. Reiniging en onderhoud

Vuile zonnepanelen kunnen de batterij niet volledig opladen. Dit kan leiden tot voortijdige veroudering van de batterij en een onbetrouwbare werking van het toestel.

Reinig het toestel af en toe met een vochtige doek. Gebruik geen bijtende chemische producten, reinigingsmiddelen of sterke detergents.

7. Technische specificaties

verbruik.....	2 W
batterijtype.....	Li-ion 18650, 3.7 V, 1200 mAh
materiaal	ABS + PC
oplaadtijd	6 u
ledtype.....	SMD2835
kleurtemperatuur.....	4000 K
lichtstroom	200 lm

PIR-sensor	
detectiebereik	± 6 m
waarnemingshoek	120°
CRI	> 80 Ra
IP-norm	IP54
bedrijfstemperatuur	-20 °C tot +50 °C
afmetingen	159 x 152 x 124 mm

Gebruik dit toestel enkel met originele accessoires. Velleman nv is niet aansprakelijk voor schade of kwetsuren bij (verkeerd) gebruik van dit toestel. Voor meer informatie over dit product en de laatste versie van deze handleiding, zie www.perel.eu. De informatie in deze handleiding kan te allen tijde worden gewijzigd zonder voorafgaande kennisgeving.

© AUTEURSRECHT

Velleman nv heeft het auteursrecht voor deze handleiding.

Alle wereldwijde rechten voorbehouden. Het is niet toegestaan om deze handleiding of gedeelten ervan over te nemen, te kopiëren, te vertalen, te bewerken en op te slaan op een elektronisch medium zonder voorafgaande schriftelijke toestemming van de rechthebbende.

MODE D'EMPLOI

1. Introduction

Aux résidents de l'Union européenne

Informations environnementales importantes concernant ce produit



Ce symbole sur l'appareil ou l'emballage indique que l'élimination d'un appareil en fin de vie peut polluer l'environnement. Ne pas jeter un appareil électrique ou électronique (et des piles éventuelles) parmi les déchets municipaux non sujets au tri sélectif ; une déchetterie traitera l'appareil en question.

Renvoyer l'appareil à votre fournisseur ou à un service de recyclage local. Respecter la réglementation locale relative à la protection de l'environnement.

En cas de questions, contacter les autorités locales pour élimination.

Nous vous remercions de votre achat ! Lire attentivement le présent mode d'emploi avant la mise en service de l'appareil. Si l'appareil a été endommagé pendant le transport, ne pas l'installer et consulter votre revendeur.

2. Consignes de sécurité



Lire et comprendre ce mode d'emploi et toutes les consignes de sécurité avant d'utiliser l'appareil.

IP54

Indice de protection IP54.

- Cet appareil peut être utilisé par des enfants âgés de 8 ans et plus et des personnes manquant d'expérience et de connaissances ou dont les capacités physiques, sensorielles ou mentales sont réduites, si elles ont été formées et encadrées quant à l'utilisation de l'appareil d'une manière sûre et connaissent les risques encourus. Ne pas laisser les enfants jouer avec l'appareil. Le nettoyage et l'entretien ne doivent pas être effectués par des enfants sans surveillance.
- Cet appareil fonctionne avec une batterie rechargeable. Procéder à l'élimination de l'appareil usagé à la fin de sa durée de vie conformément. Il n'est pas possible de remplacer la batterie.
- Il n'est pas possible de remplacer la source lumineuse.
- Installer l'appareil à une hauteur de ≤ 4 m.

3. Directives générales

- Se référer à la garantie de service et de qualité Velleman® en fin de ce mode d'emploi.
- Toute modification est interdite pour des raisons de sécurité. Les dommages occasionnés par des modifications par le client ne tombent pas sous la garantie.
- N'utiliser l'appareil qu'à sa fonction prévue. Un usage impropre annule d'office la garantie.
- La garantie ne se s'applique pas aux dommages survenus en négligeant certaines directives de ce mode d'emploi et votre revendeur déclinera toute responsabilité pour les problèmes et les défauts qui en résultent.
- Ni Velleman SA ni ses distributeurs ne peuvent être tenus responsables des dommages exceptionnels, imprévus ou indirects, quelles que soient la nature (financière, corporelle, etc.), causés par la possession, l'utilisation ou le dysfonctionnement de ce produit.
- Garder ce mode d'emploi pour toute référence ultérieure.

4. Description

Se référer aux illustrations en page 2 de ce mode d'emploi.

1	gabarit
2	cheville en nylon
3	base
4	vis

5	bouton de mode
6	support
7	lampe LED solaire

5. Installation

Lieu de montage

Si la lampe est installée à un endroit ombragé, la batterie ne peut pas se charger complètement. Le nombre d'heures d'éclairage de la lampe par nuit s'en trouve réduit. Le temps d'éclairage par nuit peut également varier en fonction de la luminosité du ciel un jour donné. Une charge insuffisante de la batterie affectera la performance et se traduira par le fait que la lampe peut s'éteindre plus tôt que l'aube, car la batterie n'est pas complètement chargée. Orienter le panneau solaire le plus possible vers le sud pour obtenir un rayonnement solaire direct. Veiller à ce que pendant les quatre saisons différents le temps durant lequel la lampe soit allumée est affecté par la période de l'année et l'angle du soleil. Choisir un emplacement qui ne se trouve pas à proximité d'autres sources de lumière telles que l'éclairage des rues, car la lampe peut s'éteindre automatiquement. La durée d'éclairage maximale dépend de la lumière du soleil et de la charge pendant la journée.

Installation

1. Utiliser le gabarit pour déterminer l'emplacement précis des trous. Percer deux trous.
2. Insérer une cheville en nylon dans chaque trou.
3. Insérer une vis dans la cheville en nylon inférieure et serrer légèrement. Faire glisser l'encoche inférieure de la lampe sur la vis.
4. Redresser la lampe et serrer la vis supérieure.
5. Appuyer sur le bouton de mode pour sélectionner le mode d'éclairage.

Mode d'éclairage

1. Appuyer deux fois sur le bouton de mode pour sélectionner le mode B. La lampe s'allume automatiquement au crépuscule (< 30 lux) à une luminosité de 20 %. La lampe s'allume pendant 5 heures et s'éteint automatiquement.



2. Appuyer deux fois sur le bouton de mode pour sélectionner le mode B. La lampe s'allume automatiquement à pleine puissance lorsqu'un mouvement est détecté. Environ 20 secondes après que le dernier mouvement a été détecté, la lampe diminue la luminosité.



3. Appuyer sur le bouton de mode pour sélectionner le mode C. La lampe s'allume automatiquement à pleine puissance lorsqu'un mouvement est détecté. La lampe s'éteint 30 secondes après la dernière détection de mouvement.



4. Appuyer quatre fois sur le bouton de mode pour éteindre l'appareil.

6. Entretien

Un panneau solaire encrassé ne peut pas charger la batterie complètement. Ceci peut entraîner une altération précoce de la batterie et un fonctionnement peu fiable de l'appareil. Nettoyer occasionnellement l'appareil avec un chiffon humide. Ne pas utiliser d'agents chimiques agressifs, de solvants ni de détergents puissants.

7. Spécifications techniques

consommation.....	2 W
type de batterie.....	Li-ion 18650, 3.7 V, 1200 mAh
matériau.....	ABS + PC
temps de charge.....	6 h
type de LED	SMD2835
température de couleur.....	4000 K
flux lumineux	200 lm
capteur PIR	
plage de détection	± 6 m
angle de détection	120°
CRI	> 80 Ra
indice IP	IP54
température de service.....	de -20 °C à +50 °C
dimensions	159 x 152 x 124 mm

N'employer cet appareil qu'avec des accessoires d'origine. Velleman SA ne peut, dans la mesure conforme au droit applicable être tenue responsable des dommages ou lésions (directs ou indirects) pouvant résulter de l'utilisation de cet appareil. Pour plus d'informations concernant cet article et la dernière version de ce mode d'emploi, visiter notre site web www.perel.eu. Les spécifications et le contenu de ce mode d'emploi peuvent être modifiés sans notification préalable.

© DROITS D'AUTEUR

Velleman SA est l'ayant droit des droits d'auteur de ce mode d'emploi. Tous droits mondiaux réservés. Toute reproduction, traduction, copie ou diffusion, intégrale ou partielle, du contenu de ce mode d'emploi par quelque procédé ou sur tout support électronique que ce soit est interdite sans l'accord préalable écrit de l'ayant droit.

MANUAL DEL USUARIO

1. Introducción

A los ciudadanos de la Unión Europea Importantes informaciones sobre el medio ambiente concerniente a este producto



Este símbolo en este aparato o el embalaje indica que, si tira las muestras inservibles, podrían dañar el medio ambiente. No tire este aparato (ni las pilas, si las hubiera) en la basura doméstica; debe ir a una empresa especializada en reciclaje. Devuelva este aparato a su distribuidor o a la unidad de reciclaje local. Respete las leyes locales en relación con el medio ambiente.

Si tiene dudas, contacte con las autoridades locales para residuos.

¡Gracias por elegir Perel! Lea atentamente las instrucciones del manual antes de usar el aparato. Si ha sufrido algún daño en el transporte no lo instale y póngase en contacto con su distribuidor.

2. Instrucciones de seguridad



IP54

Lea y comprenda este manual y todas las instrucciones de seguridad antes de usar el aparato.

Grado de protección IP54.

- Este aparato no es apto para niños menores de 8 años ni para personas con capacidades físicas, sensoriales o mentales reducidas ni para personas con una falta de experiencia y conocimientos del producto, salvo si están bajo la vigilancia de una persona que pueda garantizar la seguridad. Asegúrese de que los niños no jueguen con este dispositivo. Nunca deje que los niños limpien o manipulen el aparato sin supervisión.
- Este aparato funciona con una batería recargable. Al final de su vida útil, respete las leyes locales en relación con el medio ambiente. No es posible reemplazar la batería.
- No es posible reemplazar la bombilla.
- Instale el dispositivo a una altura de ≤ 4 m del suelo.

3. Normas generales

- Véase la Garantía de servicio y calidad Velleman® al final de este manual del usuario.
- Por razones de seguridad, las modificaciones no autorizadas del aparato están prohibidas. Los daños causados por modificaciones no autorizadas, no están cubiertos por la garantía.
- Utilice sólo el aparato para las aplicaciones descritas en este manual. Su uso incorrecto anula la garantía completamente.
- Los daños causados por descuido de las instrucciones de seguridad de este manual invalidarán su garantía y su distribuidor no será responsable de ningún daño u otros problemas resultantes.
- Ni Velleman nv ni sus distribuidores serán responsables de los daños extraordinarios, ocasionales o indirectos, sea cual sea la índole (financiera, física, etc.), causados por la posesión, el uso o el fallo de este producto.
- Guarde este manual del usuario para cuando necesite consultarlo.

4. Descripción

Véase las figuras en la página 2 de este manual del usuario.

1	plantilla
2	taco de nylon
3	base
4	tornillo

5	botón MODE
6	soporte de montaje
7	lámpara LED solar

5. Instalación

Lugar de montaje

Instale el aplique en un lugar soleado porque una ubicación con poca luz solar acortará su autonomía durante la noche. La autonomía depende también de la cantidad de luz recibida durante el día. Cuando la batería no está lo suficientemente cargada, se disminuirá la autonomía del aplique solar. Instale la placa solar en un lugar donde pueda recibir directamente los rayos del sol. Observación: Cada temporada, la cantidad de luz (y el ángulo del sol) cambia. Por tanto, afectará la autonomía. No coloque el dispositivo en los alrededores de fuentes de iluminación (p.ej. bombillas de la calle) ya que esto causará que

se apague. La autonomía depende de los rayos de sol y la carga durante el día.

Instalación

1. Utilice la plantilla para determinar la posición de los agujeros. Taladre dos agujeros.
2. Introduzca un taco de nylon en cada agujero.
3. Introduzca un tornillo en el taco de nylon inferior y apriete ligeramente. Coloque el aplique con la muesca inferior en el tornillo.
4. Alinee el aplique y apriete el tornillo superior.
5. Pulse el botón MODE para seleccionar el modo de funcionamiento deseado.

modos de funcionamiento

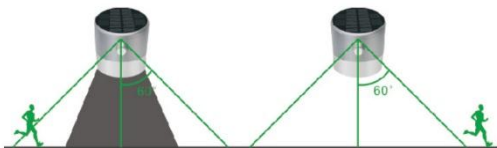
1. Pulse el botón MODE dos veces para activar el modo B. En este modo, el aparato se activará automáticamente al anochecer (< 30 lux) a una intensidad luminosa del 20 %. El aparato se activará durante máx. 5 horas. Luego, se desactivará.



2. Pulse el botón MODE dos veces para activar el modo B. El aplique se encenderá automáticamente a intensidad máxima cuando detecte un movimiento. Después de 20 segundos sin movimiento conmutará a intensidad mínima.



3. Pulse el botón MODE tres veces para seleccionar el modo C. El aplique se encenderá automáticamente a intensidad máxima cuando detecte un movimiento. Después de 30 segundos sin movimiento se desactivará.



4. Pulse el botón MODE cuatro veces para desactivar el aplique.

6. Cuidado y mantenimiento

Es posible que la batería no se carga completamente si las placas solares están sucias. Esto podría acortar la autonomía de la batería y causar un mal funcionamiento.

Limpie el aparato de vez en cuando con un paño húmedo. No utilice químicos abrasivos, detergentes fuertes ni disolventes de limpieza para limpiar el aparato.

7. Especificaciones

consumo.....	2 W
tipo de batería	batería Li-Ion 18650, 3.7 V, 1200 mAh
material.....	ABS + PC
tiempo de carga	6 h
tipo de LED	SMD2835
temperatura de color.....	4000 K
flujo luminoso	200 lm
Sensor PIR	
área de detección	± 6 m
ángulo de detección	120°
índice de reproducción cromática (CRI)	> 80 Ra
grado de protección IP	IP54
temperatura de funcionamiento	de -20 °C a +50 °C
dimensiones.....	159 x 152 x 124 mm

Utilice este aparato sólo con los accesorios originales. Velleman NV no será responsable de daños ni lesiones causados por un uso (indebido) de este aparato. Para más información sobre este producto y la versión más reciente de este manual del usuario, visite nuestra página

www.perel.eu. Se pueden modificar las especificaciones y el contenido de este manual sin previo aviso.

© DERECHOS DE AUTOR

Velleman NV dispone de los derechos de autor para este manual del usuario. Todos los derechos mundiales reservados. Está estrictamente prohibido reproducir, traducir, copiar, editar y guardar este manual del usuario o partes de ello sin el consentimiento previo por escrito del propietario del copyright.

BEDIENUNGSANLEITUNG

1. Einführung



**An alle Einwohner der Europäischen Union
Wichtige Umweltinformationen über dieses Produkt**

Dieses Symbol auf dem Produkt oder der Verpackung zeigt an, dass die Entsorgung dieses Produktes nach seinem Lebenszyklus der Umwelt Schaden zufügen kann. Entsorgen Sie die Einheit (oder verwendeten Batterien) nicht als unsortierter Hausmüll; die Einheit oder verwendeten Batterien müssen von einer spezialisierten Firma zwecks Recycling entsorgt werden. Diese Einheit muss an den Händler oder ein örtliches Recycling-Unternehmen retourniert werden. Respektieren Sie die örtlichen Umweltvorschriften.

Falls Zweifel bestehen, wenden Sie sich für Entsorgungsrichtlinien an Ihre örtliche Behörde.

Vielen Dank, dass Sie sich für Perel entschieden haben! Lesen Sie diese Bedienungsanleitung vor Inbetriebnahme sorgfältig durch. Überprüfen Sie, ob Transportschäden vorliegen. Sollte dies der Fall sein, verwenden Sie das Gerät nicht und wenden Sie sich an Ihren Händler.

2. Sicherheitshinweise



IP54

Lesen und begreifen Sie diese Bedienungsanleitung und die Sicherheitshinweise vor Inbetriebnahme.

Schutzklasse IP54.

- Dieses Gerät kann von Kindern ab 8 Jahren und darüber sowie von Personen mit verringerten physischen, sensorischen oder mentalen Fähigkeiten oder Mangel an

Erfahrung und Wissen benutzt werden, wenn sie beaufsichtigt oder bezüglich des sicheren Gebrauchs des Gerätes unterwiesen wurden und die daraus resultierenden Gefahren verstehen. Kinder sollten nicht mit dem Gerät spielen. Beachten Sie, dass Kinder das Gerät nicht reinigen oder bedienen.

- Dieses Gerät ist mit einer internen wieder aufladbaren Batterie ausgestattet. Entsorgen Sie das Produkt am Ende seiner Lebensdauer gemäß den geltenden gesetzlichen Bestimmungen. Der Akku ist nicht austauschbar.
- Das Leuchtmittel ist nicht austauschbar.
- Installieren Sie das Gerät in einer Höhe von ≤ 4 m.

3. Allgemeine Richtlinien

- Siehe Velleman® Service- und Qualitätsgarantie am Ende dieser Bedienungsanleitung.
- Eigenmächtige Veränderungen sind aus Sicherheitsgründen verboten. Bei Schäden verursacht durch eigenmächtige Änderungen erlischt der Garantieanspruch.
- Verwenden Sie das Gerät nur für Anwendungen beschrieben in dieser Bedienungsanleitung. Bei falscher Anwendung dieses Gerätes erlischt der Garantieanspruch.
- Bei Schäden, die durch Nichtbeachtung der Bedienungsanleitung verursacht werden, erlischt der Garantieanspruch. Für daraus resultierende Folgeschäden übernimmt der Hersteller keine Haftung.
- Weder Velleman nv noch die Händler können für außergewöhnliche, zufällige oder indirekte Schäden irgendwelcher Art (finanziell, physisch, usw.), die durch Besitz, Gebrauch oder Defekt verursacht werden, haftbar gemacht werden.
- Bewahren Sie diese Bedienungsanleitung für künftige Einsichtnahme auf.

4. Beschreibung

Siehe Abbildungen, Seite 2 dieser Bedienungsanleitung.

1	Schablone
2	Nylon-Dübel
3	Basis
4	Schraube

5	Taste MODE
6	Montagebügel
7	LED-Solarleuchte

5. Installation

Montageort

Installieren Sie die Außenwandleuchte an einer beleuchteten Stelle ohne Schatten, sonst wird diese nicht korrekt funktionieren. Die Autonomie der Außenwandleuchte hängt von der Intensität der Sonneneinstrahlung ab. Bei längeren Perioden ohne Sonneneinstrahlung wird der Akku ungenügend aufgeladen, um eine ständige Betriebsbereitschaft zu gewährleisten. Wählen Sie einen ausreichend von der Sonne beleuchteten Montageort, um die Stromversorgung der Außenwandleuchte sicher zu stellen. Bemerkung: Die Intensität der Sonneneinstrahlung (und Winkel der Sonne) ändert sich jedes Jahreszeit. Dies beeinflusst also die Autonomie der Außenwandleuchte. Eine Fremdlichtquelle (z.B. Straßenlaterne) simuliert Tageslicht und verhindert das Einschalten der Leuchte. Die Leuchtdauer ist stark abhängig von der Intensität und Dauer der Sonneneinstrahlung am Tage.

Installation

1. Benutzen Sie die Schablone, um die Bohrlöcher zu markieren. Bohren Sie zwei Löcher.
2. Setzen Sie einen Nylon-Dübel in jedes Loch ein.
3. Stecken Sie eine Schraube in die untere Nylon-Dübel und schrauben Sie noch nicht ganz fest. Schieben Sie die Leuchte mit der unteren Aussparung auf die Schraube.
4. Richten Sie die Außenwandleuchte gerade aus und befestigen Sie die obere Schraube.
5. Drücken Sie die Taste MODE, um den gewünschten Betriebsmodus auszuwählen.

Leuchtmodi

1. Drücken Sie die Taste MODE zweimal, um in den Modus B zu wechseln. In diesem Modus, wird das Gerät bei zunehmender Dunkelheit (< 30 lux) automatisch auf 20 % Helligkeitsleistung eingeschaltet. Das Gerät bleibt während max. 5 Stunden eingeschaltet. Danach schaltet sich die Leuchte aus.



2. Drücken Sie die Taste MODE zweimal, um in den Modus B zu wechseln. Wird eine Bewegung in dem Erfassungsbereich erkannt, so wird die Außenwandleuchte auf volle Helligkeitsleistung eingeschaltet. Wird 20 Sekunden keine Bewegung erkannt, schaltet sich die Leuchte zurück in den gedimmten Modus.



3. Drücken Sie die Taste MODE dreimal, um den Modus C zu wählen. Wird eine Bewegung in dem Erfassungsbereich erkannt, so wird die Außenwandleuchte auf volle Helligkeitsleistung eingeschaltet. Wird 30 Sekunden keine Bewegung erkannt, so wird sie automatisch ausgeschaltet.



4. Drücken Sie die Taste MODE viermal, um die Leuchte auszuschalten.

6. Pflege und Wartung

Ist die Solarzelle stark verschmutzt, dann wird der Akku nicht vollständig aufgeladen. Eine schmutzige Oberfläche der Solarzelle reduziert die Energieerzeugung der Solarzelle zusätzlich und kann eine Fehlfunktion verursachen.

Reinigen Sie das Gerät ab und zu mit einem feuchten Tuch. Verwenden Sie keine aggressiven Chemikalien, Lösungsmittel oder starke Reinigungsmittel.

7. Technische Daten

Stromverbrauch	2 W
Akkutyp.....	Li-Ion-Akku 18650, 3.7 V, 1200 mAh
Material	ABS + PC
Ladezeit.....	6 Std.
LED-Typ	SMD2835
Farbtemperatur	4000 K
Lichtstrom	200 lm
PIR-Sensor	
Erfassungsbereich	± 6 m
Erfassungswinkel	120°
Farbwiedergabe-Index.....	> 80 Ra
IP-Schutzart.....	IP54
Betriebstemperatur	-20 °C bis +50 °C
Abmessungen.....	159 x 152 x 124 mm

Verwenden Sie dieses Gerät nur mit originellen Zubehörteilen. Velleman NV übernimmt keine Haftung für Schaden oder Verletzungen bei (falscher) Anwendung dieses Gerätes. Für mehr Informationen zu diesem Produkt und die neueste Version dieser Bedienungsanleitung, siehe www.perel.eu. Alle Änderungen ohne vorherige Ankündigung vorbehalten.

© URHEBERRECHT

Velleman NV besitzt das Urheberrecht für diese Bedienungsanleitung. Alle weltweiten Rechte vorbehalten.

Ohne vorherige schriftliche Genehmigung des Urhebers ist es nicht gestattet, diese Bedienungsanleitung ganz oder in Teilen zu reproduzieren, zu kopieren, zu übersetzen, zu bearbeiten oder zu speichern.

INSTRUKCJA OBSŁUGI

1. Wstęp

**Przeznaczona dla mieszkańców Unii Europejskiej.
Ważne informacje dotyczące środowiska.**



Niniejszy symbol umieszczony na urządzeniu bądź opakowaniu wskazuje, że utylizacja produktu może być szkodliwa dla środowiska. Nie należy wyrzucać urządzenia (lub baterii) do zbiorczego pojemnika na odpady komunalne, należy je przekazać specjalistycznej firmie zajmującej się recyklingiem. Niniejsze urządzenie należy zwrócić dystrybutorowi lub lokalnej firmie świadczącej usługi recyklingu. Przestrzegać lokalnych zasad dotyczących środowiska.

W razie wątpliwości należy skontaktować się z lokalnym organem odpowiedzialnym za utylizację odpadów.

Dziękujemy za wybór produktu firmy Perel! Prosimy o dokładne zapoznanie się z instrukcją obsługi przed użyciem urządzenia. Nie montować ani nie używać urządzenia, jeśli zostało uszkodzone podczas transportu - należy skontaktować się ze sprzedawcą.

2. Wskazówki bezpieczeństwa



IP54

Przed zastosowaniem urządzenia należy zapoznać się z niniejszą instrukcją oraz symbolami bezpieczeństwa.

Klasa IP 54.

- Z niniejszego urządzenia mogą korzystać dzieci powyżej 8 roku życia i osoby o ograniczonych zdolnościach fizycznych, zmysłowych bądź umysłowych, jak również osoby nieposiadające doświadczenia lub znajomości urządzenia, jeśli znajdują się one pod nadzorem innych osób lub jeśli zostały pouczone na temat bezpiecznego sposobu użycia urządzenia oraz zdają sobie sprawę ze związanych z nim zagrożeń. Dzieci nie mogą używać urządzenia do zabawy. Prace związane z czyszczeniem i konserwacją nie mogą być wykonywane przez dzieci pozostawione bez nadzoru.
- Niniejsze urządzenie posiada wewnętrzny akumulator. Urządzenie po upływie okresu użytkowania należy usunąć zgodnie z lokalnymi przepisami. Wbudowany akumulator jest niewymienny.
- W tym urządzeniu nie można wymienić źródła światła.
- Zamontować urządzenie na wysokości ≤ 4 m od ziemi.

3. Informacje ogólne

- Proszę zapoznać się z informacjami w części Usługi i gwarancja jakości Velleman® na końcu niniejszej instrukcji.
- Wprowadzanie zmian w urządzeniu jest zabronione ze względów bezpieczeństwa. Uszkodzenia spowodowane zmianami wprowadzonymi przez użytkownika nie podlegają gwarancji.
- Stosować urządzenie wyłącznie zgodnie z przeznaczeniem. Używanie urządzenia w niedozwolony sposób spowoduje unieważnienie gwarancji.
- Gwarancja nie obejmuje uszkodzeń spowodowanych nieprzestrzeganiem niniejszej instrukcji, a sprzedawca nie ponosi odpowiedzialności za wyniki uszkodzenia lub problemy.
- Firma Velleman ani jej dystrybutorzy nie ponoszą odpowiedzialności za jakiegokolwiek szkody (nadzwyczajne, przypadkowe lub pośrednie) dowolnej natury (finansowe, fizyczne...), wynikające z posiadania, użytkowania lub awarii niniejszego produktu.
- Zachować niniejszą instrukcję na przyszłość.

4. Przegląd

Patrz rysunki na stronie 2 niniejszej instrukcji.

1	szablon
2	kołek nylonowy
3	podstawa
4	wkręt

5	przycisk trybu
6	uchwyt
7	lampa solarna LED

5. Montaż

Miejsce montażu

Gdy lampa jest zamontowana w miejscu o mniejszym nasłonecznieniu, wówczas będzie działać przez mniejszą ilość godzin w nocy. Czas oświetlenia nocnego może również różnić się w zależności od jasności nieba w danym dniu. Niewystarczające ładowanie akumulatora będzie wpływać na wydajność i może skutkować przedwczesnym wyłączeniem z powodu niedostatecznego naładowania akumulatora. Zamontować panel słoneczny skierowany jak najbardziej w stronę południową, aby zmaksymalizować ekspozycję na bezpośrednie oddziaływanie promieni słonecznych. Należy pamiętać, że cztery różne pory

roku (oraz kąt padania promieni słonecznych w tych okresach) mogą mieć wpływ na czas świecenia lampy. Wybrać lokalizację, która nie znajduje się w pobliżu innych źródeł światła, takich jak oświetlenie uliczne, ponieważ umożliwia to automatyczne wyłączenie lampy. Maksymalny czas oświetlenia zależy od nasłonecznienia i ładowania w ciągu dnia.

Montaż

1. Przy użyciu karty dokonać prawidłowego pomiaru położenia otworów. Wywiercić dwa otwory.
2. W każdy otwór włożyć kołek nylonowy.
3. Włożyć wkręt w dolny kołek nylonowy i lekko dokręcić. Wsunąć dolne wycięcie lampy na wkręt.
4. Wyrównać lampę i dokręcić wkręt górny.
5. Nacisnąć przycisk trybu, aby ustawić tryb pracy.

Tryb pracy

1. Nacisnąć dwukrotnie przycisk trybu, aby przejść w tryb B. Ten tryb automatycznie włącza się o zmierzchu (<30 luksów) z jasnością 20 %. Pozostaje włączony do 5 godzin, po czym wyłącza się.



2. Nacisnąć dwukrotnie przycisk trybu, aby przejść w tryb B. Wykrycie ruchu w tym trybie powoduje automatyczne włączenie lampy z pełną jasnością. Po ostatnim wykryciu ruchu następuje przełączenie na 20 sekund na słabą jasność.



3. Nacisnąć trzykrotnie przycisk trybu, aby przejść w tryb C. Wykrycie ruchu w tym trybie powoduje automatyczne

włączenie lampy z pełną jasnością. Wyłączenie następuje po upływie 30 sekund od ostatniego wykrycia ruchu.



4. Nacisnąć czterokrotnie przycisk trybu, aby wyłączyć urządzenie.

6. Utrzymanie i konserwacja

Zanieczyszczone panele słoneczne mogą niewystarczająco ładować akumulator. Może to prowadzić do przedwczesnego starzenia się akumulatora, a w rezultacie do zawodnego działania.

Co jakiś czas przetrzeć wilgotną ściereczką, aby utrzymać urządzenie w dobrym stanie. Nie stosować szorstkich środków chemicznych, rozpuszczalników czyszczących ani silnych detergentów.

7. Specyfikacja techniczna

pobór mocy.....	2 W
typ akumulatora	litowo-jonowy 18650, 3,7 V, 1200 mAh
materiał.....	ABS + PC
czas ładowania	6 h
typ LED	SMD2835
temperatura światła	4000 K
strumień świetlny	200 lm
czujnik PIR	
obszar wykrywania.....	± 6 m
kąt wykrywania	120°
CRI	> 80 Ra
klasa IP	IP54
temperatura robocza	od -20 °C do +50 °C
wymiary	159 x 152 x 124 mm

Należy używać wyłącznie oryginalnych akcesoriów. Firma Velleman nv nie ponosi odpowiedzialności za uszkodzenia lub urazy wynikające z (niewłaściwego) korzystania z niniejszego urządzenia. Aby uzyskać więcej informacji dotyczących produktu oraz najnowszą wersję niniejszej instrukcji, należy odwiedzić naszą stronę internetową www.perel.eu. Informacje zawarte w niniejszej instrukcji obsługi mogą ulec zmianie bez wcześniejszego powiadomienia.

© **INFORMACJA O PRAWACH AUTORSKICH**

Właścicielem praw autorskich do niniejszej instrukcji jest firma Velleman nv. Wszelkie prawa są zastrzeżone na całym świecie. Żadna część niniejszej instrukcji nie może być kopiowana, powielana, tłumaczona ani przenoszona na jakikolwiek nośnik elektroniczny (lub w inny sposób) bez wcześniejszej pisemnej zgody właściciela praw autorskich.

MANUAL DO UTILIZADOR

1. Introdução

Aos cidadãos da União Europeia Importantes informações sobre o meio ambiente no que respeita a este produto



Este símbolo no aparelho ou na embalagem indica que, enquanto desperdícios, poderão causar danos no meio ambiente. Não coloque a unidade (ou as pilhas) no depósito de lixo municipal; deve dirigir-se a uma empresa especializada em reciclagem. Devolva o aparelho ao seu distribuidor ou ao posto de reciclagem local. Respeite a legislação local relativa ao meio ambiente.

Em caso de dúvidas, contacte com as autoridades locais para os resíduos.

Agradecemos o facto de ter escolhido a Perel! Leia atentamente as instruções do manual antes de usar o aparelho. Caso o aparelho tenha sofrido algum dano durante o transporte não o instale e entre em contacto com o seu distribuidor.

2. Instruções de segurança

**IP54**

Leia este manual atentamente antes da utilização ou instalação.

Classe IP 54

- Este aparelho pode ser usado por crianças com idade igual ou superior a 8 anos e pessoas com capacidades físicas, mentais e sensoriais reduzidas, ou com falta de experiência e conhecimentos acerca do aparelho, desde que sejam supervisionadas e informadas acerca da utilização do aparelho e possíveis acidentes. As crianças não devem brincar com o aparelho. A limpeza e manutenção não devem ser feitas por crianças sem a devida supervisão.
- Este equipamento tem incorporada uma bateria recarregável interna. Quando o dispositivo atinge o seu fim de vida útil, este deve ser descartado de acordo com as regulamentações locais. A bateria interna recarregável não pode ser substituída.
- A fonte de luz desta aplicação não é substituível.
- Instale o aparelho a uma altura ≤ 4 m do chão.

3. Normas gerais

- Consulte a Garantia de Serviço e Qualidade Velleman® na parte final deste manual do utilizador.
- Por razões de segurança, estão proibidas quaisquer modificações do aparelho desde que não autorizadas. Os danos causados por modificações não autorizadas do aparelho não estão cobertos pela garantia.
- Utilize o aparelho apenas para as aplicações descritas neste manual. Uma utilização incorreta anula a garantia completamente.
- Danos causados pelo não cumprimento das normas de segurança referidas neste manual anulam a garantia e o seu distribuidor não será responsável por quaisquer danos ou outros problemas daí resultantes.
- Nem Velleman NV nem os seus distribuidores podem ser responsabilizados por quaisquer danos (extraordinário, incidental ou indireto) - de qualquer natureza decorrentes (financeira, física ...) a partir da posse, uso ou falha do produto.
- Guarde este manual para posterior consulta.

4. Descrição

Veja as imagens na página 2 deste manual.

1	modelo
2	bucha em nylon
3	base
4	parafuso

5	botão de modo
6	suporte
7	Lâmpada solar LED

5. Instalação

Local de Montagem

Sempre que a lâmpada é instalada num local que recebe menos luz solar, esta funciona menos horas durante a noite. O tempo de iluminação noturna também pode variar de acordo com a claridade do céu durante um determinado dia. O carregamento insuficiente da bateria afetará o desempenho e poderá resultar no desligamento prematuro do aparelho. Instale o painel solar o mais possível direcionado para sul de modo a maximizar a exposição à luz solar direta. Por favor, tenha em conta que as quatro diferentes estações do ano (e o ângulo do sol nestes períodos) podem afetar o tempo de iluminação da lâmpada. Escolha um local que não esteja muito próximo de outras fontes de luz, como iluminação de rua, por exemplo, que possam impedir a lâmpada de desligar automaticamente. O tempo máximo de iluminação depende da luz solar e do carregamento durante o dia.

Instalação

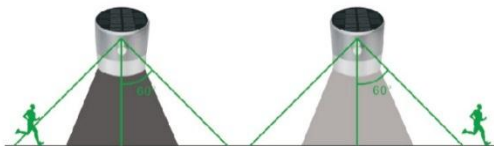
1. Use o cartão para medir a posição dos furos corretamente. Faça dois furos.
2. Coloque uma bucha em nylon em cada um dos furos.
3. Introduza um parafuso na bucha mais abaixo e aperte ligeiramente. Encaixe a ranhura inferior da lâmpada no parafuso.
4. Endireite a lâmpada e aperte o parafuso de cima.
5. Pressione o botão de modo para ajustar o modo de funcionamento.

modo de funcionamento

1. Pressione o botão de modo duas vezes para entrar no modo B. Este modo permite a ligação automática ao anoitecer (<30 lux) com 20% de intensidade de brilho. Permanece ligado durante 5 horas e após este tempo desliga-se.



2. Pressione o botão de modo duas vezes para entrar no modo B. Este modo liga automaticamente com brilho de intensidade máxima sempre que é detectado algum movimento. O brilho diminui de intensidade 20 segundos após a última detecção de movimento.



3. Pressione o botão de modo três vezes para entrar no modo C. Este modo liga automaticamente com brilho de intensidade máxima sempre que é detectado algum movimento. Desliga 30 segundos após a última detecção de movimento.



4. Pressione o botão de modo quatro vezes para desligar o aparelho.

6. Cuidados e manutenção

Painéis solares com sujidade podem não carregar totalmente a bateria. Isso pode levar ao envelhecimento prematuro da bateria e resultar num funcionamento pouco fiável.

De vez em quando limpe o aparelho com um pano húmido para que fique como novo. Não use químicos, solventes ou detergentes abrasivos.

7. Especificações

consumo.....	2 W
tipo de bateria.....	Li-Ion 18650, 3.7 V, 1200 mAh
material.....	ABS + PC
tempo de carregamento	6 h
tipo de LED	SMD2835
temperatura de luz	4000 K
fluxo luminoso.....	200 lm
sensor PIR	
área de deteção.....	± 6 m
ângulo de deteção	120°
CRI	> 80 Ra
grau de proteção IP	IP54
temperatura de funcionamento.....	-20 °C a +50 °C
dimensões	159 x 152 x 124 mm

Utilize este aparelho apenas com acessórios originais. A Velleman NV não será responsável por quaisquer danos ou lesões causados pelo uso (indevido) do aparelho. Para mais informação sobre este produto e para aceder à versão mais recente deste manual do utilizador, visite a nossa página www.perel.eu. Podem alterar-se as especificações e o conteúdo deste manual sem aviso prévio.

© DIREITOS DE AUTOR

A Velleman NV detém os direitos de autor deste manual do utilizador. Todos os direitos mundiais reservados.

Nenhuma parte deste manual pode ser copiada, reproduzida, traduzida ou resumida por qualquer eletrónica, ou de outra forma, sem prévio consentimento por parte da detentora dos direitos de autor.

EN

Velleman® Service and Quality Warranty

Since its foundation in 1972, Velleman® acquired extensive experience in the electronics world and currently distributes its products in over 85 countries. All our products fulfil strict quality requirements and legal stipulations in the EU. In order to ensure the quality, our products regularly go through an extra quality check, both by an internal quality department and by specialized external organisations. If, all precautionary measures notwithstanding, problems should occur, please make appeal to our warranty (see guarantee conditions).

General Warranty Conditions Concerning Consumer Products (for EU):

- All consumer products are subject to a 24-month warranty on production flaws and defective material as from the original date of purchase.
- Velleman® can decide to replace an article with an equivalent article, or to refund the retail value totally or partially when the complaint is valid and a free repair or replacement of the article is impossible, or if the expenses are out of proportion. You will be delivered a replacing article or a refund at the value of 100% of the purchase price in case of a flaw occurred in the first year after the date of purchase and delivery, or a replacing article at 50% of the purchase price or a refund at the value of 50% of the retail value in case of a flaw occurred in the second year after the date of purchase and delivery.
- **Not covered by warranty:**
 - all direct or indirect damage caused after delivery to the article (e.g. by oxidation, shocks, falls, dust, dirt, humidity...), and by the article, as well as its contents (e.g. data loss), compensation for loss of profits;
 - consumable goods, parts or accessories that are subject to an aging process during normal use, such as batteries (rechargeable, non-rechargeable, built-in or replaceable), lamps, rubber parts, drive belts... (unlimited list);
 - flaws resulting from fire, water damage, lightning, accident, natural disaster, etc....;
 - flaws caused deliberately, negligently or resulting from improper handling, negligent maintenance, abusive use or use contrary to the manufacturer's instructions;
 - damage caused by a commercial, professional or collective use of the article (the warranty validity will be reduced to six (6) months when the article is used professionally);
 - damage resulting from an inappropriate packing and shipping of the article;
 - all damage caused by modification, repair or alteration performed by a third party without written permission by Velleman®.
- Articles to be repaired must be delivered to your Velleman® dealer, solidly packed (preferably in the original packaging), and be completed with the original receipt of purchase and a clear flaw description.
- Hint: In order to save on cost and time, please reread the manual and check if the flaw is caused by obvious causes prior to presenting the article for repair. Note that returning a non-defective article can also involve handling costs.
- Repairs occurring after warranty expiration are subject to shipping costs.
- The above conditions are without prejudice to all commercial warranties.

The above enumeration is subject to modification according to the article (see article's manual).

NL

Velleman® service- en kwaliteitsgarantie

Velleman® heeft sinds zijn oprichting in 1972 een ruime ervaring opgebouwd in de elektronica wereld en verdeelt dit moment producten in meer dan 85 landen. Al onze producten beantwoorden aan strikte kwaliteitsnormen en aan de wettelijke bepalingen geldig in de EU. Om de kwaliteit te waarborgen, ondergaan onze producten op regelmatige tijdstippen een extra kwaliteitscontrole, zowel door onze eigen kwaliteitsafdeling als door externe gespecialiseerde organisaties. Mocht er ondanks deze voorzorgen toch een probleem optreden, dan kunt u steeds een beroep doen op onze waarborg (zie waarborgvoorwaarden).

Algemene waarborgvoorwaarden consumentengoederen (voor Europese Unie):

- Op alle consumentengoederen geldt een garantieperiode van 24 maanden op productie- en materiaalfouten en dit vanaf de oorspronkelijke aankoopdatum.
 - Indien de klacht gegrond is en een gratis reparatie of vervanging van een artikel onmogelijk is of indien de kosten hiervoor buiten verhouding zijn, kan Velleman® beslissen het desbetreffende artikel te vervangen door een gelijkwaardig artikel of de aankoopsom van het artikel gedeeltelijk of volledig terug te betalen. In dat geval krijgt u een vervangend product of terugbetaling ter waarde van 100% van de aankoopsom bij ontdekking van een gebrek tot één jaar na aankoop en levering, of een vervangend product tegen 50% van de kostprijs of terugbetaling van 50 % bij ontdekking na één jaar tot 2 jaar.
 - **Valt niet onder waarborg:**
 - alle rechtstreekse of onrechtstreekse schade na de levering veroorzaakt aan het toestel (bv. door oxidatie, schokken, val, stof, vuil, vocht...), en door het toestel, alsook zijn inhoud (bv. verlies van data), vergoeding voor eventuele winstderving;
 - verbruiksgoederen, onderdelen of hulpstukken die onderhevig zijn aan veroudering door normaal gebruik zoals bv. batterijen (zowel oplaadbare als niet-oplaadbare, ingebouwd of vervangbaar), lampen, rubberen onderdelen, aandrijfriemen... (onbepaalde lijst).
 - defecten ten gevolge van brand, waterschade, bliksem, ongevallen, natuurrampen, enz.
 - defecten veroorzaakt door opzet, nalatigheid of door een onoordeelkundige behandeling, slecht onderhoud of abnormaal gebruik of gebruik van het toestel strijdig met de voorschriften van de fabrikant.
 - schade ten gevolge van een commercieel, professioneel of collectief gebruik van het apparaat (bij professioneel gebruik wordt de garantieperiode herleid tot 6 maand).
 - schade veroorzaakt door onvoldoende bescherming bij transport van het apparaat.
 - alle schade door wijzigingen, reparaties of modificaties uitgevoerd door derden zonder toestemming van Velleman®.
 - Toestellen dienen ter reparatie aangeboden te worden bij uw Velleman®-verdelers. Het toestel dient verzegeld te zijn van het oorspronkelijke aankoopbewijs. Zorg voor een degelijke verpakking (bij voorkeur de originele verpakking) en voeg een duidelijke foutomschrijving bij.
 - Tip: Alvorens het toestel voor reparatie aan te bieden, kijk nog eens na of er geen voor de hand liggende reden is waarom het toestel niet naar behoren werkt (zie handleiding). Op deze wijze kunt u kosten en tijd besparen. Denk eraan dat er ook voor niet-defecte toestellen een kost voor controle aangerekend kan worden.
 - Bij reparaties buiten de waarborgperiode zullen transportkosten aangerekend worden.
 - Elke commerciële garantie laat deze rechten onverminderd.
- Bovenstaande opsomming kan eventueel aangepast worden naar gelang de aard van het product (zie handleiding van het betreffende product).**

FR**Garantie de service et de qualité Velleman®**

Depuis 1972, Velleman® a gagné une vaste expérience dans le secteur de l'électronique et est actuellement distributeur dans plus de 85 pays.

Tous nos produits répondent à des exigences de qualité rigoureuses et à des dispositions légales en vigueur dans l'UE. Afin de garantir la qualité, nous soumettons régulièrement nos produits à des contrôles de qualité supplémentaires, tant par notre propre service qualité que par un service qualité externe. Dans le cas improbable d'un défaut malgré toutes les précautions, il est possible d'invoquer notre garantie (voir les conditions de garantie).

Conditions générales concernant la garantie sur les produits grand public (pour l'UE) :

- tout produit grand public est garanti 24 mois contre tout vice de production ou de matériaux à dater du jour d'acquisition effective ;
- si la plainte est justifiée et que la réparation ou le remplacement d'un article est jugé impossible, ou lorsque les coûts s'avèrent disproportionnés, Velleman® s'autorise à remplacer ledit article par un article équivalent ou à rembourser la totalité ou une partie du prix d'achat. Le cas échéant, il vous sera consenti un article de remplacement ou le remboursement complet du prix d'achat lors d'un défaut dans un délai de 1 an après l'achat et la livraison, ou un article de remplacement moyennant 50% du prix d'achat ou le remboursement de 50% du prix d'achat lors d'un défaut après 1 à 2 ans.
- **sont par conséquent exclus :**
 - tout dommage direct ou indirect survenu à l'article après livraison (p.ex. dommage lié à l'oxydation, choc, chute, poussière, sable, impureté...) et provoqué par l'appareil, ainsi que son contenu (p.ex. perte de données) et une indemnisation éventuelle pour perte de revenus ;
 - toute pièce ou accessoire nécessitant un remplacement causé par un usage normal comme p.ex. piles (rechargeables comme non rechargeables, intégrées ou remplaçables), ampoules, pièces en caoutchouc, courroies... (liste illimitée) ;
 - tout dommage qui résulte d'un incendie, de la foudre, d'un accident, d'une catastrophe naturelle, etc. ;
 - tout dommage provoqué par une négligence, volontaire ou non, une utilisation ou un entretien incorrect, ou une utilisation de l'appareil contraire aux prescriptions du fabricant ;
 - tout dommage à cause d'une utilisation commerciale, professionnelle ou collective de l'appareil (la période de garantie sera réduite à 6 mois lors d'une utilisation professionnelle) ;
 - tout dommage à l'appareil qui résulte d'une utilisation incorrecte ou différente que celle pour laquelle il a été initialement prévu comme décrit dans la notice ;
 - tout dommage engendré par un retour de l'appareil emballé dans un conditionnement non ou insuffisamment protégé.
- toute réparation ou modification effectuée par une tierce personne sans l'autorisation explicite de SA Velleman® ; - frais de transport de et vers Velleman® si l'appareil n'est plus couvert sous la garantie.
- toute réparation sera fournie par l'endroit de l'achat. L'appareil doit nécessairement être accompagné du bon d'achat d'origine et être dûment conditionné (de préférence dans l'emballage d'origine avec mention du défaut) ;
- tuyau : il est conseillé de consulter la notice et de contrôler reboules, piles, etc. avant de retourner l'appareil. Un appareil retourné jugé défectueux qui s'avère en bon état de marche pourra faire l'objet d'une note de frais à charge du consommateur ;
- une réparation effectuée en-dehors de la période de garantie fera l'objet de frais de transport ;
- toute garantie commerciale ne porte pas atteinte aux conditions susmentionnées.

La liste susmentionnée peut être sujette à une complémentation selon le type de l'article et être mentionnée dans la notice d'empli.

ES**Garantía de servicio y calidad Velleman®**

Desde su fundación en 1972 Velleman® ha adquirido una amplia experiencia como distribuidor en el sector de la electrónica en más de 85 países. Todos nuestros productos responden a normas de calidad rigurosas y disposiciones legales vigentes en la UE. Para garantizar la calidad, sometemos nuestros productos regularmente a controles de calidad adicionales, tanto a través de nuestro propio servicio de calidad como de un servicio de calidad externo. En el caso improbable de que surgieran problemas a pesar de todas las precauciones, es posible recurrir a nuestra garantía (véase las condiciones de garantía).

Condiciones generales referentes a la garantía sobre productos de venta al público (para la Unión Europea):

- Todos los productos de venta al público tienen un período de garantía de 24 meses contra errores de producción o errores en materiales desde la adquisición original;
- Si la queja está fundada y si la reparación o sustitución de un artículo no es posible, o si los gastos son desproporcionados, Velleman® autoriza reemplazar el artículo por un artículo equivalente o reembolsar la totalidad o una parte del precio de compra. En este caso, usted recibirá un artículo de recambio o el reembolso completo del precio de compra si encuentra algún fallo hasta un año después de la compra y entrega, o un artículo de recambio al 50% del precio de compra o el reembolso del 50% del precio de compra si encuentra un fallo después de 1 año y hasta los 2 años después de la compra y entrega.
- Por consiguiente, están excluidos entre otras cosas:**
 - todos los daños causados directa o indirectamente al aparato (p.ej. por oxidación, choques, caída...) y a su contenido (p.ej. pérdida de datos) después de la entrega y causados por el aparato, y cualquier indemnización por posible pérdida de ganancias;
 - partes o accesorios, que estén expuestos al desgaste causado por un uso normal, como por ejemplo baterías (tanto recargables como no recargables, incorporadas o reemplazables), bombillas, partes de goma, etc. (lista ilimitada);
 - defectos causados por un incendio, daños causados por el agua, rayos, accidentes, catástrofes naturales, etc.;
 - defectos causados a conciencia, descuido o por malos tratos, un mantenimiento inapropiado o un uso anormal del aparato contrario a las instrucciones del fabricante;
 - daños causados por un uso comercial, profesional o colectivo del aparato (el período de garantía se reducirá a 6 meses con uso profesional);
 - daños causados por un uso incorrecto o un uso ajeno al que está previsto el producto inicialmente como está descrito en el manual del usuario;
 - daños causados por una protección insuficiente al transportar el aparato.
 - daños causados por reparaciones o modificaciones efectuadas por una tercera persona sin la autorización explícita de Velleman®;
 - se calcula gastos de transporte de y a Velleman® si el aparato ya no está cubierto por la garantía.
- Cualquier artículo que tenga que ser reparado tendrá que ser devuelto a su distribuidor Velleman®. Devuelva el aparato con la factura de compra original y transportelo en un embalaje sólido (preferentemente el embalaje original). Incluya también una buena descripción del fallo;
- Consejo: Lea el manual del usuario y controle los cables, las pilas, etc. antes de devolver el aparato. Si no se encuentra un

defecto en el artículo los gastos podrían correr a cargo del cliente;

- Los gastos de transporte correrán a carga del cliente para una reparación efectuada fuera del período de garantía.
- Cualquier gesto comercial no disminuye estos derechos.

La lista previamente mencionada puede ser adaptada según el tipo de artículo (véase el manual del usuario del artículo en cuestión).

DE

Velleman® Service- und Qualitätsgarantie

Seit der Gründung in 1972 hat Velleman® sehr viel Erfahrung als Verteiler in der Elektronikwelt in über 85 Ländern aufgebaut. Alle Produkte entsprechen den strengen Qualitätsforderungen und gesetzlichen Anforderungen in der EU. Um die Qualität zu gewährleisten werden unsere Produkte regelmäßig einer zusätzlichen Qualitätskontrolle unterworfen, sowohl von unserer eigenen Qualitätsabteilung als auch von externen spezialisierten Organisationen. Sollten, trotz aller Vorsichtsmaßnahmen, Probleme auftreten, nehmen Sie bitte die Garantie in Anspruch (siehe Garantiebedingungen).

Allgemeine Garantiebedingungen in Bezug auf Konsumgüter (für die Europäische Union):

- Alle Produkte haben für Material- oder Herstellungsfehler eine Garantieperiode von 24 Monaten ab Verkaufsdatum.
- Wenn die Klage berechtigt ist und falls eine kostenlose Reparatur oder ein Austausch des Gerätes unmöglich ist, oder wenn die Kosten dafür unverhältnismäßig sind, kann Velleman® sich darüber entscheiden, dieses Produkt durch ein gleiches Produkt zu ersetzen oder die Kaufsumme ganz oder teilweise zurückzuzahlen. In diesem Fall erhalten Sie ein Ersatzprodukt oder eine Rückzahlung im Werte von 100% der Kaufsumme im Falle eines Defektes bis zu 1 Jahr nach Kauf oder Lieferung, oder Sie bekommen ein Ersatzprodukt im Werte von 50% der Kaufsumme oder eine Rückzahlung im Werte von 50% im Falle eines Defektes im zweiten Jahr.
- **Von der Garantie ausgeschlossen sind:**
 - alle direkten oder indirekten Schäden, die nach Lieferung am Gerät und durch das Gerät verursacht werden (z.B. Oxidation, Stöße, Fall, Staub, Schmutz, Feuchtigkeit, ...), sowie auch der Inhalt (z.B. Datenverlust), Entschädigung für eventuellen Gewinnausfall.
 - Verbrauchsgüter, Teile oder Zubehöriteile, die durch normalen Gebrauch dem Verschleiß ausgesetzt sind, wie z.B. Batterien (nicht nur aufladbare, sondern auch nicht aufladbare, eingebaute oder ersetzbare), Lampen, Gummiteile, Treibriemen, usw. (unbeschränkte Liste).
 - Schäden verursacht durch Brandschaden, Wasserschaden, Blitz, Unfälle, Naturkatastrophen, usw.
 - Schäden verursacht durch absichtliche, nachlässige oder unsachgemäße Anwendung, schlechte Wartung, zweckfremde Anwendung oder Nichtbeachtung von Benutzerhinweisen in der Bedienungsanleitung.
 - Schäden infolge einer kommerziellen, professionellen oder kollektiven Anwendung des Gerätes (bei gewerblicher Anwendung wird die Garantieperiode auf 6 Monate zurückgeführt).
 - Schäden verursacht durch eine unsachgemäße Verpackung und unsachgemäßen Transport des Gerätes.
 - alle Schäden verursacht durch unautorisierte Änderungen, Reparaturen oder Modifikationen, die von einem Dritten ohne Erlaubnis von Velleman® vorgenommen werden.
 - Im Fall einer Reparatur, wenden Sie sich an Ihren Velleman®-Verteiler. Legen Sie das Produkt ordnungsgemäß verpackt (vorzugsweise die Originalverpackung) und mit dem Original-Kaufbeleg vor. Fügen Sie eine deutliche Fehlerbeschreibung hinzu.

- Hinweis: Um Kosten und Zeit zu sparen, lesen Sie die Bedienungsanleitung nochmals und überprüfen Sie, ob es

keinen auf de Hand liegenden Grund gibt, ehe Sie das Gerät zur Reparatur zurückschicken. Stellt sich bei der Überprüfung des Gerätes heraus, dass kein Geräteschaden vorliegt, könnte dem Kunden eine Untersuchungspauschale berechnet.

- Für Reparaturen nach Ablauf der Garantiefrist werden Transportkosten berechnet.
- Jede kommerzielle Garantie lässt diese Rechte unberührt.

Die oben stehende Aufzählung kann eventuell angepasst werden gemäß der Art des Produktes (siehe Bedienungsanleitung des Gerätes).

PL

Velleman® usługi i gwarancja jakości

Od czasu założenia w 1972, Velleman® zdobył bogate doświadczenie w dziedzinie światowej elektroniki. Obecnie firma dystrybuje swoje produkty w ponad 85 krajach. Wszystkie nasze produkty spełniają surowe wymagania jakościowe oraz wypełniają normy i dyrektywy obowiązujące w krajach UE. W celu zapewnienia najwyższej jakości naszych produktów, przechodzą one regularne oraz dodatkowe wyrywkowe badania kontroli jakości, zarówno naszego wewnętrznego działu jakości jak również wyspecjalizowanych firm zewnętrznych. Pomimo dołożenia wszelkich starań czasem mogą pojawić się problemy techniczne, prosimy odczekać się do gwarancji (patrz warunki gwarancji).

Opólne Warunki dotycz¹ce gwarancji:

- Wszystkie produkty konsumencie podlegaj¹ 24-miesiecznej gwarancji na wady produkcyjne i materialowe od daty zakupu.
- W przypadku, gdy usterka jest niemożliwa do usunięcia lub koszt usunięcia jest nadmiernie wysoki Velleman® mo¿e zdecydowaæ o wymianie artykułu na nowy, wolny od wad lub zwrócić zapłacon¹ kwotê. Zwrot gotówki mo¿e jednak nast¹piæ z uwzglêdnieniem poni¿szych warunków:
 - zwrot 100% ceny zakupu w przypadku, gdy wada wyst¹pi³a w ci¹gu pierwszego roku od daty zakupu i dostawy
 - wymiana wadliwego artykułu na nowy, wolny od wad z odp³atnoœci¹ 50% ceny detalicznej lub zwrot 50% kwoty ceny nabycia w przypadku gdy wada wyst¹pi³a w drugim roku od daty zakupu i dostawy.
- **Produkt nie podlega naprawie gwarancyjnej:**
 - gdy wszystkie bezpoœrednie lub poœrednie szkody spowodowane s¹ dzia³aniem czynników œrodowiskowych lub losowych (np. przez utlenianie, wstrz¹s, upadki, kurz, brud, ...), wilgotnoœci;
 - gwarant nie ponosi odpowiedzialnoœci za szkody wynikaj¹cych z utraty danych;
 - produkty konsumencie, czêœci zamienne lub akcesoria podatne na proces starzenia, wynikaj¹cego z normalnego u¿ytkowania, np: baterie (¿adwalne, niê¿adwalne, wbudowane lub wymienne), ¿arówki, paski napêdowe, gumowe elementy napêdowe... (nieograniczona lista);
 - usterka wynika z dzia³ania po¿aru, zalania wszelkimi cieczami, uderzenia pioruna, upadku lub kleski ¿ywiolowej, itp.;
 - usterka wynika z zaniedbañ eksploatacyjnych tj. umyœlnie b¹d¿ niemyœlnie zaniechanie czyszczenia, konserwacji, wymiany materia³ów eksploatacyjnych, niedbalstwa lub z niewiaœciwego obchodzenia siê lub niezgodnego u¿ytkowania z instrukcj¹ producenta;
 - szkody wynikaj¹ce z nadmiernego u¿ytkowania gdy nie jest do tego celu przeznaczony tj. dzia³alnoœæ komercyjna, zawodowa lub wspólnie u¿ytkowanie przez wiele osób - okres obowi¹zywania gwarancji zostanie obni¿ony do 6 (szeœc) miesiêcy;
 - Szkody wynikaj¹ce ze źle zabezpieczonej wysyłki produktu;
 - Wszelkie szkody spowodowane przez nieautoryzowan¹ naprawê, modyfikacjê, przeróbkê produktu przez osoby trzecie jak równie¿ bez pisemnej zgody firmy Velleman®.
 - Uszkodzony produkt musi zostaæ dostarczony do sprzedawcy® Velleman, solidnie zapakowany (najlepiej w oryginalnym

opakowaniu), wraz z wyposażeniem z jakim produkt został sprzedany. W przypadku wysytki towaru w opakowaniu innym niż oryginalnym ryzyko usterki produktu oraz tego skutki przechodzą na właściciela produktu. Wraz z niesprawnym produktem należy dołączyć jasny i szczegółowy opis jego usterki, wady;

- Wskazówka: Aby zaoszczędzić na kosztach i czasie, proszę szczegółowo zapoznać się z instrukcją obsługi; czy przyczyną wady są odcieczności techniczne czy też wynikają wyłącznie z niezajomości obsługi produktu. W przypadku wysytki sprawnego produktu do serwisu nabywca może zostać obciążony kosztami obsługi oraz transportu.
- W przypadku napraw pogwarancyjnych lub odpłatnych klient ponosi dodatkowy koszt wysytki produktu do i z serwisu. wymienione wyżej warunki są bez uszczerbku dla wszystkich komercyjnych gwarancji.

Powysze postanowienia mogą podlegać modyfikacji w zależności od wyrobu (patrz art obsługi).

PT

Garantia de serviço e de qualidade Velleman®

Desde a sua fundação em 1972 Velleman® tem adquirido uma ampla experiência no sector da electrónica com uma distribuição em mais de 85 países.

Todos os nossos produtos respondem a exigências rigorosas e a disposições legais em vigor na UE. Para garantir a qualidade, submetemos regularmente os nossos produtos a controlos de qualidade suplementares, com o nosso proprio serviço qualidade como um serviço de qualidade externo. No caso improvável de um defeito mesmo com as nossas precauções, é possível invocar a nossa garantia. (ver as condições de garantia).

Condições gerais com respeito a garantia sobre os produtos grande público (para a UE):

- qualquer produto grande público é garantido 24 ms contra qualquer vício de produção ou materiais a partir da data de aquisição efectiva;
- no caso da reclamação ser justificada e que a reparação ou substituição de um artigo é impossível, ou quando os custos são desproporcionados, Velleman® autoriza-se a substituir o dito artigo por um artigo equivalente ou a devolver a totalidade ou parte do preço de compra. Em outro caso, será consentido um artigo de substituição ou devolução completa do preço de compra no caso de um defeito no prazo de 1 ano depois da data de compra e entrega, ou um artigo de substituição pagando o valor de 50% do preço de compra ou devolução de 50% do preço de compra para defeitos depois de 1 a 2 anos.
- **estão por consequência excluídos:**
 - todos os danos directos ou indirectos depois da entrega do artigo (p.ex. danos ligados a oxidação, choques, quedas, poeiras, areias, impurezas...) e provocado pelo aparelho, como o seu conteúdo (p.ex. perca de dados) e uma indemnização eventual por perca de receitas;
 - consumíveis, peças ou acessórios sujeitos a desgaste causado por um uso normal, como p.ex. pilhas (recarregáveis, não recarregáveis, incorporadas ou substituíveis), lâmpadas, peças em borracha correias... (lista ilimitada);
 - todos os danos que resultem de um incêndio, raios, de um acidente, de uma catastrophe natural, etc.;
 - danos provocados por negligência, voluntária ou não, uma utilização ou manutenção incorrecta, ou uma utilização do aparelho contrária as prescrições do fabricante;
 - todos os danos por causa de uma utilização comercial, profissional ou colectiva do aparelho (o período de garantia será reduzido a 6 meses para uma utilização profissional);
 - todos os danos no aparelho resultando de uma utilização incorrecta ou diferente daquela inicialmente prevista e descrita no manual de utilização;

- todos os danos depois de uma devolução não embalada ou mal protegida ao nível do acondicionamento.

- todas as reparações ou modificações efectuadas por terceiros sem a autorização de SA Velleman®;

- despesas de transporte de e para Velleman® se o aparelho não estiver coberto pela garantia.

• qualquer reparação será fornecida pelo local de compra. O aparelho será obrigatoriamente acompanhado do talão ou factura de origem e bem acondicionado (de preferência dentro da embalagem de origem com indicação do defeito ou avaria);

• dica: aconselha-mos a consulta do manual e controlar cabos, pilhas, etc. antes de devolver o aparelho. Um aparelho devolvido que estiver em bom estado será cobrado despesas a cargo do consumidor;

• uma reparação efectuada fora da garantia, será cobrado despesas de transporte;

• qualquer garantia comercial não prevalece as condições aqui mencionadas.

A lista pode ser sujeita a um complemento conforme o tipo de artigo e estar mencionada no manual de utilização.