

## BB100114

---



USER MANUAL	4
HANDLEIDING	7
MODE D'EMPLOI	10
MANUAL DEL USUARIO	13
BEDIENUNGSANLEITUNG	16
INSTRUKCJA OBSŁUGI	19
MANUAL DO UTILIZADOR	22





[EN]

Do not use the barbecue in a confined and/or habitable space, e.g. houses, tents, caravans, motorhomes, boats. Danger of carbon monoxide poisoning fatality.

[NL]

Gebruik de barbecue niet in gesloten of bewoonbare ruimtes, bv. huizen, tenten, caravans, motorhomes, boten. Gevaar voor koolmonoxidevergiftiging.

[FR]

Ne pas utiliser le barbecue dans un espace confiné et/ou habitable, p.ex. des maisons, tentes, caravanes, camping-cars, bateaux. Risque de décès par empoisonnement au monoxyde de carbone.

[ES]

No use la barbacoa en un espacio cerrado y/o habitable, p.ej. vivienda, tienda de campaña, caravana, auto caravana, embarcación. Peligro de envenenamiento mortal por monóxido de carbono.

[DE]

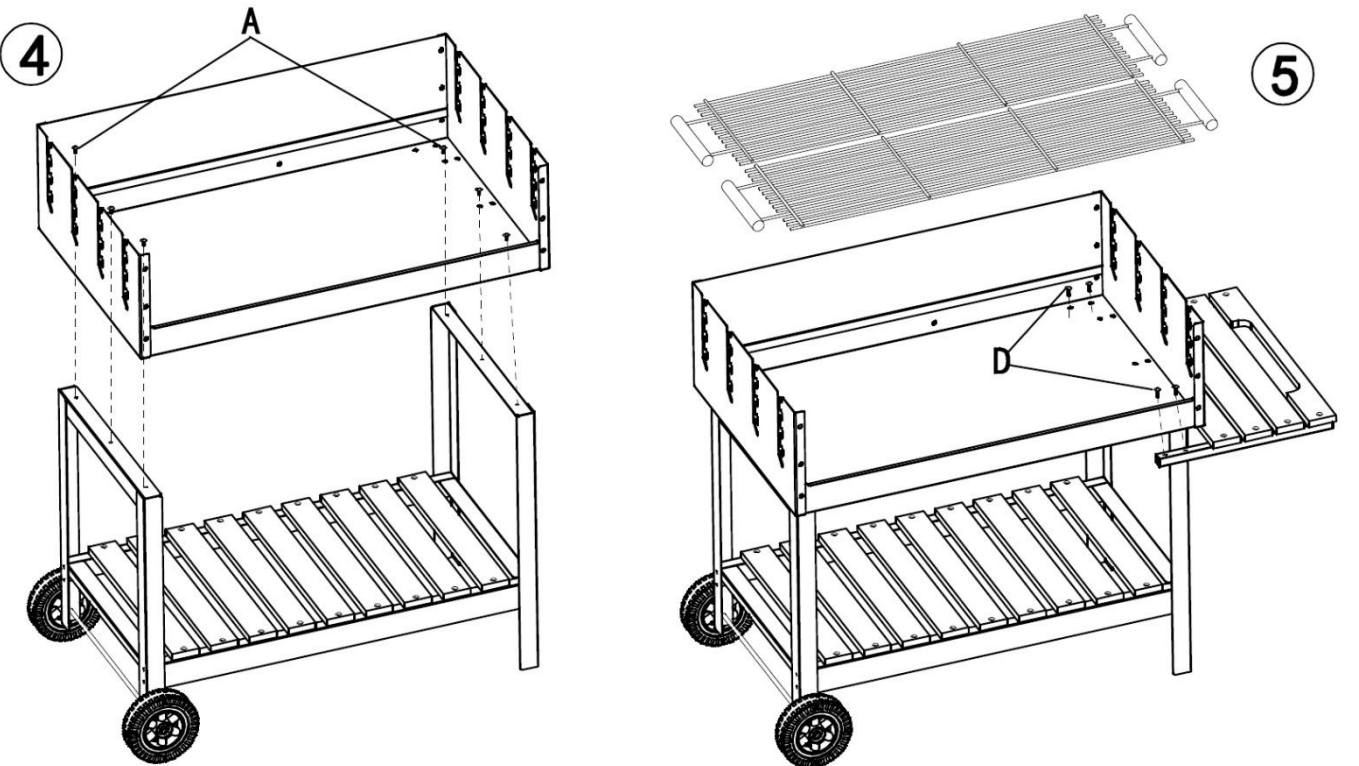
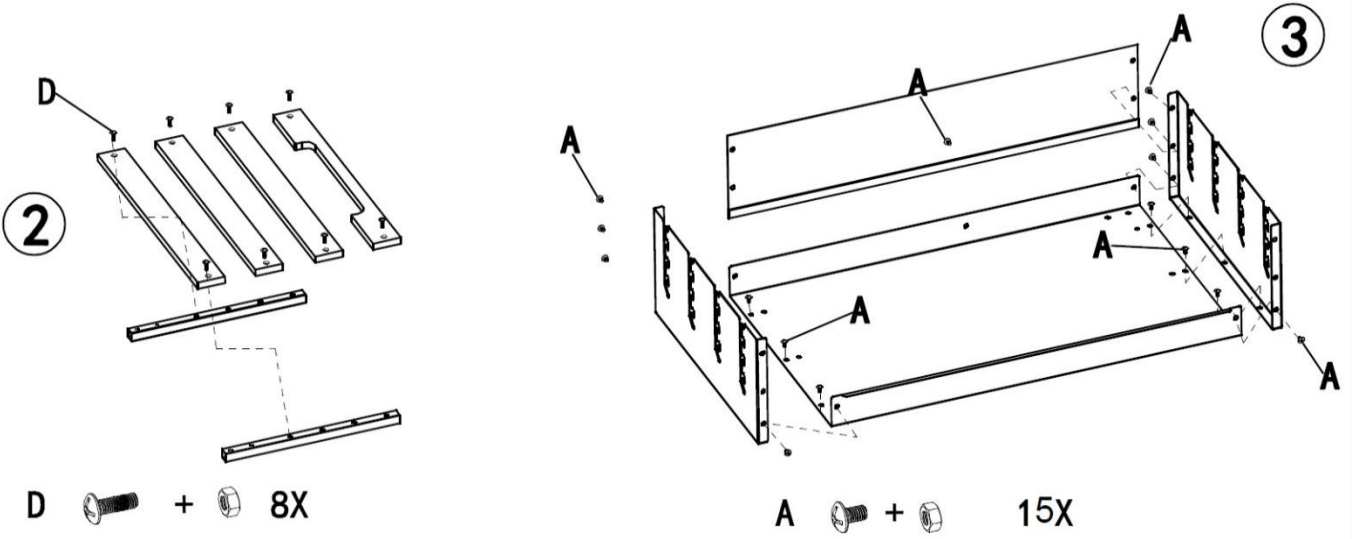
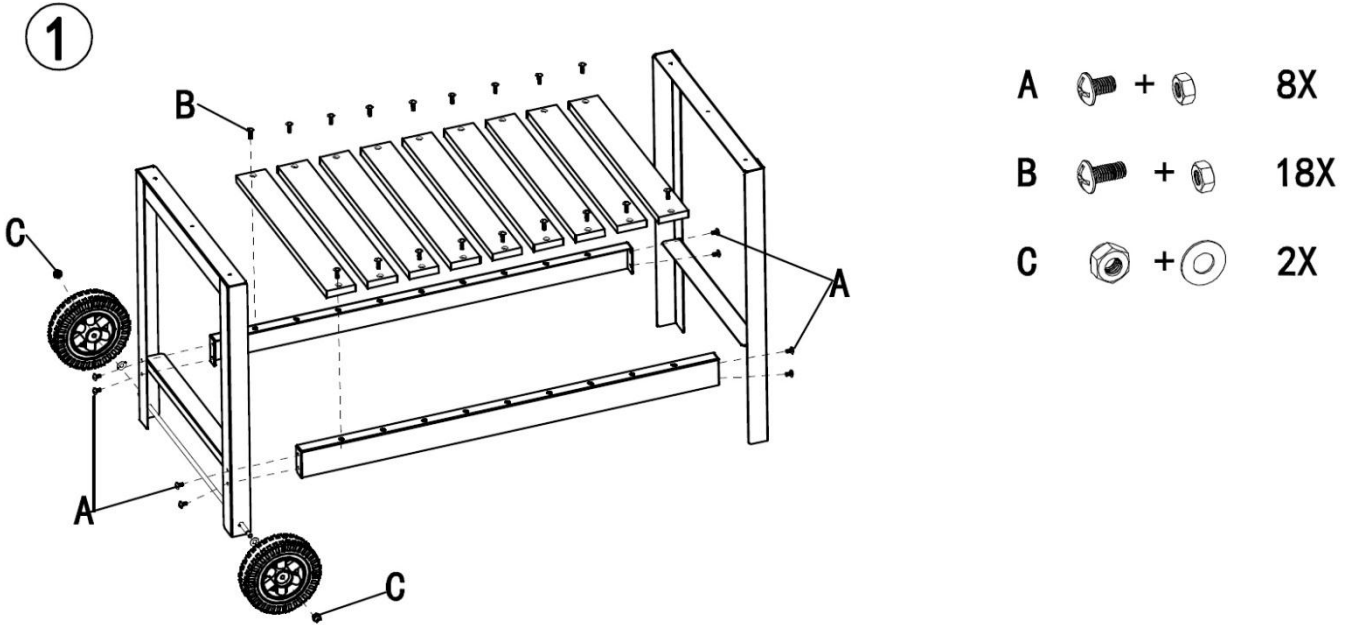
Betreiben Sie den Grill nicht in geschlossenen und/oder bewohnbaren Räumen, z.B. Gebäuden, Zelten, Wohnwagen, Wohnmobilen Booten. Es besteht Lebensgefahr durch Kohlenmonoxid Vergiftung.

[PL]

Nie należy używać grilla w miejscu o ograniczonej przestrzeni i/lub zamieszkałym, tj. w domach, namiotach, przyczepach kempingowych, samochodach kempingowych, łodziach. Grozi to zatruciem tlenkiem węgla.

[PT]

Não utilize o grelhador num espaço confinado e/ou habitável, por exemplo, dentro de casas, tendas, caravanas, autocaravanas, barcos. Perigo de morte por intoxicação por monóxido de carbono.



# USER MANUAL

## 1. Introduction

### To all residents of the European Union

#### Important environmental information about this product

This symbol on the device or the package indicates that disposal of the device after its lifecycle could harm the environment. Do not dispose of the unit (or batteries) as unsorted municipal waste; it should be taken to a specialized company for recycling. This device should be returned to your distributor or to a local recycling service. Respect the local environmental rules.

**If in doubt, contact your local waste disposal authorities.**

Thank you for choosing Perel! Please read the manual thoroughly before bringing this device into service. If the device was damaged in transit, do not install or use it and contact your dealer.

## 2. Safety Instructions



Read and understand this manual and all safety signs before using this appliance.



Damages caused by not following the instructions (improper assembly, misuse, inadequate maintenance...) are not covered by the warranty.



WARNING! This barbecue will become very hot, do not move it during operation!



WARNING! Keep children and pets away.



WARNING! Do not use indoors!

Use the appliance outdoors only. Using it indoors, even in a garage or shed, can cause carbon monoxide poisoning.

- Place the appliance at least three meters away from any building, in an open and well-ventilated area.
  - Make sure the appliance is not under an overhanging structure (a porch, a shelter...) or under foliage.
  - The barbecue has to be installed on a secure level base prior to use. Never put it on a moving vehicle (a boat, a trailer...).
- Do not leave the appliance unattended when in use.
  - Use appropriate protection when handling hot parts.
  - Keep flammable materials, flammable liquids and dissoluble objects away from an appliance in use.
  - Keep a bucket of water or sand at hand when using the appliance, especially on very hot days and in dry areas.

### 3. General Guidelines

- Refer to the Velleman® Service and Quality Warranty on the last pages of this manual.
- All modifications of the device are forbidden for safety reasons. Damage caused by user modifications to the device is not covered by the warranty.
- Only use the device for its intended purpose. Using the device in an unauthorised way will void the warranty.
- Damage caused by disregard of certain guidelines in this manual is not covered by the warranty and the dealer will not accept responsibility for any ensuing defects or problems.
- Nor Velleman nv nor its dealers can be held responsible for any damage (extraordinary, incidental or indirect) – of any nature (financial, physical...) arising from the possession, use or failure of this product.
- Keep this manual for future reference.

### 4. Assembly

- Do not modify the appliance when assembling it. It is very dangerous and not allowed to alter parts of the appliance.
- The user is responsible for the correct assembly of the appliance. Damages caused by improper assembly are not covered by the warranty.
- The barbecue has to be installed on a secure level base prior to use.
- Assemble the appliance according to the illustrations on page 3.

### 5. Use

#### Fuel

- Always light your appliance with traditional charcoal, never with briquettes. Once the appliance is lit, you can add briquettes. Use good quality charcoal to light the appliance, preferably complying with EN 1860-2. Good quality charcoal is composed of large, shiny bricks and does not give off much dust.
- Do not overfill the bowl. Maximum 50 % of the bowl can be filled with charcoal. Overfilling the bowl can seriously damage your barbecue due to extensive heat.

#### Lighting



The barbecue shall be heated up and the fuel kept red for at least 30 minutes prior to first cooking. This removes any remaining manufacturing greases from the appliance.



Do not put the grill on the appliance yet. An empty grill can deform when held in the heat for too long.



**WARNING!** Do not use spirit or petrol for lighting or re-lighting! Use only firelighters complying to EN 1860-3!

1. Put some firelighters on the bottom of the bowl. Always use firelighters that comply with EN 1860-3.
2. Cover the firelighters with charcoal.
  - Do not use too much charcoal. The bowl should only be filled one third.
  - Make sure you can reach the firelighters.
  - Use small pieces of charcoal to light the appliance. You can add larger bricks afterwards.
3. Take a long match and light the firelighters.
4. Do not cook before the fuel has a coating of ash. Normally, this takes about 15 minutes.
5. Put the grill on the appliance, with its supports on the hooks in the bowl. Always put the grill in this position when using the appliance.

## 6. Care and Maintenance

### Cleaning the Bowl

- We recommend cleaning the bowl after each use. Proceed as follows:
  - Let the appliance cool down completely and remove the grill.
  - Empty the bowl from its ashes and dispose of the ashes in a safe way.

### Cleaning the Grill

- Clean the grill with a soft detergent or with sodium bicarbonate. Never use oven cleaners on the grill.
- Dry well after cleaning.

### Storing

- Store the appliance after each use.
- Clean the bowl and the grill as described above.
- Put the grill back on the appliance, in the lowest position.
- Cover the appliance if desired. Store in a dry and clean place indoors.

## 7. Technical Specifications

dimensions

total .....	129 x 56 x 90 (H) cm
cooking grid .....	88.5 x 25 cm

**Use this device with original accessories only. Velleman nv cannot be held responsible in the event of damage or injury resulting from (incorrect) use of this device. For more info concerning this product and the latest version of this manual, please visit our website [www.perel.eu](http://www.perel.eu). The information in this manual is subject to change without prior notice.**

### © COPYRIGHT NOTICE

**The copyright to this manual is owned by Velleman nv. All worldwide rights reserved.**  
No part of this manual may be copied, reproduced, translated or reduced to any electronic medium or otherwise without the prior written consent of the copyright holder.

# HANDLEIDING

## 1. Inleiding

### Aan alle ingezetenen van de Europese Unie

#### Belangrijke milieu-informatie betreffende dit product

Dit symbool op het toestel of de verpakking geeft aan dat, als het na zijn levenscyclus wordt weggeworpen, dit toestel schade kan toebrengen aan het milieu. Gooi dit toestel (en eventuele batterijen) niet bij het gewone huishoudelijke afval; het moet bij een gespecialiseerd bedrijf terecht komen voor recyclage. U moet dit toestel naar uw verdeler of naar een lokaal recyclagepunt brengen. Respecteer de plaatselijke milieuwetgeving.

**Hebt u vragen, contacteer dan de plaatselijke autoriteiten betreffende de verwijdering.**

Bedankt voor uw aankoop! Lees deze handleiding grondig door voor u het toestel in gebruik neemt. Werd het toestel beschadigd tijdens het transport, installeer het dan niet en raadpleeg uw dealer.

## 2. Veiligheidsvoorschriften



Lees en begrijp deze handleiding en de veiligheidsinstructies vóór ingebruikname.



Schade wegens het niet naleven van de instructies (verkeerde montage, misbruik, verkeerd onderhoud, enz.) wordt niet gedekt door de garantie.



**WAARSCHUWING!** Het toestel wordt zeer heet. Verplaats deze niet tijdens het gebruik!



**WAARSCHUWING!** Houd kinderen en huisdieren op een veilige afstand.



**WAARSCHUWING!** Niet binnenshuis gebruiken!

Gebruik het toestel alleen buitenshuis. Als u het toestel binnenshuis gebruikt, zelfs in een garage of schuur, bestaat er gevaar voor vergiftiging door koolmonoxide.

- Plaats het toestel op minstens drie meter van een gebouw, op een open en goed geventileerde plaats.
  - Plaats het toestel niet onder een overhangende structuur (veranda, afdak, ...) of onder gebladerte.
  - Plaats het toestel op een stevige en stabiele ondergrond. Plaats het toestel nooit op een bewegend voertuig (boot, oplegger, ...).
- Laat het toestel niet alleen achter terwijl deze in gebruik is.
  - Gebruik geschikte bescherming wanneer u hete onderdelen moet vastnemen.
  - Houd brandbare materialen, brandbare vloeistoffen en oplosbare objecten op een veilige afstand van het toestel wanneer deze in gebruik is.
  - Houd een emmer water of zand bij de hand wanneer u het toestel gebruikt, in het bijzonder op zeer warme dagen en in droge omgevingen.

### 3. Algemene richtlijnen

- Raadpleeg de Velleman® service- en kwaliteitsgarantie achteraan deze handleiding.
- Om veiligheidsredenen mag u geen wijzigingen aanbrengen. Schade door wijzigingen die de gebruiker heeft aangebracht aan het toestel valt niet onder de garantie.
- Gebruik het toestel enkel waarvoor het gemaakt is. De garantie vervalt automatisch bij ongeoorloofd gebruik.
- De garantie geldt niet voor schade door het negeren van bepaalde richtlijnen in deze handleiding en uw dealer zal de verantwoordelijkheid afwijzen voor defecten of problemen die hier rechtstreeks verband mee houden.
- Noch Velleman nv noch zijn verdelers kunnen aansprakelijk gesteld worden voor schade (buitengewoon, incidenteel of onrechtstreeks) – van welke aard dan ook (financieel, fysisch...) voortvloeiend uit het bezit, gebruik of falen van dit product.
- Bewaar deze handleiding voor verdere raadpleging.

### 4. Montage

- Breng geen wijzigingen aan het toestel aan wanneer u deze in elkaar zet. U mag geen onderdelen van het toestel wijzigen, want dit is zeer gevaarlijk.
- De gebruiker is verantwoordelijk voor de correcte montage van het toestel. Schade veroorzaakt door een foutieve montage wordt niet gedekt door de garantie.
- Plaats het toestel op een effen oppervlak.
- Monteer het toestel zoals aangegeven op pagina 3.

### 5. Gebruik

#### Brandstof

- Maak het toestel altijd aan met klassieke houtskool, nooit met briketten. Als het toestel aangemaakt is, kunt u briketten toevoegen. Gebruik houtskool van goede kwaliteit om het toestel aan te maken, bij voorkeur houtskool die voldoet aan EN 1860-2. Houtskool van goede kwaliteit bestaat uit grote, glanzende stukken en produceert niet veel stof.
- Let erop om de kuip niet teveel vullen. Zorg ervoor dat de houtskoolstukken niet boven de rand van de kuip komen (max. 50 %). De kuip overvullen kan uw toestel ernstig beschadigen door de extreme warmte.

#### Het toestel aanmaken



Wanneer u het toestel voor het eerst gebruikt, dient u het 30 minuten te laten branden. Hierdoor worden resterende fabricagevetten uit het toestel verwijderd.



Plaats het rooster nog niet op het toestel. Een leeg rooster kan vervormd raken wanneer het te lang in de hitte wordt gehouden.



**WAARSCHUWING!** Gebruik geen alcohol of benzine bij het aansteken of aanwakkeren van het vuur! Gebruik enkel aanmaakproducten die voldoen aan EN 1860-3!

1. Leg aanmaakproducten op de bodem van de kuip. Gebruik altijd aanmaakproducten die voldoen aan EN 1860-3.
2. Bedek de aanmaakproducten met houtskool.
  - Gebruik niet te veel houtskool. De kuip mag slechts voor een derde gevuld worden.
  - Zorg ervoor dat u nog bij de aanmaakproducten kunt komen.
  - Gebruik kleine stukken houtskool om het toestel aan te maken. U kunt later grotere stukken toevoegen.
3. Gebruik een lange lucifer en steek de aanmaakproducten aan.



4. U kunt met grillen beginnen wanneer de houtskool bedekt is met een dun laagje witte as. Dit duurt normaal ongeveer 15 minuten.
5. Plaats het rooster op het toestel, met de steunen op de haken van de kuip. Plaats het rooster altijd in deze positie wanneer u het toestel gebruikt.

## 6. Reiniging en onderhoud

### De kuip reinigen

- Het is aan te bevelen het rooster na elk gebruik te reinigen. Ga als volgt te werk:
  - Laat het toestel volledig afkoelen en verwijder het rooster.
  - Verwijder de as op een veilige manier.

### Het rooster reinigen

- Reinig het rooster met een zacht reinigingsmiddel of met natriumbicarbonaat. Gebruik nooit ovenreinigers om het rooster te reinigen.
- Droog het rooster goed na het reinigen.

### Het toestel opbergen

- Berg het toestel na elk gebruik op.
- Reinig de kuip en het rooster (zie hierboven).
- Plaats het rooster weer in de laagste positie op het toestel.
- Plaats het deksel op het toestel. Berg het toestel op in een droge en propere plaats (binnenshuis).

## 7. Technische specificaties

afmetingen

totaal .....	129 x 56 x 90 (H) cm
grillrooster .....	88.5 x 25 cm

**Gebruik dit toestel enkel met originele accessoires. Velleman nv is niet aansprakelijk voor schade of kwetsuren bij (verkeerd) gebruik van dit toestel. Voor meer informatie over dit product en de laatste versie van deze handleiding, zie [www.perel.eu](http://www.perel.eu). De informatie in deze handleiding kan te allen tijde worden gewijzigd zonder voorafgaande kennisgeving.**

### © AUTEURSRECHT

**Velleman nv heeft het auteursrecht voor deze handleiding. Alle wereldwijde rechten voorbehouden.** Het is niet toegestaan om deze handleiding of gedeelten ervan over te nemen, te kopiëren, te vertalen, te bewerken en op te slaan op een elektronisch medium zonder voorafgaande schriftelijke toestemming van de rechthebbende.

# MODE D'EMPLOI

## 1. Introduction

### Aux résidents de l'Union européenne

#### Informations environnementales importantes concernant ce produit

Ce symbole sur l'appareil ou l'emballage indique que l'élimination d'un appareil en fin de vie peut polluer l'environnement. Ne pas jeter un appareil électrique ou électronique (et des piles éventuelles) parmi les déchets municipaux non sujets au tri sélectif ; une déchetterie traitera l'appareil en question. Renvoyer l'appareil à votre fournisseur ou à un service de recyclage local. Respecter la réglementation locale relative à la protection de l'environnement.

**En cas de questions, contacter les autorités locales pour élimination.**

Nous vous remercions de votre achat ! Lire attentivement le présent mode d'emploi avant la mise en service de l'appareil. Si l'appareil a été endommagé pendant le transport, ne pas l'installer et consulter votre revendeur.

## 2. Consignes de sécurité



Lire et comprendre ce mode d'emploi et toutes les consignes de sécurité avant d'utiliser l'appareil.



Les dommages résultant du non-respect des instructions suivantes (assemblage incorrect, mauvaise utilisation, entretien inadéquat...) ne sont pas couverts par la garantie.



AVERTISSEMENT ! L'appareil devient très chaud, ne pas le déplacer pendant l'utilisation !



AVERTISSEMENT ! Tenir les enfants et les animaux à distance.



AVERTISSEMENT ! Ne pas utiliser à l'intérieur !

Utiliser l'appareil à l'extérieur uniquement. Son utilisation à l'intérieur, même dans un garage ou un abri de jardin, peut entraîner une intoxication au monoxyde de carbone.

- Placer l'appareil à 3 mètres au moins de toute construction, dans un endroit ouvert et bien ventilé.
  - S'assurer que l'appareil n'est pas sous une structure couverte (un porche, un abri...) ou sous le feuillage.
  - Poser l'appareil sur une surface ferme et stable. Ne jamais le placer dans un véhicule en mouvement (un bateau, une caravane...).
- Ne pas laisser l'appareil sans surveillance lorsqu'il est allumé.
  - Se protéger de façon adéquate lors de la manipulation des éléments chauds.
  - Conserver les matières et les liquides inflammables ainsi que les objets solubles à l'écart de l'appareil en cours d'utilisation.
  - Garder à proximité du barbecue en cours d'utilisation un seau d'eau ou de sable, et cela particulièrement en cas de grandes chaleurs ou par temps très sec.

### 3. Directives générales

- Se référer à la garantie de service et de qualité Velleman® en fin de ce mode d'emploi.
- Toute modification est interdite pour des raisons de sécurité. Les dommages occasionnés par des modifications par le client ne tombent pas sous la garantie.
- N'utiliser l'appareil qu'à sa fonction prévue. Un usage impropre annule d'office la garantie.
- La garantie ne se s'applique pas aux dommages survenus en négligeant certaines directives de ce mode d'emploi et votre revendeur déclinera toute responsabilité pour les problèmes et les défauts qui en résultent.
- Ni Velleman SA ni ses distributeurs ne peuvent être tenus responsables des dommages exceptionnels, imprévus ou indirects, quelles que soient la nature (financière, corporelle, etc.), causés par la possession, l'utilisation ou le dysfonctionnement de ce produit.
- Garder ce mode d'emploi pour toute référence ultérieure.

### 4. Montage

- Ne pas modifier l'appareil lors de son assemblage. Il est interdit car très dangereux de modifier des éléments de l'appareil.
- L'utilisateur est tenu responsable de l'assemblage adéquat de l'appareil. Les dommages résultant d'un assemblage incorrect ne sont pas couverts par la garantie.
- Poser l'appareil sur une surface ferme et stable.
- Assembler l'appareil comme indiqué à la page 3.

### 5. Emploi

#### Combustible

- Toujours allumer l'appareil avec du charbon de bois traditionnel, jamais avec des briquettes. Une fois l'appareil allumé, vous pouvez ajouter des briquettes. Utiliser du charbon de bois de bonne qualité pour allumer l'appareil, de préférence conforme à la norme EN-1860-2. Un charbon de bois de bonne qualité se compose de grandes briques luisantes et ne dégage pas beaucoup de poussière.
- Ne pas trop remplir la cuve. S'assurer que les morceaux de charbon ne dépassent pas le bord supérieur de la cuve (max. 50 %). Le remplissage excessif de la cuve peut endommager gravement l'appareil en raison d'une température conséquente trop élevée.

#### Allumer l'appareil



Lors de la première utilisation de l'appareil, laisser le chauffer pendant 30 minutes. Cela permet d'éliminer de l'appareil toutes les graisses employées lors de la fabrication.



Ne pas encore placer la grille sur l'appareil. Une grille vide peut se déformer si elle est chauffée trop longtemps.



**AVERTISSEMENT !** Ne pas utiliser d'alcool ou d'essence pour allumer ou raviver l'appareil ! N'utiliser que des allume-feux conformes à la norme EN 1860-3 !

1. Placer quelques allume-feux sur le fond de la cuve. Toujours utiliser des allume-feux conformes à la norme EN 1860-3.
2. Couvrir les allume-feux avec du charbon.
  - Ne pas trop utiliser de charbon de bois. La cuve doit être remplie au tiers.
  - S'assurer de pouvoir atteindre les allume-feux.
  - Utiliser des petits morceaux de charbon de bois pour allumer l'appareil. Vous pouvez ajouter des briques plus grandes par la suite.
3. Prendre une longue allumette et allumer les allume-feux.

4. Vous pouvez commencer à griller lorsque le charbon de bois est recouvert d'une fine couche de cendres grises. Normalement, cela prend environ 15 minutes.
5. Placer la grille sur l'appareil, ses supports reposant sur les crochets de la cuve. Toujours placer la grille dans cette position lors de l'utilisation.

## 6. Entretien

### Nettoyer la cuve

- Nous recommandons de nettoyer la cuve après chaque utilisation. Procéder comme suit :
  - Laisser l'appareil refroidir complètement et retirer la grille.
  - Eliminer les cendres en toute sécurité.

### Nettoyer la grille

- Nettoyer la grille avec un détergent doux ou du bicarbonate de soude. Ne jamais utiliser de décapants four pour nettoyer la grille.
- Sécher la grille et ranger le au sec.

### Ranger l'appareil

- Ranger l'appareil après chaque utilisation.
- Nettoyer la cuve et la grille (voir ci-dessus).
- Remettre la grille sur l'appareil, dans sa position la plus basse.
- Placer le couvercle sur l'appareil. Ranger l'appareil dans un endroit sec et propre (à l'intérieur).

## 7. Spécifications techniques

dimensions

total..... 129 x 56 x 90 (H) cm  
 grille de cuisson.....88.5 x 25 cm

**N'employer cet appareil qu'avec des accessoires d'origine. Velleman SA ne peut, dans la mesure conforme au droit applicable être tenue responsable des dommages ou lésions (directs ou indirects) pouvant résulter de l'utilisation de cet appareil. Pour plus d'informations concernant cet article et la dernière version de ce mode d'emploi, visiter notre site web [www.perel.eu](http://www.perel.eu). Les spécifications et le contenu de ce mode d'emploi peuvent être modifiés sans notification préalable.**

### © DROITS D'AUTEUR

**Velleman SA est l'ayant droit des droits d'auteur de ce mode d'emploi. Tous droits mondiaux réservés.** Toute reproduction, traduction, copie ou diffusion, intégrale ou partielle, du contenu de ce mode d'emploi par quelque procédé ou sur tout support électronique que ce soit est interdite sans l'accord préalable écrit de l'ayant droit.

# MANUAL DEL USUARIO

## 1. Introducción

### A los ciudadanos de la Unión Europea

#### Importantes informaciones sobre el medio ambiente concerniente a este producto

Este símbolo en este aparato o el embalaje indica que, si tira las muestras inservibles, podrían dañar el medio ambiente. No tire este aparato (ni las pilas, si las hubiera) en la basura doméstica; debe ir a una empresa especializada en reciclaje. Devuelva este aparato a su distribuidor o a la unidad de reciclaje local. Respete las leyes locales en relación con el medio ambiente.

**Si tiene dudas, contacte con las autoridades locales para residuos.**

¡Gracias por elegir Perel! Lea atentamente las instrucciones del manual antes de usar el aparato. Si ha sufrido algún daño en el transporte no lo instale y póngase en contacto con su distribuidor.

## 2. Instrucciones de seguridad



Lea y comprenda este manual y todas las instrucciones de seguridad antes de usar el aparato.



Los daños causados por no seguir las instrucciones (montaje incorrecto, uso indebido, mantenimiento inadecuado, etc.) anula la garantía.



¡ADVERTENCIA! Este aparato se calentará mucho. No lo mueva durante el uso.



¡ADVERTENCIA! Mantenga alejados a niños y mascotas.



¡ADVERTENCIA! ¡Este aparato no es apto para el uso en interiores!

Utilice el aparato solo al aire libre. El uso en interiores, incluso en un garaje o cobertizo, puede provocar la intoxicación por monóxido de carbono.

- Instale el aparato a una distancia de mín. 3 m de cualquier edificio, en un área abierta y bien ventilada.
  - Asegúrese de que el aparato no esté bajo una estructura saliente (un porche, un cobertizo...). o bajo follaje.
  - Coloque el aparato sobre una superficie segura y nivelado antes de su uso. Nunca coloque el aparato en un vehículo en marcha (barco, caravana, etc.).
- No deje el aparato sin vigilancia cuando esté en uso.
  - Utilice protección adecuada cuando toque las partes calientes.
  - Mantenga los materiales y líquidos inflamables y los objetos solubles lejos del aparato cuando esté en uso.
  - Asegúrese de tener un cubo de agua o arena a mano cuando utilice el aparato, especialmente en días muy calurosos y en zonas secas.

### 3. Normas generales

- Véase la Garantía de servicio y calidad Velleman® al final de este manual del usuario.
- Por razones de seguridad, las modificaciones no autorizadas del aparato están prohibidas. Los daños causados por modificaciones no autorizadas, no están cubiertos por la garantía.
- Utilice sólo el aparato para las aplicaciones descritas en este manual Su uso incorrecto anula la garantía completamente.
- Los daños causados por descuido de las instrucciones de seguridad de este manual invalidarán su garantía y su distribuidor no será responsable de ningún daño u otros problemas resultantes.
- Ni Velleman nv ni sus distribuidores serán responsables de los daños extraordinarios, ocasionales o indirectos, sea cual sea la índole (financiera, física, etc.), causados por la posesión, el uso o el fallo de este producto.
- Guarde este manual del usuario para cuando necesite consultarlo.

### 4. Montaje

- No modifique el aparato cuando esté montándolo. Es muy peligroso y está prohibido alterar las piezas del aparato.
- El usuario es responsable del correcto montaje del aparato. Los daños causados por un montaje incorrecto anulan la garantía.
- Coloque el aparato sobre una superficie segura y nivelado antes de su uso.
- Monte el aparato como se indica en los dibujos de la página 3.

### 5. Uso

#### Combustible

- Encienda siempre el aparato con carbón tradicional, nunca utilice pastillas. Una vez que está encendido, puede añadir pastillas. Utilice carbón de buena calidad para encender el aparato, preferiblemente carbón que cumpla con la norma EM1860-2. El carbón de buena calidad tiene trozos grandes y brillantes sin mucho polvo.
- No llene el recipiente de forma excesiva. Llene como máximo un 50 % del recipiente con carbón. No utilice demasiado carbón si no se podrá dañar la barbacoa, debido al abundante calor.

#### Encender el aparato



Caliente el aparato y mantenga el carbón encendido durante mín. 30 minutos antes del primer uso. De esa manera, se eliminará cualquier resto de grasa que pueda quedar de la fabricación del aparato.



No coloque la parrilla en el aparato todavía. Una parrilla vacía podrá deformarse si está calentada durante demasiado tiempo.



¡ADVERTENCIA! ¡No utilice alcohol o gasolina para encender o avivar el fuego! Utilice sólo los combustibles de encendido conformes a la Norma EN 1860-3.

1. Ponga unos combustibles de encendido en la parte inferior del recipiente. Utilice siempre combustibles de encendido que cumplan con la norma EN 1860-3.
2. Cubra los combustibles de encendido con carbón.
  - No utilice demasiado carbón. Llene sólo un tercio del recipiente.
  - Asegúrese de que tenga acceso a los combustibles de encendido.
  - Utilice trozos pequeños de carbón para encender el aparato. Puede añadir pastillas más grandes más tarde.

3. Encienda los combustibles de encendido con una cerilla larga.
4. Antes de empezar a cocinar, compruebe que el combustible esté cubierto de cenizas. Esto tardará normalmente unos 15 minutos.
5. Coloque la parrilla en el aparato, con sus soportes en los ganchos del recipiente. Asegúrese de poner siempre la parrilla en esta posición cuando utilice el aparato.

## 6. Cuidado y mantenimiento

### Limpiar el recipiente

- Limpie el recipiente después de cada uso. Proceda de la forma siguiente:
  - Deje que el aparato se enfríe completamente y quite la parrilla.
  - Vacíe el recipiente y tire las cenizas de manera segura.

### Limpiar la parrilla

- Limpie la parrilla con un detergente suave o con bicarbonato sódico. Nunca utilice limpiadores de hornos.
- Luego, deje que se seque.

### Guardar el aparato

- Guarde el aparato después de cada uso.
- Limpie el recipiente y la parrilla (véase arriba).
- Vuelva a poner la parrilla en el aparato, en la posición más baja.
- Si fuera necesario, cubra el aparato. Guarde el aparato en un lugar seco y limpio.

## 7. Especificaciones

dimensiones

dimensiones totales .....	129 x 56 x 90 (Al) cm
parrilla para cocinar .....	88.5 x 25 cm

**Utilice este aparato sólo con los accesorios originales. Velleman NV no será responsable de daños ni lesiones causados por un uso (indebido) de este aparato. Para más información sobre este producto y la versión más reciente de este manual del usuario, visite nuestra página [www.perel.eu](http://www.perel.eu). Se pueden modificar las especificaciones y el contenido de este manual sin previo aviso.**

### © DERECHOS DE AUTOR

**Velleman NV dispone de los derechos de autor para este manual del usuario. Todos los derechos mundiales reservados.** Está estrictamente prohibido reproducir, traducir, copiar, editar y guardar este manual del usuario o partes de ello sin el consentimiento previo por escrito del propietario del copyright.

# BEDIENUNGSANLEITUNG

## 1. Einführung

### An alle Einwohner der Europäischen Union

#### Wichtige Umweltinformationen über dieses Produkt

Dieses Symbol auf dem Produkt oder der Verpackung zeigt an, dass die Entsorgung dieses Produktes nach seinem Lebenszyklus der Umwelt Schaden zufügen kann. Entsorgen Sie die Einheit (oder verwendeten Batterien) nicht als unsortierter Hausmüll; die Einheit oder verwendeten Batterien müssen von einer spezialisierten Firma zwecks Recycling entsorgt werden. Diese Einheit muss an den Händler oder ein örtliches Recycling-Unternehmen retourniert werden. Respektieren Sie die örtlichen Umweltvorschriften.

**Falls Zweifel bestehen, wenden Sie sich für Entsorgungsrichtlinien an Ihre örtliche Behörde.**

Vielen Dank, dass Sie sich für Perel entschieden haben! Lesen Sie diese Bedienungsanleitung vor Inbetriebnahme sorgfältig durch. Überprüfen Sie, ob Transportschäden vorliegen. Sollte dies der Fall sein, verwenden Sie das Gerät nicht und wenden Sie sich an Ihren Händler.

## 2. Sicherheitshinweise



Lesen und begreifen Sie diese Bedienungsanleitung und die Sicherheitshinweise vor Inbetriebnahme.



Schäden verursacht durch Nichtbeachtung der Anweisungen (falsche Montage, unsachgemäße Verwendung, ungeeignete Pflege usw.) fallen nicht unter die Gewährleistung.



ACHTUNG! Das Gerät wird sehr heiß und darf während des Betriebs nicht bewegt werden.



ACHTUNG! Halten Sie Kinder und Haustiere fern.



ACHTUNG! Dieser Grill eignet sich nicht zur Verwendung im Innenbereich!

Das Gerät darf nur im Freien verwendet werden. Die Verwendung in Räumen, auch in einer Garage oder Hütte, kann zur Kohlenmonoxidvergiftung führen.

- Stellen Sie das Gerät mindestens 3 m von Gebäuden entfernt an einem gut belüfteten Ort auf.
  - Stellen Sie sicher, dass sich das Gerät nicht unter einer überhängenden Struktur (Vorbau, Unterstand usw.) oder unter Blätterwerk befindet.
  - Das Gerät muss vor der Inbetriebnahme auf einem sicheren, ebenen Untergrund aufgestellt werden. Installieren Sie es niemals auf ein bewegliches Fahrzeug (Boot, Anhänger usw.).
- Lassen Sie das Gerät während des Betriebs nicht unbeaufsichtigt.
  - Verwenden Sie einen geeigneten Schutz, wenn Sie mit heißen Teilen arbeiten.
  - Halten Sie entflammable Materialien, brennbare Flüssigkeiten und auflösbare Gegenstände während des Betriebs vom Gerät fern.
  - Halten Sie einen Eimer mit Wasser oder Sand während des Betriebs bereit, insbesondere an heißen Tagen und bei Trockenheit.



### 3. Allgemeine Richtlinien

- Siehe Velleman® Service- und Qualitätsgarantie am Ende dieser Bedienungsanleitung.
- Eigenmächtige Veränderungen sind aus Sicherheitsgründen verboten. Bei Schäden verursacht durch eigenmächtige Änderungen erlischt der Garantieanspruch.
- Verwenden Sie das Gerät nur für Anwendungen beschrieben in dieser Bedienungsanleitung. Bei falscher Anwendung dieses Gerätes erlischt der Garantieanspruch.
- Bei Schäden, die durch Nichtbeachtung der Bedienungsanleitung verursacht werden, erlischt der Garantieanspruch. Für daraus resultierende Folgeschäden übernimmt der Hersteller keine Haftung.
- Weder Velleman nv noch die Händler können für außergewöhnliche, zufällige oder indirekte Schäden irgendwelcher Art (finanziell, physisch, usw.), die durch Besitz, Gebrauch oder Defekt verursacht werden, haftbar gemacht werden.
- Bewahren Sie diese Bedienungsanleitung für künftige Einsichtnahme auf.

### 4. Montage

- Ändern Sie das Gerät beim Montieren nicht. Es ist überaus gefährlich und verboten, Teile des Geräts zu ändern.
- Der Benutzer ist für den korrekten Zusammenbau des Geräts verantwortlich. Die Gewährleistung erlischt bei Schäden, die durch falsche Montage verursacht werden.
- Das Gerät muss vor der Inbetriebnahme auf einem sicheren, ebenen Untergrund aufgestellt werden.
- Bauen Sie das Gerät wie auf den Abbildungen (Seite 3) gezeigt zusammen.

### 5. Anwendung

#### Brennstoff

- Verwenden Sie immer herkömmliche Holzkohle, keine Briketts, um das Gerät zu entzünden. Nachdem das Gerät entzündet wurde, können Sie Briketts hinzufügen. Verwenden Sie qualitativ hochwertige Holzkohle, um das Gerät zu entzünden, vorzugsweise gemäß EN 1860-2. Qualitativ hochwertige Holzkohle besteht aus großen, glänzenden Stücken, die kaum stauben.
- Überfüllen Sie die Schale nicht. Füllen Sie max. 50 % der Schale mit Holzkohle. Bei Überfüllen der Schale kann das Gerät aufgrund übermäßiger Hitze ernsthaft beschädigt werden.

#### Das Gerät anzünden



Lassen Sie den Grill mindestens 30 Minuten funktionieren bevor Sie ihn zum ersten Mal verwenden. So werden die eventuell noch von der Produktion vorhandenen Schmierstoffe entfernt.



Legen Sie den Grillrost noch nicht auf das Gerät. Ein leerer Grillrost kann sich verformen, wenn er zu lange Hitze ausgesetzt ist.



**ACHTUNG!** Verwenden Sie zum Anzünden oder Wiederanzünden keinen Spiritus oder Benzin. Verwenden Sie nur Anzündhilfen entsprechend EN 1860-3.

1. Legen Sie ein bisschen Feueranzünder unten in die Schale. Verwenden Sie immer Anzündhilfen entsprechend EN 1860-3.
2. Bedecken Sie den Feueranzünder mit Holzkohle.
  - Verwenden Sie nicht zu viel Holzkohle. Die Schale sollte zu einem Drittel gefüllt sein.
  - Beachten Sie, dass Sie die Feueranzünder noch erreichen können.
  - Verwenden Sie kleine Holzkohlestücke, um das Gerät anzuzünden. Sie können später größere Stücke verwenden.
3. Zünden Sie die Feueranzünder mit einem langen Streichholz an.

4. Legen Sie das Grillgut erst auf, wenn der Brennstoff mit einer Ascheschicht bedeckt ist. Dies dauert normalerweise ungefähr 15 Minuten.
5. Legen Sie den Grillrost auf das Gerät, sodass die Stützen auf den Haken der Schale aufliegen. Beachten Sie, dass sich der Grillrost während des Betriebs immer in dieser Position befindet.

## 6. Pflege und Wartung

### Die Schale reinigen

- Reinigen Sie die Schalen nach jeder Verwendung. Gehen Sie wie folgt vor:
  - Lassen Sie das Gerät zuerst vollständig abkühlen, bevor Sie den Grillrost entfernen.
  - Entfernen Sie die Asche und entsorgen Sie ordnungsgemäß.

### Den Grillrost reinigen

- Reinigen Sie den Grillrost mit einem sanften Reinigungsmittel oder mit Natriumbicarbonat. Verwenden Sie niemals Ofenreiniger.
- Trocknen Sie gut ab.

### Lagern

- Lagern Sie das Gerät nach jeder Verwendung.
- Reinigen Sie die Schale und den Grillrost (siehe oben).
- Setzen Sie den Grillrost in der niedrigsten Position wieder in das Gerät ein.
- Decken Sie das Gerät ggf. ab. Lagern Sie das Gerät an einem trockenen, sauberen Ort.

## 7. Technische Daten

### Abmessungen

Gesamtabmessungen .....	129 x 56 x 90 (H) cm
Grillrost .....	88.5 x 25 cm

**Verwenden Sie dieses Gerät nur mit originellen Zubehörteilen. Velleman NV übernimmt keine Haftung für Schaden oder Verletzungen bei (falscher) Anwendung dieses Gerätes. Für mehr Informationen zu diesem Produkt und die neueste Version dieser Bedienungsanleitung, siehe [www.perel.eu](http://www.perel.eu). Alle Änderungen ohne vorherige Ankündigung vorbehalten.**

### © URHEBERRECHT

**Velleman NV besitzt das Urheberrecht für diese Bedienungsanleitung. Alle weltweiten Rechte vorbehalten.** Ohne vorherige schriftliche Genehmigung des Urhebers ist es nicht gestattet, diese Bedienungsanleitung ganz oder in Teilen zu reproduzieren, zu kopieren, zu übersetzen, zu bearbeiten oder zu speichern.

# INSTRUKCJA OBSŁUGI

## 1. Wstęp

**Przeznaczona dla mieszkańców Unii Europejskiej.**

**Ważne informacje dotyczące środowiska.**

Niniejszy symbol umieszczony na urządzeniu bądź opakowaniu wskazuje, że utylizacja produktu może być szkodliwa dla środowiska. Nie należy wyrzucać urządzenia (lub baterii) do zbiorczego pojemnika na odpady komunalne, należy je przekazać specjalistycznej firmie zajmującej się recyklingiem. Niniejsze urządzenie należy zwrócić dystrybutorowi lub lokalnej firmie świadczącej usługi recyklingu. Przestrzegać lokalnych zasad dotyczących środowiska.

**W razie wątpliwości należy skontaktować się z lokalnym organem odpowiedzialnym za utylizację odpadów.**

Dziękujemy za wybór produktu firmy Perel! Prosimy o dokładne zapoznanie się z instrukcją obsługi przed użyciem urządzenia. Nie montować ani nie używać urządzenia, jeśli zostało uszkodzone podczas transportu - należy skontaktować się ze sprzedawcą.

## 2. Wskazówki bezpieczeństwa



Przed zastosowaniem urządzenia należy zapoznać się z niniejszą instrukcją oraz symbolami bezpieczeństwa.



Gwarancja nie obejmuje uszkodzeń spowodowanych przez nieprzestrzeganie instrukcji obsługi (nieprawidłowy montaż, niewłaściwe użytkowanie, nieodpowiednia konserwacja...).



Uwaga! Urządzenie może się bardzo nagrzewać, nie należy go przemieszczać podczas pracy!



Uwaga! Chronić przed dziećmi i zwierzętami.



Uwaga! Nie używać wewnątrz pomieszczeń!

Używać urządzenia jedynie na zewnątrz. W przypadku używania urządzenia wewnątrz pomieszczeń, także w garażu lub szopie, może dojść do zatrucia tlenkiem węgla.

- Umieścić urządzenie w otwartym i dobrze wentylowanym obszarze, w odległości co najmniej trzech metrów od wszelkich budynków.
  - Upewnić się, że urządzenie nie znajduje się pod wiszącą konstrukcją (na ganku, pod dachem...) lub pod liśćmi.
  - Przed użyciem należy umieścić grill na zabezpieczonej i równej powierzchni. Nigdy nie ustawiać grilla w poruszającym się pojeździe (na łódce, w przyczepie...).
- Nigdy nie pozostawiać urządzenia bez nadzoru podczas użytkowania.
  - Nosić odpowiednią odzież ochronną w przypadku kontaktu z gorącymi elementami urządzenia.
  - Materiały i ciecz łatwopalne oraz przedmioty rozpuszczalne powinny znajdować się z dala od używanego urządzenia.
  - Podczas korzystania z urządzenia trzymać w pobliżu wiadro wody lub piasku, zwłaszcza w bardzo gorące dni i w obszarach suchych.

### 3. Informacje ogólne

- Proszę zapoznać się z informacjami w części Usługi i gwarancja jakości Velleman® na końcu niniejszej instrukcji.
- Wprowadzanie zmian w urządzeniu jest zabronione ze względów bezpieczeństwa. Uszkodzenia spowodowane zmianami wprowadzonymi przez użytkownika nie podlegają gwarancji.
- Stosować urządzenie wyłącznie zgodnie z przeznaczeniem. Używanie urządzenia w niedozwolony sposób spowoduje unieważnienie gwarancji.
- Gwarancja nie obejmuje uszkodzeń spowodowanych nieprzestrzeganiem niniejszej instrukcji, a sprzedawca nie ponosi odpowiedzialności za wyniki uszkodzenia lub problemy.
- Firma Velleman ani jej dystrybutorzy nie ponoszą odpowiedzialności za jakiegokolwiek szkody (nadzwyczajne, przypadkowe lub pośrednie) dowolnej natury (finansowe, fizyczne...), wynikające z posiadania, użytkowania lub awarii niniejszego produktu.
- Zachować niniejszą instrukcję na przyszłość.

### 4. Montaż

- Nie należy wprowadzać zmian w urządzeniu podczas montażu. Samodzielna wymiana części w urządzeniu jest bardzo niebezpieczna i zabroniona.
- Użytkownik ponosi odpowiedzialność za prawidłowy montaż urządzenia. Gwarancja nie obejmuje uszkodzeń spowodowanych przez nieprawidłowy montaż.
- Przed użyciem należy umieścić grill na zabezpieczonej i równej powierzchni.
- Zmontować urządzenie zgodnie z ilustracjami na stronie 3.

### 5. Zastosowanie

#### Paliwo

- Zawsze należy rozpalać grill tradycyjnym węglem drzewnym, nigdy przy użyciu brykietów. Po rozpaleniu grilla można dodać brykietów. Do rozpalenia grilla należy używać węgla drzewnego dobrej jakości, najlepiej spełniającego wymogi EN 1860-2. Węgiel dobrej jakości składa się z dużych, błyszczących bryłek i nie jest bardzo pyłący.
- Nie przepelniać misy. Misę można napęlić węglem jedynie w 50%. Przepelniona misa może poważnie uszkodzić grilla z powodu nadmiernego ciepła.

#### Rozpalanie



Rozgrzać grilla i podtrzymać wysoką temperaturę paliwa przez co najmniej 30 minut przed pierwszym grillowaniem. Dzięki temu w urządzeniu nie pozostaną żadne smary produkcyjne.



Nie montować jeszcze rusztu na urządzeniu. Pusty ruszt może ulec deformacji, gdy będzie za długo trzymany w cieple.



**UWAGA!** Nie używać spirytusu ani benzyny do rozpalania lub ponownego rozpalania! Używać jedynie podpałek zgodnych z EN 1860-3!

1. Na dnie misy umieścić trochę podpałki. Zawsze używać podpałek zgodnych z EN 1860-3.
2. Na podpałce umieścić węgiel.
  - Nie używać nadmiernej ilości węgla. Należy wypełnić misę jedynie w jednej trzeciej objętości.
  - Upewnić się, że podpałka jest w zasięgu ręki.
  - Używać małych bryłek węgla do rozpalania urządzenia. Później można dodać większe bryłki.
3. Rozpalić podpałkę przy użyciu długiej zapalniczki.

4. Nie rozpoczynać grillowania, dopóki na paliwie nie znajdzie się warstwa popiołu. Zajmuje to zazwyczaj około 15 minut.
5. Zamontować ruszt na urządzeniu, umieszczając podpórki na hakach w misie. Przy korzystaniu z urządzenia grill należy ustawiać zawsze w tej samej pozycji.

## 6. Pielęgnacja i konserwacja

### Czyszczenie misy

- Zalecamy czyszczenie misy po każdym użyciu. Postępować według poniższych instrukcji:
  - Należy poczekać aż urządzenie całkowicie ostygnie i wtedy przystąpić do demontażu grilla.
  - Opróżnić misę z popiołów i zutylizować je w bezpieczny sposób.

### Czyszczenie grilla

- Wyczyścić ruszt miękkim detergentem lub wodorowęglanem sodu. Nie używać nigdy środków do czyszczenia piekarników, aby wyczyścić grill.
- Osuszyć po oczyszczeniu.

### Przechowywanie

- Przechowywać urządzenie w odpowiednim miejscu po każdym użyciu.
- Wyczyścić misę i ruszt zgodnie z instrukcjami powyżej.
- Zamontować ruszt z powrotem na grillu na najniższej pozycji.
- W razie potrzeby przykryć urządzenie. Przechowywać w suchym i czystym miejscu wewnątrz pomieszczenia.

## 7. Specyfikacja techniczna

wymiary

całkowite .....	129 x 56 x 90 (wys.) cm
ruszt .....	88.5 x 25 cm

**Należy używać wyłącznie oryginalnych akcesoriów. Firma Velleman nv nie ponosi odpowiedzialności za uszkodzenia lub urazy wynikające z (niewłaściwego) korzystania z niniejszego urządzenia. Aby uzyskać więcej informacji dotyczących produktu oraz najnowszą wersję niniejszej instrukcji, należy odwiedzić naszą stronę internetową [www.perel.eu](http://www.perel.eu). Informacje zawarte w niniejszej instrukcji obsługi mogą ulec zmianie bez wcześniejszego powiadomienia.**

### © INFORMACJA O PRAWACH AUTORSKICH

**Właścicielem praw autorskich do niniejszej instrukcji jest firma Velleman nv. Wszelkie prawa są zastrzeżone na całym świecie.** Żadna część niniejszej instrukcji nie może być kopiowana, powielana, tłumaczona ani przenoszona na jakikolwiek nośnik elektroniczny (lub w inny sposób) bez wcześniejszej pisemnej zgody właściciela praw autorskich.

# MANUAL DO UTILIZADOR

## 1. Introdução

### Aos cidadãos da União Europeia

#### Importantes informações sobre o meio ambiente no que respeita a este produto

Este símbolo no aparelho ou na embalagem indica que, enquanto desperdícios, poderão causar danos no meio ambiente. Não coloque a unidade (ou as pilhas) no depósito de lixo municipal; deve dirigir-se a uma empresa especializada em reciclagem. Devolva o aparelho ao seu distribuidor ou ao posto de reciclagem local. Respeite a legislação local relativa ao meio ambiente.

**Em caso de dúvidas, contacte com as autoridades locais para os resíduos.**

Agradecemos o facto de ter escolhido a Perel! Leia atentamente as instruções do manual antes de usar o aparelho. Caso o aparelho tenha sofrido algum dano durante o transporte não o instale e entre em contacto com o seu distribuidor.

## 2. Instruções de segurança



Leia este manual atentamente antes da utilização ou instalação.



Danos causados pelo não cumprimento das instruções (montagem incorreta, má utilização, manutenção inadequada...) não estão cobertos pela garantia.



CUIDADO! Este grelhador atinge temperaturas muito elevadas pelo que não deve deslocá-lo durante o funcionamento!



CUIDADO! Mantenha as crianças e os animais de estimação sempre longe do local.



CUIDADO! Não usar em espaços interiores!

Usar apenas em espaços exteriores. A utilização em ambientes fechados, mesmo numa garagem ou barracão, pode provocar envenenamento por monóxido de carbono.

- Coloque o aparelho a pelo menos a três metros de distância de qualquer edifício, numa área aberta e bem ventilada.
  - Certifique-se de que o aparelho não fica sob uma estrutura suspensa (um alpendre, um abrigo...) ou por baixo de folhagem.
  - O grelhador tem de ser instalado numa superfície estável e nivelada antes de ser utilizado. Nunca colocar num veículo em movimento (um barco, um reboque...).
- Não deixe o aparelho a funcionar sem vigilância.
  - Use proteção adequada ao manusear as peças quentes.
  - Mantenha quaisquer materiais ou líquidos inflamáveis e objetos dissolúveis longe do aparelho enquanto este estiver em funcionamento.
  - Tenha um balde de água ou de areia sempre à mão, quando usar o aparelho, sobretudo em dias quentes e zonas secas.

### 3. Normas gerais

- Consulte a Garantia de Serviço e Qualidade Velleman® na parte final deste manual do utilizador.
- Por razões de segurança, estão proibidas quaisquer modificações do aparelho desde que não autorizadas. Os danos causados por modificações não autorizadas do aparelho não estão cobertos pela garantia.
- Utilize o aparelho apenas para as aplicações descritas neste manual. Uma utilização incorreta anula a garantia completamente.
- Danos causados pelo não cumprimento das normas de segurança referidas neste manual anulam a garantia e o seu distribuidor não será responsável por quaisquer danos ou outros problemas daí resultantes.
- Nem Velleman NV nem os seus distribuidores podem ser responsabilizados por quaisquer danos (extraordinário, incidental ou indireto) - de qualquer natureza decorrentes (financeira, física...) a partir da posse, uso ou falha do produto.
- Guarde este manual para posterior consulta.

### 4. Montagem

- Não modifique o aparelho durante a montagem. É muito perigoso, e não permitido, alterar a posição dos componentes do aparelho.
- O utilizador é responsável pela montagem correta do aparelho. Os danos causados por uma montagem incorreta não estão cobertos pela garantia.
- O grelhador tem de ser instalado numa superfície estável e nivelada antes de ser utilizado.
- Monte o aparelho seguindo as ilustrações da página 3.

### 5. Utilização

#### Combustível

- Sempre acenda o seu grelhador com carvão tradicional, nunca com briquetes. Uma vez aceso poderá então juntar briquetes. Use carvão de boa qualidade para acender o aparelho, de preferência em conformidade com a norma EN 1860-2. O carvão de boa qualidade é composto por grandes tijolos brilhantes e não liberta muita poeira.
- Não encha demasiado o grelhador. No máximo, encha 50% do recipiente com carvão. Encher demasiado o recipiente pode danificar seriamente o grelhador devido ao aquecimento excessivo.

#### ILUMINAÇÃO



O grelhador deve ser aquecido e o combustível em brasa durante pelo menos 30 minutos antes de cozinhar pela primeira vez. Isso remove todas as gorduras de fabricação que possam existir do aparelho.



Não coloque ainda a grelha no aparelho. Uma grelha vazia pode deformar-se se estiver no lume durante muito tempo.



**CUIDADO!** Não use álcool ou gasolina para acender ou reacender! Use apenas acendalhas que respeitem a norma EN 1860-3!

1. Coloque algumas acendalhas no fundo do grelhador. Use apenas acendalhas que respeitem a norma EN 1860-3.
2. Cubra as acendalhas com carvão.
  - Não coloque demasiado carvão. Encha apenas um terço do recipiente.
  - Certifique-se de que consegue alcançar as acendalhas.
  - Use pequenos pedaços de carvão para acender o aparelho. Coloque os pedaços maiores posteriormente.
3. Pegue num fósforo comprido e acenda as acendalhas.

4. Não comece a cozinhar antes de haver uma camada de cinzas. Normalmente, demora cerca de 15 minutos.
5. Coloque a grelha no aparelho, com os seus suportes nos ganchos do recipiente. Coloque sempre a grelha nesta posição quando usar o aparelho.

## 6. Cuidados e manutenção

### Limpar o Grelhador

- Recomendamos a limpeza do grelhador após cada utilização. Proceda da seguinte forma:
  - Deixe o aparelho arrefecer completamente antes de retirar a grelha.
  - Retire as cinzas do aparelho e descarte-as de forma segura.

### Limpeza da Grelha

- Limpe a grelha com um detergente suave ou com bicarbonato de sódio. Nunca use produtos de limpeza para fornos.
- Seque bem depois de limpar.

### Armazenamento

- Guarde o aparelho após cada utilização.
- Limpe a grelha e o recipiente conforme acima indicado.
- Volte a colocar a grelha no seu devido lugar, na posição mais baixa.
- Cubra o aparelho se assim o entender. Guardar no interior, num local limpo e seco.

## 7. Especificações

dimensões

total..... 129 x 56 x 90 (A) cm  
 grelha .....88.5 x 25 cm

**Utilize este aparelho apenas com acessórios originais. A Velleman NV não será responsável por quaisquer danos ou lesões causados pelo uso (indevido) do aparelho. Para mais informação sobre este produto e para aceder à versão mais recente deste manual do utilizador, visite a nossa página [www.perel.eu](http://www.perel.eu). Podem alterar-se as especificações e o conteúdo deste manual sem aviso prévio.**

### © DIREITOS DE AUTOR

**A Velleman NV detém os direitos de autor deste manual do utilizador. Todos os direitos mundiais reservados.** Nenhuma parte deste manual pode ser copiada, reproduzida, traduzida ou resumida por qualquer eletrónica, ou de outra forma, sem prévio consentimento por parte da detentora dos direitos de autor.

Imported by Velleman nv  
 Legen Heirweg 33, 9890 Gavere, Belgium  
[www.perel.eu](http://www.perel.eu)



**EN****Velleman® Service and Quality Warranty**

Since its foundation in 1972, Velleman® acquired extensive experience in the electronics world and currently distributes its products in over 85 countries.

All our products fulfil strict quality requirements and legal stipulations in the EU. In order to ensure the quality, our products regularly go through an extra quality check, both by an internal quality department and by specialized external organisations. If, all precautionary measures notwithstanding, problems should occur, please make appeal to our warranty (see guarantee conditions).

**General Warranty Conditions Concerning Consumer Products (for EU):**

- All consumer products are subject to a 24-month warranty on production flaws and defective material as from the original date of purchase.
- Velleman® can decide to replace an article with an equivalent article, or to refund the retail value totally or partially when the complaint is valid and a free repair or replacement of the article is impossible, or if the expenses are out of proportion.

You will be delivered a replacing article or a refund at the value of 100% of the purchase price in case of a flaw occurred in the first year after the date of purchase and delivery, or a replacing article at 50% of the purchase price or a refund at the value of 50% of the retail value in case of a flaw occurred in the second year after the date of purchase and delivery.

**• Not covered by warranty:**

- all direct or indirect damage caused after delivery to the article (e.g. by oxidation, shocks, falls, dust, dirt, humidity...), and by the article, as well as its contents (e.g. data loss), compensation for loss of profits;
- consumable goods, parts or accessories that are subject to an aging process during normal use, such as batteries (rechargeable, non-rechargeable, built-in or replaceable), lamps, rubber parts, drive belts... (unlimited list);
- flaws resulting from fire, water damage, lightning, accident, natural disaster, etc....;
- flaws caused deliberately, negligently or resulting from improper handling, negligent maintenance, abusive use or use contrary to the manufacturer's instructions;
- damage caused by a commercial, professional or collective use of the article (the warranty validity will be reduced to six (6) months when the article is used professionally);
- damage resulting from an inappropriate packing and shipping of the article;
- all damage caused by modification, repair or alteration performed by a third party without written permission by Velleman®.
- Articles to be repaired must be delivered to your Velleman® dealer, solidly packed (preferably in the original packaging), and be completed with the original receipt of purchase and a clear flaw description.
- Hint: In order to save on cost and time, please reread the manual and check if the flaw is caused by obvious causes prior to presenting the article for repair. Note that returning a non-defective article can also involve handling costs.
- Repairs occurring after warranty expiration are subject to shipping costs.
- The above conditions are without prejudice to all commercial warranties.

**The above enumeration is subject to modification according to the article (see article's manual).**

**NL****Velleman® service- en kwaliteitsgarantie**

Velleman® heeft sinds zijn oprichting in 1972 een ruime ervaring opgebouwd in de elektronica wereld en verdeelt op dit moment producten in meer dan 85 landen. Al onze producten beantwoorden aan strikte kwaliteitseisen en aan de wettelijke bepalingen geldig in de EU. Om de kwaliteit te waarborgen, ondergaan onze producten op regelmatige tijdstippen een extra kwaliteitscontrole, zowel door onze eigen kwaliteitsafdeling als door externe gespecialiseerde organisaties. Mocht er ondanks deze voorzorgen toch een probleem optreden, dan kunt u steeds een beroep doen op onze waarborg (zie waarborgvoorwaarden).

**Algemene waarborgvoorwaarden consumentengoederen (voor Europese Unie):**

- Op alle consumentengoederen geldt een garantieperiode van 24 maanden op productie- en materiaalfouten en dit vanaf de oorspronkelijke aankoopdatum.
- Indien de klacht gegrond is en een gratis reparatie of vervanging van een artikel onmogelijk is of indien de kosten hiervoor buiten verhouding zijn, kan Velleman® beslissen het desbetreffende artikel te vervangen door een gelijkwaardig artikel of de aankoopsom van het artikel gedeeltelijk of volledig terug te betalen. In dat geval krijgt u een vervangend product of terugbetaling ter waarde van 100% van de aankoopsom bij ontdekking van een gebrek tot één jaar na aankoop en levering, of een vervangend product tegen 50% van de kostprijs of terugbetaling van 50 % bij ontdekking na één jaar tot 2 jaar.

**• Valt niet onder waarborg:**

- alle rechtstreekse of onrechtstreekse schade na de levering veroorzaakt aan het toestel (bv. door oxidatie, schokken, val, stof, vuil, vocht...), en door het toestel, alsook zijn inhoud (bv. verlies van data), vergoeding voor eventuele winstderving.
- verbruiksgoederen, onderdelen of hulpstukken die onderhevig zijn aan veroudering door normaal gebruik zoals bv. batterijen (zowel oplaadbare als niet-oplaadbare, gebouwd of vervangbaar), lampen, rubberen onderdelen, aandrijfriemen... (onbepaalde lijst).
- defecten ten gevolge van brand, waterschade, bliksem, ongevallen, natuurrampen, enz.
- defecten veroorzaakt door opzet, nalatigheid of door een onoordeelkundige behandeling, slecht onderhoud of abnormaal

gebruik of gebruik van het toestel strijdig met de voorschriften van de fabrikant.

- schade ten gevolge van een commercieel, professioneel of collectief gebruik van het apparaat (bij professioneel gebruik wordt de garantieperiode herleid tot 6 maanden).
  - schade veroorzaakt door onvoldoende bescherming bij transport van het apparaat.
  - alle schade door wijzigingen, reparaties of modificaties uitgevoerd door derden zonder toestemming van Velleman®.
  - Toestellen dienen ter reparatie aangeboden te worden bij uw Velleman®-verdelers. Het toestel dient verzegeld te zijn van het oorspronkelijke aankoopbewijs. Zorg voor een degelijke verpakking (bij voorkeur de originele verpakking) en voeg een duidelijke foutomschrijving bij.
  - Tip: alvorens het toestel voor reparatie aan te bieden, kijk nog eens na of er geen voor de hand liggende reden is waarom het toestel niet naar behoren werkt (zie handleiding). Op deze wijze kunt u kosten en tijd besparen. Denk eraan dat er ook voor niet-defecte toestellen een kost voor controle aangerekend kan worden.
  - Bij reparaties buiten de waarborgperiode zullen transportkosten aangerekend worden.
  - Elke commerciële garantie laat deze rechten onverminderd.
- Bovenstaande opsomming kan eventueel aangepast worden naargelang de aard van het product (zie handleiding van het betreffende product).**

**FR****Garantie de service et de qualité Velleman®**

Depuis 1972, Velleman® a gagné une vaste expérience dans le secteur de l'électronique et est actuellement distributeur dans plus de 85 pays.

Tous nos produits répondent à des exigences de qualité rigoureuses et à des dispositions légales en vigueur dans l'UE. Afin de garantir la qualité, nous soumettons régulièrement nos produits à des contrôles de qualité supplémentaires, tant par notre propre service qualité que par un service qualité externe. Dans le cas improbable d'un défaut malgré toutes les précautions, il est possible d'invoquer notre garantie (voir les conditions de garantie).

**Conditions générales concernant la garantie sur les produits grand public (pour l'UE) :**

- tout produit grand public est garanti 24 mois contre tout vice de production ou de matériaux à dater du jour d'acquisition effective ;
- si la plainte est justifiée et que la réparation ou le remplacement d'un article est jugé impossible, ou lorsque les coûts s'avèrent disproportionnés, Velleman® s'autorise à remplacer ledit article par un article équivalent ou à rembourser la totalité ou une partie du prix d'achat. Le cas échéant, il vous sera consenti un article de remplacement ou le remboursement complet du prix d'achat lors d'un défaut dans un délai de 1 an après l'achat et la livraison, ou un article de remplacement moyennant 50% du prix d'achat ou le remboursement de 50% du prix d'achat lors d'un défaut après 1 à 2 ans.
- sont par conséquent exclus :
  - tout dommage direct ou indirect survenu à l'article après livraison (p.ex. dommage lié à l'oxydation, choc, chute, poussière, sable, impureté...) et provoqué par l'appareil, ainsi que son contenu (p.ex. perte de données) et une indemnisation éventuelle pour perte de revenus ;
  - toute pièce ou accessoire nécessitant un remplacement causé par un usage normal comme p.ex. piles (rechargeables comme non rechargeables, intégrées ou remplaçables), ampoules, pièces en caoutchouc, courroies... (liste illimitée) ;
  - tout dommage qui résulte d'un incendie, de la foudre, d'un accident, d'une catastrophe naturelle, etc. ;
  - out dommage provoqué par une négligence, volontaire ou non, une utilisation ou un entretien incorrect, ou une utilisation de l'appareil contraire aux prescriptions du fabricant ;
  - tout dommage à cause d'une utilisation commerciale, professionnelle ou collective de l'appareil (la période de garantie sera réduite à 6 mois lors d'une utilisation professionnelle) ;
  - tout dommage à l'appareil qui résulte d'une utilisation incorrecte ou différente que celle pour laquelle il a été initialement prévu comme décrit dans la notice ;
  - tout dommage engendré par un retour de l'appareil emballé dans un conditionnement non ou insuffisamment protégé.
- toute réparation ou modification effectuée par une tierce personne sans l'autorisation explicite de SA Velleman® ; - frais de transport de et vers Velleman® si l'appareil n'est plus couvert sous la garantie.
- toute réparation sera fournie par l'endroit de l'achat. L'appareil doit nécessairement être accompagné du bon d'achat d'origine et être dûment conditionné (de préférence dans l'emballage d'origine avec mention du défaut) ;
- tuyau : il est conseillé de consulter la notice et de contrôler câbles, piles, etc. avant de retourner l'appareil. Un appareil retourné jugé défectueux qui s'avère en bon état de marche pourra faire l'objet d'une note de frais à charge du consommateur ;
- une réparation effectuée en-dehors de la période de garantie fera l'objet de frais de transport ;
- toute garantie commerciale ne porte pas atteinte aux conditions susmentionnées.

**La liste susmentionnée peut être sujette à une complémentarité selon le type de l'article et être mentionnée dans la notice d'emploi.**

**ES****Garantía de servicio y calidad Velleman®**

Desde su fundación en 1972 Velleman® ha adquirido una amplia experiencia como distribuidor en el sector de la electrónica en más de 85 países. Todos nuestros productos responden a normas de calidad rigurosas y disposiciones legales vigentes en la UE. Para garantizar la calidad, sometemos nuestros productos regularmente a controles de calidad adicionales, tanto a través de nuestro propio servicio de calidad como de un servicio de calidad externo. En el caso

improbable de que surgieran problemas a pesar de todas las precauciones, es posible recurrir a nuestra garantía (véase las condiciones de garantía).

#### **Condiciones generales referentes a la garantía sobre productos de venta al público (para la Unión Europea):**

- Todos los productos de venta al público tienen un período de garantía de 24 meses contra errores de producción o errores en materiales desde la adquisición original;
- Si la queja está fundada y si la reparación o sustitución de un artículo no es posible, o si los gastos son desproporcionados, Velleman® autoriza reemplazar el artículo por un artículo equivalente o reembolsar la totalidad o una parte del precio de compra. En este caso, usted recibirá un artículo de recambio o el reembolso completo del precio de compra si encuentra algún fallo hasta un año después de la compra y entrega, o un artículo de recambio al 50% del precio de compra o el reembolso del 50% del precio de compra si encuentra un fallo después de 1 año y hasta los 2 años después de la compra y entrega.

#### **Por consiguiente, están excluidos entre otras cosas:**

- todos los daños causados directa o indirectamente al aparato (p.ej. por oxidación, choques, caída,...) y a su contenido (p.ej. pérdida de datos) después de la entrega y causados por el aparato, y cualquier indemnización por posible pérdida de ganancias;
- partes o accesorios, que estén expuestos al desgaste causado por un uso normal, como por ejemplo baterías (tanto recargables como no recargables, incorporadas o reemplazables), bombillas, partes de goma, etc. (lista ilimitada);
- defectos causados por un incendio, daños causados por el agua, rayos, accidentes, catástrofes naturales, etc.;
- defectos causados a conciencia, descuido o por malos tratos, un mantenimiento inapropiado o un uso anormal del aparato contrario a las instrucciones del fabricante;
- daños causados por un uso comercial, profesional o colectivo del aparato (el período de garantía se reducirá a 6 meses con uso profesional);
- daños causados por un uso incorrecto o un uso ajeno al que está previsto el producto inicialmente como está descrito en el manual del usuario;
- daños causados por una protección insuficiente al transportar el aparato.
- daños causados por reparaciones o modificaciones efectuadas por una tercera persona sin la autorización explícita de Velleman®;
- se calcula gastos de transporte de y a Velleman® si el aparato ya no está cubierto por la garantía.
- Cualquier artículo que tenga que ser reparado tendrá que ser devuelto a su distribuidor Velleman®. Devuelva el aparato con la factura de compra original y transportélo en un embalaje sólido (preferentemente el embalaje original). Incluya también una buena descripción del fallo;
- Consejo: Lea el manual del usuario y controle los cables, las pilas, etc. antes de devolver el aparato. Si no se encuentra un defecto en el artículo los gastos podrían correr a cargo del cliente;
- Los gastos de transporte correrán a cargo del cliente para una reparación efectuada fuera del período de garantía.
- Cualquier gesto comercial no disminuye estos derechos.

**La lista previamente mencionada puede ser adaptada según el tipo de artículo (véase el manual del usuario del artículo en cuestión).**

### **DE**

#### **Velleman® Service- und Qualitätsgarantie**

Seit der Gründung in 1972 hat Velleman® sehr viel Erfahrung als Verteiler in der Elektronikwelt in über 85 Ländern aufgebaut. Alle Produkte entsprechen den strengen Qualitätsforderungen und gesetzlichen Anforderungen in der EU. Um die Qualität zu gewährleisten werden unsere Produkte regelmäßig einer zusätzlichen Qualitätskontrolle unterworfen, sowohl von unserer eigenen Qualitätsabteilung als auch von externen spezialisierten Organisationen. Sollten, trotz aller Vorsichtsmaßnahmen, Probleme auftreten, nehmen Sie bitte die Garantie in Anspruch (siehe Garantiebedingungen).

#### **Allgemeine Garantiebedingungen in Bezug auf Konsumgüter (für die Europäische Union):**

- Alle Produkte haben für Material- oder Herstellungsfehler eine Garantieperiode von 24 Monaten ab Verkaufsdatum.
- Wenn die Klage berechtigt ist und falls eine kostenlose Reparatur oder ein Austausch des Gerätes unmöglich ist, oder wenn die Kosten dafür unverhältnismäßig sind, kann Velleman® sich darüber entscheiden, dieses Produkt durch ein gleiches Produkt zu ersetzen oder die Kaufsumme ganz oder teilweise zurückzuzahlen. In diesem Fall erhalten Sie ein Ersatzprodukt oder eine Rückzahlung im Werte von 100% der Kaufsumme im Falle eines Defektes bis zu 1 Jahr nach Kauf oder Lieferung, oder Sie bekommen ein Ersatzprodukt im Werte von 50% der Kaufsumme oder eine Rückzahlung im Werte von 50 % im Falle eines Defektes im zweiten Jahr.
- **Von der Garantie ausgeschlossen sind:**
  - alle direkten oder indirekten Schäden, die nach Lieferung am Gerät und durch das Gerät verursacht werden (z.B. Oxidation, Stöße, Fall, Staub, Schmutz, Feuchtigkeit, ...), sowie auch der Inhalt (z.B. Datenverlust), Entschädigung für eventuellen Gewinnausfall.
  - Verbrauchsgüter, Teile oder Zubehörteile, die durch normalen Gebrauch dem Verschleiß ausgesetzt sind, wie z.B. Batterien (nicht nur aufladbare, sondern auch nicht aufladbare, eingebaute oder ersetzbare), Lampen, Gummiteile, Treibriemen, usw. (unbeschränkte Liste).
  - Schäden verursacht durch Brandschaden, Wasserschaden, Blitz, Unfälle, Naturkatastrophen, usw.
  - Schäden verursacht durch absichtliche, nachlässige oder unsachgemäße Anwendung, schlechte Wartung, zweckentfremdete Anwendung oder Nichtbeachtung von Benutzerhinweisen in der Bedienungsanleitung.

- Schäden infolge einer kommerziellen, professionellen oder kollektiven Anwendung des Gerätes (bei gewerblicher Anwendung wird die Garantieperiode auf 6 Monate zurückgeführt).

- Schäden verursacht durch eine unsachgemäße Verpackung und unsachgemäßen Transport des Gerätes.
  - alle Schäden verursacht durch unautorisierte Änderungen, Reparaturen oder Modifikationen, die von einem Dritten ohne Erlaubnis von Velleman® vorgenommen werden.
  - Im Fall einer Reparatur, wenden Sie sich an Ihren Velleman®-Verteiler. Legen Sie das Produkt ordnungsgemäß verpackt (vorzugsweise die Originalverpackung) und mit dem Original-Kaufbeleg vor. Fügen Sie eine deutliche Fehlerbeschreibung hinzu.
  - Hinweis: Um Kosten und Zeit zu sparen, lesen Sie die Bedienungsanleitung nochmals und überprüfen Sie, ob es keinen auf der Hand liegenden Grund gibt, ehe Sie das Gerät zur Reparatur zurückschicken. Stellt sich bei der Überprüfung des Gerätes heraus, dass kein Geräteschaden vorliegt, könnte dem Kunden eine Untersuchungspauschale berechnet.
  - Für Reparaturen nach Ablauf der Garantiefrist werden Transportkosten berechnet.
  - Jede kommerzielle Garantie lässt diese Rechte unberührt.
- Die oben stehende Aufzählung kann eventuell angepasst werden gemäß der Art des Produktes (siehe Bedienungsanleitung des Gerätes).**

### **PT**

#### **Garantia de serviço e de qualidade Velleman®**

Desde a sua fundação em 1972 Velleman® tem adquirido uma ampla experiência no sector da eletrónica com uma distribuição em mais de 85 países.

Todos os nossos produtos respondem a exigências rigorosas e a disposições legais em vigor na UE. Para garantir a qualidade, submetemos regularmente os nossos produtos a controlos de qualidade suplementares, com o nosso próprio serviço qualidade como um serviço de qualidade externo. No caso improvável de um defeito mesmo com as nossas precauções, é possível invocar a nossa garantia. (ver as condições de garantia).

#### **Condições gerais com respeito a garantia sobre os produtos grande público (para a UE):**

- qualquer produto grande público é garantido 24 mês contra qualquer vício de produção ou materiais a partir da data de aquisição efectiva;
- no caso da reclamação ser justificada e que a reparação ou substituição de um artigo é impossível, ou quando os custos são desproporcionados, Velleman® autoriza-se a substituir o dito artigo por um artigo equivalente ou a devolver a totalidade ou parte do preço de compra. Em outro caso, será consentido um artigo de substituição ou devolução completa do preço de compra no caso de um defeito no prazo de 1 ano depois da data de compra e entrega, ou um artigo de substituição pagando o valor de 50% do preço de compra ou devolução de 50% do preço de compra para defeitos depois de 1 a 2 anos.

#### **• estão por consequência excluídos:**

- todos os danos directos ou indirectos depois da entrega do artigo (p.ex. danos ligados a oxidação, choques, quedas, poeiras, areias, impurezas...) e provocado pelo aparelho, como o seu conteúdo (p.ex. perda de dados) e uma indemnização eventual por perda de receitas;
- consumíveis, peças ou acessórios sujeitos a desgaste causado por um uso normal, como p.ex. pilhas (recarregáveis, não recarregáveis, incorporadas ou substituíveis), lâmpadas, peças em borracha correias... (lista ilimitada);
- todos os danos que resultem de um incêndio, raios, de um acidente, de uma catastrophe natural, etc.;
- danos provocados por negligência, voluntária ou não, uma utilização ou manutenção incorrecta, ou uma utilização do aparelho contrária as prescrições do fabricante;
- todos os danos por causa de uma utilização comercial, profissional ou colectiva do aparelho ( o período de garantia será reduzido a 6 meses para uma utilização profissional);
- todos os danos no aparelho resultando de uma utilização incorrecta ou diferente daquela inicialmente prevista e descrita no manual de utilização;
- todos os danos depois de uma devolução não embalada ou mal protegida ao nível do acondicionamento.
- todas as reparações ou modificações efectuadas por terceiros sem a autorização de SA Velleman®;
- despesas de transporte de e para Velleman® se o aparelho não estiver coberto pela garantia.
- qualquer reparação será fornecida pelo local de compra. O aparelho será obrigatoriamente acompanhado do talão ou factura de origem e bem acondicionado (de preferência dentro da embalagem de origem com indicação do defeito ou avaria);
- dica: aconselha-mos a consulta do manual e controlar cabos, pilhas, etc. antes de devolver o aparelho. Um aparelho devolvido que estiver em bom estado será cobrado despesas a cargo do consumidor;
- uma reparação efectuada fora da garantia, será cobrado despesas de transporte;
- qualquer garantia comercial não prevalece as condições aqui mencionadas.

**A lista pode ser sujeita a um complemento conforme o tipo de artigo e estar mencionada no manual de utilização.**

### **PL**

#### **Velleman® usługi i gwarancja jakości**

Od czasu założenia w 1972, Velleman® zdobył bogate doświadczenie w dziedzinie światowej elektroniki. Obecnie firma dystrybuuje swoje produkty w ponad 85 krajach.

Wszystkie nasze produkty spełniają surowe wymagania jakościowe oraz wypełniają normy i dyrektywy obowiązujące w krajach UE. W celu zapewnienia najwyższej jakości naszych produktów, przechodzą one regularne oraz dodatkowo wrywkowe badania kontroli jakości, zarówno naszego wewnętrznego działu jakości jak również

wyspecjalizowanych firm zewnętrznych. Pomimo dołożenia wszelkich starań czasem mogą pojawić się problemy techniczne, prosimy odwołać się do gwarancji (patrz warunki gwarancji).

**Ogólne Warunki dotyczące gwarancji:**

- Wszystkie produkty konsumenckie podlegają 24-miesięcznej gwarancji na wady produkcyjne i materiałowe od daty zakupu.
- W przypadku, gdy usterka jest niemożliwa do usunięcia lub koszt usunięcia jest nadmiernie wysoki Velleman ® może zdecydować o wymianie artykułu na nowy, wolny od wad lub zwrócić zapłaconą kwotę. Zwrot gotówki może jednak nastąpić z uwzględnieniem poniższych warunków:
  - zwrot 100% ceny zakupu w przypadku, gdy wada wystąpiła w ciągu pierwszego roku od daty zakupu i dostawy
  - wymiana wadliwego artykułu na nowy, wolny od wad z odpłatnością 50% ceny detalicznej lub zwrot 50% kwoty ceny nabycia w przypadku gdy wada wystąpiła w drugim roku od daty zakupu i dostawy.
- **Produkt nie podlega naprawie gwarancyjnej:**
  - gdy wszystkie bezpośrednie lub pośrednie szkody spowodowane są działaniem czynników środowiskowych lub losowych (np. przez utlenianie, wstrząsy, upadki, kurz, brud, ...), wilgotności;
  - gwarant nie ponosi odpowiedzialności za szkody wynikających z utraty danych;
  - produkty konsumenckie, części zamienne lub akcesoria podatne na process starzenia, wynikającego z normalnego użytkowania, np: baterie (ładowalne, nieładowalne, wbudowane lub wymienne), żarówki, paski napędowe, gumowe elementy napędowe... (nieograniczona lista);
  - usterka wynika z działania pożaru, zalania wszelkimi cieczami, uderzenia pioruna, upadku lub klęski żywiołowej, itp.;
  - usterka wynika z zaniedbań eksploatacyjnych tj. umyślnie bądź nieumyślnie zaniechanie czyszczenia, konserwacji, wymiany materiałów eksploatacyjnych, niedbalstwa lub z niewłaściwego obchodzenia się lub niezgodnego użytkowania z instrukcją producenta;
  - szkody wynikające z nadmiernego użytkowania gdy nie jest do tego celu przeznaczony tj. działalność komercyjna, zawodowa lub wspólne użytkowanie przez wiele osób - okres obowiązywania gwarancji zostanie obniżony do 6 (sześć) miesięcy;
  - Szkody wynikające ze źle zabezpieczonej wysyłki produktu;
  - Wszelkie szkody spowodowane przez nieautoryzowaną naprawę, modyfikację, przeróbkę produktu przez osoby trzecie jak również bez pisemnej zgody firmy Velleman ®.
- Uszkodzony produkt musi zostać dostarczony do sprzedawcy ® Velleman, solidnie zapakowany (najlepiej w oryginalnym opakowaniu), wraz z wyposażeniem z jakim produkt został sprzedany. W przypadku wysyłki towaru w opakowaniu innym niż oryginalnym ryzyko usterki produktu oraz tego skutki przechodzą na właściciela produktu. Wraz z niesprawnym produktem należy dołączyć jasny i szczegółowy opis jego usterki, wady;
- Wskazówka: Aby zaoszczędzić na kosztach i czasie, proszę szczegółowo zapoznać się z instrukcją obsługi; czy przyczyną wady są okoliczności techniczne czy też wynikają wyłącznie z nieznanomości obsługi produktu. W przypadku wysyłki sprawnego produktu do serwisu nabywca może zostać obciążony kosztami obsługi oraz transportu.
- W przypadku napraw pogwarancyjnych lub odpłatnych klient ponosi dodatkowo koszt wysyłki produktu do i z serwisu. wymienione wyżej warunki są bez uszczerbku dla wszystkich komercyjnych gwarancji.

**Powyższe postanowienia mogą podlegać modyfikacji w zależności od wyrobu (patrz art obsługi).**

---