

# PS3003

DC-REGULATED POWER SUPPLY WITH DOUBLE LCD DISPLAY  
DC-GESTUURDE VOEDING MET DUBBELE LCD DISPLAY  
ALIMENTATION À PILOTAGE CC AVEC DOUBLE AFFICHEUR LCD  
ALIMENTACIÓN PARA LABORATORIO CON DOBLE DISPLAY LCD  
LABORNETZGERÄT MIT LCD-DOPPELANZEIGE  
ZASILACZ REGULOWANY DC Z PODWÓJNYM WYŚWIETLACZEM LCD



USER MANUAL  
GEBRUIKERSHANDLEIDING  
NOTICE D'EMPLOI  
MANUAL DEL USUARIO  
BEDIENUNGSANLEITUNG  
INSTRUKCJA OBSŁUGI



# PS3003 - DC-REGULATED POWER SUPPLY WITH DOUBLE LCD DISPLAY

## 1. Introduction

To all residents of the European Union

### Important environmental information about this product



This symbol on the device or the package indicates that disposal of the device after its lifecycle could harm the environment.

Do not dispose of the unit (or batteries) as unsorted municipal waste; it should be taken to a specialised company for recycling.

This device should be returned to your distributor or to a local recycling service.

Respect the local environmental rules.

**If in doubt, contact your local waste disposal authorities.**

Thank you for buying the **PS3003**! The **PS3003** is a highly accurate, DC-regulated power supply with an adjustable output. This output can be used for constant voltage (C.V.) and constant current (C.C.).

The output voltage can be adjusted between 0V and 30V when the device is in the constant voltage mode or C.V. mode. The current-limiting point (max.  $\pm 3.5A$ ) can be set arbitrarily in this mode.

The output current can be adjusted continuously between 0 and 3A in the constant current mode.

The output current and voltage are indicated through LCD displays.

## 2. Technical Specifications

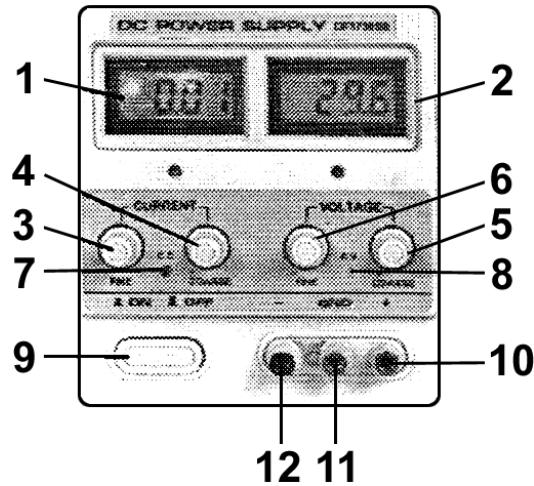
Input Voltage	: 220V/50Hz $\pm$ 2Hz
Output Voltage	: 30VDC
Output Current	: 3A
Source Regulation	: C.V. $\leq 1 \times 10^{-4} + 0.5mV$ C.C. $\leq 2 \times 10^{-3} + 6mA$
Load Regulation	: C.V. $\leq 1 \times 10^{-4} + 2mV$ (output current $\leq 3A$ ) C.V. $\leq 1 \times 10^{-4} + 5mV$ (output current $> 3A$ ) C.C. $< 2 \times 10^{-3} + 6mA$
Ripple	: C.V. $\leq 1mV(rms)$ (output current $\leq 3A$ ) C.V. $\leq 20mVp-p$ (output current $> 3A$ ) C.C. $\leq 3mA(rms)$ C.C. $\leq 50mA_{p-p}$
Protection	: current-limiting and short-circuit protection
Indication Accuracy	
a. Volt-indication	: LED $\pm 1\% \pm 2$ digits
b. Amp-indication	: LED $\pm 2\% \pm 2$ digits
Operating Temperature	: 0 to 40°C, RH $\leq 90\%$
Dimensions	: 290mm x 135mm x 160mm
Autonomy	: 8hrs of continuous use at max. load

## 3. Description

### 3.1. Controls and Description of the Front Panel

- (1) Amp-display (LCD): indicates the output current.
- (2) Volt-display (LCD): indicates the output voltage.
- (3) C.C. fine-tuning: rotary switch for the fine-tuning of the current-limiting point.
- (4) C.C. adjustment: rotary switch for the adjustment of the current-limiting point.

- (5) C.V. adjustment: rotary switch for the adjustment of the output voltage.
- (6) C.V. fine-tuning: rotary switch for the fine-tuning of the output voltage.
- (7) C.C. indicator: the LED is lit when the device is in the C.C. mode.
- (8) C.V. indicator: the LED is lit when the device is in the C.V. mode.
- (9) Power switch: push-button used to activate/deactivate the device. The device is ON when either the C.C. LED (7) or the C.V. LED (8) is lit.
- (10) Output terminal (+): used for the connection of the load's positive terminal.
- (11) Ground connection of the housing: the housing is grounded.
- (12) Output terminal (-): used for the connection of the load's negative terminal.

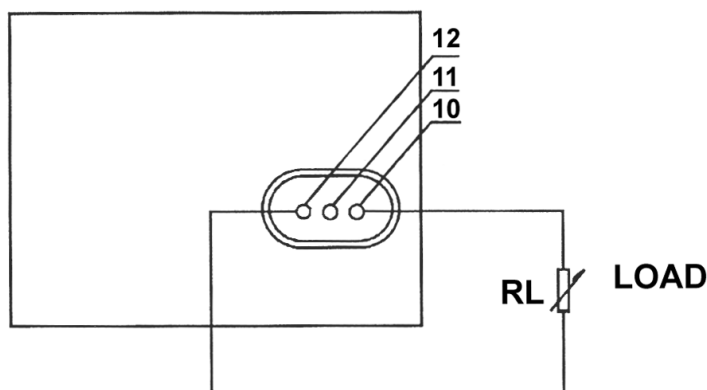


### 3.2. Operating Procedure

#### 1) Using the device as a C.V. source

Turn adjustments (3) and (4) to the extreme right prior to activating the device. Activate the device. Use adjustment (5) to obtain a voltage that is close to the desired value. Consequently, you should use fine-tuning adjustment (6) to install the exact value. The C.V. indicator comes on.

#### 2) Connecting the Load



The load is connected as shown in the figure above. You can read the output current (1) and the output voltage (2) from the display as soon as the device has been switched on. The C.V. indicator (8) is lit if the device is in the C.V. mode. The C.V. LED is off and the C.C. LED will light if the Amp display indicates a value that exceeds the installed value. When this happens, the device will automatically go into the current-limiting mode. Install a load that will allow the device to function normally.

### 3) Using the device as a C.C. source

Use the power switch (9) to activate the device. Turn adjustments (5) and (6) to the extreme right and turn adjustments (3) and (4) to the extreme left. Connect the load. Adjust (3) and (4) until the desired current is obtained. The C.C. indicator is now lit while the C.V. indicator is off.

### 4) Use of the current-limiting adjustment in the C.V. mode

Place both of the current adjustments, viz. (3) and (4), in the max. position. You can now set the current-limiting point arbitrarily (max.  $\pm 3.5A$ ). Proceed as follows: activate the device, connect a variable load and adjust the load so that the current matches the desired current-limiting point. Meanwhile, you should also manipulate current-adjustments (3) and (4) until the C.C. LED lights. The value on the Amp display is identical to the current-limiting point.

## 4. Safety Prescriptions

- The **PS3003** enjoys optimal protection thanks to the short-circuit protection and the current-limiting point. However, the power loss of the power transistors is maximal in case of a short circuit. Consequently, the device should be switched off in order to protect it from damage.
- Store the device in a dry and well-ventilated environment and wipe it clean regularly with a damp cloth. Remove the power plug if the device is to be stored for a prolonged period of time.
- Cut off the input voltage prior to cleaning the device.
- This device is a large power source. The device should be well-ventilated when working at max. power in order to avoid overheating. Keep in mind that the surface of the heat sink is too hot to touch when the device is being used at max. power.
- Improper operation of the device and an excessive ambient temperature may cause certain internal components to fail. When this happens, the actual output voltage may exceed the rated output voltage. **PROCEED WITH CAUTION WHEN USING THIS DEVICE AND AVOID UNNECESSARY DAMAGE TO THE LOAD.**
- The 3-pins ground terminal of the power cord should be grounded securely in order to ensure safe operation of the device.

## 5. Accessories

- 1 user manual
- 1 power cable

For more info concerning this product, please visit our website [www.velleman.eu](http://www.velleman.eu).

The information in this manual is subject to change without prior notice.

# PS3003 - DC-GESTUURDE VOEDING MET DUBBELE LCD DISPLAY

## 1. Inleiding

**Aan alle ingezetenen van de Europese Unie**

**Belangrijke milieu-informatie betreffende dit product**



Dit symbool op het toestel of de verpakking geeft aan dat, als het na zijn levenscyclus wordt weggeworpen, dit toestel schade kan toebrengen aan het milieu.

Gooi dit toestel (en eventuele batterijen) niet bij het gewone huishoudelijke afval; het moet bij een gespecialiseerd bedrijf terechtkomen voor recyclage.

U moet dit toestel naar uw verdeler of naar een lokaal recyclagepunt brengen.

Respecteer de plaatselijke milieuwetgeving.

**Hebt u vragen, contacteer dan de plaatselijke autoriteiten inzake verwijdering.**

Dank u voor uw aankoop! De **PS3003** is een zeer precieze, DC-gestuurde voeding met een regelbare uitgang. U kunt deze uitgang gebruiken voor constante spanning (C.V.) of constante stroom (C.C.).

De uitgangsspanning kan willekeurig worden ingesteld tussen 0V en 30V wanneer het toestel zich in de "constante spanning"-mode of C.V. mode bevindt. In deze mode kunt u het stroombegrenzingspunt willekeurig instellen (max.  $\pm 3.5A$ ).

De uitgangsstroom kan willekeurig worden ingesteld op 0 tot 3A in de "constante stroom"-mode of C.C. mode. De uitgangsstroom en de uitgangsspanning worden aangegeven d.m.v. LCD displays.

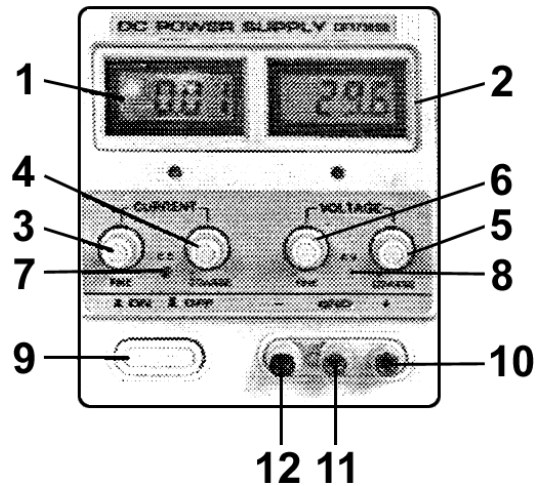
## 2. Technische specificaties

Ingangsspanning	: 220V/50Hz $\pm$ 2Hz
Uitgangsspanning	: 30VDC
Uitgangsstroom	: 3A
Regeling van de bron	: C.V. $\leq 1 \times 10^{-4} + 0.5mV$ C.C. $\leq 2 \times 10^{-3} + 6mA$
Regeling van de belasting	: C.V. $\leq 1 \times 10^{-4} + 2mV$ (uitgangsstroom $\leq 3A$ ) C.V. $\leq 1 \times 10^{-4} + 5mV$ (uitgangsstroom $> 3A$ ) C.C. $< 2 \times 10^{-3} + 6mA$
Rimpelspanning	: C.V. $\leq 1mV(rms)$ (uitgangsstroom $\leq 3A$ ) C.V. $\leq 20mVp-p$ (uitgangsstroom $> 3A$ ) C.C. $\leq 3mA(rms)$ C.C. $\leq 50mA_{p-p}$
Bescherming	: stroombegrenzing en bescherming tegen kortsluiting
Nauwkeurigheid van de uitlezing	
a. Volt-aanduiding	: LED $\pm 1\% \pm 2$ digits
b. Amp-aanduiding	: LED $\pm 2\% \pm 2$ digits
Werktemperatuur	: 0 tot 40°C, relatieve vochtigheid $\leq 90\%$
Afmetingen	: 290mm x 135mm x 160mm
Autonomie	: 8u doorlopend gebruik bij max. belasting

## 3. Beschrijving

### 3.1. Regelingen en beschrijving van het frontpaneel

- (1) Amp-display (LCD): geeft de uitgangsstroom aan.
- (2) Volt-display (LCD): geeft de uitgangsspanning aan.
- (3) C.C. fijnregeling: draaiknop om het stroombegrenzingspunt precies in te stellen.
- (4) C.C. regeling: draaiknop om het stroombegrenzingspunt bij benadering in te stellen.
- (5) C.V. regeling: draaiknop om de uitgangsspanning bij benadering in te stellen.
- (6) C.V. fijnregeling: draaiknop om de uitgangsspanning precies in te stellen.
- (7) C.C. indicator: deze LED gaat branden wanneer het toestel zich in de "constante stroom"-mode bevindt.
- (8) C.V. indicator: deze LED gaat branden wanneer het toestel zich in de "constante spannings"-mode bevindt.
- (9) Voedingsschakelaar: drukknop die wordt gebruikt om het toestel in en uit te schakelen. Het toestel is ON wanneer de C.C. LED (7) of de C.V. LED (8) brandt.
- (10) Positieve (+) aansluitklem van de uitgang: hierop sluit u de positieve aansluitklem (+) van de belasting aan.
- (11) Aardingsaansluiting van de behuizing: de behuizing is geaard.
- (12) Negatieve (-) aansluitklem van de uitgang: hierop sluit u de negatieve (-) aansluitklem van de belasting aan.

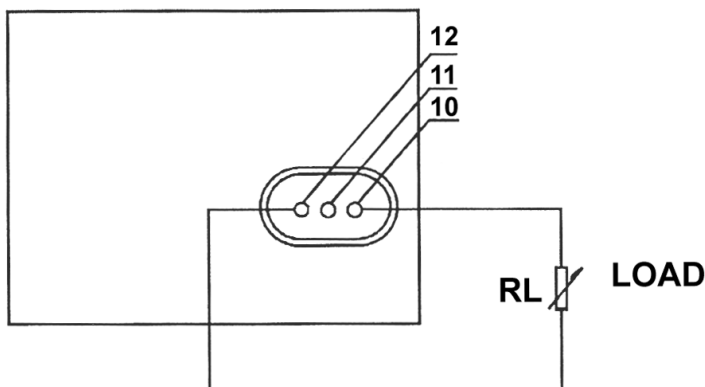


### 3.2. Bedieningsinstructies

#### 1) Gebruik van het toestel als constante spanningsbron ("C.V.")

Draai regelingen (3) en (4) volledig naar rechts voor u het toestel inschakelt. Schakel het toestel in. Gebruik regeling (5) om een spanning in te stellen die de gewenste spanning benadert. Stel vervolgens de exacte waarde in met fijnregeling (6). De C.V. indicator gaat branden.

#### 2) Aansluiting van de belasting



De belasting is aangesloten zoals in bovenstaande figuur. U kunt de uitgangsstroom (1) en de uitgangsspanning (2) uitlezen zodra u het toestel heeft ingeschakeld. De C.V. indicator (8) brandt indien het toestel zich in de C.V. mode bevindt. De C.V. LED is OFF en de C.C. LED gaat branden wanneer de Amp display een waarde aangeeft die hoger is dan de ingestelde waarde. In dit geval gaat het toestel automatisch over op stroombegrenzingsmode. Stel een geschikte belasting in zodat het toestel normaal kan werken.

#### 3) Gebruik van het toestel als constante stroombron (C.C.)

Schakel het toestel in met de voedingsschakelaar (9). Draai regelingen (5) en (6) volledig naar rechts en regelingen (3) en (4) volledig naar links. Sluit de belasting aan. Regel (3) en (4) bij tot de gewenste stroom is ingesteld. De C.C. indicator gaat nu branden terwijl de C.V. indicator OFF blijft.

#### 4) Gebruik van de stroombegrenzingsregeling in de C.V. mode

Plaats beide stroomregelingen, nl. (3) en (4), in de max. positie. U kunt het stroombegrenzingspunt nu willekeurig instellen (max.  $\pm 3.5A$ ). Ga als volgt te werk: activeer het toestel, sluit een variabele belasting aan en stel de belasting zo in dat de stroom gelijk is aan het gewenste stroombegrenzingspunt. Regel ondertussen ook de stroomregelingen (3) en (4) bij tot de C.C. LED gaat branden. De waarde van de Amp display is identiek aan het stroombegrenzingspunt.

#### 4. Veiligheidsvoorschriften

- De **PS3003** is optimaal beveiligd dankzij de beveiliging tegen kortsluiting en de stroombegrenzing. Let wel: het vermogensverlies van de transistors is maximaal bij kortsluiting. U moet het toestel dus uitschakelen om beschadiging te vermijden.
- Bewaar het toestel in een droge en goed geventileerde omgeving en veeg het geregeld schoon met een vochtige doek. Ontkoppel de stekker indien u het toestel voor lange tijd wil opbergen.
- Onderbreek de ingangsspanning voor u het toestel reinigt.
- Dit toestel is een grote stroombron. Om oververhitting te vermijden, moet het toestel goed geventileerd zijn wanneer u het gebruikt bij max. vermogen. Onthoud dat het oppervlak van het koelprofiel te warm is om aan te raken wanneer u het toestel gebruikt op max. vermogen.
- Ongeoorloofd gebruik van het toestel en een te hoge omgevingstemperatuur kunnen leiden tot defecte onderdelen. In dergelijke gevallen kan de eigenlijke uitgangsspanning de max. uitgangsspanning overstijgen. **WEES VOORZICHTIG WANNEER U HET TOESTEL GEBRUIKT EN VERMIJD ONNODIGE BESCHADIGING VAN DE BELASTING.**
- De 3-pins aardingsaansluiting van de voedingskabel moet geaard zijn. Enkel dan kunt u het toestel veilig gebruiken.

#### 5. Accessoires

- 1 gebruikershandleiding
- 1 netsnoer

Voor meer informatie omtrent dit product, zie [www.velleman.eu](http://www.velleman.eu).

De informatie in deze handleiding kan te allen tijde worden gewijzigd zonder voorafgaande kennisgeving.

## PS3003 - ALIMENTATION À PILOTAGE CC AVEC DOUBLE AFFICHEUR LCD

### 1. Introduction

#### Aux résidents de l'Union Européenne

#### Des informations environnementales importantes concernant ce produit



Ce symbole sur l'appareil ou l'emballage indique que, si l'appareil est jeté après sa vie, il peut nuire à l'environnement.

Ne jetez pas cet appareil (et des piles éventuelles) parmi les déchets ménagers; il doit arriver chez une firme spécialisée pour recyclage.

Vous êtes tenu à porter cet appareil à votre revendeur ou un point de recyclage local.

Respectez la législation environnementale locale.

**Si vous avez des questions, contactez les autorités locales pour élimination.**

Nous vous remercions de votre achat! La **PS3003** est une alimentation à pilotage CC à haute précision, équipée d'une sortie réglable. Vous pouvez utiliser cette sortie pour une tension constante (C.V.) ou un courant constant (C.C.).

La tension de sortie peut être réglée arbitrairement de 0V à 30V lorsque l'appareil se trouve dans le mode de tension constante (= mode C.V.). Le point de limitation de courant (max.  $\pm 3.5A$ ) est instaurable dans ce mode.

Le courant de sortie peut être réglé entre 0 et 3A dans le mode de courant constant ou (= mode C.C.).  
Le courant de sortie et la tension de sortie sont affichés au moyen d'afficheurs à LCDs.

## 2. Spécifications techniques

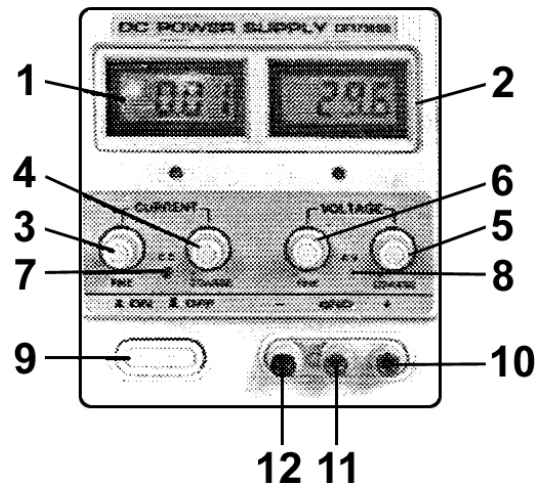
Tension d'entrée	: 220V/50Hz $\pm$ 2Hz
Tension de sortie	: 30VCC
Courant de sortie	: 3A
Réglage de la source	: C.V. $\leq 1 \times 10^{-4} + 0.5\text{mV}$ C.C. $\leq 2 \times 10^{-3} + 6\text{mA}$
Réglage de la charge	: C.V. $\leq 1 \times 10^{-4} + 2\text{mV}$ (courant de sortie $\leq 3\text{A}$ ) C.V. $\leq 1 \times 10^{-4} + 5\text{mV}$ (courant de sortie $> 3\text{A}$ ) C.C. $< 2 \times 10^{-3} + 6\text{mA}$
Tension d'ondulation	: C.V. $\leq 1\text{mV(rms)}$ (courant de sortie $\leq 3\text{A}$ ) C.V. $\leq 20\text{mVp-p}$ (courant de sortie $> 3\text{A}$ ) C.C. $\leq 3\text{mA(rms)}$ C.C. $\leq 50\text{mAp-p}$
Protection	: limitation de courant, protection contre les courts-circuits
Précision de l'affichage	
a. Indication de volts	: LED $\pm 1\% \pm 2$ digits
b. Indication d'ampères	: LED $\pm 2\% \pm 2$ digits
Température de travail	: 0 à 40°C, humidité relative $\leq 90\%$
Dimensions	: 290mm x 135mm x 160mm
Autonomie	: 8h à charge max.

## 3. Description

### 3.1. Réglages et description du panneau frontal

- (1) Afficheur de courant (LCD): indique le courant de sortie.
- (2) Afficheur de volts (LCD): indique la tension de sortie.
- (3) Réglage fin C.C.: bouton pour le réglage fin de la limitation de courant.
- (4) Réglage C.C.: bouton pour le réglage approximatif de la limitation de courant.
- (5) Réglage C.V.: bouton pour le réglage approximatif de la tension de sortie.
- (6) Réglage fin C.V.: bouton pour le réglage fin de la tension de sortie.
- (7) Indicateur C.C.: cette LED s'allume lorsque l'appareil se trouve dans le mode de courant constant.
- (8) Indicateur C.V.: cette LED s'allume lorsque l'appareil se trouve dans le mode de "tension courante".
- (9) Interrupteur d'alimentation: bouton-poussoir pour l'activation/la désactivation de l'appareil. L'appareil est ON lorsque la C.C. LED (7) ou la C.V. LED (8) est allumée.
- (10) Borne de connexion positive (+) de la sortie: connectez la borne de connexion positive (+) de la charge.
- (11) Connexion de terre du boîtier: le boîtier est mis à la terre.
- (12) Borne de connexion négative (-) de la sortie: connectez la borne de connexion négative (-) de la charge.



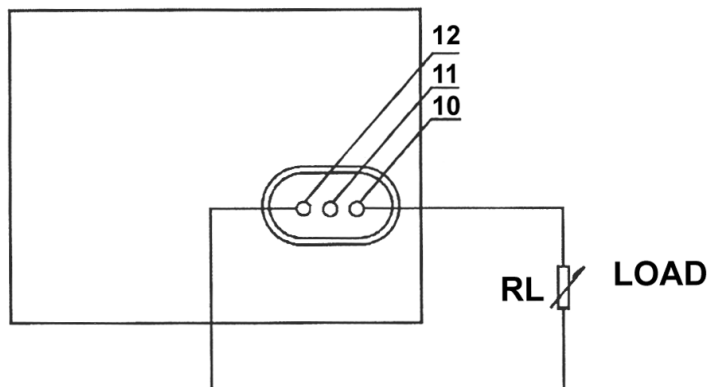


### 3.2. Instructions d'opération

#### 1) La PS3003 comme source de tension constante ("C.V.")

Tournez les réglages (3) et (4) à l'extrême droite avant de brancher l'appareil. Branchez l'appareil. Instaurez une tension approximative au moyen de réglage (5). Instaurez ensuite la tension exacte avec le réglage fin (6). L'indicateur C.V. s'allume.

#### 2) Connexion de la charge



La charge est connectée de la façon représentée dans la figure ci-dessus. Dès que l'appareil a été activé, le courant de sortie est affiché par (1) et la tension de sortie par (2). L'indicateur C.V. (8) s'allume lorsque l'appareil se trouve dans le mode C.V. La C.V. LED est OFF et la C.C. LED s'allume lorsque l'afficheur Amp indique une valeur qui dépasse la valeur instaurée. Dans ce cas, l'appareil se met automatiquement dans le mode de limitation de courant. Instaurez une charge qui permet une opération normale.

#### 3) La PS3003 comme source de courant constant (C.C.)

Activez l'appareil avec l'interrupteur d'alimentation (9). Tournez les réglages (5) et (6) à l'extrême droite et les réglages (3) et (4) à l'extrême gauche. Connectez la charge. Réglez (3) et (4) jusqu'à ce que le courant désiré soit instauré. L'indicateur C.C. s'allume tandis que l'indicateur C.V. reste éteint.

#### 4) La limitation du courant dans le mode C.V.

Mettez les deux réglages de courant, c.-à-d. (3) et (4), dans leurs positions max., ce qui permet de régler le point de limitation de courant arbitrairement (max.  $\pm 3.5A$ ). Procédez comme suit : activez l'appareil, connectez une charge variable et réglez la charge de sorte que le courant est identique au point de limitation de courant désiré. Entre-temps, vous devez également ajuster les réglages de courant (3) et (4) jusqu'à ce que la C.C. LED s'allume. La valeur de l'afficheur Amp est identique au point de limitation de courant.

#### 4. Prescriptions de sécurité

- La **PS3003** dispose d'une protection optimale grâce à la protection contre les courts-circuits et la limitation de courant. La perte de puissance des transistors est néanmoins maximale en cas d'un court-circuit. Vous devez donc désactiver la **PS3003** afin d'éviter tout endommagement.
- Stockez cet appareil dans un environnement sec et bien aéré et nettoyez-le régulièrement à l'aide d'un chiffon humide. Déconnectez la prise si vous voulez stocker l'appareil pendant une période prolongée.
- Coupez la tension d'entrée avant de nettoyer l'appareil.
- La **PS3003** est une source de courant importante. L'appareil doit être bien ventilé pour éviter les surchauffes lors d'un emploi à puissance maximale. Tenez compte du risque de brûlures : évitez de toucher la surface du dissipateur des doigts lorsque vous employez l'appareil à pleine puissance.
- Un emploi défendu de l'appareil et une température ambiante trop élevée peuvent occasionner des défauts. Dans un cas pareil, la tension de sortie réelle peut dépasser la tension de sortie nominale. **AGISSEZ TOUJOURS AVEC CIRCONSPENSION ET EVITER TOUT ENDOMMAGEMENT INUTILE DE LA CHARGE.**
- La connexion de terre à 3 broches du câble d'alimentation doit être mise à la terre pour une opération en toute sécurité.

#### 5. Accessoires

- 1 manuel d'utilisation
- 1 câble d'alimentation

Pour plus d'information concernant cet article, visitez notre site web [www.velleman.eu](http://www.velleman.eu).

Toutes les informations présentées dans cette notice peuvent être modifiées sans notification préalable.

## PS3003 - ALIMENTACIÓN PARA LABORATORIO CON DOBLE DISPLAY LCD

### 1. Introducción

#### A los ciudadanos de la Unión Europea

#### Importantes informaciones sobre el medio ambiente concerniente a este producto



Este símbolo en este aparato o el embalaje indica que, si tira las muestras inservibles, podrían dañar el medio ambiente.

No tire este aparato (ni las pilas, si las hubiera) en la basura doméstica; debe ir a una empresa especializada en reciclaje. Devuelva este aparato a su distribuidor o a la unidad de reciclaje local.

Respete las leyes locales en relación con el medio ambiente.

**Si tiene dudas, contacte con las autoridades locales para residuos.**

Es una alimentación muy precisa, controlada por CC y equipada con una salida regulable. Puede utilizar esta salida para una tensión constante (C.V.) o una corriente constante (C.C.).

Es posible ajustar la tensión de salida arbitrariamente de 0V a 30V si el aparato se encuentra en el modo de tensión constante (= modo C.V.). En este modo, es posible programar la limitación de corriente arbitrariamente (máx.  $\pm 3.5A$ ).

Es posible ajustar la corriente de salida entre 0 y 3A en el modo de corriente constante (= modo C.C.).

La corriente de salida y la tensión de salida se visualizan con pantallas LCD.

## 2. Especificaciones

Tensión de entrada	: 220V/50Hz $\pm$ 2Hz
Tensión de salida	: 30VCC
Corriente de salida	: 3A
Ajuste de la fuente	: C.V. $\leq 1 \times 10^{-4} + 0.5\text{mV}$ C.C. $\leq 2 \times 10^{-3} + 6\text{mA}$
Ajuste de la carga	: C.V. $\leq 1 \times 10^{-4} + 2\text{mV}$ (corriente de salida $\leq 3\text{A}$ ) C.V. $\leq 1 \times 10^{-4} + 5\text{mV}$ (corriente de salida $> 3\text{A}$ ) C.C. $< 2 \times 10^{-3} + 6\text{mA}$
Rizado	: C.V. $\leq 1\text{mV(rms)}$ (corriente de salida $\leq 3\text{A}$ ) C.V. $\leq 20\text{mVp-p}$ (corriente de salida $> 3\text{A}$ ) C.C. $\leq 3\text{mA(rms)}$ C.C. $\leq 50\text{mAp-p}$
Protección	: límite de corriente, protección contra los cortocircuitos
Precisión de la visualización	
a. Indicación de voltios	: LED $\pm 1\% \pm 2$ dígitos
b. Indicación de amperios	: LED $\pm 2\% \pm 2$ dígitos
Temperatura de funcionamiento	: de 0 a 40°C, humedad relativa $\leq 90\%$
Dimensiones	: 290mm x 135mm x 160mm
Autonomía	: 8 horas a carga máx.

## 3. Descripción

### 3.1. Ajustes y descripción del panel frontal

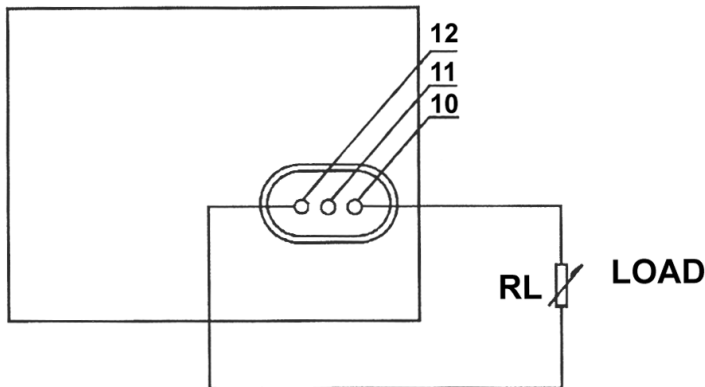
- (1) Display 'Amp' (LCD): indica la corriente de salida.
- (2) Display 'Volt' (LCD): indica la tensión de salida.
- (3) Ajuste fino C.C.: botón para el ajuste fino de la limitación de corriente.
- (4) Ajuste C.C.: botón para el ajuste aproximativo de la limitación de corriente.
- (5) Ajuste C.V.: botón para el ajuste aproximativo de la tensión de salida.
- (6) Ajuste fino C.V.: botón para el ajuste fino de la tensión de salida.
- (7) Indicador C.C.: este LED se ilumina si el aparato se encuentra en el modo de corriente constante.
- (8) Indicador C.V.: este LED se ilumina si el aparato se encuentra en el modo de "tensión constante".
- (9) Interruptor ON/OFF: pulsador para activar/desactivar el aparato. El aparato está en la posición ON si el LED C.C. (7) o el LED C.V. (8) están iluminados.
- (10) Borne de conexión positivo (+) de la salida: conecte el borne de conexión positivo (+) de la carga.
- (11) Conexión a tierra de la caja: la caja está puesta a tierra.
- (12) Borne de conexión negativo (-) de la salida: conecte el borne de conexión negativo (-) de la carga.

### 3.2. Instrucciones de operación

#### 1) La PS3003 como fuente de tensión constante ("C.V.")

Gire los ajustes (3) y (4) completamente hacia la derecha antes de conectar el aparato. Conecte el aparato. Seleccione una tensión aproximativa con el ajuste (5). Luego, seleccione la tensión exacta con el ajuste fino (6). El indicador C.V. se ilumina.

## 2) Conectar la carga



La carga está conectada como se indica en la figura (véase arriba). Tan pronto como se haya activado el aparato, la corriente de salida se visualiza por (1) y la tensión de salida por (2). El indicador C.V. (8) se ilumina si el aparato se encuentra en el modo C.V. El LED C.V. está en la posición OFF y el LED C.C. se ilumina si el display Amp indica un valor que sobrepasa el valor seleccionado. En este caso, el aparato se coloque automáticamente en el modo de limitación de corriente. Seleccione una carga que permite un funcionamiento normal.

## 3) La PS3003 como fuente de corriente constante (C.C.)

Active el aparato con el interruptor ON/OFF (9). Gire los ajustes (5) y (6) completamente hacia la derecha y los ajustes (3) y (4) completamente hacia la izquierda. Conecte la carga. Ajuste (3) y (4) hasta que se haya seleccionada la corriente deseada. El indicador C.C. se ilumina mientras que el indicador C.V. queda apagado.

## 4) La limitación de corriente en el modo C.V.

Coloque los dos ajustes de corriente, es decir, (3) y (4), en las posiciones máx., lo que permite ajustar el punto de limitación de corriente arbitrariamente (máx.  $\pm 3.5A$ ). Haga lo siguiente: active el aparato, conecte una carga variable y ajuste la carga de manera que la corriente es igual al punto de limitación de corriente deseada. Entretanto, ajuste también los ajustes de corriente (3) y (4) hasta que el LED C.C. se ilumina. El valor de la pantalla Amp es igual al punto de limitación de corriente.

## 4. Instrucciones de seguridad

- La **PS3003** dispone de una protección óptima gracias a la protección contra los cortocircuitos y la limitación de corriente. Sin embargo, la pérdida de potencia de los transistores es máxima en caso de un cortocircuito. Por lo tanto, desactive la **PS3003** para evitar cualquier daño.
- Guarde el aparato en un lugar seco y bien aireado y límpielo regularmente con un paño húmedo. Desconecte la toma de corriente si no va a utilizar el aparato durante un período prolongado.
- Corte la tensión de entrada antes de limpiar el aparato.
- La **PS3003** es una fuente de corriente importante. Asegúrese de que el aparato esté bien aireado para evitar sobrecargas durante un uso a potencia máxima. Tenga en cuenta el riesgo de quemaduras: no toque la superficie del disipador de calor al utilizar el aparato a potencia completa.
- Un uso ilícito del aparato y una temperatura ambiente demasiado elevada podrían causar defectos. En este caso, la tensión de salida real podría sobrepasar la tensión de salida nominal. SEA SIEMPRE CUIDADOSO AL MANEJAR EL APARATO Y EVITE CUALQUIER DAÑO INÚTIL DE LA CARGA.
- Para un uso completamente seguro, asegúrese de que la conexión a tierra de 3 polos del cable de alimentación esté puesta a tierra.

## 5. Accesorios

- 1 manual del usuario
- 1 cable de alimentación

Para más información sobre este producto, visite nuestra página web [www.velleman.eu](http://www.velleman.eu).  
Se pueden modificar las especificaciones y el contenido de este manual sin previo aviso.

# PS3003 – LABORNETZGERÄT MIT LCD-DOPPELANZEIGE

## 1. Einführung

An alle Einwohner der Europäischen Union

**Wichtige Umweltinformationen über dieses Produkt**



Dieses Symbol auf dem Produkt oder der Verpackung zeigt an, dass die Entsorgung dieses Produktes nach seinem Lebenszyklus der Umwelt Schaden zufügen kann.

Entsorgen Sie die Einheit (oder verwendeten Batterien) nicht als unsortiertes Hausmüll; die Einheit oder verwendeten Batterien müssen von einer spezialisierten Firma zwecks Recycling entsorgt werden.

Diese Einheit muss an den Händler oder ein örtliches Recycling-Unternehmen retourniert werden.

Respektieren Sie die örtlichen Umweltvorschriften.

**Falls Zweifel bestehen, wenden Sie sich für Entsorgungsrichtlinien an Ihre örtliche Behörde.**

Danke für den Kauf des **PS3003**! Das **PS3003** ist ein sehr genaues Labornetzgerät mit einem regelbaren Ausgang. Dieser Ausgang kann sowohl für konstante Spannung (C.V.) als auch für konstanten Strom (C.C.) verwendet werden.

Die Ausgangsspannung kann zwischen 0V und 30V geregelt werden wenn sich das Gerät im Konstantspannungsmodus oder C.V.-Modus befindet. Die Strombegrenzung (max.  $\pm 3.5A$ ) kann in diesem Modus beliebig eingestellt werden.

Der Ausgangsstrom kann ständig zwischen 0 und 3A im Konstantstrom-Modus angepasst werden.

Der Ausgangsstrom und die Ausgangsspannung werden auf den LCD-Displays gezeigt.

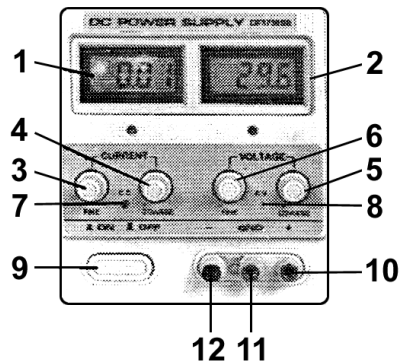
## 2. Technische Daten

Eingangsspannung	: 220V/50Hz $\pm$ 2Hz
Ausgangsstrom	: 30VDC
Ausgangsstrom	: 3A
Regelung Quelle	: C.V. $\leq 1 \times 10^{-4} + 0.5mV$ C.C. $\leq 2 \times 10^{-3} + 6mA$
Regelung Last	: C.V. $\leq 1 \times 10^{-4} + 2mV$ (Ausgangsstrom $\leq 3A$ ) C.V. $\leq 1 \times 10^{-4} + 5mV$ (Ausgangsstrom $> 3A$ ) C.C. $< 2 \times 10^{-3} + 6mA$
Restwelligkeit	: C.V. $\leq 1mV(rms)$ (Ausgangsstrom $\leq 3A$ ) C.V. $\leq 20mVp-p$ (Ausgangsstrom $> 3A$ ) C.C. $\leq 3mA(rms)$ C.C. $\leq 50mAp-p$
Schutz	: Strombegrenzung und Kurzschlusschutz
Anzeige-Genauigkeit	
a. Spannungs-Anzeige:	LED $\pm 1\% \pm 2$ -stellig
b. Amp-Anzeige	: LED $\pm 2\% \pm 2$ -stellig
Betriebstemperatur	: 0 bis 40°C, RH $\leq 90\%$
Abmessungen	: 290mm x 135mm x 160mm
Autonomie	: 8 Std. ständiger Betrieb bei maximaler Belastung

### 3. Beschreibung

#### 3.1. Bedienelemente und Beschreibung der Frontplatte

- (1) Amp-Display (LCD): zeigt den Ausgangsstrom an.
- (2) Volt-Display (LCD): zeigt die Ausgangsspannung an.
- (3) C.C.-Feinabstimmung: Drehschalter für die Feinabstimmung der Strombegrenzung.
- (4) C.C.-Regelung: Drehschalter für die Regelung der Strombegrenzung.
- (5) C.V.-Regelung: Drehschalter für die Regelung der Ausgangsspannung.
- (6) C.V.-Feinabstimmung: Drehschalter für die Feinabstimmung der Ausgangsspannung.
- (7) C.C.-Anzeige: die LED brennt wenn sich das Gerät im C.C.-Modus befindet.
- (8) C.V.-Anzeige: die LED brennt wenn sich das Gerät im C.V.-Modus befindet.
- (9) EIN/AUS-Schalter: Drucktaste um das Gerät ein- oder auszuschalten. Das Gerät ist eingeschaltet wenn entweder die C.C. LED (7) oder die C.V. LED (8) brennt.
- (10) Ausgangsanschluss (+): zum Verbinden des positiven Anschlusses der Last.
- (11) Erdungsanschluss des Gehäuses: das Gehäuse ist geerdet.
- (12) Ausgangsanschluss (-): zum Verbinden des negativen Anschlusses der Last.

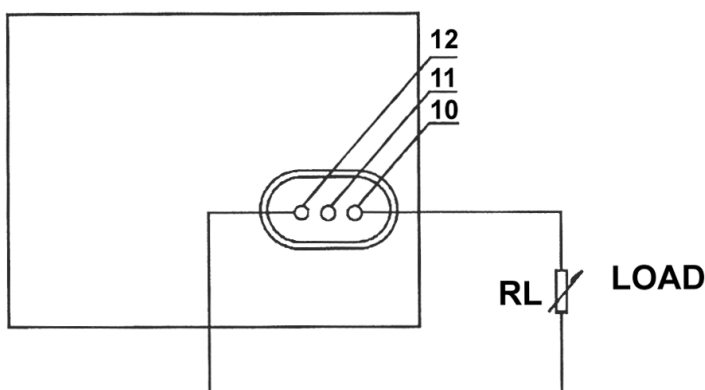


#### 3.2. Betriebsverfahren

##### 1) das Gerät als C.V.-Quelle verwenden

Drehen Sie die Drehschalter (3) und (4) völlig nach rechts bevor Sie das Gerät aktivieren. Schalten Sie das Gerät ein. Verwenden Sie Drehschalter (5) um eine Spannung nah an dem gewünschten Wert zu wählen. Verwenden Sie nächstens Drehschalter (6) um den genauen Wert einzustellen. Die C.V.- Anzeige (8) brennt wenn das Gerät im C.V.- Modus ist.

##### 2) die Last anschließen



Schließen Sie die Last wie oben im Schaltplan an. Sie können den Ausgangsstrom (1) und die Ausgangsspannung (2) vom Display ablesen, sobald das Gerät eingeschaltet wird. Die C.V.-Anzeige (8) brennt wenn das Gerät im C.V.- Modus ist. Die C.V. LED ist aus und die C.C.-LED wird aufleuchten und wenn das Amp Display einen Wert zeigt, der

größer als der installierte Wert ist. Wenn das der Fall ist, wird das Gerät automatisch in den Strombegrenzungsmodus schalten. Installieren Sie eine Last die ein normales Funktionieren des Gerätes ermöglicht.

### 3) das Gerät als C.C.-Quelle verwenden

Verwenden Sie den EIN/AUS-Schalter (9) um das Gerät ein- oder auszuschalten. Aktivieren Sie das Gerät. Drehen Sie die den Drehschaltern (5) und (6) völlig nach rechts und drehen Sie die Drehschalter (3) und (4) ganz nach links. Schließen Sie die Last an. Regeln Sie (3) und (4) bis Sie den gewünschten Strom haben. Die C.C.-Anzeige brennt jetzt während die C.V.-Anzeige ausgeschaltet ist.

### 4) Anwendung der Strombegrenzungsregelung im C.V.-Modus

Stellen Sie die beiden Strombegrenzungsregelungen (3) und (4) in die max. Position. Jetzt können Sie die Strombegrenzung beliebig einstellen (max.  $\pm 3.5A$ ). Machen Sie Folgendes: schalten Sie das Gerät ein, schließen Sie eine variable Last an und regeln Sie die Last so, dass der Strom mit der gewünschten Strombegrenzung übereinstimmt. Inzwischen müssen Sie auch die Stromregelungen (3) und (4) regeln bis die C.C.-LED aufleuchtet. Der Wert auf dem Amp- Display ist identisch mit der Strombegrenzung.

## 4. Sicherheitsvorschriften

- Das **PS3003** ist dank Kurzschlusschutz und Strombegrenzung ausgezeichnet geschützt. Jedoch ist die Verlustleistung der Transistoren maximal bei einem Kurzschluss. Somit muss das Gerät ausgeschaltet werden um Schaden zu vermeiden.
- Das Gerät trocken und in einem gut gelüftetem Raum lagern. Regelmäßig mit einem feuchten Tuch reinigen. Trennen Sie das Gerät vom Netz wenn Sie es längere Zeit nicht verwenden werden.
- Trennen Sie die Eingangsspannung bevor Sie das Gerät reinigen.
- Dieses Gerät ist eine große Stromquelle. Das Gerät muss bei max. Leistung gut ventiliert werden, sodass Überhitzung vermieden wird. Beachten Sie, dass die Oberfläche des Kühlkörpers bei max. Leistung sehr heiß und nicht zu berühren ist!
- Unsachgemäßer Gebrauch und eine extreme Umgebungstemperatur können defekte Teile oder Funktionsfehler verursachen. Wenn das der Fall ist, kann die eigentliche Ausgangsspannung die Nennspannung überschreiten. SEIEN SIE SEHR VORSICHTIG UND VERMEIDEN SIE UNNÖTIGEN SCHADEN.
- Die 3-polige Erdung des Stromkabels muss sicher geerdet sein um einen sicheren Betrieb des Gerätes zu gewährleisten.

## 5. Zubehör

- 1 Bedienungsanleitung
- 1 Stromkabel

**Für mehr Informationen zu diesem Produkt, siehe [www.velleman.eu](http://www.velleman.eu).  
Alle Änderungen vorbehalten.**

# PS3003 - ZASILACZ REGULOWANY DC Z PODWÓJNYM WYŚWIETLACZEM LCD

## 1. Wprowadzenie

Przeznaczona dla mieszkańców Unii Europejskiej.

**Ważne informacje dotyczące środowiska.**



Ten symbol umieszczony na urządzeniu bądź opakowaniu wskazuje, że wyrzucenie produktu może być szkodliwe dla środowiska. Nie wyrzucaj urządzenia lub baterii do zbiorczego śmietnika, tylko do specjalnie przeznaczonych do tego pojemników na urządzenia elektroniczne lub skontaktuj się z firmą zajmującą się recyklingiem. Urządzenie możesz oddać dystrybutorowi lub firmie zajmującej się recyklingiem. Postępuj zgodnie z zasadami bezpieczeństwa dotyczącymi środowiska.

**Jeśli masz wątpliwości skontaktuj się z firmą zajmującą się utylizacją odpadów.**

Dziękujemy za zakup **PS3003!** **PS3003** to zasilacz regulowany DC o wysokiej dokładności z możliwością regulacji wyjścia. Wyjście może być używane jako stałe napięcie (C.V.) lub jako stały prąd (C.C.).

Wyjście napięcia może być regulowane pomiędzy 0V - 30V kiedy urządzenie pracuje w trybie stałego napięcia (C.V.). Ograniczenie prądu (max.  $\pm 3.5A$ ) może być ustawione w trybie stałego napięcia.

Wyjście prądu i napięcia pokazywane są na wyświetlaczach LCD.

## 2. Specyfikacja techniczna

Napięcie wejściowe	: 220V/50Hz $\pm$ 2Hz
Napięcie wyjściowe	: 30VDC
Prąd wyjściowy	: 3A
Regulacja źródła	: C.V. $\leq 1 \times 10^{-4} + 0.5mV$ C.C. $\leq 2 \times 10^{-3} + 6mA$
Regulacja obciążenia	: C.V. $\leq 1 \times 10^{-4} + 2mV$ (Wyjście prądu $\leq 3A$ ) C.V. $\leq 1 \times 10^{-4} + 5mV$ (Wyjście prądu $> 3A$ ) C.C. $< 2 \times 10^{-3} + 6mA$
Tętnienie	: C.V. $\leq 1mV(rms)$ (Wyjście prądu $\leq 3A$ ) C.V. $\leq 20mVp-p$ (Wyjście prądu $> 3A$ ) C.C. $\leq 3mA(rms)$ C.C. $\leq 50mAp-p$
Zabezpieczenie	: limit prądu i zabezpieczenie przeciw zwarciom.
Dokładność wskaźników	
a. Wskaźnik napięcia	: LED $\pm 1\% \pm 2$ cyfry
b. Wskaźnik prądu	: LED $\pm 2\% \pm 2$ cyfry
Temperatura pracy	: 0 to 40°C, RH $\leq 90\%$
Wymiary	: 290mm x 135mm x 160mm
Czas pracy	: 8 godzin ciągłej pracy przy maksymalnym obciążeniu.

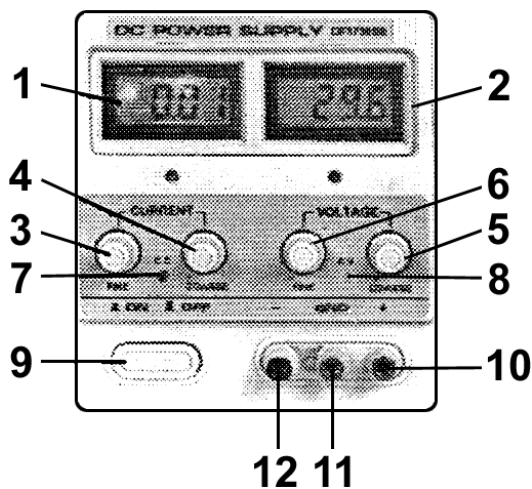
## 3. Opis

### 3.2. Opis na panelu czołowym:

- (1) Wyświetlacz prądu (LCD): wskaźnik prądu wyjściowego.
- (2) Wyświetlacz napięcia (LCD): wskaźnik napięcia wyjściowego.
- (3) C.C. precyzyjne strojenie: przełącznik obrotowy przeznaczony do precyzyjnego strojenia ograniczenia prądu.
- (4) C.C. regulacja: przełącznik obrotowy do regulacji ograniczenia prądu.
- (5) C.V. regulacja: przełącznik obrotowy do regulacji napięcia wyjściowego.
- (6) C.V. precyzyjne strojenie: przełącznik obrotowy do precyzyjnego strojenia napięcia wyjściowego.
- (7) C.C. wskaźnik: Dioda LED świeci się jeśli urządzenie pracuje w trybie C.C.



- (8) C.V. wskaźnik: Dioda LED świeci się jeśli urządzenie pracuje w trybie C.V.
- (9) Włącz /wyłącz zasilanie: przycisk włącz / wyłącz urządzenia. Urządzenie jest włączone kiedy dioda LED C.C. (7) lub dioda LED C.V.(8) świeci się.
- (10) Wyjście (+): używane do podłączenia dodatniego bieguna obciążenia.
- (11) Uziemienie obudowy : obudowa jest uziemiona
- (12) Wyjście (-): używane do podłączenia ujemnego bieguna obciążenia.

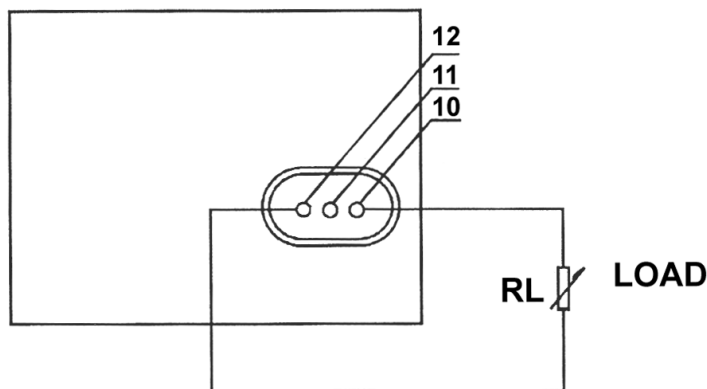


### 3.2. Instrukcja obsługi

#### 1) Użycie zasilacza jako źródło C.V.

Przekręć przełączniki obrotowe (3) i (4) maksymalnie w prawą stronę zanim włączysz urządzenie. Włącz urządzenie. Nastaw przełącznikiem obrotowym (5) napięcie ,które jest zbliżone do wartości jaką chcesz uzyskać. Użyj przełącznik obrotowy (6) aby wyстроить precyzyjnie wybraną wartość. Wskaźnik C.V. sam się włącza.

#### 2) Podłączenie obciążenia



Podłącz obciążenie tak jak jest to pokazane na rysunku powyżej. Możesz przeczytać wartość prądu wyjściowego (1) i wartość napięcia wyjściowego (2) z wyświetlacza od momentu włączenia urządzenia. Wskaźnik C.V. (8) świeci się kiedy urządzenie pracuje w trybie C.V. Kiedy dioda LED C.V. nie świeci , a dioda LED C.C. świeci to wyświetlacz pokazuje wartość prądu większą niż ta która została ustawiona. Kiedy to się stanie urządzenie wejdzie automatycznie w tryb ograniczenia prądu. Podłącz obciążenie umożliwiające pracę urządzenia w normalnym trybie.

#### 3) Użycie zasilacza jako źródło C.C.

Włącz urządzenie przyciskiem włącz / wyłącz (9). Przekręć przełączniki obrotowe (5) i (6) maksymalnie w prawo , a następnie przekręć przełączniki obrotowe (3) i (4) maksymalnie w lewo. Podłącz obciążenie. Reguluj przełącznikami (3) i (4) wartość prądu do momentu uzyskania pożądanej. Dioda LED wskaźnika C.C. świeci się a dioda LED wskaźnika C.V. nie świeci się.

#### 4) Ustawienia ograniczenia prądu w trybie C.V.

Przekręć przełączniki obrotowe (3) i (4) maksymalnie w prawą stronę. Możesz teraz ustawić ograniczenie prądu (max.  $\pm 3.5A$ ). Postępuj według kolejności : włącz urządzenie, podłącz obciążenie nastawne i ustaw obciążenie taka by prąd był dopasowany do ograniczenia prądu. W międzyczasie reguluj ustawienia prądu (3) i (4) do momentu zaświecenia się diody LED C.C. Wartość prądu na wyświetlaczu jest identyczna z wartością ograniczenia prądu.

#### 4. Instrukcja bezpieczeństwa

- **PS3003** posiada wysokiej klasy zabezpieczenia: zabezpieczenie przeciw zwarciom, a także ograniczenie prądu. Jednakże podczas zwarcia utrata mocy tranzystorów jest maksymalna. W konsekwencji należy wyłączyć urządzenie taka by nie uległo uszkodzeniu.
- Przechowuj urządzenie w suchym i wentylowanym pomieszczeniu, a także zadbaj o jego czystość. Wyciągnij wtyczkę z kontaktu jeśli nie zamierzasz korzystać z urządzenia przez dłuższy czas.
- Wyłącz napięcie wejściowe zanim zaczniesz czyścić urządzenie.
- Urządzenie jest źródłem dużej mocy. Zasilacz powinien być dobrze wentylowany kiedy generuje maksymalną moc, tak aby uniknąć jego przegrzania. Pamiętaj aby nie dotykać radiatora kiedy urządzenie generuje maksymalną moc.
- Złe użytkowanie zasilacza i zbyt wysoka temperatura otoczenia mogą powodować , że niektóre elementy wewnętrzne ulegną uszkodzeniu. Kiedy to się stanie aktualne napięcie wyjściowe może wzrosnąć powyżej ustawionej wcześniej wartości napięcia wyjściowego. Korzystaj z urządzenia uważnie I staraj się uniknąć niepotrzebnych uszkodzeń obciążenia.
- Złącze kabla zasilającego z trzema pinami musi być podłączone do uziemienia aby zagwarantować bezpieczne korzystanie z urządzenia.

#### 5. Akcesoria

- 1 instrukcja obsługi
- 1 kabel zasilający

**Jeśli chcesz uzyskać więcej informacji o tym produkcie wejdź na stronę : [www.velleman.eu](http://www.velleman.eu).  
Informacje zawarte w instrukcji obsługi mogą ulec zmianie bez wcześniejszego powiadomienia.**

## Velleman® Service and Quality Warranty

Velleman® has over 35 years of experience in the electronics world and distributes its products in more than 85 countries. All our products fulfil strict quality requirements and legal stipulations in the EU. In order to ensure the quality, our products regularly go through an extra quality check, both by an internal quality department and by specialized external organisations. If, all precautionary measures notwithstanding, problems should occur, please make appeal to our warranty (see guarantee conditions).

### General Warranty Conditions Concerning Consumer Products (for EU):

- All consumer products are subject to a 24-month warranty on production flaws and defective material as from the original date of purchase.
  - Velleman® can decide to replace an article with an equivalent article, or to refund the retail value totally or partially when the complaint is valid and a free repair or replacement of the article is impossible, or if the expenses are out of proportion.
- You will be delivered a replacing article or a refund at the value of 100% of the purchase price in case of a flaw occurred in the first year after the date of purchase and delivery, or a replacing article at 50% of the purchase price or a refund at the value of 50% of the retail value in case of a flaw occurred in the second year after the date of purchase and delivery.
- **Not covered by warranty:**
    - all direct or indirect damage caused after delivery to the article (e.g. by oxidation, shocks, falls, dust, dirt, humidity...), and by the article, as well as its contents (e.g. data loss), compensation for loss of profits;
    - frequently replaced consumable goods, parts or accessories such as batteries, lamps, rubber parts, drive belts... (unlimited list);
    - flaws resulting from fire, water damage, lightning, accident, natural disaster, etc. ...;
    - flaws caused deliberately, negligently or resulting from improper handling, negligent maintenance, abusive use or use contrary to the manufacturer's instructions;
    - damage caused by a commercial, professional or collective use of the article (the warranty validity will be reduced to six (6) months when the article is used professionally);
    - damage resulting from an inappropriate packing and shipping of the article;
    - all damage caused by modification, repair or alteration performed by a third party without written permission by Velleman®.
  - Articles to be repaired must be delivered to your Velleman® dealer, solidly packed (preferably in the original packaging), and be completed with the original receipt of purchase and a clear flaw description.
  - Hint: In order to save on cost and time, please reread the manual and check if the flaw is caused by obvious causes prior to presenting the article for repair. Note that returning a non-defective article can also involve handling costs.
  - Repairs occurring after warranty expiration are subject to shipping costs.
  - The above conditions are without prejudice to all commercial warranties.

**The above enumeration is subject to modification according to the article (see article's manual).**

### Velleman® service- en kwaliteitsgarantie

Velleman® heeft ruim 35 jaar ervaring in de elektronica wereld en verdeelt in meer dan 85 landen. Al onze producten beantwoorden aan strikte kwaliteitseisen en aan de wettelijke bepalingen geldig in de EU. Om de kwaliteit te waarborgen, ondergaan onze producten op regelmatige tijdstippen een extra kwaliteitscontrole, zowel door onze eigen kwaliteitsafdeling als door externe gespecialiseerde organisaties. Mocht er ondanks deze voorzorgen toch een probleem optreden, dan kunt u steeds een beroep doen op onze waarborg (zie waarborgvoorwaarden).

### Algemene waarborgvoorwaarden consumentengoederen (voor Europese Unie):

- Op alle consumentengoederen geldt een garantieperiode van 24 maanden op productie- en materiaalfouten en dit vanaf de oorspronkelijke aankoopdatum.
- Indien de klacht gegrond is en een gratis reparatie of vervanging van een artikel onmogelijk is of indien de kosten hiervoor buiten verhouding zijn, kan Velleman® beslissen het desbetreffende artikel te vervangen door een gelijkwaardig artikel of de aankoopsom van het artikel gedeeltelijk of volledig terug te betalen. In dat geval krijgt u een vervangend product of terugbetaling ter waarde van 100% van de aankoopsom bij ontdekking van een gebrek tot één jaar na aankoop en levering, of een vervangend product tegen 50% van de kostprijs of terugbetaling van 50 % bij ontdekking na één jaar tot 2 jaar.
- **Valt niet onder waarborg:**
  - alle rechtstreekse of onrechtstreekse schade na de levering veroorzaakt aan het toestel (bv. door oxidatie, schokken, val, stof, vuil, vocht...), en door het toestel, alsook zijn inhoud (bv. verlies van data), vergoeding voor eventuele winstderving.
  - verbruiksgoederen, onderdelen of hulpstukken die regelmatig dienen te worden vervangen, zoals bv. batterijen, lampen, rubberen onderdelen, aandrijfriemen... (onbeperkte lijst).
  - defecten ten gevolge van brand, waterschade, bliksem, ongevallen, natuurrampen, enz.
  - defecten veroorzaakt door opzet, nalatigheid of door een onoordeelkundige behandeling, slecht onderhoud of abnormaal gebruik of gebruik van het toestel strijdig met de voorschriften van de fabrikant.
  - schade ten gevolge van een commercieel, professioneel of collectief gebruik van het apparaat (bij professioneel gebruik wordt de garantieperiode herleid tot 6 maand).
  - schade veroorzaakt door onvoldoende bescherming bij transport van het apparaat.
  - alle schade door wijzigingen, reparaties of modificaties uitgevoerd door derden zonder toestemming van Velleman®.
  - Toestellen dienen ter reparatie aangeboden te worden bij uw Velleman®-verdelers. Het toestel dient vergezeld te zijn van het oorspronkelijke aankoopbewijs. Zorg voor een degelijke verpakking (bij voorkeur de originele verpakking) en voeg een duidelijke foutomschrijving bij.
  - Tip: alvorens het toestel voor reparatie aan te bieden, kijk nog eens na of er geen voor de hand liggende reden is waarom het toestel niet naar behoren werkt (zie handleiding). Op deze wijze kunt u kosten en tijd besparen. Denk eraan dat er ook voor niet-defecte toestellen een kost voor controle aangerekend kan worden.
  - Bij reparaties buiten de waarborgperiode zullen transportkosten aangerekend worden.
  - Elke commerciële garantie laat deze rechten onverminderd.

**Bovenstaande opsomming kan eventueel aangepast worden naargelang de aard van het product (zie handleiding van het betreffende product).**

### Garantie de service et de qualité Velleman®

Velleman® jouit d'une expérience de plus de 35 ans dans le monde de l'électronique avec une distribution dans plus de 85 pays. Tous nos produits répondent à des exigences de qualité rigoureuses et à des dispositions légales en vigueur dans l'UE. Afin de garantir la qualité, nous soumettons régulièrement nos produits à des contrôles de qualité supplémentaires, tant par notre propre service qualité que par un service qualité externe. Dans le cas improbable d'un défaut malgré toutes les précautions, il est possible d'invoquer notre garantie (voir les conditions de garantie).

### Conditions générales concernant la garantie sur les produits grand public (pour l'UE) :

- tout produit grand public est garanti 24 mois contre tout vice de production ou de matériaux à dater du jour d'acquisition effective ;
- si la plainte est justifiée et que la réparation ou le remplacement d'un article est jugé impossible, ou lorsque les coûts s'avèrent disproportionnés, Velleman® s'autorise à remplacer ledit article par un article équivalent ou à rembourser la totalité ou une partie du prix d'achat. Le cas échéant, il vous sera consenti un article de remplacement ou le remboursement complet du prix d'achat lors d'un défaut dans un délai de 1 an après l'achat et la livraison, ou un article de remplacement moyennant 50% du prix d'achat ou le remboursement de 50% du prix d'achat lors d'un défaut après 1 à 2 ans.
- **sont par conséquent exclus :**
  - tout dommage direct ou indirect survenu à l'article après livraison (p.ex. dommage lié à l'oxydation, choc, chute, poussière, sable, impureté...) et provoqué par l'appareil, ainsi que son contenu (p.ex. perte de données) et une indemnisation éventuelle pour perte de revenus ;
  - tout bien de consommation ou accessoire, ou pièce qui nécessite un remplacement régulier comme p.ex. piles, ampoules, pièces en caoutchouc, courroies... (liste illimitée) ;
  - tout dommage qui résulte d'un incendie, de la foudre, d'un accident, d'une catastrophe naturelle, etc. ;
  - tout dommage provoqué par une négligence, volontaire ou non, une utilisation ou un entretien incorrects, ou une utilisation de l'appareil contraire aux prescriptions du fabricant ;
  - tout dommage à cause d'une utilisation commerciale, professionnelle ou collective de l'appareil (la période de garantie sera réduite à 6 mois lors d'une utilisation professionnelle) ;
  - tout dommage à l'appareil qui résulte d'une utilisation incorrecte ou différente que celle pour laquelle il a été initialement prévu comme décrit dans la notice ;
  - tout dommage engendré par un retour de l'appareil emballé dans un conditionnement non ou insuffisamment protégé.
- toute réparation ou modification effectuée par une tierce personne sans l'autorisation explicite de SA Velleman® ; - frais de transport de et vers Velleman® si l'appareil n'est plus couvert sous la garantie.
- toute réparation sera fournie par l'endroit de l'achat. L'appareil doit nécessairement être accompagné du bon d'achat d'origine et être dûment conditionné (de préférence dans l'emballage d'origine avec mention du défaut) ;
- tuyau : il est conseillé de consulter la notice et de contrôler câbles, piles, etc. avant de retourner l'appareil. Un appareil retourné jugé défectueux qui s'avère en bon état de marche pourra faire l'objet d'une note de frais à charge du consommateur ;
- une réparation effectuée en-dehors de la période de garantie fera l'objet de frais de transport ;
- toute garantie commerciale ne porte pas atteinte aux conditions susmentionnées.

**La liste susmentionnée peut être sujette à une complémentation selon le type de l'article et être mentionnée dans la notice d'emploi.**

## Velleman® Service- und Qualitätsgarantie

Velleman® hat gut 35 Jahre Erfahrung in der Elektronikwelt und vertreibt seine Produkte in über 85 Ländern.

Alle Produkte entsprechen den strengen Qualitätsforderungen und gesetzlichen Anforderungen in der EU. Um die Qualität zu gewährleisten werden unsere Produkte regelmäßig einer zusätzlichen Qualitätskontrolle unterworfen, sowohl von unserer eigenen Qualitätsabteilung als auch von externen spezialisierten Organisationen. Sollten, trotz aller Vorsichtsmaßnahmen, Probleme auftreten, nehmen Sie bitte die Garantie in Anspruch (siehe Garantiebedingungen).

### Allgemeine Garantiebedingungen in Bezug auf Konsumgüter (für die Europäische Union):

- Alle Produkte haben für Material- oder Herstellungsfehler eine Garantieperiode von 24 Monaten ab Verkaufsdatum.
- Wenn die Klage berechtigt ist und falls eine kostenlose Reparatur oder ein Austausch des Gerätes unmöglich ist, oder wenn die Kosten dafür unverhältnismäßig sind, kann Velleman® sich darüber entscheiden, dieses Produkt durch ein gleiches Produkt zu ersetzen oder die Kaufsumme ganz oder teilweise zurückzuzahlen. In diesem Fall erhalten Sie ein Ersatzprodukt oder eine Rückzahlung im Werte von 100% der Kaufsumme im Falle eines Defektes bis zu 1 Jahr nach Kauf oder Lieferung, oder Sie bekommen ein Ersatzprodukt im Werte von 50% der Kaufsumme oder eine Rückzahlung im Werte von 50 % im Falle eines Defektes im zweiten Jahr.
- **Von der Garantie ausgeschlossen sind:**
  - alle direkten oder indirekten Schäden, die nach Lieferung am Gerät und durch das Gerät verursacht werden (z.B. Oxidation, Stöße, Fall, Staub, Schmutz, Feuchtigkeit, ...), sowie auch der Inhalt (z.B. Datenverlust), Entschädigung für eventuellen Gewinnausfall.
  - Verbrauchsgüter, Teile oder Zubehörteile, die regelmäßig ausgewechselt werden, wie z.B. Batterien, Lampen, Gummiteile, Treibriemen, usw. (unbeschränkte Liste).
  - Schäden verursacht durch Brandschaden, Wasserschaden, Blitz, Unfälle, Naturkatastrophen, usw.
  - Schäden verursacht durch absichtliche, nachlässige oder unsachgemäße Anwendung, schlechte Wartung, zweckentfremdete Anwendung oder Nichtbeachtung von Benutzerhinweisen in der Bedienungsanleitung.
  - Schäden infolge einer kommerziellen, professionellen oder kollektiven Anwendung des Gerätes (bei gewerblicher Anwendung wird die Garantieperiode auf 6 Monate zurückgeführt).
  - Schäden verursacht durch eine unsachgemäße Verpackung und unsachgemäßen Transport des Gerätes.
  - alle Schäden verursacht durch unautorisierte Änderungen, Reparaturen oder Modifikationen, die von einem Dritten ohne Erlaubnis von Velleman® vorgenommen werden.
- Im Fall einer Reparatur, wenden Sie sich an Ihren Velleman®-Verteiler. Legen Sie das Produkt ordnungsgemäß verpackt (vorzugsweise die Originalverpackung) und mit dem Original-Kaufbeleg vor. Fügen Sie eine deutliche Fehlerumschreibung hinzu.
- Hinweis: Um Kosten und Zeit zu sparen, lesen Sie die Bedienungsanleitung nochmals und überprüfen Sie, ob es keinen auf de Hand liegenden Grund gibt, ehe Sie das Gerät zur Reparatur zurückschicken. Stellt sich bei der Überprüfung des Geräts heraus, dass kein Geräteschaden vorliegt, könnte dem Kunden eine Untersuchungspauschale berechnet.
- Für Reparaturen nach Ablauf der Garantiefrist werden Transportkosten berechnet.
- Jede kommerzielle Garantie lässt diese Rechte unberührt.

### Die oben stehende Aufzählung kann eventuell angepasst werden gemäß der Art des Produktes (siehe Bedienungsanleitung des Gerätes).

### Garantía de servicio y calidad Velleman®

Velleman® disfruta de una experiencia de más de 35 años en el mundo de la electrónica con una distribución en más de 85 países.

Todos nuestros productos responden a normas de calidad rigurosas y disposiciones legales vigentes en la UE. Para garantizar la calidad, sometimos nuestros productos regularmente a controles de calidad adicionales, tanto por nuestro propio servicio de calidad como por un servicio de calidad externo. En el caso improbable de que surgieran problemas a pesar de todas las precauciones, es posible apelar a nuestra garantía (véase las condiciones de garantía).

### Condiciones generales referentes a la garantía sobre productos de venta al público (para la Unión Europea):

- Todos los productos de venta al público tienen un período de garantía de 24 meses contra errores de producción o errores en materiales desde la adquisición original;
- Si la queja está fundada y si la reparación o la sustitución de un artículo es imposible, o si los gastos son desproporcionados, Velleman® autoriza reemplazar el artículo por un artículo equivalente o reembolsar la totalidad o una parte del precio de compra. En este caso, recibirá un artículo de recambio o el reembolso completo del precio de compra al descubrir un defecto hasta un año después de la compra y la entrega, o un artículo de recambio al 50% del precio de compra o la sustitución de un 50% del precio de compra al descubrir un defecto después de 1 a 2 años.
- **Por consiguiente, están excluidos entre otras cosas:**
  - todos los daños causados directamente o indirectamente al aparato y su contenido después de la entrega (p.ej. por oxidación, choques, caída,...) y causados por el aparato, al igual que el contenido (p.ej. pérdida de datos) y una indemnización eventual para falta de ganancias;
  - partes o accesorios que deban ser reemplazados regularmente, como por ejemplo baterías, lámparas, partes de goma, ... (lista ilimitada)
  - defectos causados por un incendio, daños causados por el agua, rayos, accidentes, catástrofes naturales, etc. ;
  - defectos causados a conciencia, descuido o por malos tratos, un mantenimiento inapropiado o un uso anormal del aparato contrario a las instrucciones del fabricante;
  - daños causados por un uso comercial, profesional o colectivo del aparato (el período de garantía se reducirá a 6 meses con uso profesional) ;
  - daños causados por un uso incorrecto o un uso ajeno al que está previsto el producto inicialmente como está descrito en el manual del usuario ;
  - daños causados por una protección insuficiente al transportar el aparato.
  - daños causados por reparaciones o modificaciones efectuadas por una tercera persona sin la autorización explícita de SA Velleman® ;
  - se calcula gastos de transporte de y a Velleman® si el aparato ya no está cubierto por la garantía.
- Cualquier reparación se efectuará por el lugar de compra. Devuelva el aparato con la factura de compra original y transpórtelo en un embalaje sólido (preferentemente el embalaje original). Incluya también una buena descripción del defecto ;
- Consejo: Lea el manual del usuario y controle los cables, las pilas, etc. antes de devolver el aparato. Si no se encuentra un defecto en el artículo los gastos podrían correr a cargo del cliente;
- Los gastos de transporte correrán a cargo del cliente para una reparación efectuada fuera del período de garantía.
- Cualquier gesto comercial no disminuye estos derechos.

### La lista previamente mencionada puede ser adaptada según el tipo de artículo (véase el manual del usuario del artículo en cuestión)

### Servizio di Garanzia e Qualità Velleman®

Velleman® ha oltre 35 anni di esperienza nel mondo dell'elettronica e distribuisce i suoi prodotti in oltre 85 paesi. Tutti i nostri prodotti soddisfano rigorosi requisiti di qualità e rispettano le disposizioni giuridiche dell'Unione europea. Al fine di garantire la massima qualità, i nostri prodotti vengono regolarmente sottoposti ad ulteriori controlli, effettuati sia da un reparto interno di qualità che da organizzazioni esterne specializzate. Se, nonostante tutti questi accorgimenti, dovessero sorgere dei problemi, si prega di fare appello alla nostra garanzia (vedi condizioni generali di garanzia).

### Condizioni generali di garanzia per i prodotti di consumo (per l'EU):

- Questo prodotto è garantito per il periodo stabilito dalle vigenti norme legislative, a decorrere dalla data di acquisto, contro i difetti di materiale o di fabbricazione. La garanzia è valida solamente se l'unità viene accompagnata dal **documento d'acquisto originale**.
- VELLEMAN components nv provvederà, in conformità con la presente garanzia (fatto salvo quanto previsto dalla legge applicabile), ad eliminare i difetti mediante la riparazione o, qualora VELLEMAN components nv lo ritenesse necessario, alla sostituzione dei componenti difettosi o del prodotto stesso con un altro avente identiche caratteristiche.
- Tutti i rischi derivanti dal trasporto, le relative spese o qualsiasi altra spesa diretta o indiretta subordinata alla riparazione, non sarà posta a carico di VELLEMAN components nv.
- VELLEMAN components nv non potrà essere in alcun caso ritenuta responsabile di danni causati dal malfunzionamento del dispositivo.