

PS23003A - DC-REGULATED POWER SUPPLY WITH DUAL OUTPUT

1. Introduction

To all residents of the European Union

Important environmental information about this product



This symbol on the device or the package indicates that disposal of the device after its lifecycle could harm the environment.

Do not dispose of the unit (or batteries) as unsorted municipal waste; it should be taken to a specialised company for recycling.

This device should be returned to your distributor or to a local recycling service.

Respect the local environmental rules.

If in doubt, contact your local waste disposal authorities.

Thank you for buying the **PS23003A**! The **PS23003A** is a DC-regulated power supply with two independent outputs and manual voltage selection. There are two voltage ranges, viz. 0-15V and 15-30V. The output current is adjustable between 0-3A in the constant current mode or C.C. mode.

The **PS23003A** is a compact, stable and reliable device. It is ideally suited for educational and industrial environments and for use in laboratories.

2. Specifications

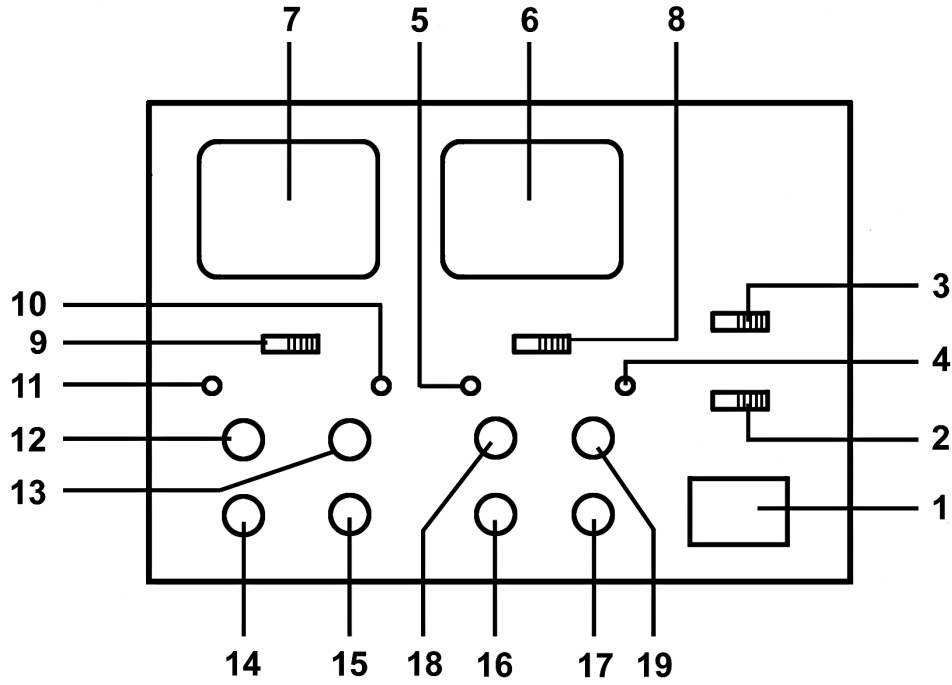
Input Voltage	: 220V \pm 10%/50Hz \pm 2Hz
Output Voltage	: both outputs are continuously adjustable in two ranges: 0-15V and 15-30V.
Output Current	: 0-3A
Line Regulation	: C.V. $1 \times 10^{-4} + 0.5\text{mV}$ C.C. $5 \times 10^{-3} + 1\text{mA}$
Load Regulation	: C.V. $< 10\text{mV}$ C.C. $< 5 \times 10^{-3} + 5\text{mA}$
Ripple	: C.V. $< 1\text{mVrms}$ C.C. $< 5\text{mArms}$
Protection	: current-limiting
Operating Temperature	: 0-40°C, max. RH 80%
Dimensions	: 200 x 152 x 330mm
Weight	: 9.5kg
Autonomy	: 8hrs of continuous use

3. Description of the Front Panel (see figure on next page)

Both outputs have identical specifications and can be adjusted individually.

- (1) Power switch: activates/deactivates the device.
- (2) Selector switch: to display the current for output I or II.
- (3) Selector switch: to display the voltage for output I or II.
- (4) C.C. indicator: this LED lights when output II is in the C.C. mode.
- (5) C.V. indicator: lights when output II is in the C.V. mode.
- (6) Amperemeter
- (7) Voltmeter
- (8) Voltage selection switch for output II.
- (9) Voltage selection switch for output I.
- (10) C.C. indicato : this LED lights when output I is in the C.C. mode.
- (11) C.V. indicator: this LED lights when output I is in the C.V. mode.
- (12) Voltage control for output I.

- (13) Current control for output I.
- (14) Negative (-) terminal (output I).
- (15) Positive (+) terminal (output I).
- (16) Negative (-) terminal (output II).
- (17) Positive (+) terminal (output II).
- (18) Voltage control for output II.
- (19) Current control for output II.



4. Operation

- Place selector switches 8 and 9 in the "0-15V"-position prior to activating the device in order to protect the load from damage. Place current controls 13 and 19 in the max. position. Install the desired voltage once the device has been activated.
- When you are using the device as a C.C. source: turn voltage control 12 or 18 to the extreme right and current control 13 or 19 to the far left (according to the output being used). Connect the load and activate the device. Install the desired current with current control 13 or 19. The C.C. LED is lit and the C.V. LED remains OFF.
- When using this device as a C.V. source: turn current control 13 or 19 to the extreme right and tension control 12 or 18 to the extreme left (according to the output being used). Put selector switch 8 or 9 in the "15-30V"-position and install the required voltage with 12 or 18. Put selector switch 8 or 9 in the "0-15V"-position for a voltage > 15V. Don't forget that selector switch 8 or 9 should be placed in the "0-15V"-position prior to the activation of the device, as the output voltage at the moment of activation should not exceed 15V! The device may be damaged if you do not follow this procedure.
- When a symmetrical power supply is needed (i.e. a "+" and a "-" power supply): connect the two outputs in series. Establish a direct connection between positive (+) terminal 15 and negative (-) terminal 16. Turn voltage controls 12 and 18 to the extreme left (min. position). Activate the device and adjust the output voltage with 12 and 18 until the desired value is obtained. The positive (+) supply voltage is connected to terminal 17, the earth (0V) is located on terminals 15 and 16. The negative (-) power supply can be found on terminal 14.
- The voltmeter and the amperemeter are not precision instruments: they only provide an approximative value.
- Selector switches 2 and 3 enable you to choose between the display of the voltage or current between the two outputs.

5. Safety Prescriptions

- When using the device as a C.C. source for measurements < 15V: deactivate the device, install the "0-15V"-range with the voltage selector switch and activate the device. The transistors may be damaged if the "15-30V"-range is installed.
- In order to protect the device from damage, you should not adjust arbitrary switches when connecting a load that requires a large current.
- The device is only equipped with current-limiting protection. Deactivate the device immediately if a short circuit occurs and disconnect the load. Solve the problem and reconnect the load.
- Do not install an output voltage < 15V when the voltage selector switch is set to the "15-30V"-range. Select the "0-15V"-range when you need a voltage < 15V.
- Store the device in a dry and well-ventilated environment and wipe it clean regularly with a damp cloth. Disconnect the power cable if the device is not be used for a long time.
- Disconnect the power cable prior to cleaning the device.

The information in this manual is subject to change without prior notice.

PS23003A - DC-GESTUURDE VOEDING MET DUBBELE UITGANG

1. Inleiding

Aan alle ingezetenen van de Europese Unie Belangrijke milieu-informatie betreffende dit product



Dit symbool op het toestel of de verpakking geeft aan dat, als het na zijn levenscyclus wordt weggeworpen, dit toestel schade kan toebrengen aan het milieu.

Gooi dit toestel (en eventuele batterijen) niet bij het gewone huishoudelijke afval; het moet bij een gespecialiseerd bedrijf terechtkomen voor recyclage.

U moet dit toestel naar uw verdeler of naar een lokaal recyclagepunt brengen.

Respecteer de plaatselijke milieuwetgeving.

Hebt u vragen, contacteer dan de plaatselijke autoriteiten inzake verwijdering.

Dank u voor uw aankoop ! De **PS23003A** is een DC-gestuurde voeding met twee onafhankelijke uitgangen. De vereiste spanning wordt manueel ingesteld. Er zijn twee spanningsbereiken, nl. 0-15V en 15-30V. De uitgangsstroom is regelbaar tussen 0-3A in de constante stroommode of C.C.-mode.

De **PS23003A** is compact, stabiel en betrouwbaar. Het toestel is uitstekend geschikt voor gebruik in scholen, laboratoria en industriële omgevingen.

2. Technische Specificaties

Ingangsspanning	: 220V \pm 10%/50Hz \pm 2Hz
Uitgangsspanning	: beide uitgangen zijn doorlopend regelbaar in twee stappen: 0-15V & 15-30V.
Uitgangsstroom	: 0-3A
Stabiliteit bij wisselende netspanning	: C.V. $1 \times 10^{-4} + 0.5mV$ C.C. $5 \times 10^{-3} + 1mA$
Regeling van de belasting	: C.V. < 10mV C.C. < $5 \times 10^{-3} + 5mA$
Rimpelspanning	: C.V. < 1mVrms C.C. < 5mArms
Bescherming	: stroombegrenzing
Werktemperatuur	: 0-40°C, max. relatieve vochtigheidsgraad 80%
Afmetingen	: 200 x 152 x 330mm
Gewicht	: 9.5kg
Autonomie	: 8u onafgebroken gebruik

3. Beschrijving van het frontpaneel (zie figuur op blz. 2)

Beide uitgangen hebben identieke specificaties en ze zijn individueel regelbaar.

- (1) Voedingsschakelaar: inschakelen en uitschakelen van het toestel.
- (2) Keuzeschakelaar: u leest de stroom af van uitgang I of uitgang II.
- (3) Keuzeschakelaar: u leest de spanning af van uitgang I of uitgang II.
- (4) C.C. indicator: deze LED gaat branden wanneer uitgang II zich in de "constante stroom"-mode bevindt.
- (5) C.V. indicator: deze LED gaat branden wanneer uitgang II zich in de "constante spanning"-mode bevindt.
- (6) Ampèremeter
- (7) Voltmeter
- (8) Keuzeschakelaar voor spanningsbereik voor uitgang II.
- (9) Keuzeschakelaar voor spanningsbereik voor uitgang I.
- (10) C.C. indicator: deze LED gaat branden wanneer uitgang I zich in de "constante stroom"-mode bevindt.
- (11) C.V. indicator: deze LED gaat branden wanneer uitgang I zich in de "constante spanning"-mode bevindt.
- (12) Spanningsregeling voor uitgang I.
- (13) Stroomregeling voor uitgang I.
- (14) Negatieve (-) aansluitklem van uitgang I.
- (15) Positieve (+) aansluitklem van uitgang I.
- (16) Negatieve (-) aansluitklem van uitgang II.
- (17) Positieve (+) aansluitklem van uitgang II.
- (18) Spanningsregeling voor uitgang II.
- (19) Stroomregeling voor uitgang II.

4. Bediening

- Plaats keuzeschakelaars 8 en 9 in de stand "0-15V" voor u het toestel inschakelt om beschadiging van de belasting te vermijden. Plaats stroomregelaars 13 en 19 in de max. stand. Selecteer de gewenste spanning wanneer het toestel is ingeschakeld.
- Wanneer u de voeding gebruikt als C.C. bron : draai spanningsregelaar 12 of 18 volledig naar rechts en stroomregelaar 13 of 19 volledig naar links (naargelang van de gebruikte uitgang). Sluit de belasting aan en schakel het toestel in. Stel de gewenste stroom in met stroomregelaar 13 of 19. De C.C. LED brandt en de C.V. LED is OFF.
- Wanneer u de voeding gebruikt als C.V. bron : draai stroomregelaar 13 of 19 volledig naar rechts en spanningsregelaar 12 of 18 volledig naar links (naargelang van de gebruikte uitgang). Stel keuzeschakelaar 8 of 9 in de stand "0-15V". Stel nu de gewenste spanning in met 12 of 18. Plaats schakelaar 8 of 9 in de stand "15-30V" voor een spanning > 15V. Plaats schakelaar 8 of 9 aanvankelijk in de stand "0-15V" om te vermijden dat de uitgangsspanning bij het inschakelen van het toestel groter zou zijn dan 15V. Zo vermijdt u beschadiging van het toestel.
- Wanneer een symmetrische voeding nodig is (d.w.z. een "+" én een "-" voeding): verbindt de twee uitgangen met elkaar in serie. Verbind positieve (+) aansluitklem 15 rechtstreeks met negatieve (-) aansluitklem 16. Draai spanningsregelaars 12 en 18 volledig naar links (min. stand). Schakel het toestel in en regel de uitgangsspanning met 12 en 18 tot u de gewenste waarde bekomt. De positieve (+) voedingsspanning ligt op aansluitklem 17, de massa (0V) ligt op klemmen 15 en 16. De negatieve (-) voedingsspanning ligt op klem 14.
- De voltmeter en de ampèremeter zijn geen precisie-instrumenten : ze geven slechts een benaderende waarde weer.
- Met keuzeschakelaars 2 en 3 kiest u voor uitlezing van de spanning of stroom tussen de twee uitgangen.

5. Veiligheidsvoorschriften

- Wanneer u het toestel gebruikt als C.C. bron bij metingen < 15V: schakel het toestel uit, stel het bereik "0-15V" in met de keuzeschakelaar voor spanning en schakel dan het toestel in. U kunt de transistoren beschadigen indien u het bereik "15-30V" selecteert.

- Draai niet zomaar aan willekeurige knoppen wanneer u een belasting heeft aangesloten die een grote stroom vraagt. U zou het toestel immers kunnen beschadigen.
- Het toestel is enkel uitgerust met een stroombegrenzingsregeling. Bij kortsluiting moet u het toestel onmiddellijk uitschakelen en de belasting ontkoppelen. Los het probleem op en sluit pas dan de belasting weer aan.
- Stel geen uitgangsspanning < 15V in wanneer de spanningskeuzeschakelaar ingesteld staat op het bereik "15-30V". Selecteer het bereik "0-15V" wanneer u een spanning nodig heeft < 15V.
- Bewaar het toestel in een droge en goed geventileerde omgeving en veeg het geregeld schoon met een vochtige doek. Ontkoppel de stekker indien u het toestel voor lange tijd wil opbergen.
- Ontkoppel de voedingskabel wanneer u het toestel wil reinigen.

De informatie in deze handleiding kan te allen tijde worden gewijzigd zonder voorafgaande kennisgeving.

PS23003A - ALIMENTATION A PILOTAGE CC AVEC DEUX SORTIES

1. Introduction

Aux résidents de l'Union Européenne

Des informations environnementales importantes concernant ce produit



Ce symbole sur l'appareil ou l'emballage indique que, si l'appareil est jeté après sa vie, il peut nuire à l'environnement.

Ne jetez pas cet appareil (et des piles éventuelles) parmi les déchets ménagers; il doit arriver chez une firme spécialisée pour recyclage.

Vous êtes tenu à porter cet appareil à votre revendeur ou un point de recyclage local.

Respectez la législation environnementale locale.

Si vous avez des questions, contactez les autorités locales pour élimination.

Nous vous remercions de votre achat! La **PS23003A** est une alimentation à pilotage CC, équipée de deux sorties réglables. La tension employée est sélectionnée manuellement. Il y a deux plages de tension : 0-15V et 15-30V. Le courant de sortie est réglable entre 0-3A dans le mode de courant continu ou mode C.C.

La **PS23003A** est une alimentation compacte, stable et fiable. C'est l'appareil idéal pour des applications éducatives et industrielles et pour usage dans un laboratoire.

2. Spécifications techniques

Tension d'entrée	: 220V ± 10%/50Hz ± 2Hz
Tension de sortie	: les deux sorties sont réglables en continu en deux pas : 0-15V & 15-30V.
Courant de sortie	: 0-3A
Stabilité lors d'une tension réseau variable	: C.V. $1 \times 10^{-4} + 0.5\text{mV}$ C.C. $5 \times 10^{-3} + 1\text{mA}$
Réglage de la charge	: C.V. < 10mV C.C. < $5 \times 10^{-3} + 5\text{mA}$
Tension d'ondulation	: C.V. < 1mVrms C.C. < 5mArms
Protection	: limitation de courant
Température de travail	: 0-40°C, humidité relative max. 80%
Dimensions	: 200 x 152 x 330mm
Poids	: 9.5kg
Autonomie	: 8h d'opération continue

3. Description du panneau frontal (voir figure à la page 2)

Les deux sorties ont des spécifications identiques et elles sont réglables individuellement.

- (1) Interrupteur d'alimentation: activation/désactivation de l'appareil.
- (2) Sélecteur permettant l'affichage du courant de la sortie I ou II.
- (3) Sélecteur permettant l'affichage de la tension de la sortie I ou II.
- (4) Indicateur C.C.: cette LED est allumée lorsque sortie II se trouve dans le mode C.C.
- (5) Indicateur C.V.: cette LED est allumée lorsque sortie II se trouve dans le mode de tension continue ou mode C.V.
- (6) Ampèremètre
- (7) Voltmètre
- (8) Sélecteur pour la plage de tension de la sortie II.
- (9) Sélecteur pour la plage de tension de la sortie I.
- (10) Indicateur C.C.: cette LED est allumée lorsque sortie I se trouve dans le mode C.C.
- (11) Indicateur C.V.: cette LED est allumée lorsque sortie I se trouve dans le mode C.V.
- (12) Réglage de tension pour sortie I.
- (13) Réglage de courant pour sortie I.
- (14) Borne de connexion négative (-) de la sortie I.
- (15) Borne de connexion positive (+) de la sortie I.
- (16) Borne de connexion négative (-) de la sortie II.
- (17) Borne de connexion positive (+) de la sortie II.
- (18) Réglage de tension de la sortie II.
- (19) Réglage de courant de la sortie II.

4. Opération

- Mettez les sélecteurs 8 et 9 dans la position "0-15V" avant d'activer l'appareil afin d'éviter tout endommagement de la charge. Placez les réglages de courant 13 et 19 dans leurs positions max. Instaurez la tension souhaitée quand l'appareil a été activé.
- Usage de l'alimentation en tant que source C.C.: tournez le réglage de tension 12 ou 18 à l'extrême droite et tournez le réglage de courant 13 ou 19 à l'extrême gauche (selon la sortie sélectionnée). Connectez la charge et activez l'appareil. Instaurez le courant souhaité avec le réglage de courant 13 ou 19. La C.C. LED s'allume et la C.V. LED reste éteinte.
- Usage de l'alimentation en tant que source C.V.: tournez le réglage de courant 13 ou 19 à l'extrême droite et tournez le réglage de tension 12 ou 18 à l'extrême gauche (selon la sortie sélectionnée). Mettez le sélecteur 8 ou 9 dans la position "0-15V". Instaurez la tension souhaitée avec 12 ou 18. Mettez réglage 8 ou 9 dans la position "15-30V" pour une tension > 15V. Attention : mettez réglage 8 ou 9 dans la position "0-15V" lors de l'activation de l'appareil. Ceci est nécessaire afin d'éviter une tension de sortie > 15V lors de l'activation de l'appareil, ce qui causerait des dégâts.
- Connectez les deux sorties en série quand vous avez besoin d'une alimentation symétrique (c.-à-d. une alimentation "+" et une alimentation "-"): connectez la borne de connexion positive (+) 15 directement à la borne de connexion négative (-) 16. Tournez les réglages de tension 12 et 18 à l'extrême gauche (position min.). Activez l'appareil et réglez la tension de sortie avec 12 et 18 jusqu'à ce que vous obteniez la valeur désirée. La tension d'alimentation positive (+) se trouve sur la borne de connexion 17, la masse (0V) sur les bornes 15 et 16. La tension d'alimentation négative (-) se trouve sur la borne de connexion 14.
- Le voltmètre et l'ampèremètre n'affichent qu'une valeur approximative; il ne s'agit pas d'instruments à haute précision.
- Les sélecteurs 2 et 3 permettent de sélectionner l'affichage de la tension ou du courant entre les deux sorties.

5. Prescriptions de sécurité

- Usage de l'appareil en tant que source C.C. lors de mesures < 15V: désactivez l'appareil, instaurez la plage 0-15V avec le sélecteur de tension et activez l'appareil. Les transistors peuvent être endommagés si vous sélectionnez la plage "15-30V".
- Ne tournez aucun réglage arbitraire lorsque vous venez de connecter une charge qui exige un courant élevé, ceci afin d'éviter tout endommagement de l'appareil.
- La **PS23003A** est uniquement pourvue d'une limitation de courant. Déconnectez la charge et désactivez l'appareil lors d'un court-circuit. Résolvez le problème et reconnectez la charge.
- N'instaurez aucune tension de sortie < 15V quand le sélecteur de tension est réglé sur la plage "15-30V". Sélectionnez la plage "0-15V" pour une tension < 15V.
- Stockez cet appareil dans un environnement sec et bien aéré et nettoyez-le régulièrement à l'aide d'un chiffon humide. Déconnectez la prise si vous voulez stocker l'appareil pendant une période prolongée.
- Déconnectez le câble secteur avant de nettoyer l'appareil.

Toutes les informations présentées dans cette notice peuvent être modifiées sans notification préalable.