

VT18

velleman®

6P/8P MODULAR CRIMPING TOOL

KRIMPTANG VOOR MODULAIRE 6P/8P CONNECTOREN

PINCE À SERTIR POUR CONNECTEURS MODULAIRES 6P/8P

ALICATES PARA CRIMPAR CONECTORES MODULARES 6P/8P

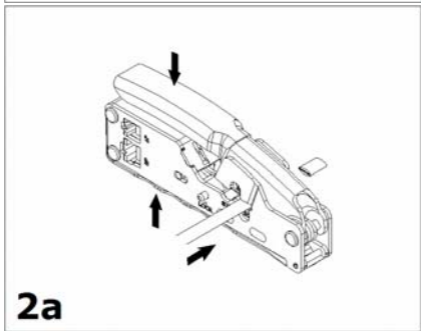
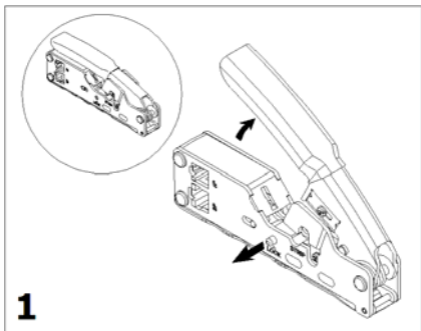
CRIMPZANGE FÜR WESTERNSTECKER 6P/8P

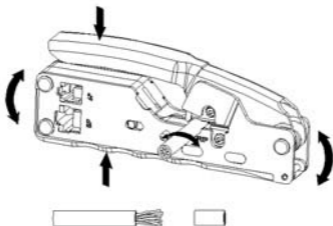
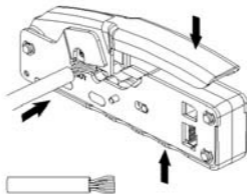


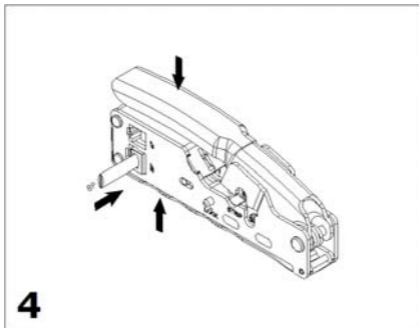
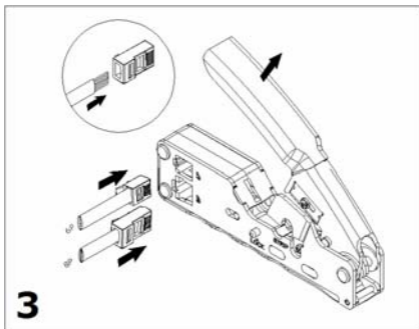
8P8C - 6P6C(RJ12) - P4C(RJ11) - 6P2C

USER MANUAL	5
GEbruikersHANDLEIDING	6
NOTICE D'EMPLOI	8
MANUAL DEL USUARIO	10
BEDIENUNGSANLEITUNG	11





**2b****2c**



User manual

1. Introduction

Thank you for choosing Velleman! Please read the manual thoroughly before bringing this device into service. If the device was damaged in transit, don't install or use it and contact your dealer.

2. Safety Instructions



Keep fingers away from articulations to avoid injury. Keep the device out of reach of children and unauthorized users at all times.

3. General Guidelines

Refer to the **Velleman® Service and Quality Warranty** on the final pages of this manual.

- Protect this device from shocks and abuse. Avoid brute force when operating the device.
- Protect the device against extreme heat and dust.
- Keep this device away from rain, moisture, splashing and dripping liquids.
- Familiarise yourself with the functions of the device before actually using it.
- Damage caused by user modifications to the device is not covered by the warranty.
- Only use the device for its intended purpose. Using the device in an unauthorised way will void the warranty.
- Damage caused by disregard of certain guidelines in this manual is not covered by the warranty and the dealer will not accept responsibility for any ensuing defects or problems.

4. Use

Refer to the illustrations on pages **2**, **3** and **4** of this manual.

1. Unlock the **VT18** by pushing the handle and the protruding lock bar simultaneously on the side of the tool.

2. To strip a cable:

2a. Flat cable:

Place cable between stripping blades as indicated. Make sure the cable passes through the cutting blades on the other side of the tool as well.

Squeeze the handle and pull the cable from the tool.

2b. Round cable:

Place cable in the round stripping notch as indicated.

Squeeze the handle and rotate the tool around the cable.

Pull the cable from the tool.

2c. Cutting:

To cut the conductor pairs from a round cable to equal lengths, first flatten them then place them in the cutter on the rear side of the tool.

Squeeze the handle to cut.

- Place a modular plug on the cable and place inside the tool (6P in upper hole, 8P in lower).
- Squeeze the handle to mount the plug onto the cable. Release and unplug the cable from the tool.

5. Technical Specification

for 6P/8P	8P8C, 6P6C/RJ12, 6P4C/RJ11, 6P2C
dimensions	135 x 55 x 25mm (5.3" x 2.2" x 1.0")
weight	300g (10.6oz)

Use this device with original accessories only. Velleman nv cannot be held responsible in the event of damage or injury resulted from (incorrect) use of this device. For more info concerning this product and the latest version of this user manual, please visit our website www.velleman.eu. The information in this manual is subject to change without prior notice.

© COPYRIGHT NOTICE

The copyright to this manual is owned by Velleman nv. All worldwide rights reserved. No part of this manual or may be copied, reproduced, translated or reduced to any electronic medium or otherwise without the prior written consent of the copyright holder.

Gebruikershandleiding**1. Inleiding**

Dank u voor uw aankoop! Lees deze handleiding grondig voor u het toestel in gebruik neemt. Werd het toestel beschadigd tijdens het transport, installeer het dan niet en raadpleeg uw dealer.

2. Veiligheidsinstructies

Houd vingers weg van scharnieren. Houd buiten het bereik van kinderen en onbevoegden.

3. Algemene richtlijnen

Raadpleeg de **Velleman® service- en kwaliteitsgarantie** achteraan de handleiding.

- Bescherm tegen schokken en vermijd brute kracht tijdens de bediening.

- Bescherm tegen extreme temperaturen en stof.
- Bescherm tegen regen, vochtigheid en opspattende vloeistoffen.
- Leer eerst de functies van het toestel kennen voor u het gaat gebruiken.
- Schade door wijzigingen die de gebruiker heeft aangebracht valt niet onder de garantie.
- Gebruik het toestel enkel waarvoor het gemaakt is. Bij onoordeelkundig gebruik vervalt de garantie.
- De garantie geldt niet voor schade door het negeren van bepaalde richtlijnen in deze handleiding en uw dealer zal de verantwoordelijkheid afwijzen voor defecten of problemen die hier rechtstreeks verband mee houden.

4. Gebruik

Raadpleeg de figuur op pagina's **2, 3 en 4** van deze handleiding.

1. Deblokkeer de **VT18** door op het blokkeerstaafje te drukken langs de achterkant van het gereedschap.
2. Om een kabel te strippen:

2a. Platte kabel:

Plaats de kabel tussen de stripmessen zoals aangegeven. Zorg ervoor dat het uiteinde van de kabel langs de achterzijde tussen de snijmessen uit komt.

Druk op de hendel en trek de kabel uit het gereedschap.

2b. Ronde kabel:

Plaats de kabel in de ronde uitsparing zoals aangegeven.

Druk op de hendel en draai het gereedschap rond de kabel.

Trek de kabel uit het gereedschap.

2c. Snijden:

Om de aderparen van een ronde kabel op gelijke lengte te knippen, druk ze eerst plat en plaats ze vervolgens in de snijder op de achterkant van het gereedschap.

Druk op de hendel om te snijden.

3. Plaats een modulaire plug op de kabel en plaats in het gereedschap (6P in de bovenste opening, 8P in de onderste).
4. Druk op de hendel om de plug vast te zetten op de kabel. Laat de hendel los en verwijder de kabel uit het gereedschap.

5. Technische specificaties

voor 6P/8P	8P8C, 6P6C/RJ12, 6P4C/RJ11, 6P2C
afmetingen	135 x 55 x 25mm
gewicht	300g

Gebruik dit toestel enkel met originele accessoires. Velleman nv is niet aansprakelijk voor schade of kwetsuren bij (verkeerd) gebruik van

dit toestel. Voor meer informatie over dit product en de meest recente versie van deze handleiding, zie www.velleman.eu. De informatie in deze handleiding kan te allen tijde worden gewijzigd zonder voorafgaande kennisgeving.

© AUTEURSRECHT

Velleman nv heeft het auteursrecht voor deze handleiding. Alle wereldwijde rechten voorbehouden. Het is niet toegestaan om deze handleiding of gedeelten ervan over te nemen, te kopiëren, te vertalen, te bewerken en op te slaan op een elektronisch medium zonder voorafgaande schriftelijke toestemming van de rechthebbende.

Notice d'emploi

1. Introduction

Nous vous remercions de votre achat ! Lire la présente notice attentivement avant la mise en service de l'appareil. Si l'appareil a été endommagé pendant le transport, ne pas l'installer et consulter votre revendeur.

2. Consignes de sécurité



Tenir les doigts loin des articulations du support. Garder hors de la portée des enfants et des personnes non autorisées.

3. General Guidelines

Se reporter à la **garantie de service et de qualité Velleman®** en fin de notice.

- Protéger contre les chocs et le traiter avec circonspection pendant l'opération.
- Tenir à l'écart de la poussière et des températures extrêmes.
- Protéger de la pluie, de l'humidité et des projections d'eau.
- Se familiariser avec le fonctionnement avant l'emploi.
- Les dommages occasionnés par des modifications par le client ne tombent pas sous la garantie.
- N'utiliser qu'à sa fonction prévue. Un usage impropre annule d'office la garantie.
- La garantie ne s'applique pas aux dommages survenus en négligeant certaines directives de cette notice et votre revendeur déclinera toute responsabilité pour les problèmes et les défauts qui en résultent.

4. Emploi

Voir les illustrations en pages **2,3** et **4** de cette notice.

- 1. Débloquer la VT18** en appuyant simultanément sur le levier et la clavette de verrouillage en saillie sur le côté de l'outil.

2. Pour dénuder un câble :

2a. Câble plat :

Poser le câble entre les lames à dénuder comme indiqué.
S'assurer que l'embout du câble passe par les lames à dénuder et ressort de l'autre côté de l'outil. Appuyer sur le levier et retirer le câble de la pince.

2b. Câble rond:

Poser le câble dans l'encoche comme indiqué.
Appuyer sur le levier et tourner l'outil autour du câble.
Retirer le câble de la pince.

2c. Couper:

Pour couper les paires de conducteurs d'un câble rond à la même longueur, d'abord aplatir et ensuite poser les paires de conducteurs entre les lames sur le côté de l'outil.
Presser sur le levier pour couper.

3. Enfiler un connecteur modulaire sur le câble et dans l'outil (6P dans la partie supérieure de l'encoche, 8P dans la partie inférieure).
4. Appuyer sur le levier pour enfiler le connecteur sur le câble. Relâcher le levier et enlever le câble de l'outil.

5. Spécifications techniques

pour 6P/8P	8P8C, 6P6C/RJ12, 6P4C/RJ11, 6P2C
dimensions	135 x 55 x 25mm
poids	300g

N'employer cet appareil qu'avec des accessoires d'origine. SA Velleman ne sera aucunement responsable de dommages ou lésions survenus à un usage (incorrect) de cet appareil. Pour plus d'information concernant cet article et la version la plus récente de cette notice, visiter notre site web www.velleman.eu. Toutes les informations présentées dans cette notice peuvent être modifiées sans notification préalable.

© DROITS D'AUTEUR

SA Velleman est l'ayant droit des droits d'auteur pour cette notice. Tous droits mondiaux réservés. Toute reproduction, traduction, copie ou diffusion, intégrale ou partielle, du contenu de cette notice par quelque procédé ou sur tout support électronique que se soit est interdite sans l'accord préalable écrit de l'ayant droit.

Manual del usuario

1. Introducción

¡Gracias por haber comprado los **VT18**! Lea atentamente las instrucciones del manual antes de usarlo. Si el aparato ha sufrido algún daño en el transporte no lo instale y póngase en contacto con su distribuidor.

2. Instrucciones de seguridad



Mantenga los dedos lejos de las bisagras. Mantenga el aparato lejos del alcance de personas no capacitadas y niños.

3. Normas generales

Véase la **Garantía de servicio y calidad Velleman®** al final de este manual del usuario.

- No agite el aparato. Evite usar excesiva fuerza durante el manejo y la instalación.
- No exponga este aparato a polvo ni temperaturas extremas.
- No exponga este equipo a lluvia, humedad ni a ningún tipo de salpicadura o goteo.
- Familiarícese con el funcionamiento del aparato antes de utilizarlo.
- Los daños causados por modificaciones no autorizadas, no están cubiertos por la garantía.
- Utilice sólo el aparato para las aplicaciones descritas en este manual. Su uso incorrecto anula la garantía completamente.
- Los daños causados por descuido de las instrucciones de seguridad de este manual invalidarán su garantía y su distribuidor no será responsable de ningún daño u otros problemas resultantes.

4. Uso

Véase las figuras en la página **2, 3 y 4** de este manual del usuario.

1. Desbloquee los **VT18** empujando el mango y el sistema de bloqueo del lado de la herramienta simultáneamente.

2. Pelar un cable:

2a. Cable plano:

Ponga el cable entre las cuchillas (véase arriba). Asegúrese de que el cable pase a través de las cuchillas y por el otro lado de la herramienta también.

Apriete el mango y tire del cable para quitarlo.

2b. Cable redondo:

Ponga el cable en la muesca roja (véase arriba).

Apriete el mango y enrolle la herramienta alrededor del cable. Tire del cable para quitarlo.

2c. Cortar un cable:

Para cortar los pares conductores de un cable redondo de igual longitud, aplánelos primero. Luego, póngalos en la herramienta de Corte de la parte trasera del aparato.
Apriete el mango para cortar el cable.

3. Ponga un conector modular en el cable e introdúzcalos en la herramienta (6P en la abertura superior, 8P en la abertura inferior).
4. Apriete el mango para fijar el conector al cable. Suelte el mango y quite el cable de la herramienta.

5. Especificaciones

para 6P/8P	8P8C, 6P6C/RJ12, 6P4C/RJ11, 6P2C
dimensiones	135 x 55 x 25mm
peso	300g

Utilice este aparato sólo con los accesorios originales. Velleman NV no será responsable de daños ni lesiones causados por un uso (indebido) de este aparato. Para más información sobre este producto y la versión más reciente de este manual del usuario, visite nuestra página www.velleman.eu. Se pueden modificar las especificaciones y el contenido de este manual sin previo aviso.

© DERECHOS DE AUTOR

Velleman NV dispone de los derechos de autor para este manual del usuario. Todos los derechos mundiales reservados. Está estrictamente prohibido reproducir, traducir, copiar, editar y guardar este manual del usuario o partes de ello sin previo permiso escrito del derecho habiente.

BEDIENUNGSANLEITUNG**1. Einführung**

Wir bedanken uns für den Kauf der **VT18!** Lesen Sie diese Bedienungsanleitung vor Inbetriebnahme sorgfältig durch. Überprüfen Sie, ob Transportschäden vorliegen. Sollte dies der Fall sein, verwenden Sie das Gerät nicht und wenden Sie sich an Ihren Händler.

2. Sicherheitshinweise

Halten Sie die Finger von Scharnieren fern. Halten Sie Kinder und Unbefugte vom Gerät fern.

3. Allgemeine Richtlinien

Siehe **Velleman® Service- und Qualitätsgarantie** am Ende dieser Bedienungsanleitung.

- Vermeiden Sie Erschütterungen. Vermeiden Sie rohe Gewalt während der Installation und Bedienung des Gerätes.

VT18

- Schützen Sie das Gerät vor extremen Temperaturen und Staub.
- Schützen Sie das Gerät vor Regen und Feuchte.
- Nehmen Sie das Gerät erst in Betrieb, nachdem Sie sich mit seinen Funktionen vertraut gemacht haben.
- Bei Schäden verursacht durch eigenmächtige Änderungen erlischt der Garantieanspruch.
- Verwenden Sie das Gerät nur für Anwendungen beschrieben in dieser Bedienungsanleitung sonst kann dies zu Schäden am Produkt führen und erlischt der Garantieanspruch.
- Bei Schäden, die durch Nichtbeachtung der Bedienungsanleitung verursacht werden, erlischt der Garantieanspruch. Für daraus resultierende Folgeschäden übernimmt der Hersteller keine Haftung.

4. Anwendung

Siehe Abbildungen, Seite **2**, **3** und **4** dieser Bedienungsanleitung.

1. Deblockieren Sie die **VT18**, indem Sie den Griff nach oben und das Verriegelungssystem (auf der Seite) nach außen drücken.
2. Ein Kabel abisolieren:

2a. Flachkabel:

Legen Sie das Kabel zwischen den Messern (siehe Abb.). Beachten Sie, dass das Kabel auch durch die Messer der anderen Seite geht. Drücken Sie den Griff und ziehen Sie das Kabel aus dem Werkzeug.

2b. Rundkabel:

Legen Sie das Kabel in die rote Einkerbung ein (siehe Abb.). Drücken Sie den Griff und wickeln Sie das Werkzeug um das Kabel.
Ziehen Sie das Kabel aus dem Werkzeug.

2c. Schneiden:

Um die Leiterpaare eines Rundkabels auf gleiche Länge zu schneiden, drücken Sie diese zuerst platt und legen Sie diese danach in den Seitenschneider auf der Rückseite des Werkzeuges. Drücken Sie den Griff zum Schneiden.

3. Legen Sie einen modularen Stecker auf das Kabel und legen Sie in das Werkzeug ein (6P in der oberen Öffnung, 8P in der unteren Öffnung).
4. Drücken Sie den Griff, um den Stecker am Kabel zu befestigen. Lassen Sie den Griff los und entfernen Sie das Kabel aus dem Werkzeug.

5. Technische Daten

für 6P/8P	8P8C, 6P6C/RJ12, 6P4C/RJ11, 6P2C
Abmessungen	135 x 55 x 25mm
Gewicht	300g

Verwenden Sie dieses Gerät nur mit originellen Zubehörteilen.

Velleman NV übernimmt keine Haftung für Schaden oder Verletzungen bei (falscher) Anwendung dieses Gerätes. Für mehr Informationen zu diesem Produkt und die neueste Version dieser Bedienungsanleitung, siehe www.velleman.eu. Alle Änderungen ohne vorherige Ankündigung vorbehalten.

© URHEBERRECHT

Velleman NV besitzt das Urheberrecht für diese Bedienungsanleitung. Alle weltweiten Rechte vorbehalten. ohne vorherige schriftliche Genehmigung des Urhebers ist es nicht gestattet, diese Bedienungsanleitung ganz oder in Teilen zu reproduzieren, zu kopieren, zu übersetzen, zu bearbeiten oder zu speichern.

Velleman® Service and Quality Warranty

Velleman® has over 35 years of experience in the electronics world and distributes its products in more than 85 countries.

All our products fulfil strict quality requirements and legal stipulations in the EU. In order to ensure the quality, our products regularly go through an extra quality check, both by an internal quality department and by specialized external organisations. If, all precautionary measures notwithstanding, problems should occur, please make appeal to our warranty (see guarantee conditions).

General Warranty Conditions Concerning Consumer Products (for EU):

- All consumer products are subject to a 24-month warranty on production flaws and defective material as from the original date of purchase.
- Velleman® can decide to replace an article with an equivalent article, or to refund the retail value totally or partially when the complaint is valid and a free repair or replacement of the article is impossible, or if the expenses are out of proportion.
- You will be delivered a replacing article or a refund at the value of 100% of the purchase price in case of a flaw occurred in the first year after the date of purchase and delivery, or a replacing article at 50% of the purchase price or a refund at the value of 50% of the retail value in case of a flaw occurred in the second year after the date of purchase and delivery.
- **Not covered by warranty:**
 - all direct or indirect damage caused after delivery to the article (e.g. by oxidation,

shocks, falls, dust, dirt, humidity...), and by the article, as well as its contents (e.g. data loss), compensation for loss of profits;

- frequently replaced consumable goods, parts or accessories such as batteries, lamps, rubber parts, drive belts... (unlimited list);
- flaws resulting from fire, water damage, lightning, accident, natural disaster, etc. ...;
- flaws caused deliberately, negligently or resulting from improper handling, negligent maintenance, abusive use or use contrary to the manufacturer's instructions;
- damage caused by a commercial, professional or collective use of the article (the warranty validity will be reduced to six (6) months when the article is used professionally);
- damage resulting from an inappropriate packing and shipping of the article;
- all damage caused by modification, repair or alteration performed by a third party without written permission by Velleman®.
- Articles to be repaired must be delivered to your Velleman® dealer, solidly packed (preferably in the original packaging), and be completed with the original receipt of purchase and a clear flaw description.
- Hint: In order to save on cost and time, please reread the manual and check if the flaw is caused by obvious causes prior to presenting the article for repair. Note that returning a non-defective article can also involve handling costs.
- Repairs occurring after warranty

expiration are subject to shipping costs.

• The above conditions are without prejudice to all commercial warranties.

The above enumeration is subject to modification according to the article (see article's manual).

Velleman® service- en kwaliteitsgarantie
Velleman® heeft ruim 35 jaar ervaring in de elektronica-wereld en verdeelt in meer dan 85 landen.

Al onze producten beantwoorden aan strikte kwaliteitseisen en aan de wettelijke bepalingen geldig in de EU. Om de kwaliteit te waarborgen, ondergaan onze producten op regelmatige tijdstippen een extra kwaliteitscontrole, zowel door onze eigen kwaliteitsafdeling als door externe gespecialiseerde organisaties. Mocht er ondanks deze voorzorgen toch een probleem optreden, dan kunt u steeds een beroep doen op onze waarborg (zie waarborgvoorwaarden).

Algemene waarborgvoorwaarden consumentengoederen (voor Europese Unie):

- Op alle consumentengoederen geldt een garantietermijn van 24 maanden op productie- en materiaalfouten en dit vanaf de oorspronkelijke aankoopdatum.
- Indien de klacht gegrond is en een gratis reparatie of vervanging van een artikel onmogelijk is of indien de kosten hiervoor buiten verhouding zijn, kan Velleman® beslissen het desbetreffende artikel te vervangen door een gelijkwaardig artikel of de aankoopsom van het artikel gedeeltelijk of volledig terug te betalen. In dat geval krijgt u een vervangend product of terugbetaling ter waarde van 100% van de aankoopsom bij ontdekking van een gebrek tot één jaar na aankoop en levering, of een vervangend product tegen 50% van de kostprijs of terugbetaling van 50% bij ontdekking na één jaar tot 2 jaar.
- **Valt niet onder waarborg:**

- alle rechtstreekse of onrechtstreekse schade na de levering veroorzaakt aan het toestel (bv. door oxidatie, schokken, val, stof, vuil, vocht...), en door het toestel, alsook zijn inhoud (bv. verlies van data), vergoeding voor eventuele winstderving.
- verbruiksgoederen, onderdelen of hulpstukken die regelmatig dienen te worden vervangen, zoals bv. batterijen,

lampen, rubberen onderdelen, aandrijfriemen... (onbepaalde lijst).

- defecten ten gevolge van brand, waterschade, bliksem, ongevallen, natuurrampen, enz.

- defecten veroorzaakt door opzet, nalatigheid of door een onoordeelkundige behandeling, slecht onderhoud of abnormaal gebruik of gebruik van het toestel strijdig met de voorschriften van de fabrikant.

- schade ten gevolge van een commercieel, professioneel of collectief gebruik van het apparaat (bij professioneel gebruik wordt de garantietermijn herleid tot 6 maanden).

- schade veroorzaakt door onvoldoende bescherming bij transport van het apparaat.

- alle schade door wijzigingen, reparaties of modificaties uitgevoerd door derden zonder toestemming van Velleman®.

• Toestellen dienen ter reparatie aangeboden te worden bij uw Velleman®-verdelers. Het toestel dient vergezeld te zijn van het oorspronkelijke aankoopbewijs. Zorg voor een degelijke verpakking (bij voorkeur de originele verpakking) en voeg een duidelijke foutomschrijving bij.

• Tip: alvorens het toestel voor reparatie aan te bieden, kijk nog eens na of er geen voor de hand liggende reden is waarom het toestel niet naar behoren werkt (zie handleiding). Op deze wijze kunt u kosten en tijd besparen. Denk eraan dat er ook voor niet-defecte toestellen een kost voor controle aangerekend kan worden.

• Bij reparaties buiten de waarborgperiode zullen transportkosten aangerekend worden.

• Elke commerciële garantie laat deze rechten onverminderd.

Bovenstaande opsomming kan eventueel aangepast worden naargelang de aard van het product (zie handleiding van het betreffende product).

Garantie de service et de qualité Velleman®

Velleman® jouit d'une expérience de plus de 35 ans dans le monde de l'électronique avec une distribution dans plus de 85 pays.

Tous nos produits répondent à des exigences de qualité rigoureuses et à des dispositions légales en vigueur dans l'UE.

Afin de garantir la qualité, nous soumettons régulièrement nos produits à des contrôles de qualité supplémentaires, tant par notre propre service qualité que par un service qualité externe. Dans le cas improbable d'un défaut malgré toutes les précautions, il est possible d'invoquer notre garantie (voir les conditions de garantie).

Conditions générales concernant la garantie sur les produits grand public (pour l'UE) :

- tout produit grand public est garanti 24 mois contre tout vice de production ou de matériaux à dater du jour d'acquisition effective ;
- si la plainte est justifiée et que la réparation ou le remplacement d'un article est jugé impossible, ou lorsque les coûts s'avèrent disproportionnés, Velleman® s'autorise à remplacer ledit article par un article équivalent ou à rembourser la totalité ou une partie du prix d'achat. Le cas échéant, il vous sera consenti un article de remplacement ou le remboursement complet du prix d'achat lors d'un défaut dans un délai de 1 an après l'achat et la livraison, ou un article de remplacement moyennant 50% du prix d'achat ou le remboursement de 50% du prix d'achat lors d'un défaut après 1 à 2 ans.
- **sont par conséquent exclus :**
 - tout dommage direct ou indirect survenu à l'article après livraison (p.ex. dommage lié à l'oxydation, choc, chute, poussière, sable, impureté...) et provoqué par l'appareil, ainsi que son contenu (p.ex. perte de données) et une indemnisation éventuelle pour perte de revenus ;
 - tout bien de consommation ou accessoire, ou pièce qui nécessite un remplacement régulier comme p.ex. piles, ampoules, pièces en caoutchouc, courroies... (liste illimitée) ;
 - tout dommage qui résulte d'un incendie, de la foudre, d'un accident, d'une catastrophe naturelle, etc. ;
 - out dommage provoqué par une négligence, volontaire ou non, une utilisation ou un entretien incorrects, ou une utilisation de l'appareil contraire aux prescriptions du fabricant ;
 - tout dommage à cause d'une utilisation commerciale, professionnelle ou collective de l'appareil (la période de

- garantie sera réduite à 6 mois lors d'une utilisation professionnelle) ;
 - tout dommage à l'appareil qui résulte d'une utilisation incorrecte ou différente que celle pour laquelle il a été initialement prévu comme décrit dans la notice ;
 - tout dommage engendré par un retour de l'appareil emballé dans un conditionnement non ou insuffisamment protégé.
 - toute réparation ou modification effectuée par une tierce personne sans l'autorisation explicite de SA Velleman® ; - frais de transport de et vers Velleman® si l'appareil n'est plus couvert sous la garantie.
 - toute réparation sera fournie par l'endroit de l'achat. L'appareil doit nécessairement être accompagné du bon d'achat d'origine et être dûment conditionné (de préférence dans l'emballage d'origine avec mention du défaut) ;
 - tuyau : il est conseillé de consulter la notice et de contrôler câbles, piles, etc. avant de retourner l'appareil. Un appareil retourné jugé défectueux qui s'avère en bon état de marche pourra faire l'objet d'une note de frais à charge du consommateur ;
 - une réparation effectuée en-dehors de la période de garantie fera l'objet de frais de transport ;
 - toute garantie commerciale ne porte pas atteinte aux conditions susmentionnées.
- La liste susmentionnée peut être sujette à une complémentation selon le type de l'article et être mentionnée dans la notice d'emploi.**
-
- Garantía de servicio y calidad Velleman®**
Velleman® disfruta de una experiencia de más de 35 años en el mundo de la electrónica con una distribución en más de 85 países.
Todos nuestros productos responden a normas de calidad rigurosas y disposiciones legales vigentes en la UE. Para garantizar la calidad, sometimos nuestros productos regularmente a controles de calidad adicionales, tanto por nuestro propio servicio de calidad como por un servicio de calidad externo. En el caso improbable de que surgieran problemas a pesar de todas las

precauciones, es posible apelar a nuestra garantía (véase las condiciones de garantía).

Condiciones generales referentes a la garantía sobre productos de venta al público (para la Unión Europea):

• Todos los productos de venta al público tienen un período de garantía de 24 meses contra errores de producción o errores en materiales desde la adquisición original;

• Si la queja está fundada y si la reparación o la sustitución de un artículo es imposible, o si los gastos son desproporcionados, Velleman® autoriza reemplazar el artículo por un artículo equivalente o reembolsar la totalidad o una parte del precio de compra. En este caso, recibirá un artículo de recambio o el reembolso completo del precio de compra al descubrir un defecto hasta un año después de la compra y la entrega, o un artículo de recambio al 50% del precio de compra o la sustitución de un 50% del precio de compra al descubrir un defecto después de 1 a 2 años.

• Por consiguiente, están excluidos entre otras cosas:

- todos los daños causados directamente o indirectamente al aparato y su contenido después de la entrega (p.ej. por oxidación, choques, caída,...) y causados por el aparato, al igual que el contenido (p.ej. pérdida de datos) y una indemnización eventual para falta de ganancias;

- partes o accesorios que deban ser reemplazados regularmente, como por ejemplo baterías, lámparas, partes de goma, ... (lista ilimitada)

- defectos causados por un incendio, daños causados por el agua, rayos, accidentes, catástrofes naturales, etc. ;

- defectos causados a conciencia , descuido o por malos tratos, un mantenimiento inapropiado o un uso anormal del aparato contrario a las instrucciones del fabricante;

- daños causados por un uso comercial, profesional o colectivo del aparato (el período de garantía se reducirá a 6 meses con uso profesional) ;

- daños causados por un uso incorrecto o un uso ajeno al que está previsto el producto inicialmente como está descrito en el manual del usuario ;

- daños causados por una protección insuficiente al transportar el aparato.

- daños causados por reparaciones o modificaciones efectuadas por una tercera persona sin la autorización explícita de SA Velleman® ;
- se calcula gastos de transporte de y a Velleman® si el aparato ya no está cubierto por la garantía.

• Cualquier reparación se efectuará por el lugar de compra. Devuelva el aparato con la factura de compra original y transpórtelo en un embalaje sólido (preferentemente el embalaje original). Incluya también una buena descripción del defecto ;

• Consejo: Lea el manual del usuario y controle los cables, las pilas, etc. antes de devolver el aparato. Si no se encuentra un defecto en el artículo los gastos podrían correr a cargo del cliente;

• Los gastos de transporte correrán a carga del cliente para una reparación efectuada fuera del período de garantía.

• Cualquier gesto comercial no disminuye estos derechos.

La lista previamente mencionada puede ser adaptada según el tipo de artículo (véase el manual del usuario del artículo en cuestión)

Velleman® Service- und Qualitätsgarantie

Velleman® hat gut 35 Jahre Erfahrung in der Elektronikwelt und vertreibt seine Produkte in über 85 Ländern.

Alle Produkte entsprechen den strengen Qualitätsforderungen und gesetzlichen Anforderungen in der EU. Um die Qualität zu gewährleisten werden unsere Produkte regelmäßig einer zusätzlichen Qualitätskontrolle unterworfen, sowohl von unserer eigenen Qualitätsabteilung als auch von externen spezialisierten Organisationen. Sollten, trotz aller Vorsichtsmaßnahmen, Probleme auftreten, nehmen Sie bitte die Garantie in Anspruch (siehe Garantiebedingungen).

Allgemeine Garantiebedingungen in Bezug auf Konsumgüter (für die Europäische Union):

• Alle Produkte haben für Material- oder Herstellungsfehler eine Garantieperiode von 24 Monaten ab Verkaufsdatum.

• Wenn die Klage berechtigt ist und falls eine kostenlose Reparatur oder ein Austausch des Gerätes unmöglich ist, oder wenn die Kosten dafür

unverhältnismäßig sind, kann Velleman® sich darüber entscheiden, dieses Produkt durch ein gleiches Produkt zu ersetzen oder die Kaufsumme ganz oder teilweise zurückzuzahlen. In diesem Fall erhalten Sie ein Ersatzprodukt oder eine Rückzahlung im Werte von 100% der Kaufsumme im Falle eines Defektes bis zu 1 Jahr nach Kauf oder Lieferung, oder Sie bekommen ein Ersatzprodukt im Werte von 50% der Kaufsumme oder eine Rückzahlung im Werte von 50 % im Falle eines Defektes im zweiten Jahr.

• **Von der Garantie ausgeschlossen sind:**

- alle direkten oder indirekten Schäden, die nach Lieferung am Gerät und durch das Gerät verursacht werden (z.B. Oxidation, Stöße, Fall, Staub, Schmutz, Feuchtigkeit, ...), sowie auch der Inhalt (z.B. Datenverlust), Entschädigung für eventuellen Gewinnausfall.
- Verbrauchsgüter, Teile oder Zubehörteile, die regelmäßig ausgewechselt werden, wie z.B. Batterien, Lampen, Gummiteile, Treibriemen, usw. (unbeschränkte Liste).
- Schäden verursacht durch Brandschaden, Wasserschaden, Blitz, Unfälle, Naturkatastrophen, usw.
- Schäden verursacht durch absichtliche, nachlässige oder unsachgemäße Anwendung, schlechte Wartung, zweckentfremdete Anwendung oder Nichtbeachtung von Benutzerhinweisen in der Bedienungsanleitung.
- Schäden infolge einer kommerziellen, professionellen oder kollektiven Anwendung des Gerätes (bei gewerblicher Anwendung wird die Garantieperiode auf 6 Monate zurückgeführt).
- Schäden verursacht durch eine unsachgemäße Verpackung und unsachgemäßen Transport des Gerätes.
- alle Schäden verursacht durch unautorisierte Änderungen, Reparaturen oder Modifikationen, die von einem Dritten ohne Erlaubnis von Velleman® vorgenommen werden.
- Im Fall einer Reparatur, wenden Sie sich an Ihren Velleman®-Verteiler. Legen Sie das Produkt ordnungsgemäß verpackt (vorzugsweise die Originalverpackung) und mit dem Original-Kaufbeleg vor. Fügen Sie eine deutliche Fehlerumschreibung hinzu.
- Hinweis: Um Kosten und Zeit zu sparen,

lesen Sie die Bedienungsanleitung nochmals und überprüfen Sie, ob es keinen auf de Hand liegenden Grund gibt, ehe Sie das Gerät zur Reparatur zurückschicken. Stellt sich bei der Überprüfung des Geräts heraus, dass kein Geräteschaden vorliegt, könnte dem Kunden eine Untersuchungspauschale berechnet.

- Für Reparaturen nach Ablauf der Garantiefrist werden Transportkosten berechnet.
- Jede kommerzielle Garantie lässt diese Rechte unberührt.

Die oben stehende Aufzählung kann eventuell angepasst werden gemäß der Art des Produktes (siehe Bedienungsanleitung des Gerätes).
