

# TELES1 – TELESCOPE 50mm



**velleman**  
components

## 1. Introduction & Features

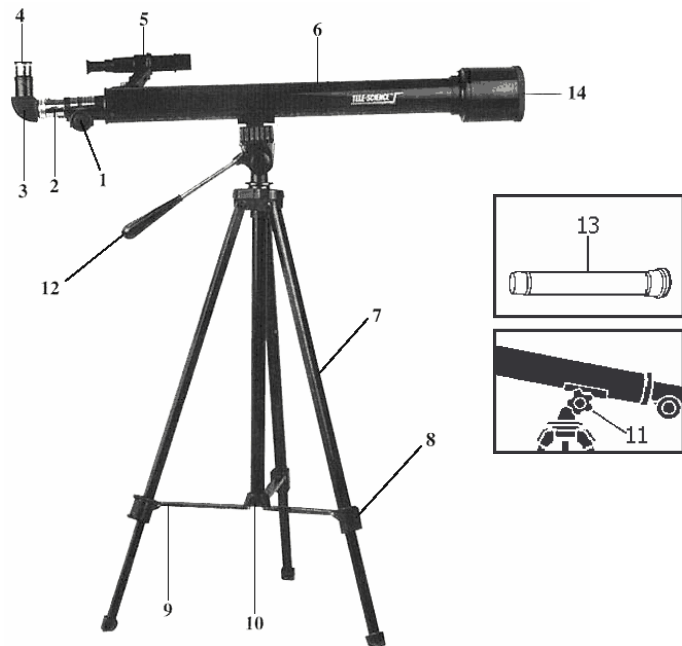
Thank you for buying the **TELES1**! Please read the manual thoroughly before bringing this device into service. If the device was damaged in transit, don't install or use it and contact your dealer.

## 2. Safety Instructions

- Damage caused by disregard of certain guidelines in this manual is not covered by the warranty and the dealer will not accept responsibility for any ensuing defects or problems.
- Damage caused by user modifications to the device is not covered by the warranty.
- Only use the device for its intended purpose. Using the device in an unauthorised way will void the warranty.
- Familiarise yourself with the functions of the device before actually using it. Do not allow operation by unqualified people or children less than 8 years of age. Any damage will most probably be due to improper use of the device.
- Protect the device against extreme heat, dust and moisture.
- Use the original packaging if the device is to be transported.
- Do not look at the sun through the **TELES1** ; this may result in serious injury to your eye.

## 3. Parts of the Telescope

1. Focusing Knob
2. Focusing Tube
3. Diagonal Mirror
4. Eyepiece
5. Finderscope
6. Telescope Main Body
7. Tripod Legs
8. Tripod Leg Locks
9. Tripod Leg Braces
10. Tripod Centre Post
11. Azimuth Lock
12. Alt-azimuth Adjustment
13. Erecting Eyepiece / 21X Microscope
14. Objective



## 4. Maintenance

The objective lens (14) of the **TELES1** must be cleaned with care and as seldom as possible to avoid affecting its precision and performance. An inexperienced person must never take a lens out of its mount.

First try to remove the dust with a soft brush or by blowing. Moisten a piece of clean cotton with a few drops of ether or isopropyl alcohol and wipe the lenses very delicately, avoiding a circular motion.

If possible, avoid taking the telescope from cold outside air into a warm room. This will cause the objective lens to be covered with condensation, which must be removed at once. To do this, place the telescope at a safe distance from any heat source and let it warm slowly until the condensation has vanished. Any stains left on the lens must be delicately wiped off when the lens is completely dry.

## 5. Setup

Tripod setup (fig. A):

1. Remove the tripod from the box.
2. Spread tripod legs (7) so that the leg braces (9) are fully extended and rest safely at the base of the tripod centre post (10).
3. Extend the legs and fasten all locks (8).

Installing the finderscope (fig. B):

1. Remove the finderscope (5) from the box.
2. Remove the two knurled screws from the telescope main body (6).
3. Position the finderscope bracket on the telescope main body (6) so that the holes in the base of the bracket line up with the exposed holes in the telescope main body.
4. Replace the two knurled screws and tighten securely.

Putting in diagonal mirror & eyepiece (fig. C):

1. Insert the diagonal mirror (3) into the focus tube (2). Secure by tightening the small retaining screw.
2. Insert the eyepiece (4) into the diagonal mirror (3). Secure by tightening the small retaining screw.

Putting in the erecting eyepiece (fig. D):

1. An erecting eyepiece has been provided for terrestrial viewing. It is provided to correct the upside down image seen through an astronomical telescope.
2. Remove the diagonal mirror (3) and insert the erecting eyepiece (13). Tighten the small retaining screw.

## 6. Use

What you see through a telescope and how accurately you see it is a function of three factors:

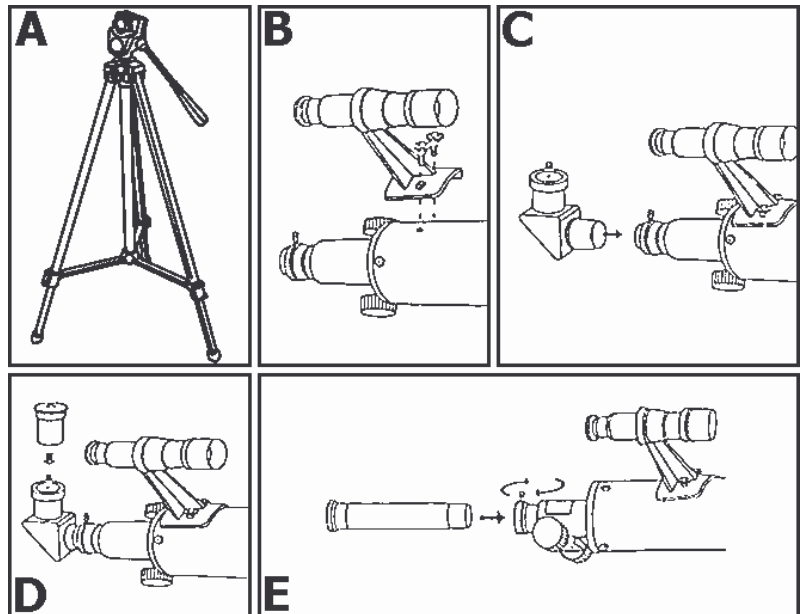
- Power / magnification
- Brightness
- Resolution / clarity of image

It is a common misunderstanding that the more power you have, the better it is. Indeed, the essential function of a telescope is to magnify the image. However, there are limits to how much power can be used effectively. With every increase in magnification, there is a corresponding reduction of brightness and resolution. Too much magnification and the image will become dim and blurry. For best view of any astronomical body, you must strike a balance between the three viewing qualities.

Furthermore, with every increase in power, there is a decrease in field of view. You will notice that celestial bodies seem to move fast across the field of view even at low powers. High power will provide spectacular views of lunar or planetary features, but can also be somewhat frustrating until you acquire a certain level of expertise at tracking objects smoothly.

### a. Celestial viewing

1. Glance through the main telescope's eyepiece (4) for your object (you may have to alter the angle of the telescope slightly). The object will most likely seem to be blurry at this stage, but that is normal. You are just trying to get the object in the viewing field of your telescope lens. Once you have accomplished this task, fasten the Azimuth lock (11) to keep the accuracy of your telescope steady.



2. Now adjust the focusing tube (2) by turning the focusing knob (1) slowing back and forth until the blurred object becomes precise.
3. If you are going to be looking through the telescope for a short period of time, you can insert the eyepiece directly into the Focusing Tube. To be more comfortable when using your telescope for longer periods of time, place the diagonal mirror (3) into the focusing tube and the eyepiece into the diagonal mirror.

### b. Terrestrial viewing

Use the erecting eyepiece (13) to observe terrestrial objects, see “Putting in the erecting eyepiece“ above. The erecting eyepiece (13) can also be used as a 21X Microscope by placing the objective end right above an object and looking through the eyepiece.

### c. Aligning the finderscope

The relatively high magnifying power of the telescope results in a limited field of view. Therefore, finding a particular star or planet could be a little hard.

To aid in correctly aiming your telescope, you have a finderscope: a small, low power telescope equipped with crosshairs that provides an incomparably wider field of view than the main telescope. When the finderscope is correctly aligned, locating a celestial body via the main telescope becomes less difficult.

We strongly recommend that you follow these directions during daylight hours.

1. Install the 20 mm eyepiece into the diagonal mirror. Pick an easily recognizable, stationary object at about 1 km. Centre the object in the field of view and focus. Tighten the azimuth lock (11) to hold the telescope in position.
2. Look through the finderscope. If you cannot see the selected object, loosen the adjustment screws and move the finderscope around until you see it. Tighten the adjustment screws while keeping the object in sight.
3. Use the adjustment screws to move the object squarely onto the crosshairs.
4. Recheck telescope to make sure that it is still on focus.
5. If it has moved, then readjust your telescope and repeat the alignment step for the finderscope.

### d. Selecting a Lens

Power means the ability of the telescope to increase an image, or appear to bring the image closer to the viewer. The value of magnifying power is expressed by a number followed by an X (read power). Therefore, if you view an object at 70X, you are seeing it as though you are 70 times closer to that object.

Power is calculated by dividing the focal length of objective lens of your telescope by the focal length of the eye lens you choose. The focal length of the eye lens is usually indicated on the eyepiece itself. For example: 10mm

$$\text{Example: } \frac{700 \text{ mm (focal length of objective lens)}}{10 \text{ mm (focal length of eyepiece)}} = 70 \text{ X (power)}$$

A longer focal length of the eyepiece reduces the magnifying power of the telescope. A shorter focal length enhances the power.

## 7. Technical Specifications

Objective Diameter	50 mm (1.97")
Focal Length	700 mm
Eyepieces	20 mm (35X), 10 mm (70X), 4mm (175X)
Maximum Magnification	175X
Accessories	Diagonal mirror, 5 X 25mm Finderscope, erecting eyepiece / 21X Microscope

**The information in this manual is subject to change without prior notice.**

# TELES1 – TELESCOOP 50mm

## 1. Inleiding en kenmerken

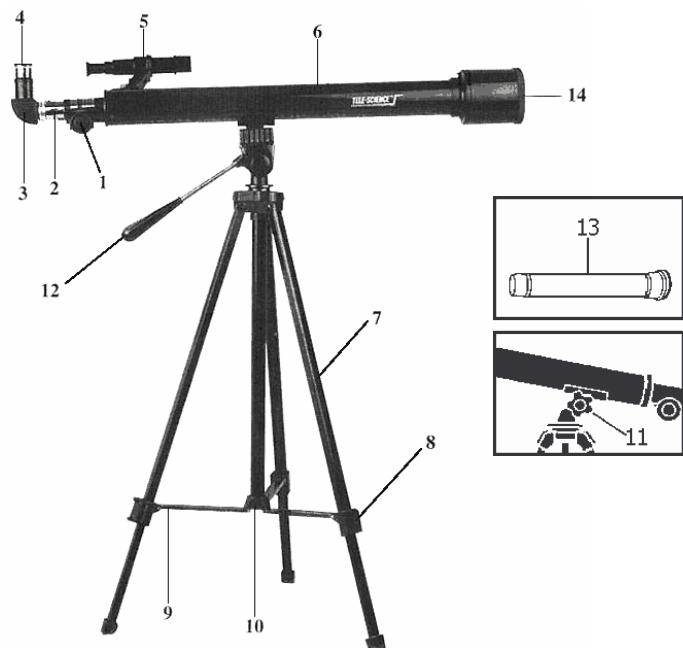
Dank u voor uw aankoop! Lees deze handleiding grondig voor u het toestel in gebruik neemt. Als het toestel werd beschadigd tijdens het transport, installeer het dan niet en raadpleeg uw dealer.

## 2. Veiligheidsinstructies

- De garantie geldt niet voor schade door het negeren van bepaalde richtlijnen in deze handleiding en uw dealer zal de verantwoordelijkheid afwijzen voor defecten of problemen die hier rechtstreeks verband mee houden.
- Schade door wijzigingen die de gebruiker heeft aangebracht aan het toestel vallen niet onder de garantie.
- Gebruik het toestel enkel waarvoor het gemaakt is, zoniet vervalt de garantie.
- Leer de functies van het toestel kennen voor u het gaat gebruiken. Ongeschoolde personen of kinderen jonger dan 8 jaar mogen dit toestel niet gebruiken. Meestal is beschadiging het gevolg van onoordeelkundig gebruik.
- Bescherm het toestel tegen extreme temperaturen, vochtigheid en stof.
- Gebruik de oorspronkelijke verpakking wanneer u het toestel vervoert.
- Gebruik uw **TELES1** niet om naar de zon te kijken ; hierdoor kunt u uw ogen ernstige schade toebrengen.

## 3. Onderdelen van de Telescoop

1. scherpstellingknop
2. scherpstellingbuis
3. Diagonale spiegel
4. Oculair
5. Zoeker
6. Telescoopbehuizing
7. Driepoot
8. Vergrendeling driepootbeen
9. Steunen voor driepoot
10. Middenstijl driepoot
11. Azimut vergrendeling
12. Hoogte/azimut regeling
13. Omkeerlens / 21X Microscope
14. Objectief



## 4. Onderhoud

Het objectief (14) van de **TELES1** dient voorzichtig en zo weinig mogelijk te worden gereinigd om de nauwkeurigheid en kracht van de lens niet aan te tasten. Een onervaren persoon mag de lens niet uit zijn houder nemen.

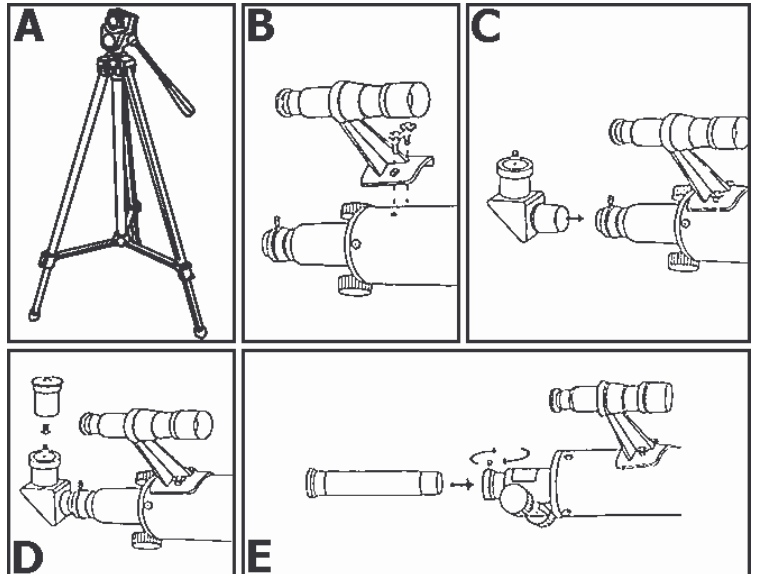
Probeer eerst stof te verwijderen met een zacht kwastje of door te blazen. Bevochtig een schoon katoenen doekje met een paar druppels ether of isopropylalcohol en wrijf zeer voorzichtig over de lens zonder daarbij draaiende bewegingen te maken.

Vermijd zo mogelijk de **TELES1** vanuit koude buitenlucht in een warme kamer te brengen. Hierdoor zal condens worden gevormd op de lens ; deze dient onmiddellijk te worden verwijderd. Plaats hiertoe de telescoop uit de buurt van eender welke warmtebron en wacht tot de telescoop opwarmt en de condens vanzelf verdwijnt. Eventuele vlekken die op de lens achterblijven, dienen voorzichtig te worden verwijderd wanneer de lens volledig droog is.

## 5. Opstelling

Opstelling driepoot (fig. A):

1. Haal de driepoot uit de doos.
2. Vouw de poten van de driepoot (7) open zodat de steunen (9) volledig uitgeklapt zijn en veilig op de basis van de middenstijl (10) rusten.
3. Schuif de poten zover uit als nodig en zet de vergrendelingen (8) vast.



De zoeker monteren (fig. B):

1. Haal de zoeker (5) uit de doos.
2. Verwijder de twee gekartelde schroeven uit de telescoopbehuizing (6).
3. Plaats de bevestiging van de zoeker zodanig op de behuizing (6) dat de gaten in de bevestigingsplaat overeen komen met de gaten op de behuizing waar de twee schroeven in zaten.
4. Plaats de twee gekartelde schroeven terug en draai deze stevig aan om de zoeker vast te zetten.

De diagonale spiegel en het oculair plaatsen (fig. C):

1. Schuif de diagonale spiegel (3) in de buis (2) en zet hem vast met de kleine bevestigingsschroef.
2. Plaats het oculair (4) in de diagonale spiegel (3). Zet het vast met de kleine bevestigingsschroef.

De omkeerlens plaatsen (fig. D):

1. Een omkeerlens is meegeleverd om de telescoop te kunnen gebruiken als verrekijker. De lens corrigeert het omgekeerde beeld dat gevormd wordt in de sterrenkijker.
2. Verwijder de diagonale spiegel (3) en plaats de omkeerlens (13). Draai de kleine bevestigingsschroef aan.

## 6. Gebruik

Wat u door een telescoop ziet en hoe nauwkeurig u het ziet, wordt bepaald door drie factoren:

- Sterkte / vergroting
- Lichtintensiteit
- Resolutie / scherpte van het beeld

Het is een algemeen misverstand dat een sterkere vergroting ook beter is. Het is inderdaad zo dat de essentiële functie van een telescoop erin bestaat een beeld te vergroten. Er zijn echter grenzen aan de sterkte die doeltreffend kan worden gebruikt. Iedere toename in sterkte gaat gepaard met een afname van lichtintensiteit en resolutie. Een te sterk vergroot beeld zal duister en vaag worden. Om een astronomisch voorwerp doeltreffend te kunnen bestuderen moet u het ideale evenwicht zoeken tussen de 3 bepalende factoren.

Daarnaast gaat iedere toename in sterkte ook gepaard met een verkleining van het gezichtsveld. U zult merken dat hemellichamen zelfs bij matige vergroting vrij vlug door het gezichtsveld lijken te bewegen. Sterkte vergrotingen kunnen spectaculaire beelden opleveren van maan- of planeetoppervlakten, maar kunnen ook vrij frustrerend werken tot u enige ervaring heeft opgebouwd in het doeltreffend zoeken en volgen van voorwerpen.

### a. De hemel bestuderen

1. Kijk door het oculair (4) en zoek het voorwerp dat u wil bestuderen (pas zo nodig de hoek van de telescoop aan). Het voorwerp zal in deze eerste fase wat vaag lijken, maar dat is normaal. U probeert gewoon het voorwerp in het gezichtsveld van de telescoop te krijgen. Wanneer dit gelukt is, zet u de Azimut vergrendeling (11) vast om uw telescoop stabiel te houden.
2. Stel nu scherp door aan de scherpstellingknop te draaien tot het voorwerp scherp in beeld komt.

3. Wanneer u slechts kort door de telescoop zult kijken, kan u het oculair direct in de scherpstellingbuis (2) steken. Zult u de telescoop gedurende langere tijd gebruiken, is het comfortabeler om het oculair in de diagonale spiegel (3) te steken, en deze dan op zijn beurt in de scherpstellingbuis.

#### **b. De aarde bestuderen**

Gebruik de omkeerlens (13) om voorwerpen op aarde te bekijken (zie “De omkeerlens plaatsen” op blz.5). De omkeerlens (13) kan ook worden gebruikt als een 21X microscoop door het uiteinde met de lens recht boven een voorwerp te houden en erdoor te kijken.

#### **c. De zoeker uitlijnen**

Door zijn vrij sterke vergrotingskracht heeft de telescoop een beperkt gezichtsveld. Daardoor kan een specifieke ster of planeet zoeken behoorlijk moeilijk zijn.

Om uw telescoop gemakkelijker te kunnen richten, is deze uitgerust met een zoeker: een kleine, minder krachtige telescoop met een dradenkruis dat een veel groter gezichtsveld heeft dan de hoofdtelescoop. Wanneer de zoeker precies is afgesteld, wordt een bepaald hemellichaam zoeken veel minder moeilijk.

Deze richtlijnen worden best uitgevoerd bij klaarlichte dag.

1. Bevestig het 20 mm oculair in de diagonale spiegel. Kies een gemakkelijk herkenbaar en vast voorwerp op ongeveer 1 km afstand. Regel de telescoop zodanig dat het voorwerp in het midden van het gezichtsveld komt te staan en stel scherp. Draai de azimutvergrendeling (11) vast om de positie van de telescoop te behouden.
2. Kijk door de zoeker. Kunt u het voorwerp niet zien, draai dan de regelschroeven los en beweeg de zoeker tot u het voorwerp te zien krijgt. Zet de regelschroeven zodanig vast dat het voorwerp in beeld blijft.
3. Stel de regelschroeven bij om het voorwerp in het midden van het dradenkruis te krijgen.
4. Kijk opnieuw door de hoofdtelescoop om te zien of deze nog goed gericht staat.
5. Is de positie van de telescoop gewijzigd, corrigeer zijn positie en regel de zoeker opnieuw af.

#### **d. Een lens selecteren**

De sterkte is een indicatie van de capaciteit van een telescoop om een beeld te vergroten, of de indruk te geven het voorwerp dichterbij de kijker te brengen. De waarde van de vergroting wordt uitgedrukt door een getal gevolgd door een X. Als u een voorwerp bekijkt aan 70X, ziet u het als zou u 70 maal dichterbij dat voorwerp staan.

U kunt de vergroting berekenen door de brandpuntsafstand van het objectief van uw telescoop te delen door de brandpuntsafstand van het oculair dat u kiest. De brandpuntsafstand van het oculair is doorgaans aangegeven op het oculair zelf, bijvoorbeeld: 10mm.

Voorbeeld:  $\frac{700 \text{ mm (brandpuntsafstand van het objectief)}}{10 \text{ mm (brandpuntsafstand van het oculair)}} = 70 \text{ X (vergroting)}$

Hoe langer de brandpuntsafstand van het oculair, hoe lager de vergroting van de telescoop. Hoe korter de brandpuntsafstand, hoe sterker de vergroting.

## **7. Technische Specificaties**

Diameter objectief	50 mm (1.97")
Brandpuntsafstand	700 mm
Oculair	20 mm (35X), 10 mm (70X), 4mm (175X)
Maximum vergroting	175X
Toebehoren	Diagonale spiegel, 5 X 25mm zoeker, omkeerlens / 21X microscoop

**De informatie in deze handleiding kan te allen tijde worden gewijzigd zonder voorafgaande kennisgeving.**

# TELES1 – TELESCOPE 50mm

## 1. Introduction et caractéristiques

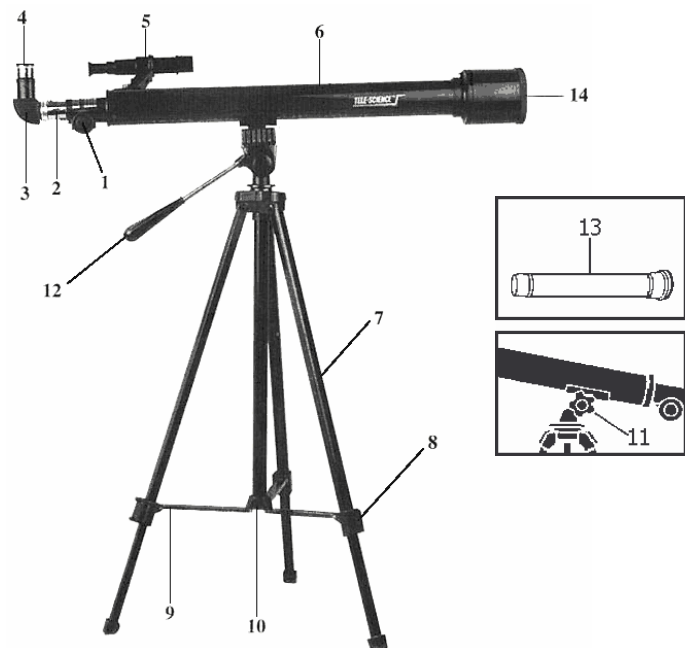
Nous vous remercions de votre achat ! Lisez le présent manuel attentivement avant la mise en service de l'appareil. Si l'appareil a été endommagé pendant le transport, ne l'installez pas et consultez votre revendeur.

## 2. Prescriptions de sécurité

- La garantie ne s'applique pas aux dommages survenus en négligeant certaines directives de ce manuel et votre revendeur déclinera toute responsabilité pour les problèmes et les défauts qui en résultent.
- Les dommages occasionnés par des modifications à l'appareil par le client, ne tombent pas sous la garantie.
- N'utilisez votre **TELES1** qu'à sa fonction prévue. Un usage impropre annule d'office la garantie.
- Familiarisez-vous avec l'appareil avant de l'utiliser. Des personnes non qualifiées ou des enfants de moins de 8 ans ne peuvent pas utiliser cet appareil. La plupart des dégâts sont causés par une mauvaise utilisation.
- Choisissez un endroit où l'appareil est protégé contre la poussière, l'humidité et des températures extrêmes.
- Transportez l'appareil dans son emballage original.
- Ne regardez pas au soleil avec votre **TELES1** ; ceci peut causer de sérieux dommages à vos yeux.

## 3. Parties du Télescope

1. Bouton de focalisation
2. Tube de focalisation
3. Miroir diagonal
4. Oculaire
5. Viseur
6. Corps du télescope
7. Trépied
8. Verrouillage jambes trépied
9. Support trépied
10. Jambage central trépied
11. Verrouillage azimut
12. Réglage Altitude-azimut
13. Système redresseur / Microscope 21X
14. Objectif



## 4. Entretien

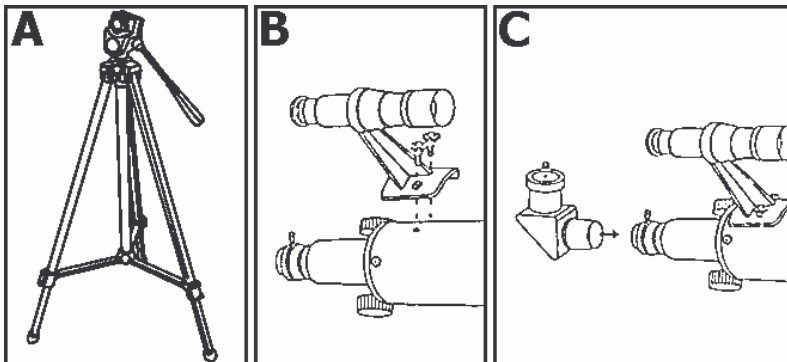
L'objectif (14) du **TELES1** doit être nettoyé prudemment et le moins possible pour éviter que sa précision et puissance soient affectées. Une personne inexpérimentée ne peut jamais sortir l'objectif de son support. Essayez d'abord d'enlever la poussière avec une brosse douce ou en soufflant. Humidifiez un chiffon de coton propre avec quelques gouttes d'éther ou d'alcool isopropyl et frottez prudemment l'objectif en évitant des mouvements circulaires.

Si possible, évitez de porter le télescope d'air extérieur froid dans un local chaud. Ceci causera l'objectif à être couvert de condensation, qui doit être enlevé immédiatement. Pour ce faire, mettez le télescope à une distance sûre de toute source de chaleur et laissez-le chauffer lentement jusqu'à ce que la condensation soit disparue. Des tâches éventuelles doivent être enlevées quand l'objectif est entièrement sec.

## 5. Montage

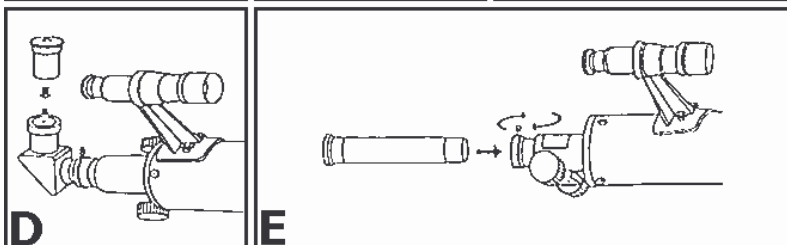
Montage du trépied (fig. A):

1. Sortez le trépied de la boîte.
2. Ecartez les jambes du trépied (7) de manière que les supports (9) soient entièrement dépliés et reposent sur la base du jambage central du trépied (10).
3. Allongez les jambes et verrouillez-les (8).



Montage du viseur (fig. B):

1. Sortez le viseur (5) de la boîte.
2. Enlevez les deux vis crénelées du corps du télescope (6).
3. Positionnez le support du viseur sur le corps du télescope (6) de manière que les trous dans la base du support soient alignés avec les trous dans le corps du télescope.
4. Remettez les deux vis crénelées et fixez-les.



Montage du miroir diagonal et de l'oculaire (fig. C):

1. Insérez le miroir diagonal (3) dans le tube de focalisation (2). Fixez la petite vis de fixation.
2. Insérez l'oculaire (4) dans le miroir diagonal (3). Fixez la petite vis de fixation.

Montage du système redresseur (fig. D):

1. Un système redresseur a été inclus pour utiliser le **TELES1** comme télescope terrestre. Le système est prévu pour corriger l'image renversée que produit un télescope astronomique.
2. Enlevez le miroir diagonal (3) et insérez le système redresseur (13). Fixez la petite vis de fixation.

## 6. Utilisation

L'image que produit un télescope et la précision de l'image sont les résultats d'une combinaison de trois facteurs:

- Puissance / grossissement
- Eclairage / clarté
- Résolution / précision de l'image

Le raisonnement qu'il vaut mieux avoir plus de puissance possible est un malentendu général. En effet, la fonction essentielle d'un télescope est de grossir une image, mais le degré de grossissement qui peut être employé efficacement est limité. Chaque augmentation du grossissement entraîne une réduction de la clarté et de la résolution. Un grossissement exagéré peut donner une image obscure et floue. Pour une vue optimale d'un corps céleste, il vous faut trouver une balance idéale entre les trois facteurs déterminatifs.

En plus, chaque augmentation du grossissement entraîne une limitation du champ visuel. Vous remarquerez que des corps célestes donnent l'impression de bouger rapidement à travers le champ visuel, même avec un grossissement bas. Une haute puissance vous donnera des vues spectaculaires de paysages lunaires ou planétaires, mais peut être assez frustrante quand vous ne maîtrisez pas encore la capacité de trouver et de suivre des objets.

### a. Observation astronomique

1. Cherchez votre objet dans l'oculaire du télescope (4) (il est possible que vous devez ajuster l'angle du télescope). A cet instant, l'objet sera probablement flou, mais c'est normal. Vous êtes uniquement en train de porter le champ visuel du télescope sur l'objet désiré. Quand c'est fait, serrez le verrouillage azimut (11) pour garder le réglage de votre télescope.



- Réglez maintenant le bouton de focalisation (1) jusqu'à ce que l'objet ressort nettement.
- Si vous n'allez utiliser le télescope que brièvement, vous pouvez insérer l'oculaire directement dans le tube de focalisation. Pour une observation plus confortable lors d'une utilisation plus longue, mettez l'oculaire (4) dans le miroir diagonal (3) et insérez le miroir diagonal dans le tube de focalisation (2).

### b. Observation terrestre

Utilisez le système redresseur (13) pour observer des objets terrestres, voir "Monter le système redresseur" à la p.8. Le système redresseur (13) peut également être utilisé comme microscope 21X en mettant le côté de l'objectif droit au-dessus d'un objet et en regardant dedans.

### c. Aligner le viseur

La puissance de grossissement relativement haute du télescope entraîne un champ visuel plutôt limité. Ce qui ne facilite pas la recherche d'une étoile ou planète spécifique.

Pour faciliter la recherche d'objets, le TELES1 est équipé d'un viseur: un petit télescope à basse puissance doté d'un réticule avec un champ visuel beaucoup plus large que celui du télescope principal. Quand le viseur est aligné correctement, la localisation d'un corps céleste devient beaucoup moins difficile.

Nous recommandons d'exécuter les étapes suivantes en plein jour.

- Installez l'oculaire 20 mm dans le miroir diagonal. Sélectionnez un objet stationnaire et facilement identifiable à 1 km environ. Centrez l'objet dans le champ visuel. Serrez le verrouillage azimut (11) pour garder la position du télescope.
- Regardez dans le viseur. Si vous ne voyez pas l'objet, dévissez les vis de réglage et positionnez le viseur de manière que vous voyez l'objet. Serrez les vis de réglage tout en gardant l'objet dans le champ visuel.
- Utilisez les vis de réglage pour mettre le réticule droit sur l'objet.
- Vérifiez si l'image du télescope principal n'a pas changé.
- Si le télescope a glissé, alignez de nouveau votre télescope et répétez la procédure du viseur.

### d. Sélectionner un objectif

La puissance est une indication de la capacité du télescope pour grossir une image, ou de donner l'impression que l'image se rapproche. La valeur du grossissement est exprimée par un chiffre suivi d'un 'X'. Donc, si vous regardez un objet à 70X, vous le voyez comme si vous étiez 70 fois plus proche de l'objet.

Le calcul de la puissance se fait en divisant la distance focale de l'objectif de votre télescope par la distance focale de l'oculaire que vous avez choisi. La distance focale de l'oculaire est normalement indiqué sur l'oculaire lui-même, par exemple: 10mm.

Exemple:  $\frac{700 \text{ mm (distance focale de l'objectif)}}{10 \text{ mm (distance focale de l'oculaire)}} = 70 \text{ X (puissance)}$

Une distance focale plus longue de l'oculaire entraîne un grossissement plus faible. Une distance focale plus courte agrandit la puissance.

## 7. Spécifications techniques

Diamètre objectif	50 mm (1.97")
Distance focale	700 mm
Oculaires	20 mm (35X), 10 mm (70X), 4mm (175X)
Grossissement max.	175X
Accessoires	Miroir diagonal, Viseur 5 X 25mm, système redresseur / Microscope 21X

**Toutes les informations présentées dans ce manuel peuvent être modifiées sans notification préalable.**

# TELES1 – TELESCOPIO 50mm

## 1. Introducción & Características

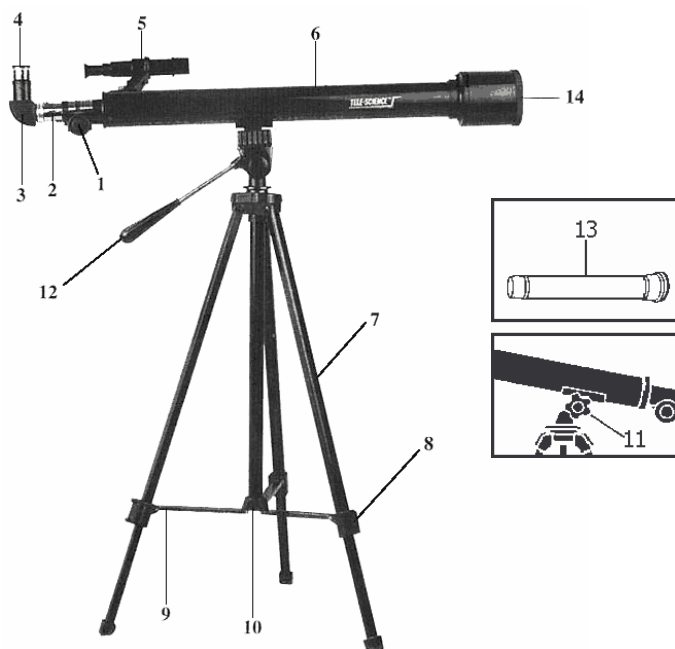
¡Gracias por haber comprado el **TELES1**! Lea cuidadosamente las instrucciones de este manual antes de usarlo. Si el aparato ha sufrido algún daño en el transporte no lo instale y póngase en contacto con su distribuidor.

## 2. Instrucciones de seguridad

- Daños causados por descuido de las instrucciones de seguridad de este manual o por modificaciones no autorizadas invalidarán su garantía y su distribuidor no será responsable de ningún daño ni de otros problemas resultantes.
- Por razones de seguridad, las modificaciones no autorizadas del aparato están prohibidas.
- Utilice el **TELES1** sólo para su función prevista. Un uso inapropiado anula la garantía de todos modos.
- Familiarícese con el funcionamiento del aparato. Sólo personas cualificadas pueden manejar este aparato. La mayoría de los daños son causados por un uso inadecuado.
- Seleccione un lugar de montaje donde el aparato no esté expuesto a polvo, humedad y calor extremo.
- Transporte el aparato en su embalaje original.
- No mire al sol con el **TELES1** ; esto podría dañar los ojos gravemente.

## 3. Partes del Telescopio

1. Botón de enfoque
2. Tubo de enfoque
3. Espejo diagonal
4. Ocular
5. Buscador
6. Cuerpo del telescopio
7. Trípode
8. Bloqueo patas del trípode
9. Soporte del trípode
10. Pata central del trípode
11. Bloqueo azimut
12. Ajuste Altitud-azimut
13. Sistema convertidor / Microscopio 21X
14. Óptica



## 4. Mantenimiento

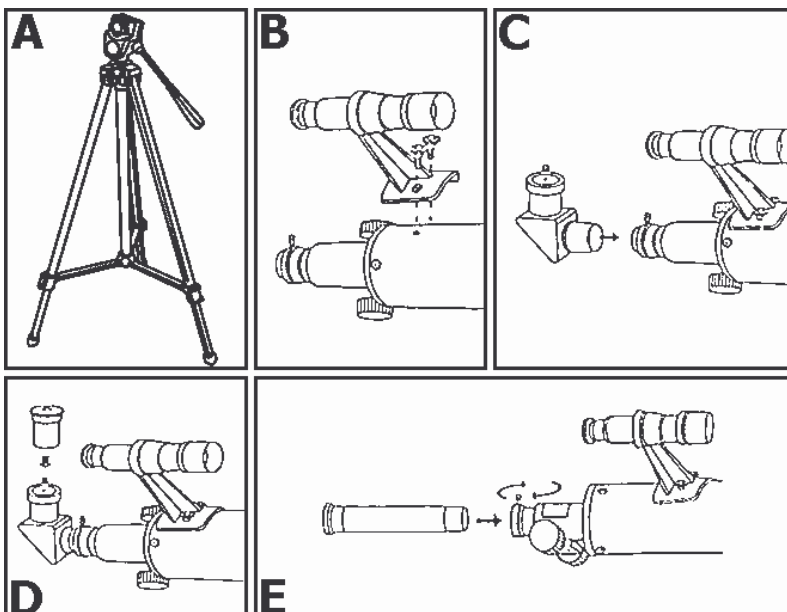
Limpie la óptica (14) del **TELES1** cuidadosamente y lo menos posible para evitar que su precisión y potencia se afecten. Una persona inexperimentada nunca puede sacar el objetivo del soporte. Primero, intente quitar el polvo con un cepillo suave o soplando. Humedezca un paño de algodón limpio con algunas gotas de éter o alcohol isopropyl y frote cuidadosamente la óptica al evitar movimientos circulares.

Si fuera posible, evite llevar el telescopio del aire exterior frío a un lugar donde hace calor. Esto podría causar condensación en la óptica, que debe quitar inmediatamente. Para hacer esto, coloque el telescopio a una distancia seguro de toda fuente de calor y deje calentarse lentamente hasta que la condensación haya desaparecido. Quite las manchas eventuales si la óptica está completamente seca.

## 5. Montaje

Montar el trípode (fig. A):

1. Saque el trípode de la caja.
2. Desdoble las patas del trípode (7) de manera que los soportes (9) estén completamente extendidos y estriban en la base de la pata central del trípode (10).
3. Extienda las patas tan lejos que es necesario y bloquéelas (8).



Montar el buscador (fig. B):

1. Saque el buscador (5) de la caja.
2. Desatornille los dos tornillos dentados del cuerpo del telescopio (6).
3. Coloque el soporte del buscador en el cuerpo del telescopio (6) de manera que los agujeros en la base del soporte estén alineados con los agujeros del cuerpo del telescopio.
4. Atornille los dos tornillos dentados y fíjelos.

Montar el espejo diagonal y el ocular (fig. C):

1. Introduzca el espejo (3) en el tubo de enfoque (2). Fije el pequeño tornillo de fijación.
2. Introduzca el ocular (4) en el espejo diagonal (3). Fije el pequeño tornillo de fijación.

Montar el sistema convertidor (fig. D):

1. Se ha incluido un sistema convertidor para utilizar el **TELES1** como telescopio terrenal. El sistema está provisto para corregir la imagen invertida que produce un telescopio astronómico.
2. Quite el espejo diagonal (3) e introduzca el sistema convertidor (13). Fije el pequeño tornillo de fijación.

## 6. Uso

La imagen que produce un telescopio y la precisión de la imagen son el resultado de una combinación de tres factores:

- Potencia / ampliación
- Intensidad luminosa
- Resolución / precisión de la imagen

El razonamiento de que una ampliación más potente sería mejor se base en un malentendido general. Es verdad que la función esencial de un telescopio es ampliar una imagen, pero el grado de ampliación que se puede utilizar de forma eficaz está limitado. Cada aumento de la ampliación va acompañado de una reducción de la claridad y de la resolución. Una ampliación exagerada podría dar una imagen oscura y vaga. Para una visión óptima de un cuerpo celeste, debe encontrar el balance ideal entre los tres factores determinantes.

Además, cada aumento de la ampliación va acompañado de una limitación del campo visual. Verá que tendrá la impresión de que los cuerpos celestes muevan rápidamente a través del campo visual, incluso con una baja ampliación. Una elevada potencia le dará imágenes espectaculares de paisajes lunares o planetas, pero puede ser bastante frustrante hasta que haya adquirido experiencia en encontrar y seguir objetos.

### a. Observar el cielo

1. Busque su objeto en el ocular del telescopio (4) (es posible que deba ajustar el ángulo del telescopio). En este momento, el objeto estará probablemente vago, pero es normal. Sólo está intentando de llevar el objeto en el campo visual del telescopio. Si lo ha logrado, apriete el bloqueo azimut (11) para mantener el telescopio estable.

- Ahora, enfoque al ajustar el botón de enfoque (1) hasta que el objeto entre claramente en imagen.
- Si sólo va a utilizar el telescopio brevemente, puede introducir el ocular directamente en el tubo de enfoque. Para una observación más confortable durante períodos más largos, coloque el ocular (4) en el espejo diagonal (3) e introduzca el espejo diagonal en el tubo de enfoque (2).

### b. Observar la tierra

Utilice el sistema convertidor (13) para observar objetos terrenales, véase “Montar el sistema convertidor” en la p.8. También es posible utilizar el sistema convertidor (13) como microscopio 21X al colocar el lateral de la óptica justo encima de un objeto y mire por el ocular.

### c. Alinear el buscador

La potencia de ampliación relativamente elevada del telescopio va acompañada de un campo visual más limitado. Esto no facilita la búsqueda de una estrella o planeta específico.

Para facilitar la búsqueda de objetos, el **TELES1** está equipado con un buscador: un pequeño telescopio con baja potencia y un retículo con un campo visual mucho más grande que el del telescopio principal. Si el buscador está alineado correctamente, la localización de un cuerpo celeste se vuelve mucho menos difícil.

Aconsejamos hacer los siguientes pasos a pleno día.

- Instale el ocular 20 mm en el espejo diagonal. Seleccione un objeto fijo y fácilmente reconocible a aproximadamente 1 km. Centre el objeto en el campo visual. Apriete el bloqueo azimut (11) para mantener la posición del telescopio.
- Mire en el buscador. Si no ve el objeto, desatornille los tornillos de ajuste y coloque el buscador de manera que vea el objeto. Apriete los tornillos de ajuste al mantener el objeto en el campo visual
- Ajuste los tornillos de ajuste hasta que el objeto esté en el centro del retículo.
- Verifique si la imagen del telescopio principal no ha cambiado.
- Si ha cambiado la posición del telescopio, vuelva a alinear el telescopio y repita el procedimiento del buscador.

### d. Seleccionar una óptica

La potencia es una indicación de la capacidad del telescopio para ampliar una imagen, o dar la impresión que la imagen se acerca. El valor de ampliación se pone en una cifra seguida de un 'X'. Por tanto, si mira un objeto a 70X, lo ve como si el objeto estuviera 70 más cercana.

El cálculo de la potencia se hace al dividir la distancia focal de la óptica del telescopio por la distancia focal del ocular que ha seleccionado. La distancia focal del ocular se indica normalmente en el ocular mismo, por ejemplo: 10mm.

$$\text{Ejemplo: } \frac{700 \text{ mm (distancia focal de la óptica)}}{10 \text{ mm (distancia focal del ocular)}} = 70 \text{ X (potencia)}$$

Una distancia focal más larga del ocular causará una ampliación más débil. Una distancia focal más corta aumentará la potencia.

## 7. Especificaciones

Diámetro de la óptica	50 mm (1.97")
Distancia focal	700 mm
Oculares	20 mm (35X), 10 mm (70X), 4mm (175X)
Ampliación máx.	175X
Accesorios	Espejo diagonal, Buscador 5 X 25mm, sistema convertidor / Microscopio 21X

**Se pueden modificar las especificaciones y el contenido de este manual sin previo aviso.**

# TELES1 – TELESKOP 50mm

## 1. Einführung & Eigenschaften

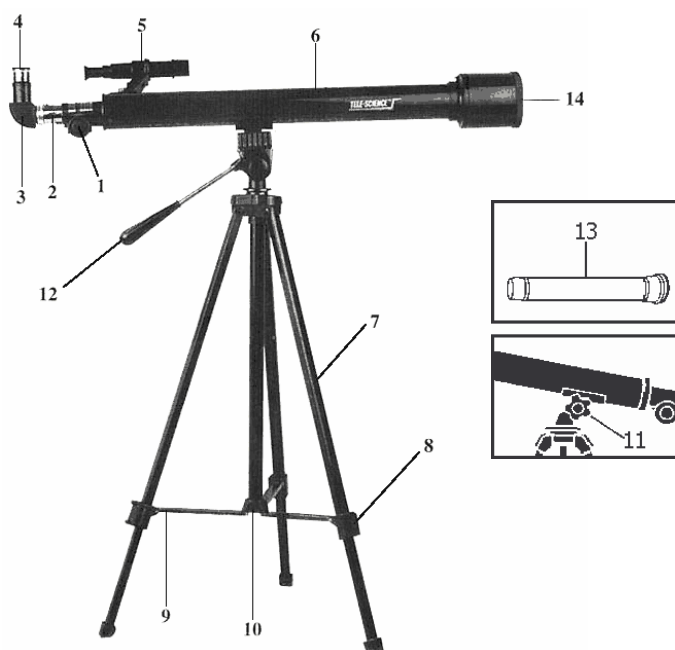
Danke für den Kauf des **TELES1**! Bitte lesen Sie vor Inbetriebnahme diese Bedienungsanleitung sorgfältig durch. Überprüfen Sie, ob Transportschäden vorliegen. Sollte dies der Fall sein, verwenden Sie das Gerät nicht und wenden Sie sich an Ihren Händler.

## 2. Sicherheitsvorschriften

- Bei Schäden, die durch Nichtbeachtung der Bedienungsanleitung verursacht werden, erlischt der Garantieanspruch. Für daraus resultierende Folgeschäden übernimmt der Hersteller keine Haftung.
- Schäden verursacht durch eigenmächtige Änderungen fallen nicht unter die Garantie.
- Verwenden Sie das Gerät nur für Anwendungen beschrieben in dieser Bedienungsanleitung sonst kann dies zu Schäden am Produkt führen und erlischt der Garantieanspruch.
- Nehmen Sie das Gerät erst in Betrieb, nachdem Sie sich mit seinen Funktionen vertraut gemacht haben. Lassen Sie das Gerät nicht von Kindern unter 8 Jahren oder Personen bedienen, die sich nicht mit dem Gerät auskennen. Meist ist die Beschädigung des Gerätes das Ergebnis von unfachmännischer Bedienung.
- Vor Hitze, Staub und Feuchtigkeit schützen.
- Verwenden Sie die Originalverpackung, wenn das Gerät transportiert werden soll.
- Schauen Sie mit dem **TELES1** nie in die Sonne; Erblindungsgefahr!!!

## 3. Teile des Teleskops

1. Scharfstellungsknopf
2. Fokussierrohr
3. Diagonalspiegel
4. Okular
5. Sucherfernrohr
6. Teleskop-Tubus
7. Stativbeine
8. Feststellschrauben für Stativbeine
9. Stativbeinenverstärkung
10. zentraler Ständer
11. Azimut-Verriegelung
12. Höhen-/Azimutregelung
13. Umkehrlinse / 21X Mikroskop
14. Objektivlinse



## 4. Wartung & Pflege

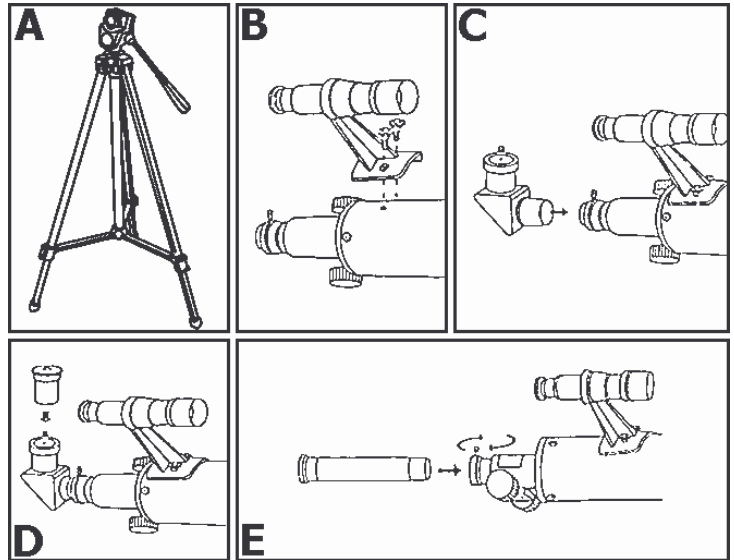
Die Objektivlinse des **TELES1** muss sehr vorsichtig und möglichst selten gereinigt werden um die Genauigkeit und die Leistung nicht zu beeinflussen. Eine unerfahrene Person darf nie die Linse aus dem Halter entfernen. Versuchen Sie zuerst den Staub mit Blasen oder einer sanften Bürste zu entfernen. Befeuchten Sie ein sauberes Tuch aus Baumwolle mit einigen Tropfen Isopropyl oder Äther und reinigen Sie die Linsen sehr vorsichtig und vermeiden Sie dabei kreisförmige Bewegungen.

Wenn möglich, vermeiden Sie Temperaturschwankungen: bringen Sie das Teleskop nicht von der Kälte in ein warmes Zimmer. Das wird Kondensation auf der Linse verursachen und muss sofort beseitigt werden: stellen Sie das Teleskop aus der Nähe einer Wärmequelle und lassen Sie es langsam trocknen bis die Kondensation verschwunden ist. Mögliche Flecken müssen vorsichtig weggewischt werden wenn die Linse ganz trocken ist.

## 5. Montage

Stativbeine montieren (Abb. A):

1. Entfernen Sie das Stativ aus der Verpackung.
2. Spreizen Sie die Stativbeine, (7) sodass die Stativbeinenverstärkungen (9) ganz ausgefahren sind und auf dem zentralen Ständer (10) ruhen.
3. Fahren Sie die Stativbeine aus und drehen Sie die Feststellschrauben (8) fest.



Sucherfernrohr montieren (Abb. B):

1. Entfernen Sie das Sucherfernrohr (5) aus der Verpackung
2. Entfernen Sie die zwei gerändelten Schrauben aus dem Teleskop-Tubus (6).
3. Bringen Sie den Bügel des Sucherfernrohrs an den Teleskop-Tubus an, sodass die Löcher im Bügel mit den Löchern im Teleskop-Tubus übereinstimmen.
4. Bringen Sie die zwei gerändelten Schrauben wieder an und ziehen Sie die Schrauben gut fest an.

Diagonalspiegel und & Okular montieren (Abb. C):

1. Bringen Sie den Diagonalspiegel (3) in das Fokussierrohr (2). Ziehen Sie die Halteschraube an.
2. Bringen Sie das Okular (4) in den Diagonalspiegel ein (3). Ziehen Sie die Halteschraube an.

Umkehrlinse einbringen (Abb. D):

1. Zur Erdbeobachtung wird eine Umkehrlinse mitgeliefert. Diese Linse korrigiert das umgekehrte Bild, das Sie durch ein astronomisches Teleskop sehen.
2. Entfernen Sie den Diagonalspiegel (3) und bringen Sie die Umkehrlinse ein (13). Ziehen Sie die kleine Halteschraube an.

## 6. Anwendung

Was Sie durch ein Teleskop sehen hängt von drei Faktoren ab:

- Leistung / Vergrößerung
- Helligkeit
- Auflösung/Klarheit des Bildes

Es ist ein gängiges Missverständnis, dass mehr Vergrößerung ein besseres Ergebnis bedeutet. Es stimmt tatsächlich, dass die essentielle Funktion eines Teleskops die Vergrößerung eines Bildes ist. Trotzdem gibt es Beschränkungen betreffend wieviel Vergrößerung effektiv benutzt werden kann. Bei jeder Vergrößerungszunahme, gibt es eine entsprechende Abnahme der Helligkeit und Auflösung. Bei einer zu starken Vergrößerung wird das Bild trübe und unklar werden. Für die beste Beobachtung eines Himmelskörpers müssen Sie einen Kompromiss zwischen den drei Faktoren finden.

Außerdem gibt es bei jeder Vergrößerungszunahme auch eine Abnahme des Gesichtsfeldes. Sie werden merken, dass die Himmelskörper auch bei einer ziemlich niedrigen Vergrößerung schnell durch das Gesichtsfeld zu bewegen scheinen. Eine starke Vergrößerung wird spektakuläre Bilder von Planeten- oder Mondoberflächen ergeben, aber es kann auch frustrierend sein solange sie keine Erfahrung beim Aufspüren und Verfolgen von Objekten haben.

### a. Himmelsbeobachtung

1. Schauen Sie in das Okular (4) des Teleskops und suchen Sie Ihr Objekt (es könnte sein, dass Sie den Winkel des Teleskops ein wenig ändern müssen). Das Objekt wird wahrscheinlich trübe sein, aber das ist normal in dieser Phase. Jetzt versuchen Sie nur das Objekt in das Gesichtsfeld der Teleskoplinse zu bringen. Wenn das gelungen ist, drehen Sie die Azimut-Verriegelung (11) fest um das Teleskop stabil zu halten.

2. Regeln Sie jetzt das Fokussierrohr (2) mit dem Scharfstellungsknopf (1) bis das Objekt scharf dargestellt wird.
3. Wenn Sie nur kurzfristig durch das Teleskop schauen werden, können Sie das Okular unmittelbar in das Fokussierrohr einbringen. Um langfristig und komfortabel beobachten zu können, bringen Sie den Diagonalspiegel in das Fokussierrohr ein und das Okular in den Diagonalspiegel.

### b. Erdbeobachtung

Verwenden Sie die Umkehrlinse (13) zur Erdbeobachtung, siehe "Umkehrlinse einbringen" oben. Die Umkehrlinse kann auch als 21X Mikroskop verwendet werden, indem Sie die Objektivseite über dem Objekt halten und durch das Okular schauen.

### c. Sucherfernrohr ausrichten

Die relativ starke Vergrößerung des Teleskops bedeutet auch ein beschränktes Gesichtsfeld. Deshalb ist ein bestimmter Planet oder Stern finden ziemlich schwierig.

Um Ihr Teleskop korrekt zu richten, gibt es ein Sucherfernrohr: ein kleines Teleskop mit einer niedrigen Vergrößerung und mit einem Fadenkreuz das ein größeres Gesichtsfeld als das Hauptteleskop hat. Wenn das Fernsucherrohr korrekt ausgerichtet ist, ist das Lokalisieren eines Objektes einfacher.

Wir empfehlen, dass Sie folgende Schritte tagsüber ausführen:

1. Bringen Sie das 20 mm-Okular in den Diagonalspiegel ein. Nehmen Sie ein einfach zu ortendes, stationäres Objekt auf  $\pm 1$  km. Zentrieren und fokussieren Sie das Objekt im Gesichtsfeld. Drehen Sie die Azimut-Verriegelung fest um das Teleskop in Position zu halten.
2. Schauen Sie durch das Sucherfernrohr. Wenn Sie das selektierte Objekt nicht sehen, drehen Sie Schrauben los und bewegen Sie das Sucherfernrohr bis Sie das Objekt sehen. Ziehen Sie die Schrauben wieder an während Sie das Objekt im Gesichtsfeld halten.
3. Versuchen Sie mit den Schrauben das Objekt in der Mitte des Fadenkreuzes zu bringen.
4. Prüfen Sie nach, ob das Teleskop noch immer fokussiert ist.
5. Wenn es bewegt hat, stellen Sie das Teleskop nach und wiederholen Sie den Schritt für das Ausrichten des Sucherfernrohrs.

### d. Linse selektieren

Die Vergrößerung ist eine Angabe der Kapazität des Teleskops um ein Bild zu vergrößern oder das Bild anscheinend näher an den Betrachter zu bringen. Der Wert der Vergrößerung wird mit einer Zahl und X (Vergrößerung) angezeigt. Wenn Sie zum Beispiel ein Objekt bei 70X betrachten, sehen Sie es als wären Sie 70 Mal näher zu diesem Objekt. Die Vergrößerung wird wie folgt berechnet: die Brennweite des Objektivs Ihres Teleskops teilen durch die Brennweite des gewählten Okulars. Die Brennweite des Okulars ist meistens auf dem Okular selbst angezeigt. z.B. 10mm

Beispiel:  $\frac{700 \text{ mm (Brennweite des Objektivs)}}{10 \text{ mm (Brennweite des Okulars)}} = 70 \text{ X (Vergrößerung)}$

Je länger die Brennweite des Okulars, desto kleiner ist die Vergrößerung des Teleskops. Je kürzer die Brennweite, desto größer ist die Vergrößerung.

## 7. Technische Daten

Objektivdurchmesser	50 mm (1.97")
Brennweite	700 mm
Okulare	20 mm (35X), 10 mm (70X), 4mm (175X)
maximale Vergrößerung	175X
Zubehör	Diagonalspiegel, 5 X 25mm Sucherfernrohr, Umkehrlinse / 21X Mikroskop

**Alle Änderungen vorbehalten.**