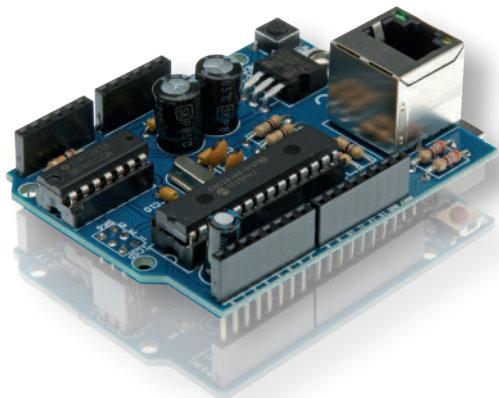


# VMA04

MANUALE UTENTE HVMA04:1

## Shield Ethernet per Arduino®

velleman®  
MODULES



**Configura la tua board Arduino™ come semplice web server o permettite di connettersi al web.**

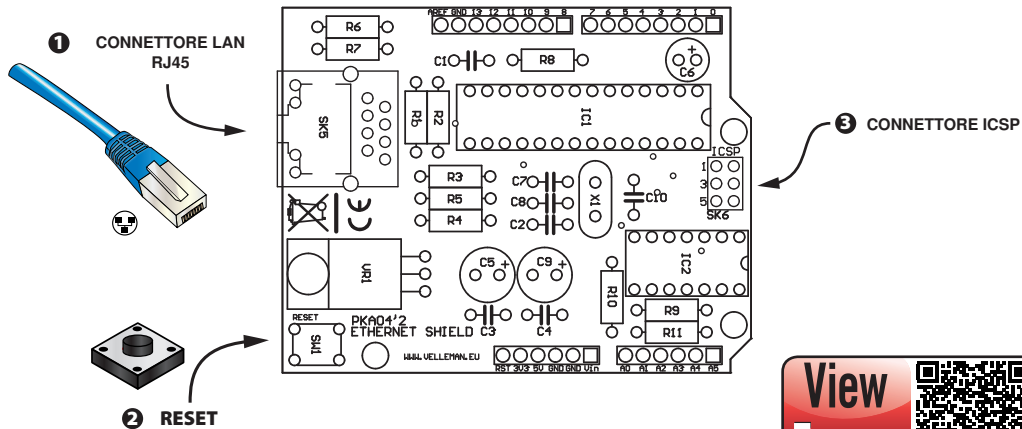
### Caratteristiche

- Compatibile con Arduino Uno™, Arduino Mega™
- Basato sul chip Microchip ENC28J60
- Controller Ethernet IEEE 802.3 compatibile
- MAC & 10BASE-T PHY
- Interfaccia SPI
- Con connettore RJ45

### Specifiche

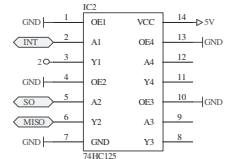
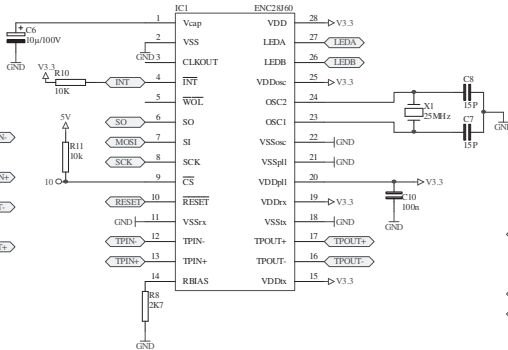
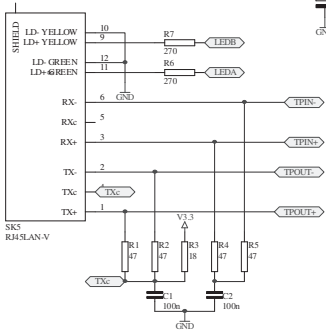
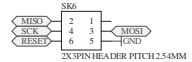
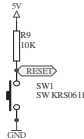
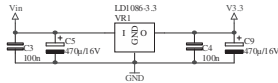
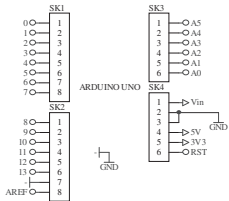
- Max. frequenza di clock: 20MHz
- Buffer Trasmissione/Ricezione: 8kB
- Dimensioni: 68 x 53mm / 2,67 x 2,08"





Partecipa al nostro forum Velleman Projects

SCARICA LO SKETCH D'ESEMPIO DALLA SCHEDA DEL PRODOTTO VMA04 DISPONIBILE SU [WWW.VELLEMAN.BE](http://WWW.VELLEMAN.BE)





È disponibile il nuovo catalogo  
Velleman Projects. Scarica la tua copia da:  
**[www.vellemanprojects.eu](http://www.vellemanprojects.eu)**



Soggetto a modifiche senza preavviso. Non siamo responsabili di eventuali  
errori tipografici o di altra natura - © Velleman nv. HVMA04  
Velleman NV, Legen Heirweg 33 - 9890 Gavere.