

**START 1**

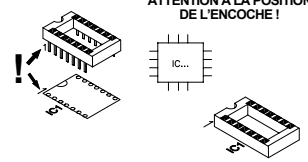
**Resistor - Weerstand - Résistance - Widerstand - Resistencia - Motstand - Vastus - Resisterze**

- ◇ R1 ... R6 : 82 (Grey, Red, Black) - (Grijs, Rood, Zwart) - (Gris, Rouge, Noir) - (Gru, Rot, Schwarz) - (Grå, Röd, Svart) - (Harmaa, Punainen, Musta) - (Gris, Rojo, Negro) - (Cinzento, Encarnado, Preto) - (Grigio, Rosso, Nero)
- ◇ R7, R8 : 47K (Yellow, Purple, Orange) - (Geel, Paars, Oranje) - (Jaune, Violet, Orange) - (Gelb, Violett, Orange) - (Gel, Lila, Orange) - (Keltainen, Purppura, Oranssi) - (Amarillo, Morado, Naranja) - (Amarelo, Violeta, Laranja) - (Giallo, Viola, Aranciato)



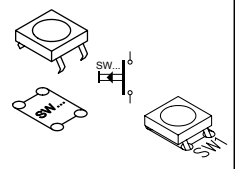
**2 IC SOCKET**

**WATCH THE POSITION OF THE NOTCH!  
ATTENTION A LA POSITION DE L'ENCOCHE!**



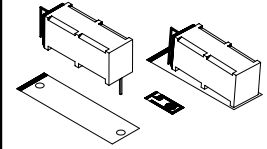
◇ IC1 : 14p

**3 PUSH BUTTON**



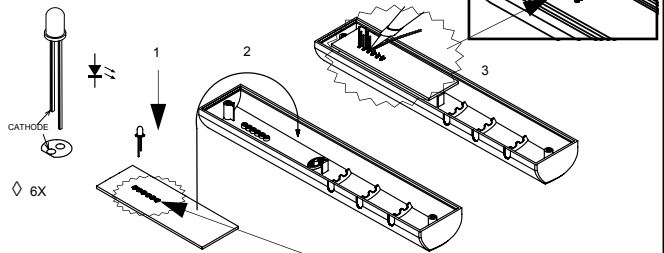
◇ SW1 : KRS1243

**4 ROLLBALL SWITCH**



◇ SW2 : MERS3

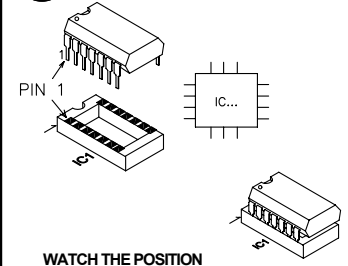
**5 LED'S**



◇ 6X

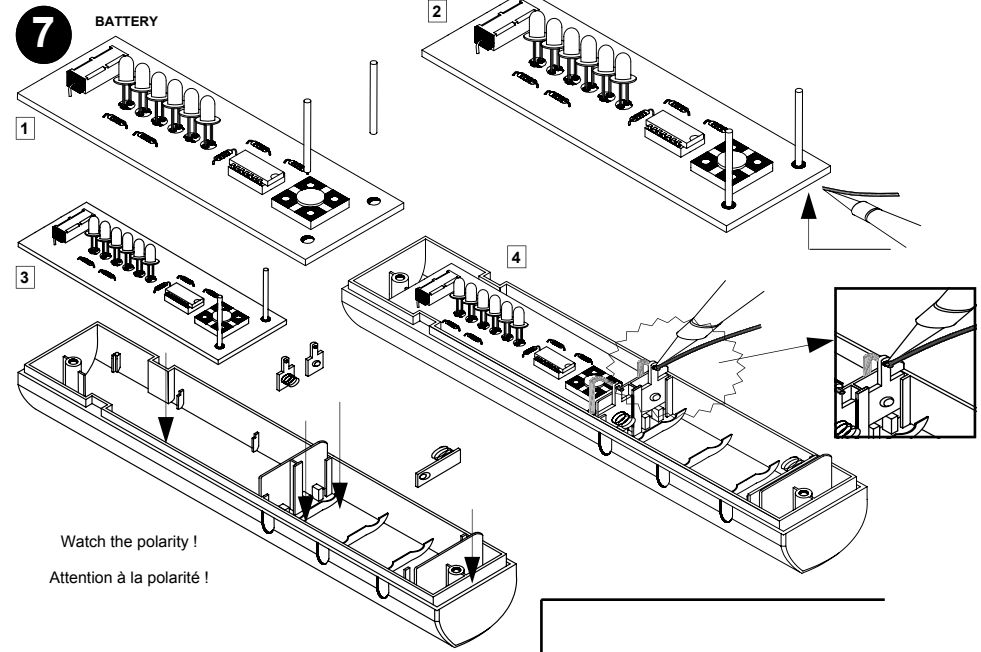
Watch the polarity!  
Attention à la polarité!

**6 IC**

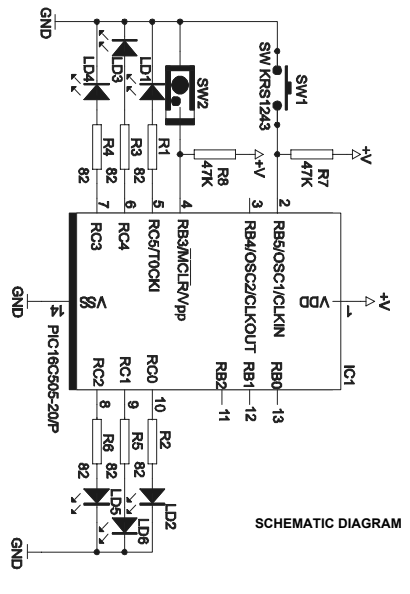
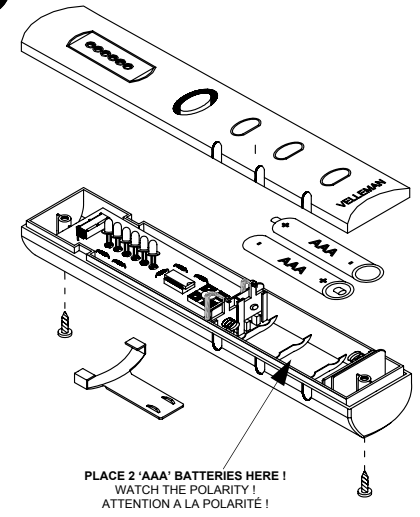


**WATCH THE POSITION OF THE NOTCH!  
ATTENTION A LA POSITION DE L'ENCOCHE!**

◇ IC1 : PIC16C505-20



**8 FINAL ASSEMBLY**



**SCHEMATIC DIAGRAM**