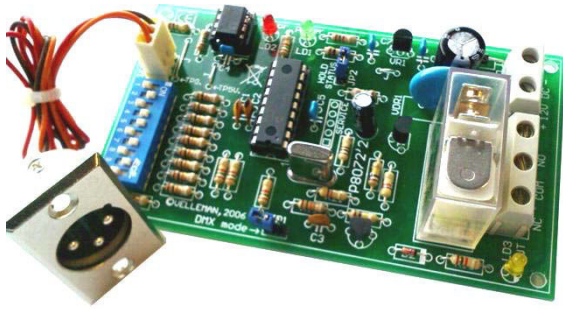




## INTERRUPTOR DE RELÉ CONTROLADO POR DMX K8072

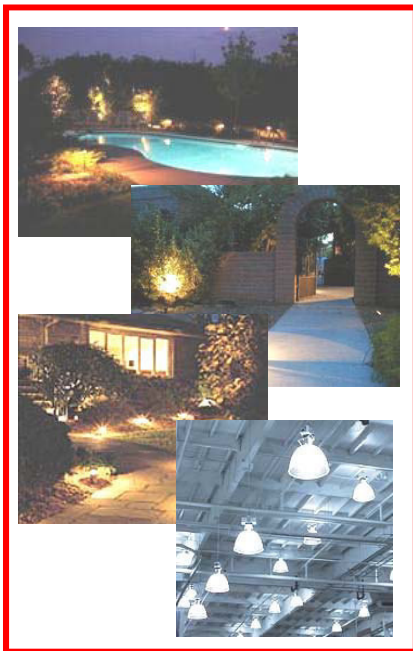


Este Kit permite o controlo de um relé por meio do protocolo DMX512. Este protocolo foi desenvolvido em 1986 pela USITT, com o propósito de controlar dimmers, scanners, focos e robôs de luz assim como outros aparelhos de luz.

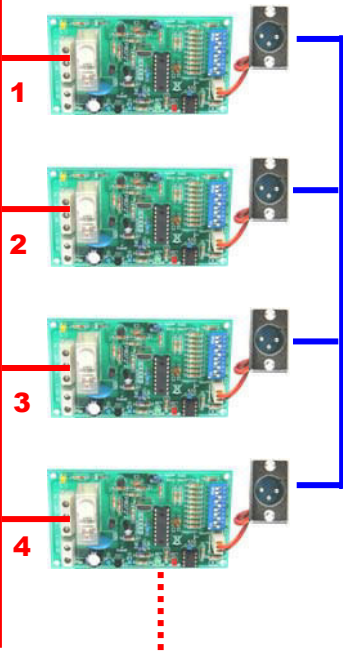
O K802 é óptimo para os casos em que apenas pretendemos uma simples função de ON/OFF. É de facto uma fonte de alimentação controlada por um barramento

(bus). O relé activa-se quando o valor DMX do canal equivale a 140 ou mais e desliga quando o valor é de 120 ou menos.

Em conjunto com o nosso K8062/VM116, torna-se fácil construir uma automação controlada por computador.



**LAMPS OR OTHER  
FIXTURES**



**INTERRUPTOR DE RELÉ  
CONTROLADO POR DMX**



**DMX CONTROLLERS  
Eg our K8062 / VM116  
VDPDMXC173  
VDPDMXC144 and others...**

### Especificações:

- Capacidade do Interruptor: 8A
- Voltagem: 12VDC
- Consumo: max. 100mA
- Dimensões: 105 x 60 x 30mm / 4,1 x 2,4 x 1,2"

### Características

- Referências do sistema: 512 referências únicas, programável para DIP.
- Indicador LED de alimentação, saída de relé e erro.
- Modo seguro de dados DMX , reduzindo ao mínimo as interferências.
- "Modo Espera" do Relé em caso de perda de sinal DMX.
- Modo de teste.
- Controlo: DMX-512, 3-pinos tomada XLR (incl.)

