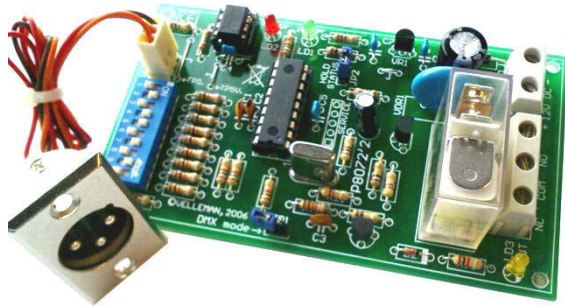




DMX-GESTUURDE RELAISSCHAKELAAR **K8072**



Deze kit laat u toe een relais te bedienen door middel van het alom bekende DMX512-protocol. Dit protocol werd in 1986 door USITT ontwikkeld met als doel dimmers, scanners, moving heads en andere verlichting met eenvoudige bedrading te besturen.

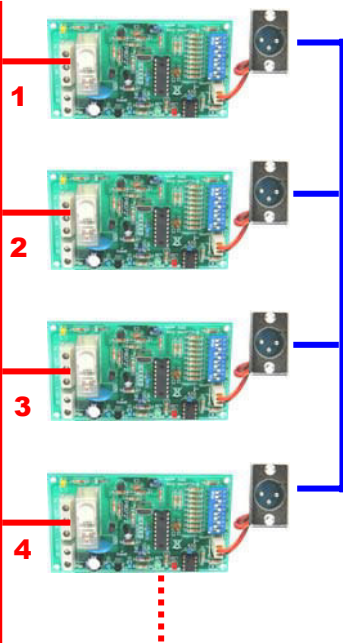
In vele gevallen is het in- en uitschakelen van het toestel vereist. Hier komt de K8072 in het spel. De K8072 is eigenlijk een busgestuurde power driver. Het relais wordt bekrachtigd als de DMX-waarde voor het ingestelde kanaal gelijk is aan 140 of meer. Waarden gelijk aan 120 of minder laten het relais afvallen.

Samen met onze K8062/VM116 bouwt u zonder moeite een computergestuurd automatiseringsysteem.

Samen met onze K8062/VM116 bouwt u zonder moeite een computergestuurd automatiseringsysteem.



VERLICHTING OF ANDERE TOEPASSINGEN



DMX-GESTUURDE RELAISSCHAKELAAR



**DMX CONTROLLERS
vb onze K8062 / VM116
VDPDMXC173
VDPDMXC144 and others...**

Specificaties

- Schakelvermogen: 8A
- Voedingsspanning: 12VDC niet-gestabiliseerd
- Verbruik: max. 100mA
- Afmetingen: 105 x 60 x 30mm / 4,1 x 2,4 x 1,2"

Eigenschappen

- Systeemadressen: 512 unieke adressen met DIP-schakelaars configureerbaar.
- Led-aanduiding voor voeding, uitgangstoestand van het relais and toestand van de fout.
- "Safe DMX data stream" herleidt storing tot een minimum.
- "Relay hold"-functie in geval van een verlies van het DMX-signaal.
- Stand-alone testmodus
- Besturing: DMX512, 3-pin XLR plug (meegelev.)

