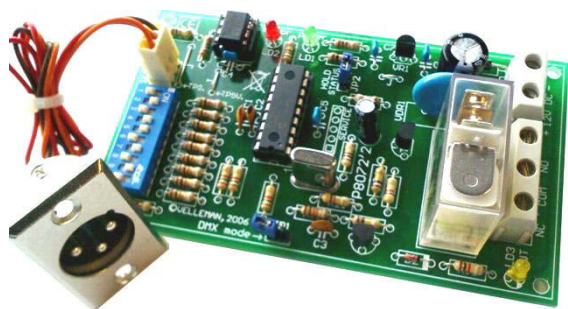


RELÈ CONTROLLATO TRAMITE DMX

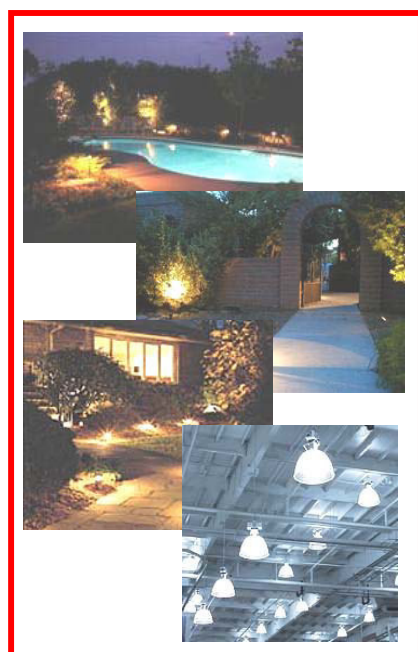
K8072



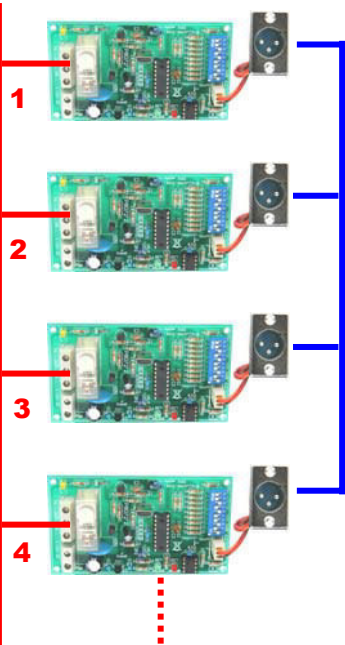
Il dispositivo permette di controllare il relè, di cui è dotato, tramite il protocollo standard DMX512. Questo protocollo è stato sviluppato dall'USITT nel 1986 per gestire dispositivi per il controllo della luminosità, scanner, fari a testa mobile ed altre apparecchiature d'illuminazione, mediante un semplice bus di comunicazione. Il K8072 può essere utilizzato nelle applicazioni in cui è richiesto un driver di alimentazione, di tipo ON/OFF, gestibile tramite bus di comunicazione. Il relé di cui dispone, verrà attivato quando il valore DMX, del relativo canale, sarà pari o superiore a 140 e disattivato quando detto valore risulterà uguale o inferiore a 120.

140 e disattivato quando detto valore risulterà uguale o inferiore a 120.

Abbinato all'interfaccia K8062/VM116, permette di realizzare un valido sistema d'automazione gestibile tramite PC.



LAMPADE O DISPOSITIVI DI ALTRO GENERE.



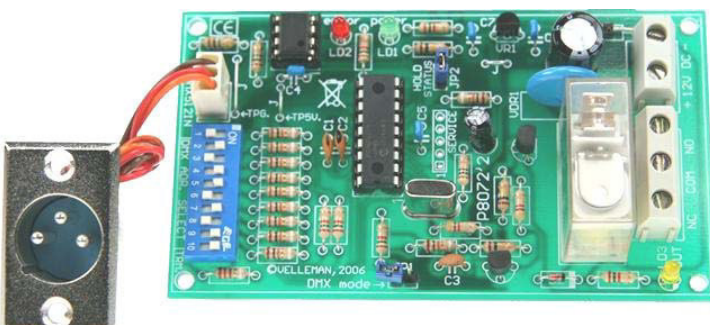
RELÈ CONTROLLATO TRAMITE DMX



CONTROLLER DMX
Per esempio il nostro **K8062 / VM116, VDPDMXC173, VDPDMXC144 ed altri...**

Specifiche

- Capacità di commutazione: 8 A
- Tensione di alimentazione: 12 VDC non stabilizzata
- Corrente assorbita: max. 100 mA
- Dimensioni: 105 x 60 x 30 mm / 4,1 x 2,4 x 1,2"



Caratteristiche

- Indirizzi del sistema: 512 impostabili tramite DIP switch.
- LED d'indicazione alimentazione, stato relé d'uscita ed anomalie.
- Modalità "Safe DMX data stream" per ridurre al minimo le interferenze.
- Funzione "Relay hold" in caso di perdita del segnale DMX.
- Modalità "test" Stand-alone.
- Controllo: DMX-512, connettore XLR 3 poli maschio (incluso).