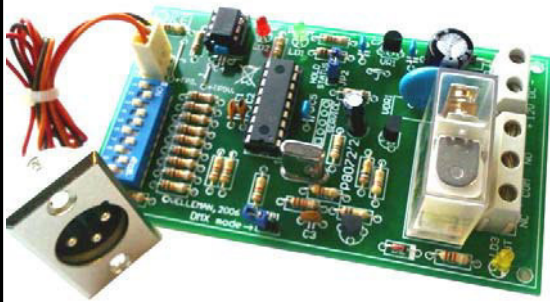




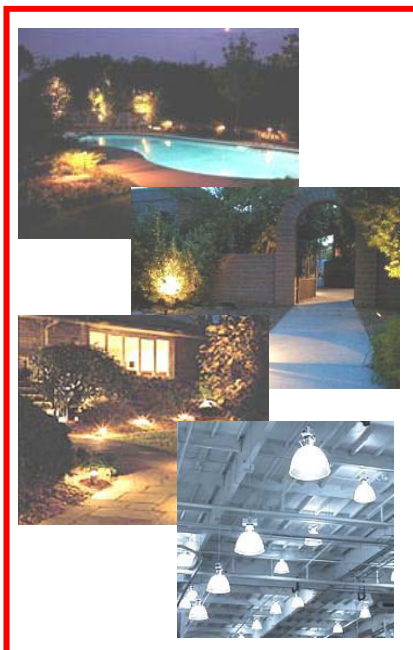
COMMUTATEUR DE RELAIS À PILOTAGE DMX

K8072

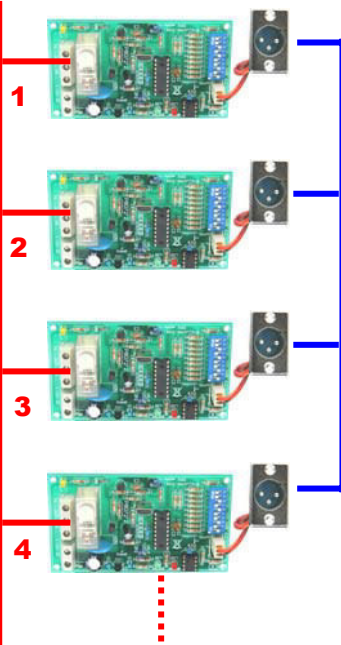


Ce kit vous permet de contrôler un relais à l'aide du célèbre protocole DMX512. Ce protocole a été développé par USITT en 1986 afin de contrôler des variateurs, des scanners, des projecteurs lyre ou tout autre appareil d'éclairage muni d'un simple câblage. Dans certains cas, une simple sélection ON/OFF est souhaitée. Le K8072 entre en jeu à ce moment. Le K8072 est tout simplement un pilote de puissance contrôlé à partir d'un bus. Le relais est activé lorsque la valeur DMX des canaux est égale ou supérieure à 140. Le relais est désactivé lorsque la valeur est égale ou inférieure à 120.

Avec la K8062/VM116, le projet d'un système d'automatisation n'aura jamais été aussi facile à réaliser.



LUMIÈRE OU TOUT AUTRE APPAREIL D'ÉCLAIRAGE



COMMUTATEUR DE RELAIS À PILOTAGE DMX



**DMX CONTROLLERS
K8062 / VM116
VDPDMXC173
VDPDMXC144 ...**

Spécifications

- Capacité de commutation : 8A
- Alimentation : 12VCC non stabilisée
- Consommation : max. 100mA
- Dimensions : 105 x 60 x 30mm / 4,1 x 2,4 x 1,2"

Caractéristiques

- Adressage du système: 512 adresses uniques configurées à partir d'interrupteurs DIP
- Indications LED pour l'alimentation, l'état de la sortie du relais et erreur
- Le mode "Safe DMX data stream" réduit les interférences à un minimum.
- Fonction "Relay hold" en cas de perte du signal DMX.
- Mode test Stand-alone "test" mode
- Contrôle : DMX512, fiche XLR à trois points (incl.)

