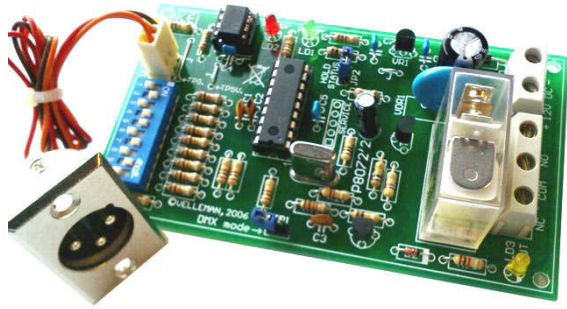




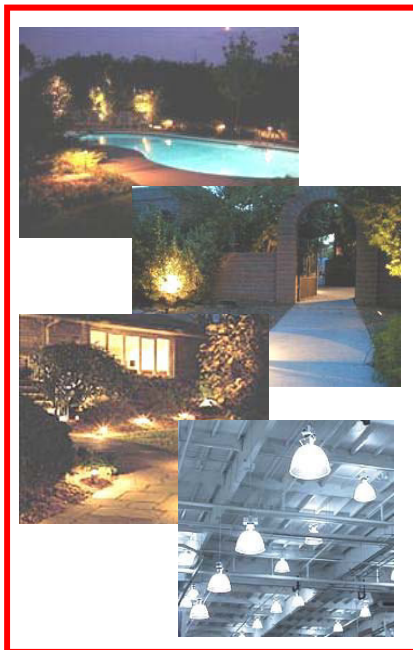
DMX-OHJATTU RELEKYTKIN

K8072

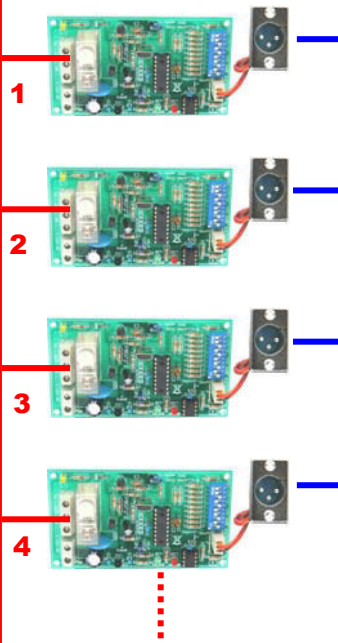


Tämän sarjan avulla voit ohjata relettä yleisen DMX512-protokollan välityksellä. Tämä protokolla kehitettiin U.S.I.T.T:ssä vuonna 1986, tarkoituksena himmentimien, sännereiden, moving headien ja muiden valolaitteiden ohjaus yksinkertaisen kaapeloinnin välityksellä. Kun halutaan pelkkä ON/OFF kytkemismahdollisuus, K8072 on sopiva valinta. Laite on oikeastaan väyläohjattu teho-ohjain. Rele aktivoituu (vetää) kun DMX-kanavan arvo on 140 tai enemmän, ja sulkeutuu (päästää) kun arvo on 120 tai vähemmän.

Yhdistettynä K8062/VM116:een, tietokoneohjatus ja automaation luominen on erittäin helppoa.



**LAMPS OR OTHER
FIXTURES**



**DMX CONTROLLED
RELAY SWITCH**



DMX CONTROLLERS
Eg our K8062 / VM116
VDPDMXC173
VDPDMXC144 and others...

Tekniset tiedot

- Kytkenäkapasiteetti: 8A
- Käyttöjännite: 12VDC ei-vakavoitu
- Virrankulutus: maks. 100mA
- Mitat: 105 x 60 x 30mm

Ominaisuudet

- Järjestelmän osoitteet: 512 eri osoitetta, asetettavissa DIP-kytkimellä.
- LED-ilmaisu käyttöjännitteelle, releannon tilalle ja virhetilanteille.
- "Turvallinen DMX datavirta" toiminto vähentää häiriöt minimiin.
- "Releen pito" toiminto DMX signaalin katoamisen varalle.
- Stand-alone testitoiminto
- Ohjaus: DMX-512, 3-pinninen XLR liitin (mukana)

