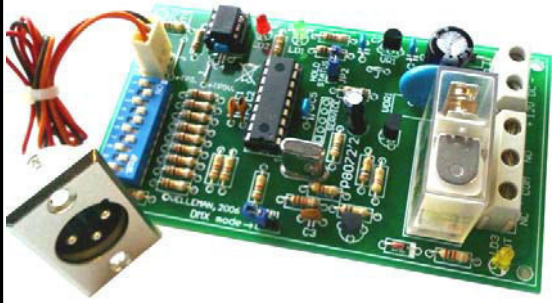




## CONMUTADOR DE RELÉ CONTROLADO POR DMX

K8072

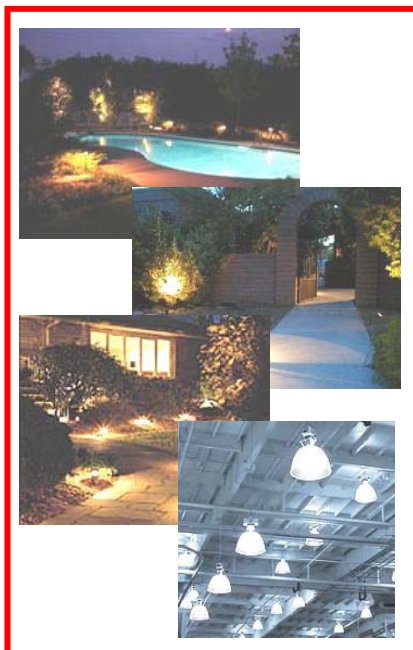


Este kit le permite controlar un relé con el famoso protocolo DMX512. Este protocolo ha sido desarrollado por USITT en 1986 para controlar dimmers, escáneres, cabezas móviles o cualquier otro aparato de iluminación equipado con un sencillo cableado.

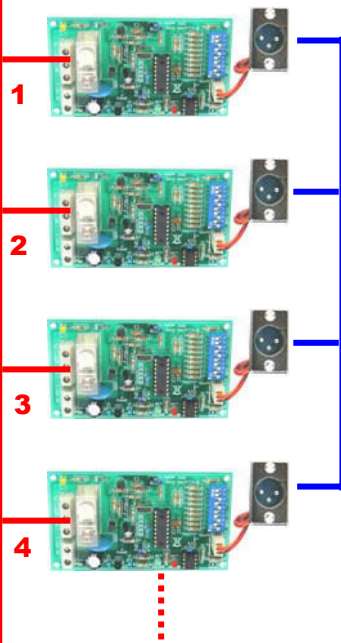
En algunos casos, sólo necesita pulsar ON/OFF. El K8072 entra en juego en este momento. El K8072 es en realidad un driver de potencia controlado por un bus.

El relé se activa si el valor DMX de los canales equivale a o es superior a 140. El relé se desactiva si el valor equivale a o es inferior a 120.

Junto con la K8062/VM116, es fácil montar un sistema de automatización.



**BELEUCHTUNG UND  
ANDERE ANWENDUNGEN**



**O CUALQUIER OTRO  
APARATO DE ILUMINACIÓN**



**CONTROLADOR DMX  
K8062 / VM116  
VDPDMXC173  
VDPDMXC144 ...**

### Especificaciones

- Capacidad de conmutación: 8A
- Alimentación: 12VCC no estabilizado
- Consumo: máx. 100mA
- Dimensiones : 105 x 60 x 30mm / 4,1 x 2,4 x 1,2"

### Características

- Dirección del sistema: 512 direcciones únicas configuradas con interruptores DIP
- Indicaciones LED para la alimentación, el estado de la salida del relé et error
- El modo "Safe DMX data stream" disminuye las interferencias al mínimo.
- Función "Relay hold" en caso de pérdida de la señal DMX.
- Modo test Stand-alone
- Control: DMX512, conector XLR de tres polos (incl.)

