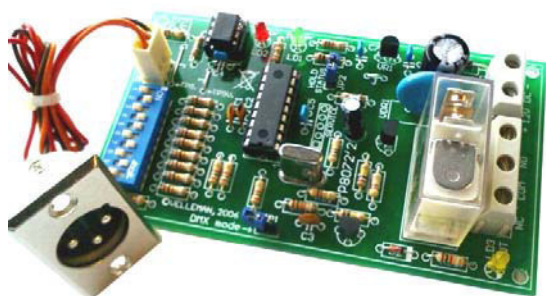


DMX styret relækontakt

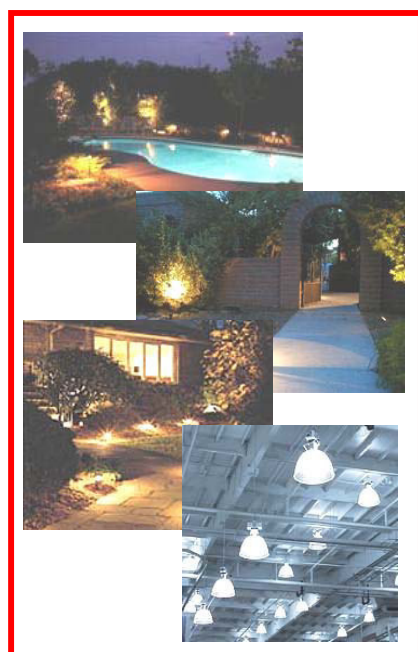
K8072



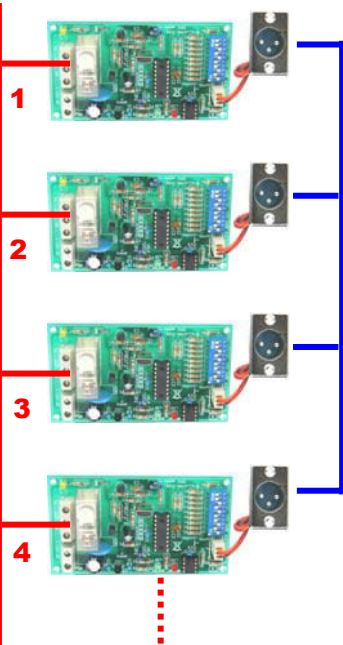
Med dette byggesæt kan du styre et relæ via den standardiserede DMX512 protokol. Denne protokol blev udviklet af USITT i 1986 til styring af dæmpere, scannere, moving-heads, og andet professionelt lysudstyr via ét enkelt kabel.

I tilfælde, hvor der blot er brug for en enkelt tænd/sluk funktion, da er K8072 perfekt. Det er i realiteten en bu skontrolleret strømstyring. Relæet aktiveres når DMX værdien er sat til 140 eller højere og afbrydes når værdien reduceres til 120 eller mindre.

Sammen med K8062/VM116, er det dermed meget nemt at bygge sin egen PC styrede automatik.



LAMPS OR OTHER FIXTURES



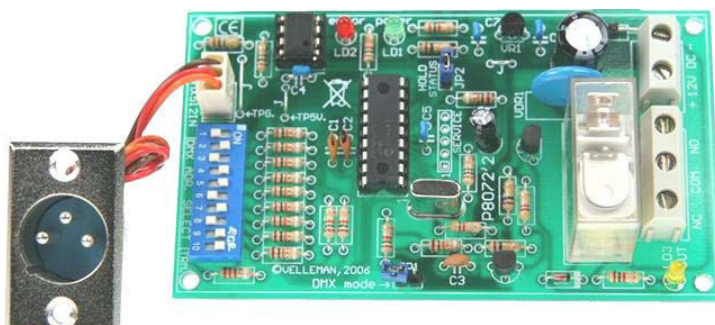
DMX CONTROLLED RELAY SWITCH



DMX CONTROLLERS
Eg our K8062 / VM116
VDPDMXC173
VDPDMXC144 and others...

Tekniske detaljer

- Maks. effekt på relæet: 8A
- Forsyningsspænding: 12VDC ustabiliseret
- Strømforgbrug: Maks. 100mA
- Størrelse: 105 x 60 x 30mm



Egenskaber

- Systemadresser: 512 unikke adresser, valgbare via DIP switch.
- LED strømindikator, relæ udgangsstatus og fejlstatus.
- "Safe DMX data stream" minimerer interferens.
- "Relæ hold" funktion i tilfælde af tabt DMX signal.
- Stand-alone "test" funktion
- Styring: DMX-512, 3-pol XLR stik (medfølger)