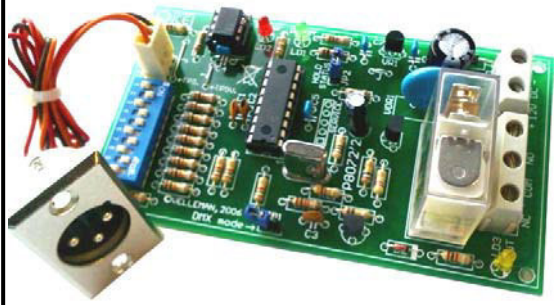




DMX-GESTEUERTER RELAISSCHALTER

K8072

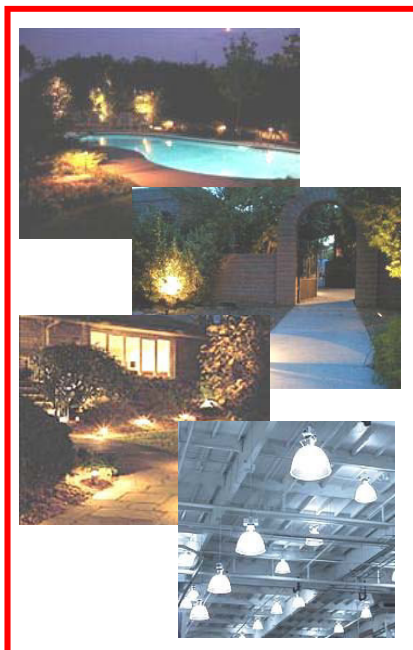


Mit diesem Bausatz können Sie ein Relais über das weit und breit bekannte DMX512- Protokoll bedienen. Das Protokoll ist 1986 von USITT entwickelt worden und hat die Absicht, Dimmers, Scanners, Moving Heads und andere Beleuchtung mit einfacher Verdrahtung zu steuern.

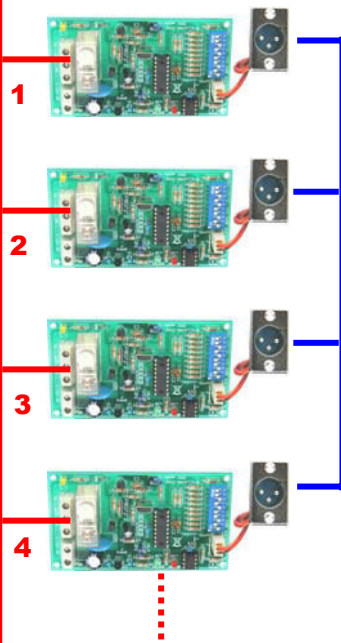
In vielen Fällen ist das Ein- und Ausschalten des Gerätes erforderlich. Hier kommt der K8072 ins Spiel. Der K8072 ist eigentlich ein über Bus gesteuerter Power Treiber. Das Relais wird eingeschaltet wenn der DMX-Wert für den

eingestellten Kanal 140 gleicht oder höher ist. Das Relais wird ausgeschaltet wenn der DMX-Wert für den eingestellten Kanal 120 gleicht oder niedriger ist.

Zusammen mit der K8062/VM116 bauen Sie problemlos ein computergesteuertes Automatisierungssystem.



BELEUCHTUNG UND ANDERE ANWENDUNGEN



DMX-GESTEUERTER RELAISSCHALTER



**DMX CONTROLLER
K8062 / VM116
VDPDMXC173
VDPDMXC144 ...**

Technische Daten

- Schaltleistung: 8A
- Stromversorgung: 12VDC nicht-stabilisiert
- Verbrauch: max. 100mA
- Abmessungen: 105 x 60 x 30mm / 4,1 x 2,4 x 1,2"

Eigenschaften

- Systemadressen: 512 einzigartige Adressen über DIP-Schalter einstellbar.
- Led-Anzeige für Stromversorgung, Ausgangsstatus des Relais und Fehlerstatus.
- "Safe DMX data stream" führt eine Störung auf ein Minimum zurück.
- "Relay hold"-Funktion wenn es einen Verlust vom DMX-Signal gibt.
- Stand-alone Testmodus
- Steuerung: DMX512, 3-pol. XLR Anschluss (mitgeliefert)

