

ATMEGA 3D-PRINTER MOEDERBORD

Order code: VM8400MB

Dit board is een opensource-board, gebaseerd op ATmega en is geschikt voor 3D-printers, CNC-freesmachines, graveertoestellen, enz. Universeel, hoogwaardig en gebruiksvriendelijk. Gebruik dit board met de DRV8825 driverboard voor stappenmotor VM8400DB.

Kenmerken:

Uitgangen:

- X-, Y-, Z-, E1- en E2-stappenmotoren
- E1- en E2-verwarmingslement
- verwarmd printbed
- 2 x niet-gestabiliseerde DC-uitgang
- 2 x ventilator

Ingangen:

- X-, Y- en Z-eindstoppen
- E1, E2 en sensor verwarmd printbed
- schroefaansluiting voor voeding
- 2.1/5.5 mm-voedingsaansluiting
- resetknop

In-/uitgang voor:

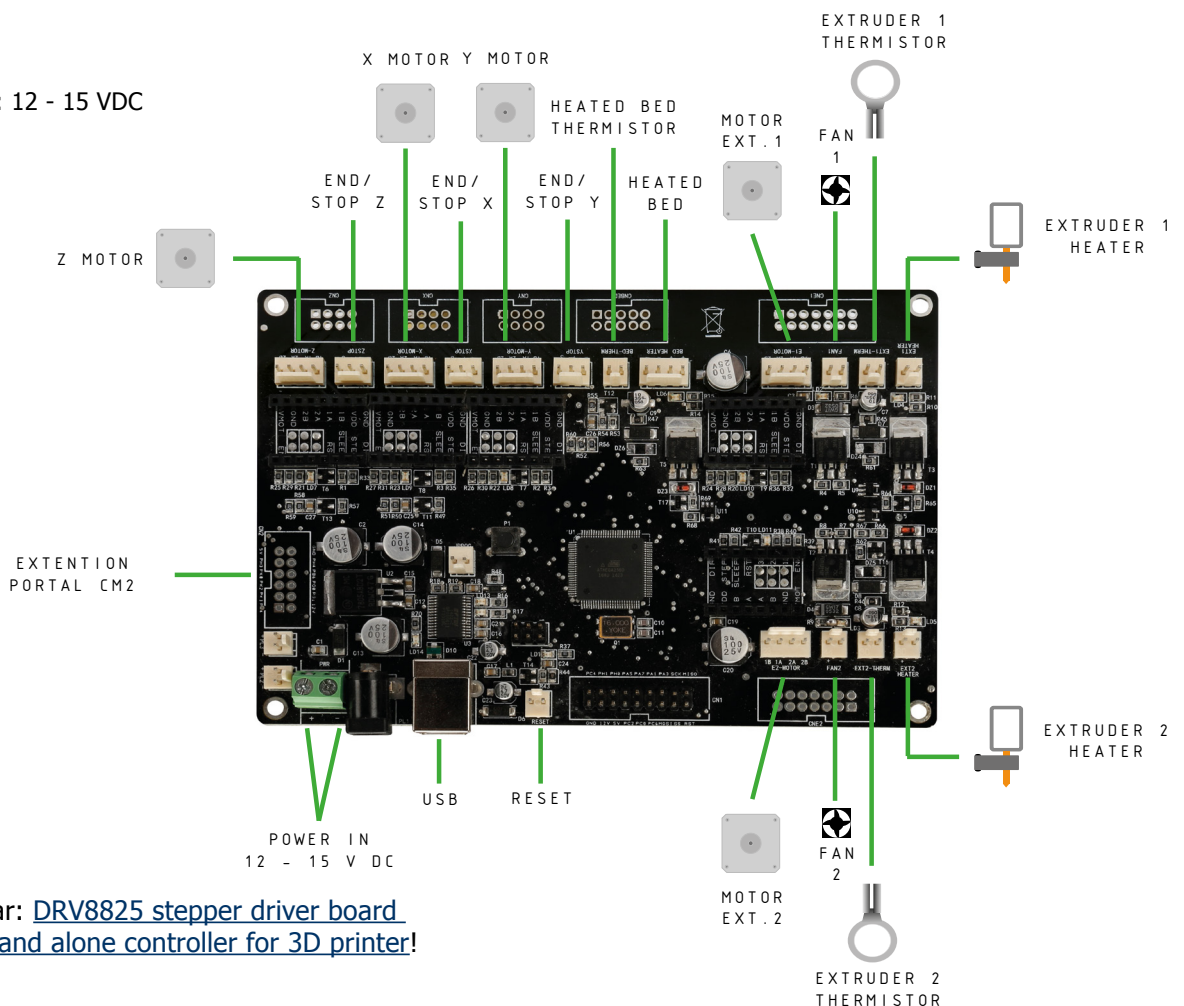
- LCD-display
- roterende encoder met drukknop
- SD-kaartlezer
- externe elektronica
- In-Circuit programmering (ICP)

Inclusief:

- statusleds
- resetknop
- mannelijke printconnectoren
- ruimte voor optionele IDC-mannelijke connectoren

Specificaties:

- voeding: 12 - 15 VDC



Ook verkrijgbaar: [DRV8825 stepper driver board](#) en [VM8201 - stand alone controller for 3D printer!](#)