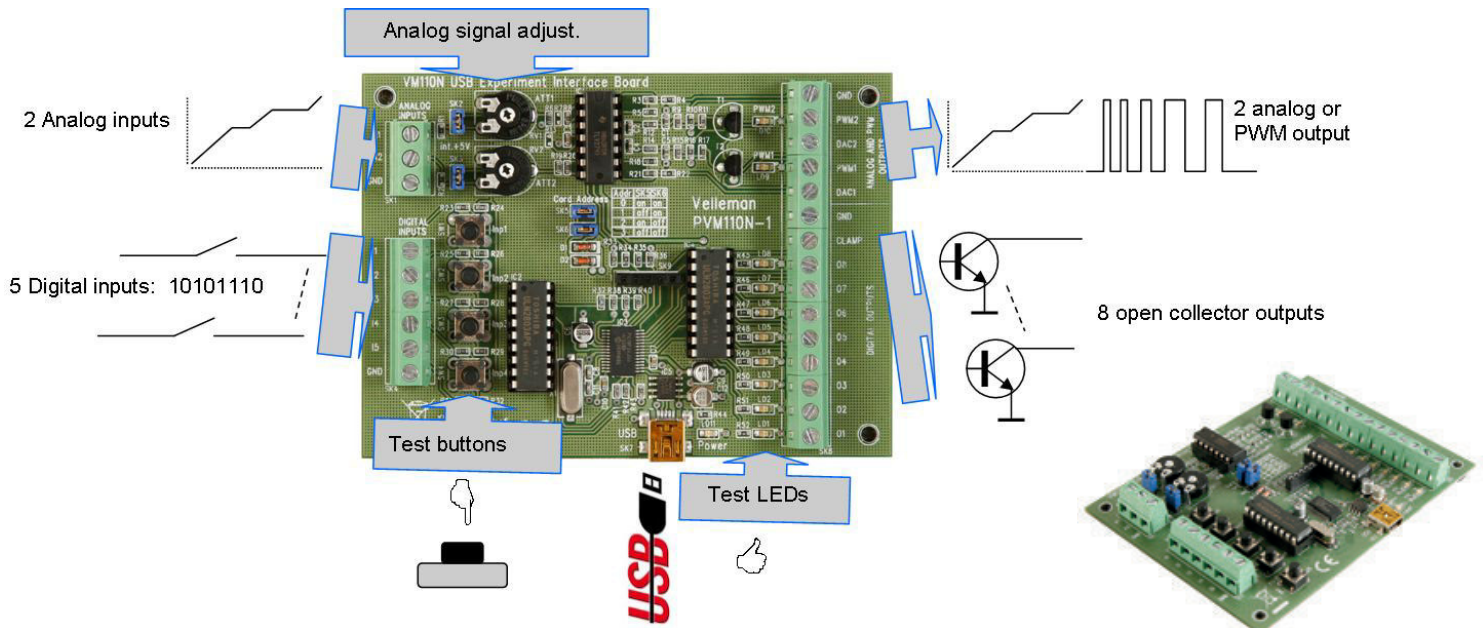


# USB EXPERIMENTEER INTERFACE KAART

Artikel: VM110N



De VM110N interfacekaart heeft 5 digitale ingangskanalen en 8 digitale uitgangskanalen. Bovendien beschikt u over twee analoge ingangen en twee analoge uitgangen met 8-bit resolutie. U kunt het aantal ingangen/uitgangen verder uitbreiden door max. 4 kaarten aan te sluiten op de USB connectors van uw pc. Alle communicatieroutines zitten in een Dynamic Link Library (DLL). Dit bestand heet 'K8055D.DLL'. U kunt op maat gemaakte Windows (2000, XP, Vista, Windows 7) toepassingen schrijven in Delphi, Visual Basic, C++ Builder of om het even welk ander 32-bit ontwikkelingsstool voor Windows die een DLL kan oproepen. Broncode voor Visual Basic, Visual C++, Visual C#, Excel, Delphi en Borland C++ Builder meegeleverd.

## Kenmerken

- minimum systeemvereisten:
  - CPU pentium-klasse
  - USB1.1 aansluiting of hoger
  - Windows 2000 of hoger
  - cd-romspeler en muis
- DIAGNOSTISCHE SOFTWARE / TESTSOFTWARE:
  - afzonderlijke uitgangs- / ingangstest
  - clear all / set all-functie
  - tellerfunctie op ingangen 1 en 2 met regelbare ontdendering (max 2kHz afhankelijk van de totale ingangs-/uitgangsbelasting)
  - analoge uitgang met schuifregelaars
  - analoge ingang met bargraph aanduiding
- 100% compatibel met: VM110 & K8055 interfacekaarten

## Specificaties

- 5 digitale ingangen (0 = aarde, 1= open) (toestel is uitgerust met testknoppen)
- 2 analoge ingangen met verzwakkings- en versterkingsoptie (interne test aansluiting +5V is voorzien)
- 8 digitale open-collector uitgangsschakelaars (max 50V/100mA) (LED aanduiding)
- 2 analoge uitgangen:
  - 0 tot 5V, uitgangsweerstand 1K5
  - PWM 0 tot 100% open-collector uitgangen max 100mA / 40V (LED aanduidingen)
- gemiddelde conversietijd: 2ms per commando
- voeding: via USB ongeveer 70mA
- afmetingen: 145 x 88 x 20mm

