

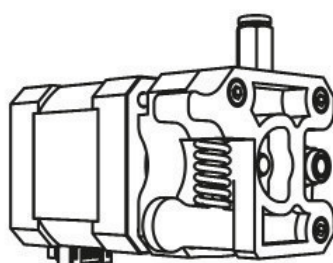
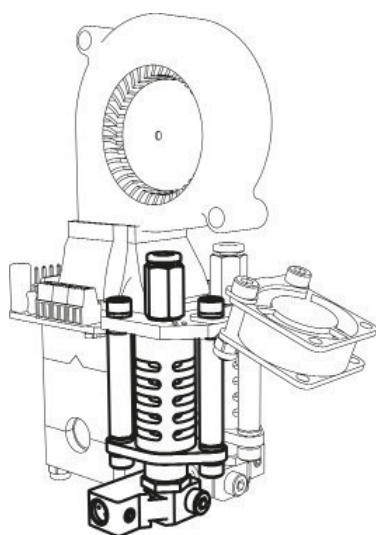
Druga dysza do Drukarki 3D - Vertex

Oznaczenie: K8402

Zawiera wszystkie potrzebne elementy, do przestoczenia drukarki Vertex w dwuekstrudową drukarkę 3D.



V E R T E X

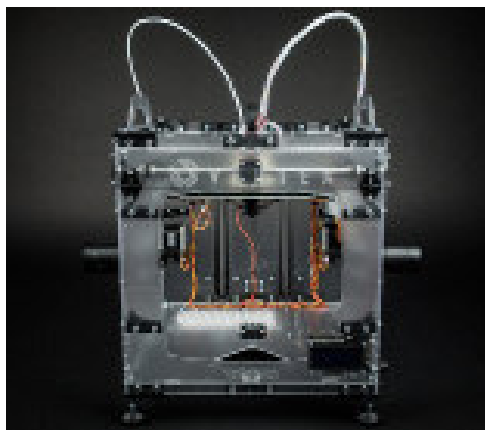


Zawiera

- Zestaw montażowy ekstrudera 0.35mm
- Silnik krokowy
- Sterownik silnika krokowego plug-in
- Wszystkie potrzebne podzespoły

Ważna informacja

- Przy produkcji na płytce sterującej zapisane zostało oprogramowanie sprzętowe umożliwiające korzystanie z dwuekstrudowej drukarki Vertex.
- Jeśli chcą Państwo używać swojej drukarki Vertex jako jednoekstrudowej, proszę wgrać na płytkę sterującą oprogramowanie dla jednego ekstrudera.
<http://www.velleman.eu/downloads/files/vertex/firmware/vertex-m1-v1-h1.zip>
- Jeśli używali Państwo swojej drukarki jako jednoekstrudowej i chcecie zmienić ją w dwuekstrudową, musicie wgrać oprogramowanie dla dwóch ekstruderów.
<http://www.velleman.eu/downloads/files/vertex/firmware/vertex-m1-v1-h2.zip>



www.vertex3dprinter.eu

