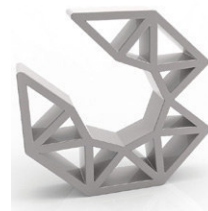
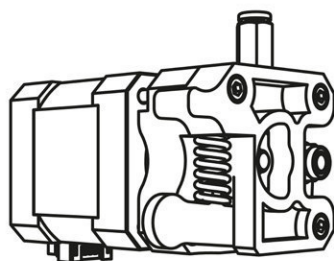
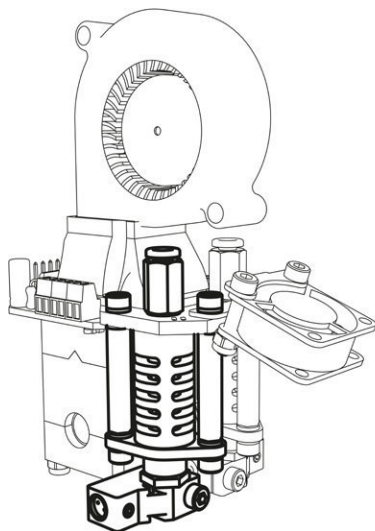


## 2e kop voor Vertex 3D Printer

Artikel : K8402

Bevat alle nodige onderdelen om uw Vertex 3D printer uit te rusten met een tweede nozzle.



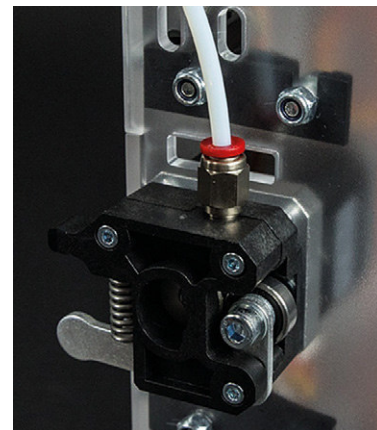
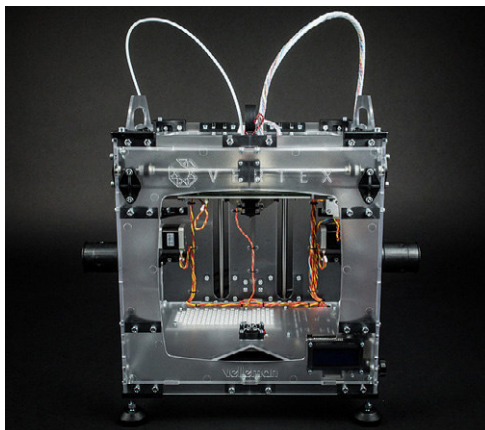
V E R T E X

**geleverd met:**

- 0.35mm nozzle
- Stappenmotor
- Plug-in driver voor stappenmotor
- Alle nodige hardware

**Belangrijk**

- De controller van uw Vertex 3D printer werd standaard uitgerust met firmware voor 2 nozzles.
- Wenst u uw Vertex met een enkele nozzle te gebruiken, upload dan de firmware voor een enkele nozzle.  
<http://www.velleman.eu/downloads/files/vertex/firmware/vertex-m1-v1-h1.zip>
- Hebt u tot vandaag uw Vertex met een enkele nozzle gebruikt en u wenst hem te upgraden naar twee nozzles, upload dan de firmware voor twee nozzles  
<http://www.velleman.eu/downloads/files/vertex/firmware/vertex-m1-v1-h2.zip>



[www.vertex3dprinter.eu](http://www.vertex3dprinter.eu)

