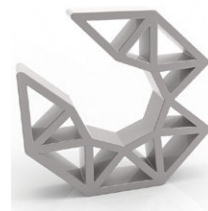


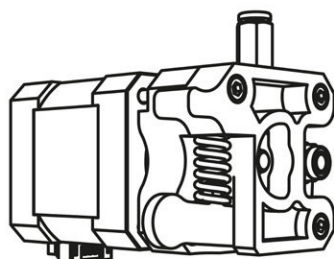
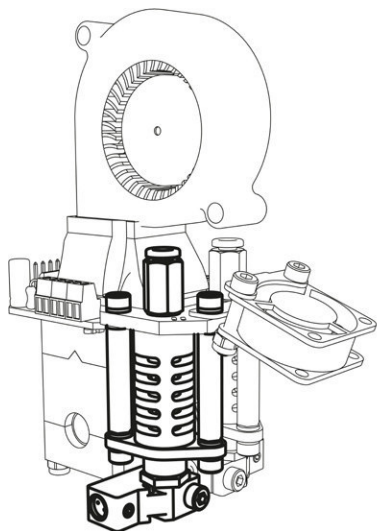
2e tête pour imprimante Vertex 3D Printer

Article : K8402

Contient toutes les pieces nécessaires pour la conversion de votre imprimante 3D Vertex à extrudeur simple en double extrudeur



V E R T E X

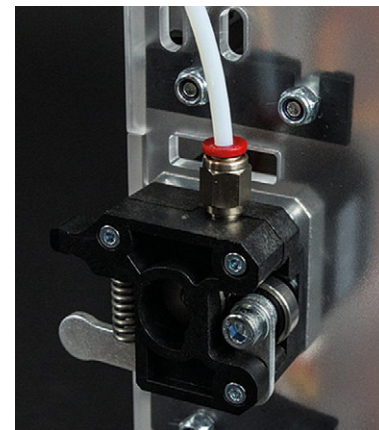
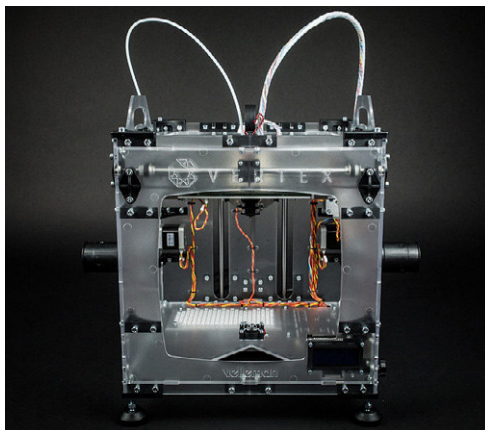


livré avec:

- Extrudeur 0.35mm
- Moteur pas-à-pas
- Driver plug-in pour moteur pas-à-pas
- Hardware nécessaire

Important

- Nous avons équipé le contrôleur de votre imprimante 3D Vertex avec le firmware pour double extrudeur.
- Téléversez le firmware pour simple extrudeur si vous souhaitez utiliser votre Vertex avec un seul extrudeur.
<http://www.velleman.eu/downloads/files/vertex/firmware/vertex-m1-v1-h1.zip>
- Téléversez le firmware pour double extrudeur si jusqu'ici vous avez utilisé votre imprimante Vertex avec un seul extrudeur et vous souhaitez passer au double extrudeur.
<http://www.velleman.eu/downloads/files/vertex/firmware/vertex-m1-v1-h2.zip>



www.vertex3dprinter.eu

