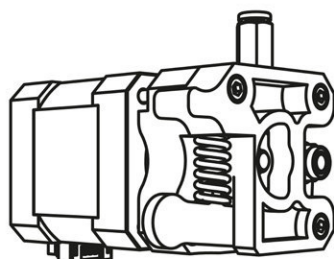
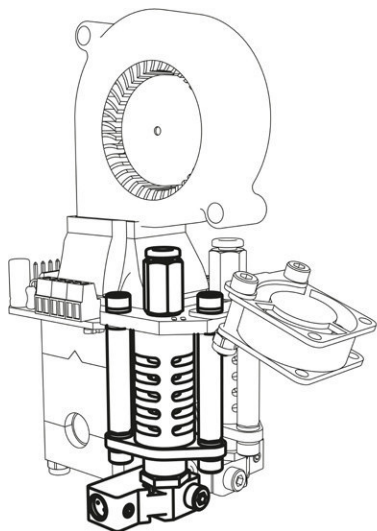


## Segundo cabezal para la impresora 3D Vertex

Artículo : K8402

Incluye todos los accesorios para fijar un segundo cabezal a la impresora 3D Vertex.



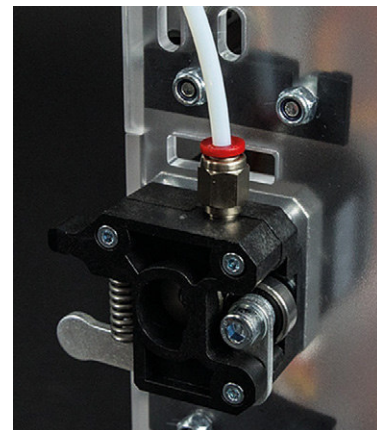
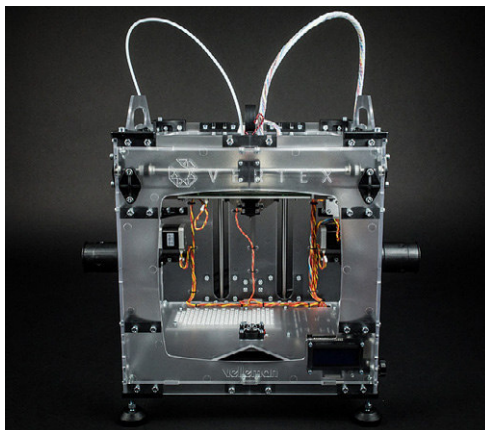
V E R T E X

**incluye:**

- extrusor: 0.35mm
- motor paso a paso
- Driver plug-in para motor paso a paso
- todo el hardware necesario

**Importante**

- La impresora 3D Vertex incluye el firmware para su uso con dos extrusores.
- Si quiere utilizar sólo un extrusor, descargue el firmware para el uso con sólo un extrusor.  
<http://www.velleman.eu/downloads/files/vertex/firmware/vertex-m1-v1-h1.zip>
- Si, hasta ahora, ha utilizado la impresora 3D Vertex con sólo un extrusor y si quiere utilizar dos extrusores, descargue el firmware para el uso con dos extrusores.  
<http://www.velleman.eu/downloads/files/vertex/firmware/vertex-m1-v1-h2.zip>



[www.vertex3dprinter.eu](http://www.vertex3dprinter.eu)