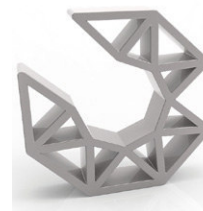


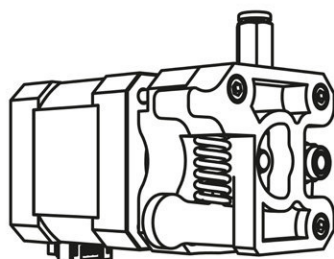
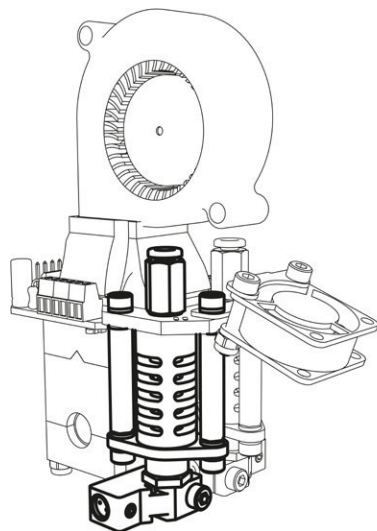
Zweiter Kopf für Vertex 3D-Drucker

Component : K8402

Enthält alle notwendigen Teile, um ein zweiter Kopf an dem Vertex 3D-Drucker zu befestigen.



V E R T E X

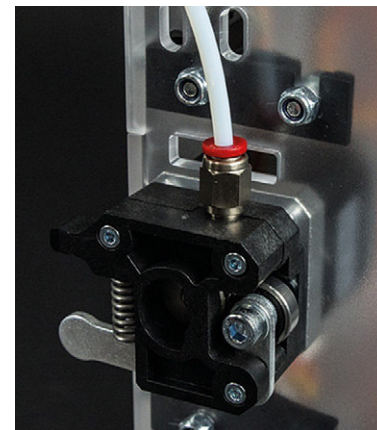
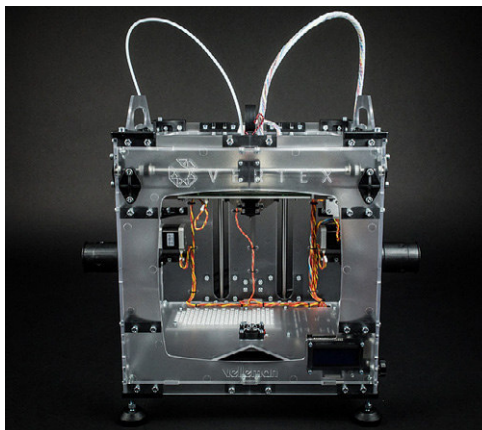


Lieferung mit:

- Extruder: 0.35mm
- Schrittmotor
- Plug-in-Driver für Schrittmotor
- alle notwendige Hardware

Wichtig

- Der Vertex 3D-Drucker verfügt Standard über die Firmware für den Gebrauch mit 2 Extrudern.
- Möchten Sie den Vertex 3D-Drucker mit nur einem Extruder verwenden, so laden Sie die Firmware für den Gebrauch mit nur 1 Extruder herunter. <http://www.velleman.eu/downloads/files/vertex/firmware/vertex-m1-v1-h1.zip>
- Haben Sie den Vertex 3D-Drucker mit nur einem Extruder verwenden und möchten Sie ihn nun mit zwei Extrudern verwenden, so laden Sie die Firmware für den Gebrauch mit 2 Extrudern herunter. <http://www.velleman.eu/downloads/files/vertex/firmware/vertex-m1-v1-h2.zip>



www.vertex3dprinter.eu

