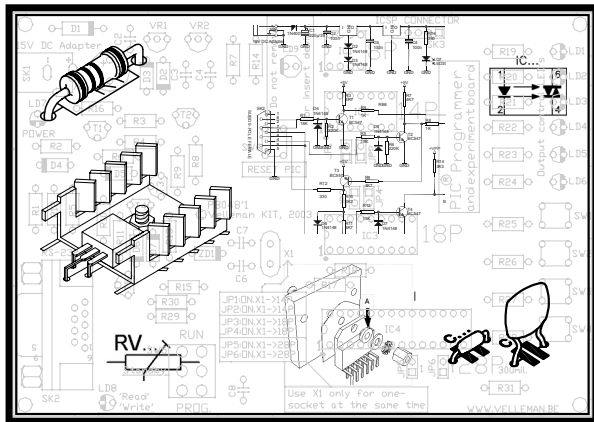


K8087



- Telefoonbel met zoemer en LED-indicatie3
- Sonnette de téléphone à ronfleur et indication LED5
- Telefonanrufer mit summer und LED-anzeige.....7
- Timbre de telefonco con zumbador e indicación LED9

Telefoonbel met zoemer en LED-indicatie

SPECIFICATIES :

- ☑ compatibel met een standaard telefoonstekker
- ☑ éénvoudige aansluiting : parallel met de telefoonlijn
- ☑ geen voeding nodig
- ☑ zoemer en felle knipperende LED bij het rinkelen van de telefoon
- ☑ ideaal voor luidruchtige ruimtes, voor hardhorigen, als bijkomstige bel, voor vervanging van een bestaande bel
- ☑ geleverd met:
 - mooi afgewerkte behuizing
 - klittenband voor een eenvoudige montage

TECHNISCHE GEGEVENS :

- 10 000 mcd led !
- voor aansluiting op een PSTN telefoonnetwerk
- RJ11 aansluiting
- verbruik:10mA max.
- afmetingen: 80 x 55 x 35mm

ALVORENS TE BEGINNEN

Zie ook de algemene handleiding voor soldeertips en andere algemene informatie.

Benodigheden om de kit te bouwen:

- Kleine soldeerbout van max 40W.
- Dun 1mm soldeersel, zonder soldeervet.
- Een kleine kniptang.



1. Monteer de onderdelen correct op de print zoals in de illustraties.
2. Monteer de onderdelen in de correcte volgorde, zoals in de geïllustreerde stuklijst.
3. Gebruik de vakjes om uw vorderingen aan te duiden.
4. Hou rekening met eventuele opmerkingen in de tekst.

BOUW

Voor uw gemak en om fouten te vermijden werden de meeste axiale componenten machinaal in de correcte volgorde op een band geplaatst. Verwijder de componenten één voor één van de band.



Tip: U kunt de foto's op de verpakking gebruiken als leidraad tijdens de montage. Door eventuele verbeteringen is het mogelijk dat de foto's niet 100% nauwkeurig zijn.

1. Monteer de zenerdioden. Let op de polariteit!
2. Monteer de weerstanden
3. Monteer de verticale dioden. Let op de polariteit!
4. Monteer de elektrolytische condensator. Let op de polariteit!
5. Monteer de LED volgens de figuur. Let op de polariteit!
6. Monteer de zoemer. Let op, de langste aansluitdraad komt overeen met de + pool.
7. Monteer de modulaire connector type RJ11.
8. Monteer de condensator.

9. AANSLUITING *(zie figuur)*

10. SAMENBOUW *(zie figuur):*

- Plaats het printplaatje op de onderste helft van de behuizing.
- Monteer de voorzijde
- Plaats nu de bovenzijde van de behuizing bovenop het geheel en sluit deze d.m.v. de vier bijgeleverde schroeven.
- Kleef één deel van de klittenband op de onderzijde van de behuizing en het 2de deel op de plaatst waar je de module wil op monteren.

SONNETTE DE TÉLÉPHONE À RONFLEUR ET INDICATION LED

SPECIFICATIONS :

- ☑ compatible avec une fiche de téléphone standard
- ☑ simple raccordement: en parallèle à la ligne téléphonique
- ☑ ne nécessite aucune alimentation!
- ☑ ronfleur et LED intense clignotante dès que le téléphone sonne
- ☑ idéal pour usage dans des environnements bruyants, pour malentendants, comme sonnette supplémentaire, comme remplacement d'une sonnette existante...
- ☑ livré avec:
 - boîtier à finition haute qualité
 - bandes autoagrippantes pour un montage facile

DONNEES TECHNIQUES :

- LED de 10 000 mcd
- pour une connexion à un réseau téléphonique RTCP
- connexion RJ11
- consommation: 10mA max.
- dimensions: 80 x 55 x 35mm

AVANT DE COMMENCER

Lisez également les astuces pour le soudage et d'autres infos générales dans la notice.

Matériel nécessaire pour le montage du kit:

- Petit fer à souder de max. 40W.
- Fine soudure de 1mm, sans pâte à souder.
- Petite pince coupante.



1. Montez les pièces correctement orientées sur le circuit imprimé, comme dans l'illustration.
2. Montez les pièces dans l'ordre correct sur le circuit imprimé, comme dans la liste des composants illustrée.
3. Utilisez les cases pour indiquer votre état d'avancement.
4. Tenez compte des remarques éventuelles dans le texte.

MONTAGE

La plupart des composants ont été placés mécaniquement dans l'ordre correct sur une bande pour votre facilité et pour éviter des erreurs. Retirez les composants un par un de la bande.



Truc: Les photos sur l'emballage peuvent vous servir de guide lors de l'assemblage. Toutefois, il se peut que les photos ne correspondent pas à 100% à la réalité en raison des adaptations subies.

1. Montez les diodes Zener. Attention à la position!
2. Montez les résistances.
3. Montez les diodes verticales. Attention à la position!
4. Montez le condensateur électrolytiques. Attention à la polarité !
5. Montez la LED comme dans la figure . Respectez la polarité!
6. Montez le trembleur. Le fil de connexion le plus long correspond au pôle +.
7. Montez le connecteur modulaire (type RJ11)
8. Montez le condensateur.

9. CONNEXION *(voir illustration)* :

10. MONTAGE *(voir illustration)* :

- Placez le CI sur la moitié inférieure du boîtier.
- Montez la partie avant.
- Placez la partie supérieure du boîtier sur l'ensemble et fermez à l'aide des 4 vis incluses.
- Appliquez une bande autoagrippante sur la partie inférieure du boîtier du module. Appliquez l'autre bande autoagrippante là où vous désirez installer le module.

TELEFONANRUFER MIT SUMMER UND LED-ANZEIGE

TECHNISCHE EIGENSCHAFTEN :

- ☑ kompatibel mit einem Standardadapter und –Telefonstecker
- ☑ einfacher Anschluss: parallel an die Telefonleitung
- ☑ Braucht keine Stromversorgung!
- ☑ der Summer ertönt und die leistungsstarke LED leuchtet wenn das Telefon klingelt
- ☑ ideal für laute Räume, Schwerhörige, als zusätzliche Klingel, als Ersatz für die bestehende Klingel
- ☑ Lieferumfang:
 - attraktives Gehäuse
 - bandes autoagrippantes pour un montage facile

TECHNISCHE DATEN :

- LED von 10 000 mcd
- für einen Anschluss an das PSTN-Telefonnetz
- RJ11-Anschluss
- Stromaufnahme: 10mA max.
- Abmessungen: 80 x 55 x 35mm

BEVOR SIE ANFANGEN

Siehe auch die allgemeine Anleitung für Lötinweise und andere allgemeine Informationen

Zum Bau notwendiges Material:

- Kleiner LötKolben von höchstens 40W.
- Dünnes Lötmetall von 1mm, ohne Lötfett.
- Eine kleine Kneifzange.



1. Montieren Sie die Bauteile in der richtigen Richtung auf der Leiterplatte, siehe Abbildung.
2. Montieren Sie die Bauteile in der richtigen Reihenfolge, wie in der illustrierten Stückliste wiedergegeben.
3. Notieren Sie mittels der -Häuschen Ihre Fortschritte.
4. Beachten Sie eventuelle Bemerkungen im Text.

MONTAGE

Die meisten Axialbauteile werden maschinell in der richtigen Reihenfolge auf einem Band befestigt. So wird es Ihnen leichter und werden Sie Fehler vermeiden. Entfernen Sie nacheinander die Bauteile vom Band.



Hinweis: Die Fotos auf der Verpackung können als Hilfe bei der Montage verwendet werden. Wegen bestimmter Anpassungen ist es allerdings möglich, dass die Fotos nicht zu 100% mit der Wirklichkeit übereinstimmen.

1. Montieren Sie die Zenerdioden. Achten Sie auf die Polarität!
2. Montieren Sie die Widerstände.
3. Montieren Sie die vertikalen Dioden. Achten Sie auf die Polarität!
4. Montieren Sie den Elektrolytkondensator. Achten Sie auf die Polarität!
5. Montieren Sie den LED sowie in der Abbildung gezeigt wird. Achten Sie auf die Polarität!
6. Montieren Sie nun den Summer. Der längste Anschlussdraht stimmt mit dem +Pol überein.
7. Montieren Sie den modularen Connector (typ RJ11)
8. Montieren Sie den Kondensator C1

9. ANSCHLUSS *(siehe Abb.):*

10. ZUSAMMENBAU *(siehe Abb.):*

- Montieren Sie die Leiterplatte auf der unteren Hälfte des Gehäuses.
- Montieren Sie die Vorderseite
- Montieren Sie nun die Oberseite des Gehäuses obenauf das Ganze und schließen Sie es mit den vier mitgelieferten Schrauben.
- Kleben Sie einen Teil des Klettverschlusses auf der Unterseite des Gehäuses und den zweiten Teil dort wo Sie das Modul montieren möchten.

TIMBRE DE TELÉFONO CON ZUMBADOR E INDICACIÓN LED

ESPECIFICACIONES :

- ☑ compatible con un adaptador y un conector de teléfono estándares
- ☑ conexión sencilla: en paralelo a la línea telefónica
- ☑ ¡No necesita una alimentación!
- ☑ el zumbador emite un sonido y el potente LED se ilumina en cuanto suena el teléfono
- ☑ ideal para el uso en lugares ruidosos, para personas con déficit auditivo, como timbre adicional, como recambio de un timbre existente
- ☑ incluye:
 - caja atractiva
 - cinta adhesiva para un fácil montaje

CARACTERÍSTICAS TÉCNICAS :

- LED de 10 000 mcd
- para conectar a una red PSTN telefónica
- conexión RJ11
- consumo: 10mA max.
- Dimensiones: 80 x 55 x 35mm

ANTES DE EMPEZAR

Lea también el manual del usuario para consejos de soldadura y otras informaciones generales

Material necesario para el montaje del kit :

- Pequeño soldador de 40W máx.
- Soldadura de 1mm, sin pasta de soldadura.
- Pequeños alicates de corte.



1. Coloque los componentes correctamente orientados en el circuito integrado (véase la figura).
2. Coloque los componentes por orden correcto (véase la lista de componentes).
3. Use los cajetines para indicar su progreso.
4. Tenga en cuenta las eventuales observaciones.

MONTAJE

La mayoría de los componentes han sido colocados mecánicamente por orden correcto en una banda para su facilidad y para evitar errores. Quite los componentes uno tras uno de la banda.



Consejo : Puede usar las fotos del embalaje como directrices durante el montaje. Sin embargo, es posible que las fotos no correspondan completamente a la realidad debido a cambios posteriores.

1. Monte los diodos zener. ¡Controle la polaridad!
2. Monte las resistencias
3. Monte los diodos verticales. ¡Controle la polaridad!
4. Monte el condensador electrolítico. ¡Controle la polaridad!
5. Monte el LED como se indica en la figura . ¡Controle la polaridad!
6. Monte el zumbador. Tenga la precaución de que el terminal más largo se introduzca en el taladro que lleva la inscripción "+".
7. Monte el conector modular (tipo RJ11)
8. Monte el condensador

9. CONEXIÓN (véase figura):

10. MONTAJE (véase figura):

- Ponga la placa en la mitad inferior de la caja.
- Monte la parte delantera.
- Ponga la parte superior de la caja sobre el conjunto y ciérrela con los 4 tornillos incluidos.
- Aplique una parte de la cinta velcro en la parte inferior de la caja del módulo. Aplique la otra parte de la cinta velcro en el lugar donde quiere instalar el módulo.



Modifications and typographical errors reserved
© Velleman Components nv.
H8087B - 2007 - ED1

