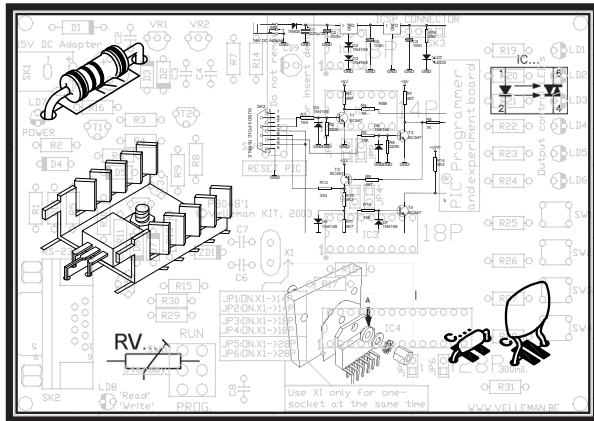


K8086



Telefoon 'bel'-detector met relaisuitgang	3
Avertisseur de sonnerie de téléphone à sortie relais	6
Telefonanrufmelder mit Relaisausgang.....	9
Avisador de llamadas con salida relé.....	12



VELLEMAN NV
Legen Heirweg 33
9890 Gavere
Belgium Europe
www.velleman.be
www.velleman-kit.com

Telefoon 'bel'-detector met relaisuitgang

SPECIFICATIES :

- ☑ eenvoudige aansluiting: parallel met de telefoonlijn
- ☑ felle led licht op bij het rinkelen van de telefoon
- ☑ indien gevoed met 12VDC beschikt de unit ook over een relais-uitgang
- ☑ relais-uitgang: continu of aan/uit op het ritme van de bel
- ☑ compleet geleverd met behuizing
- ☑ ideaal voor luidruchtige ruimtes, voor hardhorigen, als bijkomstige bel, als vervanging van een bestaande bel
- ☑ compatibel met een standaard adapter- en telefoonstekker
- ☑ geleverd met:
 - mooi afgewerkte behuizing
 - klittenband voor een eenvoudige montage

TECHNISCHE GEGEVENS :

- 10 000 mcd led !
- voor aansluiting op een PSTN telefoonnetwerk
- RJ11 aansluiting
- voeding: 12VDC/100mA adapter (vb. [PS1203](#))
- relais-uitgang (no): 1A max.
- afmetingen: 80 x 55 x 35mm



ALVORENS TE BEGINNEN

Zie ook de algemene handleiding voor soldeertips en andere algemene informatie.

Benodigheden om de kit te bouwen:

- Kleine soldeerbout van max 40W.
- Dun 1mm soldeersel, zonder soldeervet.
- Een kleine kniptang.

1. Monteer de onderdelen correct op de print zoals in de illustraties.
2. Monteer de onderdelen in de correcte volgorde, zoals in de geïllustreerde stuklijst.
3. Gebruik de vakjes om uw vorderingen aan te duiden.
4. Hou rekening met eventuele opmerkingen in de tekst.

BOUW

Voor uw gemak en om fouten te vermijden werden de meeste axiale componenten machinaal in de correcte volgorde op een band geplaatst. Verwijder de componenten één voor één van de band.



Tip: U kunt de foto's op de verpakking gebruiken als leidraad tijdens de montage. Door eventuele verbeteringen is het mogelijk dat de foto's niet 100% nauwkeurig zijn.

1. Monteer de dioden. Let op de polariteit!
2. Monteer de zenerdioden. Let op de polariteit!
3. Monteer de weerstanden
4. Monteer het IC voetje. Let op de positie van de nok!
5. Monteer de verticale dioden. Let op de polariteit!
6. Monteer de pinheader. Knip deze op maat zoals aangegeven op de figuur.
Monteer geen shunt voor een relais uitgang aan/uit op het ritme van de bel, voor een continu uitgang van het relais monteert u de shunt.

7. Monteer transistor T1
8. Monteer de elektrolytische condensatoren. Let op de polariteit!
9. Monteer de schroefconnector
10. Monteer de DC-connector.
11. Monteer de LED volgens de figuur. Let op de polariteit!
12. Monteer de modulaire connector type RJ12.
13. Monteer de condensator.
14. Monteer het relais.
15. Plaats het IC in zijn voetje. Let op de positie van de nok!

16. AANSLUITINGSMOGELIJKHEDEN *(zie figuur):*

Met deze module beschikt u over twee signalisatiemogelijkheden *(zie montagepunt 6 voor het bepalen van uw keuze)* :

- knipperende LED
- Knipperende LED + relaisuitgang

Door gebruik te maken van de relaisuitgang kan men een extra een toestel aansturen (vb. Sirene, knipperende lamp, ...) naast de reeds knipperende LED weergave.

LET OP : de relaisuitgang is enkel geschikt voor 24V / 1A (max.).

17. SAMENBOUW *(zie figuur):*

- Plaats het printplaatje op de onderste helft van de behuizing.
- Monteer de voorzijde
- Plaats nu de bovenzijde van de behuizing bovenop het geheel en sluit deze d.m.v. de vier bijgeleverde schroeven.
- Kleef één deel van de klittenband op de onderzijde van de behuizing en het 2de deel op de plaats waar je de module wil op monteren.



AVERTISSEUR DE SONNERIE DE TÉLÉPHONE À SORTIE RELAIS

SPECIFICATIONS :

- ☑ simple raccordement: en parallèle à la ligne téléphonique
- ☑ la LED intense s'allume dès que le téléphone sonne
- ☑ l'unité se munie d'une sortie relais lorsqu'elle est alimentée par une tension 12VCC
- ☑ sortie relais: continu ou marche/arrêt sur le rythme de la sonnerie de téléphone
- ☑ livré avec boîtier
- ☑ idéal pour usage dans des environnements bruyants, pour malentendants, comme sonnette supplémentaire, comme remplacement d'une sonnette existante...
- ☑ compatible avec un adaptateur et une fiche de téléphone standards
- ☑ livré avec:
 - boîtier à finition haute qualité
 - bandes autoagrippantes pour un montage facile

DONNEES TECHNIQUES :

- LED de 10 000 mcd
- pour une connexion à un réseau téléphonique RTCP
- connexion RJ11
- alimentation: 12VCC/100mA adaptateur (p.ex. [PS1203](#))
- sortie relais (NO): max. 1A
- dimensions: 80 x 55 x 35mm

AVANT DE COMMENCER

Lisez également les astuces pour le soudage et d'autres infos générales dans la notice.

Matériel nécessaire pour le montage du kit:

- Petit fer à souder de max. 40W.
- Fine soudure de 1mm, sans pâte à souder.
- Petite pince coupante.

1. Montez les pièces correctement orientées sur le circuit imprimé, comme dans l'illustration.
2. Montez les pièces dans l'ordre correct sur le circuit imprimé, comme dans la liste des composants illustrée.
3. Utilisez les cases pour indiquer votre état d'avancement.
4. Tenez compte des remarques éventuelles dans le texte.

MONTAGE

La plupart des composants ont été placés mécaniquement dans l'ordre correct sur une bande pour votre facilité et pour éviter des erreurs. Retirez les composants un par un de la bande.



Truc: Les photos sur l'emballage peuvent vous servir de guide lors de l'assemblage. Toutefois, il se peut que les photos ne correspondent pas à 100% à la réalité en raison des adaptations subies.

1. Montez les diodes Attention à la position !
2. Montez les diodes Zener. Attention à la position!
3. Montez les résistances.
4. Montez le support de CI. Attention à la position de l'encoche!.
5. Montez les diodes verticales. Attention à la position!
6. Montez la barrete male. Coupez-le sur mesure comme indiqué sur l'illustration
Shunt non monté pour une sortie relais: marche/arrêt au rythme de la sonnette; shunt monté pour une sortie relais: sortie en continu.



7. Montez le transistor T1
8. Montez les condensateurs électrolytiques. Attention à la polarité !
9. Montez le connecteur à vis.
10. Montez le connecteur CC.
11. Montez la LED comme dans la figure. Respectez la polarité!
12. Montez le connecteur modulaire (type RJ12)
13. Montez le condensateur.
14. Montez le relais.
15. Placez le CI dans son support. Attention à la polarité!

16. POSSIBILITÉS DE CONNEXION *(voir illustration) :*

Ce module met à disposition 2 possibilités de signalisation *(voir le montage, point 6 pour la sélection de votre choix) :*

- LED clignotante
- LED clignotante + sortie relais

En utilisant la sortie relais, il est possible actives, en plus de la LED clignotante, un appareil supplémentaire (p.ex. une sirène, une lampe clignotante...).

ATTENTION : La sortie ne convient que pour max. 24V / 1A.

17. MONTAGE *(voir illustration) :*

- Placez le CI sur la moitié inférieure du boîtier.
- Montez la partie avant.
- Placez la partie supérieure du boîtier sur l'ensemble et fermez à l'aide des 4 vis incluses.
- Appliquez une bande autoagrippante sur la partie inférieure du boîtier du module. Appliquez l'autre bande autoagrippante là où vous désirez installer le module.

TELEFONANRUFMELDER MIT RELAISAUFGANG

TECHNISCHE EIGENSCHAFTEN :

- ☑ einfacher Anschluss: parallel an die Telefonleitung
- ☑ die leistungsstarke LED leuchtet wenn das Telefon klingelt
- ☑ Das Gerät verfügt über einen Relaisausgang wenn es mit einer 12VDC-Stromversorgung verbunden wird
- ☑ Relaisausgang: kontinuierlich oder ein/aus im Takt der Klingel
- ☑ Lieferung mit Gehäuse
- ☑ ideal für laute Räume, Schwerhörige, als zusätzliche Klingel, als Ersatz für die bestehende Klingel
- ☑ kompatibel mit einem Standardadapter und –Telefonstecker
- ☑ Lieferumfang:
 - attraktives Gehäuse
 - bandes autoagrippantes pour un montage facile

TECHNISCHE DATEN :

- LED von 10 000 mcd
- für einen Anschluss an das PSTN-Telefonnetz
- RJ11-Anschluss
- Stromversorgung: 12VDC/100mA adapter (Zb. [PS1203](#))
- Relaisausgang (NO): 1A max.
- Abmessungen: 80 x 55 x 35mm



BEVOR SIE ANFANGEN

Siehe auch die allgemeine Anleitung für Lötinweise und andere allgemeine Informationen

Zum Bau notwendiges Material:

- Kleiner LötKolben von höchstens 40W.
- Dünnes Lötmetall von 1mm, ohne Lötfett.
- Eine kleine Kneifzange.

1. Montieren Sie die Bauteile in der richtigen Richtung auf der Leiterplatte, siehe Abbildung.
2. Montieren Sie die Bauteile in der richtigen Reihenfolge, wie in der illustrierten Stückliste wiedergegeben.
3. Notieren Sie mittels der -Häuschen Ihre Fortschritte.
4. Beachten Sie eventuelle Bemerkungen im Text.

MONTAGE

Die meisten Axialbauteile werden maschinell in der richtigen Reihenfolge auf einem Band befestigt. So wird es Ihnen leichter und werden Sie Fehler vermeiden. Entfernen Sie nacheinander die Bauteile vom Band.



Hinweis: Die Fotos auf der Verpackung können als Hilfe bei der Montage verwendet werden. Wegen bestimmter Anpassungen ist es allerdings möglich, dass die Fotos nicht zu 100% mit der Wirklichkeit übereinstimmen.

1. Montieren Sie die Dioden. Achten Sie auf die Polarität!
2. Montieren Sie die Zenerdioden. Achten Sie auf die Polarität!
3. Montieren Sie die widerstände.
4. Montieren Sie die IC-Fassung. Achten Sie auf die Position des Nockens!
5. Montieren Sie die vertikalen Dioden. Achten Sie auf die Polarität!
6. Montieren Sie das Stiftkopfstück. Schneiden Sie es zurecht, wie in der Abbildung gezeigt wird.
Kein montierter Shunt für einen Relaisausgang: Ein/Aus auf dem Takt der Klingel; montierter Shunt für einen Relaisausgang: kontinuierlich Ausgang.

7. Montieren Sie den transistor T1.
8. Montieren Sie die Elektrolytkondensatoren. Achten Sie auf die Polarität!
9. Montieren Sie den Schraubklemme.
10. Montieren Sie den DC-connector.
11. Montieren Sie den LED sowie in der Abbildung gezeigt wird. Achten Sie auf die Polarität!
12. Montieren Sie den modularen Connector (typ RJ12)
13. Montieren Sie den Kondensator C1
14. Montieren Sie die Relais.
15. Montieren Sie den IC in ihre fassung. Achten Sie auf die Position des Nockens!

16. ANSCHLUSSMÖGLICHKEITEN *(siehe Abb.):*

Mit diesem Modul verfügen Sie über zwei Ausschlieferungsmöglichkeiten *(siehe Montagepunkt 6 zum Treffen Ihrer Wahl):*

- blinkende LED
- blinkende LED + Relaisausgang

Indem Sie den Relaisausgang verwenden, können Sie nicht nur die blinkende LED sondern auch ein zusätzliches Gerät steuern (z.B. Sirene, blinkende Lampe, ...).

ACHTUNG: der Relaisausgang eignet sich nur für 24V / 1A (max.).

17. ZUSAMMENBAU *(siehe Abb.):*

- Montieren Sie die Leiterplatte auf der unteren Hälfte des Gehäuses.
- Montieren Sie die Vorderseite
- Montieren Sie nun die Oberseite des Gehäuses obenauf das Ganze und schließen Sie es mit den vier mitgelieferten Schrauben.
- Kleben Sie einen Teil des Klettverschlusses auf der Unterseite des Gehäuses und den zweiten Teil dort wo Sie das Modul montieren möchten.



AVISADOR DE LLAMADAS CON SALIDA RELÉ

ESPECIFICACIONES :

- conexión sencilla: en paralelo a la línea telefónica
- el potente LED se ilumina si el teléfono suena
- El aparato se equipa con una salida relé si está alimentado por una tensión 12VDC
- Salida relé: continuo o activado/desactivado en el ritmo del timbre
- Entregado con caja
- ideal para el uso en lugares ruidosos, para personas con déficit auditivo, como timbre adicional, como recambio de un timbre existente
- compatible con un adaptador y un conector de teléfono estándares
- incluye:
 - caja atractiva
 - cinta adhesiva para un fácil montaje

CARACTERÍSTICAS TÉCNICAS :

- LED de 10 000 mcd
- para conectar a una red PSTN telefónica
- conexión RJ1
- Alimentación: 12VDC/100mA adaptador (p.j. [PS1203](#))
- salida relé (NA): máx. 1A
- Dimensiones: 80 x 55 x 35mm

ANTES DE EMPEZAR

Lea también el manual del usuario para consejos de soldadura y otras informaciones generales

Material necesario para el montaje del kit :

- Pequeño soldador de 40W máx.
 - Soldadura de 1mm, sin pasta de soldadura.
 - Pequeños alicates de corte.
1. Coloque los componentes correctamente orientados en el circuito integrado (véase la figura).
 2. Coloque los componentes por orden correcto (véase la lista de componentes).
 3. Use los cajetines para indicar su progreso.
 4. Tenga en cuenta las eventuales observaciones.

MONTAJE

La mayoría de los componentes han sido colocados mecánicamente por orden correcto en una banda para su facilidad y para evitar errores. Quite los componentes uno tras uno de la banda.



Consejo : Puede usar las fotos del embalaje como directrices durante el montaje. Sin embargo, es posible que las fotos no correspondan completamente a la realidad debido a cambios posteriores.

1. Monte los diodos. ¡Controle la polaridad!
2. Monte los diodos zener. ¡Controle la polaridad!
3. Monte las resistencias
4. Monte el soporte de CI. ¡Atención a la posición de la muesca!
5. Monte los diodos verticales. ¡Controle la polaridad!
6. Monte el contacto SK4. Córtele a la medida como se indica en la figura.
Shunt no montado para una salida relé: ON/OFF al ritmo del timbre; shunt montado para una salida relé: salida continua.



7. Monte el transistor T1
8. Monte los condensadores electrolíticos. ¡Controle la polaridad!
9. Monte el conector por tornillo
10. Monte el conector CC.
11. Monte el LED como se indica en la figura . ¡Controle la polaridad!
12. Monte el conector modular (tipo RJ12)
13. Monte el condensador
14. Monte el relé.
15. Monte los CI en sus zócalos. ¡Atención a la posición de la muesca!

16. POSIBILIDADES DE CONEXIÓN *(véase figura):*

Con este módulo tiene 2 posibilidades de señalización *(véase el montaje, punto 6 para decidirse):*

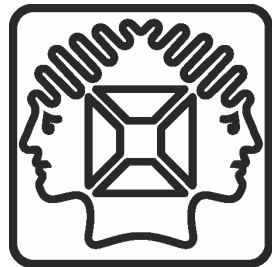
- LED intermitente
- LED intermitente + salida relé

Al utilizar la salida relé, es posible activar, no sólo el LED intermitente si no también un aparato adicional (p.ej. una sirena, una lámpara intermitente...).

¡OJO!: La salida sólo es apta para máx. 24V / 1A.

17. MONTAJE *(véase figura):*

- Ponga la placa en la mitad inferior de la caja.
- Monte la parte delantera.
- Ponga la parte superior de la caja sobre el conjunto y ciérrela con los 4 tornillos incluidos.
- Aplique una parte de la cinta velcro en la parte inferior de la caja del módulo. Aplique la otra parte de la cinta velcro en el lugar donde quiere instalar el módulo.



VELLEMAN NV
Legen Heirweg 33, B-9890 GAVERE
Belgium (Europe)

 @velleman_RnD

