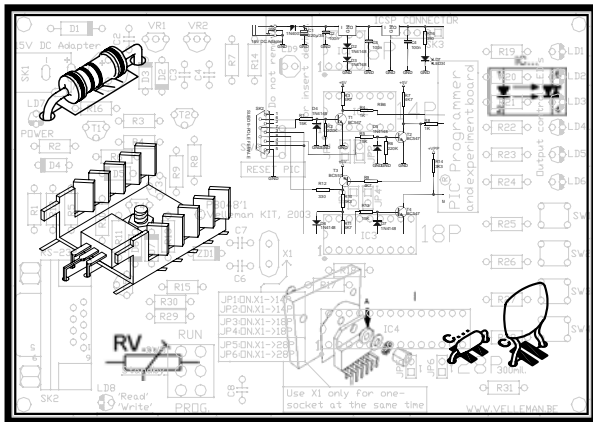


K2634



Triackaart	2
Circuit triac	6
Quad-triac-Karte	10
Placa de triacs.....	14

TRIACKAART

Om met een elektronische sturing wisselspanning te schakelen worden meestal relais toegepast, enerzijds omwille van de eenvoud, anderzijds voor de veiligheid omdat de stuurspanning en de geschakelde spanning volledig gescheiden blijven. Belangrijke nadelen zijn echter de geringe snelheid van relais (vooral voor bv. lichtreklames en dergelijke), en de beperkte levensduur van de contacten. Om de nadelen van relais te kunnen vermijden zonder de voordelen te verliezen zijn hier triacs gebruikt die gestuurd worden via optocouplers. Doordat de uitgangen bestuurd worden door stromen ipv door spanningen, zijn ze veel minder gevoelig voor storingen op de ingangen, zodat de triac kaart zonder problemen bij de belasting en op relatief grote afstanden van de besturing kan geplaatst worden (vb voor scoreborden e.d.). Deze kit kan rechtstreeks aangesloten worden op de kaarten K8000, K8050, K8023, K8055, K8046, K8055 of andere kaarten met een open collector-uitgang. Schakelingen die een stuurstroom van minimum 10mA kunnen leveren, kunnen ook worden gebruikt.

SPECIFICATIES :

- Vier triac uitgangen
- Ingangen galvanisch gescheiden door optocouplers
- voorzien van vier controle-LED's

TECHNISCHE GEGEVENS :

- Belasting: 24 tot 240 V wisselspanning - 0,5 A ongekoeld (4 A max) per uitgang
- Stuurstroom: 10 tot 20mA DC
- Voeding 9 VDC / 200mA GESCEIDEN VAN DE LAMPSPANNING (aparte wikkeling of een andere trafo)
- Afmetingen: 78x90x29 mm

ALVORENS TE BEGINNEN

Zie ook de algemene handleiding voor soldeertips en andere algemene informatie.


Benodigheden om de kit te bouwen:

- Kleine soldeerbout van max 40W.
- Dun 1mm soldeersel, zonder soldeervet.
- Een kleine kniptang.

1. Monteer de onderdelen correct op de print zoals in de illustraties.
2. Monteer de onderdelen in de correcte volgorde, zoals in de geïllustreerde stuklijst.
3. Gebruik de vakjes om uw vorderingen aan te duiden.
4. Hou rekening met eventuele opmerkingen in de tekst.

BOUW

Voor uw gemak en om fouten te vermijden werden de meeste axiale componenten machinaal in de correcte volgorde op een band geplaatst. Verwijder de componenten één voor één van de band.

 **Tip:** U kunt de foto's op de verpakking gebruiken als leidraad tijdens de montage. Door eventuele verbeteringen is het mogelijk dat de foto's niet 100% nauwkeurig zijn.

1. Monteer de weerstanden. Controleer de kleurencode via de tabel.

Monteer een 820 Ohm om te gebruiken met een gewone open collector-uitgang en een stuurspanning van 9 tot 15Vdc.



Als uw stuurspanning hoger is, moet u een hogere weerstand gebruiken.

Voor 24Vdc moet een 1K8 / 0,5W weerstand worden gebruikt.

2. Monteer de IC's. Let op de positie van de nok, deze moet naar het Velleman-embleem gericht zijn.
3. Monteer de transistoren.
4. Monteer de printpennen voor de in- en uitgangen en de voedingsspanningen. Eventueel kan u ook schroefkonnektoren gebruiken.
5. Monteer de LED's. Let op de polariteit!
6. Monteer de triacs.

☞ **LET OP** : zorg ervoor de metalen rugzijde in de richting van de uitgangen staat.

☞ Vertin de volledige PCB-baan.

Wenst u meer dan 1,5A per uitgang te schakelen :

- Dan moeten de triacs gekoeld worden. Dit kan gebeuren door losse koellichaampjes aan de triacs vast te zetten met boutjes. Gebruikt u een koelplaat voor alle triacs samen, dan moet u de triacs isoleren met micaplaatjes en speciale plastic ringetjes.

Aan de uitgangskonnektoren en aan de triacs is een lange strook koperbaan niet beschermd door het rode soldeermasker. Het verdient aanbeveling deze banen te verstevigen door er een stuk koperdraad van 1,5mm² over de hele lengte op te solderen. Door deze banen loopt immers de stroom van alle belastingen samen, dus tot 4 ampere, of indien u de triacs koelt !

7. AANSLUITINGEN

- Verbind de negatieve zijde van de ingangen met de open collector-uitgangen van de interfacekaart(en) (zie fig. 1).
- Verbind de positieve zijde van alle ingangen met een stuurspanning (bvb. +9Cdc tot 12Vdc). De negatieve pool van de stuurspanning (GND) moet ook worden verbonden met de Common (of GND) van de open collector-kaart.

☞ Denk eraan dat ELKE ingang van de triackaart ongeveer 12mA vraagt van de voeding!

☝ **Deze stuurspanning moet VOLLEDIG GEÏSOLEERD zijn.**

☞ Deze stuurspanning moet VOLLEDIG GEÏSOLEERD zijn, zie fig 1.

- De spanning voor de belastingen wordt aangebracht op de punten VAC. Ze mag tussen de 24 en 240 V bedragen.
- ☝ **OPGELET:** alles wat zich op de print vanaf de optocouplers aan de zijde van de uitgangen bevindt, staat onder deze (eventueel net-) spanning !
- Op de OUT1 tot OUT4 worden de belastingen aangesloten.
- Doordat het inschakelen van de belasting niet noodzakelijk bij de nuldoorgang van de wisselspanning gebeurt is er mogelijkheid tot storingen op het net.
- Mocht dit de werking van bv de computer verstoren, dan raden wij aan om de triac kaart bij de te schakelen belasting te plaatsen.

CIRCUIT TRIAC

Afin de commuter du courant alternatif avec un pilote électronique on utilise le plus souvent des relais, aussi bien pour la simplicité que pour la sécurité, parce que le circuit piloté reste totalement séparé de la tension commutée. Toutefois la lenteur des relais (par ex. dans une publicité lumineuse) et la durée de vie des contacts limitée sont des désavantages assez importants. Afin d'éviter les désavantages du relais sans perdre les avantages, on utilise ici des triacs qui sont pilotés par des optocoupleurs. Du fait que les sorties sont pilotées par de courants au lieu de tensions, elles sont moins sensibles aux perturbations à l'entrée, ainsi, la carte triac peut être placée à des distances relativement grandes du pilote sans problème (par ex. pour des tableaux de scores, et similaires).

Ce kit peut immédiatement être connecté à des cartes comme le K8000, K8050, K8023, K8055, K8046, K8055 ou d'autres cartes à sortie collecteur ouvert. Des circuits capables de fournir un courant de commande de 10mA ou plus peuvent également être utilisés.

SPECIFICATIONS :

- Quatre sorties triac
- Entrées séparées galvaniquement par des optocoupleurs.
- Pourvu de quatre LED's de contrôle.

DONNEES TECHNIQUES :

- Charges : 24 à 240 VCA - 0,5 A non refroidi (4A max.) par sortie
- Courant pilote : 10 à 20 mA CC
- Alimentation : 9VCC/200mA SEPARÉ DE LA TENSION DES LAMPES enroulement séparé ou autre transformateur)
- Dimensions : 78 x 90 x 29 mm

AVANT DE COMMENCER

Consultez également le manuel général pour des astuces concernant le soudage et pour de plus amples informations.

Matériel nécessaire pour le montage du kit:

- Petit fer à souder de max. 40W.
- Fine soudure de 1mm, sans pâte à souder.
- Petite pince coupante.

1. Montez les pièces correctement orientées sur le circuit imprimé, comme dans l'illustration.
2. Montez les pièces dans l'ordre correct sur le circuit imprimé, comme dans la liste des composants illustrée.
3. Utilisez les cases pour indiquer votre état d'avancement.
4. Tenez compte des remarques éventuelles dans le texte.

MONTAGE

La plupart des composants ont été placés mécaniquement dans l'ordre correct sur une bande pour votre facilité et pour éviter des erreurs. Retirez les composants un par un de la bande.



Truc: Les photos sur l'emballage peuvent vous servir de guide lors de l'assemblage. Toutefois, il se peut que les photos ne correspondent pas à 100% à la réalité en raison des adaptations subies.

1. Montez les résistances. Contrôlez le code des couleurs au moyen du tableau.

Montez 820 Ohms pour utilisation avec une sortie collecteur régulière et une tension de commande de 9 à 15Vcc.



Si votre tension de commande est plus élevée, vous devez utiliser une résistance à une valeur plus élevée.

Pour 24Vcc, vous devez utiliser une résistance 1K8 / 0,5W.

2. Montez les CI. Attention à la position de l'encoche, L'encoche tourné vers l'emblème Velleman.
3. Montez les transistors.
4. Montez les cosses pour les entrées, les sorties et les tensions d'alimentation. Vous pouvez (éventuellement utiliser les bornes à visser.
5. Montez les LED. Attention à la polarité!
6. Montez les triacs.

☞ **ATTENTION** : Le dos métallique tourne vers les sorties.

☞ Etamez la piste PCB entière.

Si vous désirez obtenir plus que 1,5 A par sortie :

- Vous devez monter en ce cas, des refroidisseurs sur les triacs. Vous pouvez utiliser des refroidisseurs individuels à fixer au corps des triacs par vis et écrou. Si vous désirez utiliser qu'un seul refroidisseur commun pour les 4 triacs, il vous faudra isoler les triacs en utilisant des plaquettes en mica et des entretoises spéciales en plastique.

Une longue piste cuivrée non protégée par le masque rouge se trouve sur les bornes de sortie et sur les triacs. Nous vous recommandons de consolider ces pistes en y soudant un fil de cuivre (sur toute la longueur) de 1,5mm carré. Ces pistes laissant passer le courant de toutes les charges, c'est à dire du 4 Ampère, ou si les triacs sont refroidis.

7. CONNEXION

- Connectez les côtés négatifs des entrées aux sorties à collecteur ouvert de la (des) carte(s) interface (voir fig. 1).
- Connectez les côtés positifs de toutes les entrées avec une tension de commande (p.ex. +9Vcc à 12Vcc). Le pôle négatif de la tension de commande (GND) doit être connecté avec le commun (ou GND) de la carte à collecteur ouvert.

☞ N'oubliez pas que CHAQUE entrée de la carte triac demande env. 12mA de l'alimentation!

☞ **Ce courant de commande doit être COMPLETEMENT ISOLE.**

☞ Pour la carte, vous devez utiliser une alimentation séparée de 9Vcc (voir fig. 1).

• La tension des charges se connecte aux points VAC. Elle peut être de 24 à 240V.

☞ **ATTENTION** : tout ce qui se trouve sur la plaquette, à partir des optocoupleurs, du côté des sorties, se trouve sous cette tension (éventuellement la tension du réseau !).

Les charges se connectent sur OUT1 à OUT4. Il se pourrait que le réseau soit perturbé du fait que les charges ne sont pas nécessairement allumées au moment que la tension alternative est zéro. Si ceci perturbe le fonctionnement de l'ordinateur, nous vous conseillons de placer la carte triac sur la charge.

Quad-triac-Karte

Um Wechselfspannung zu schalten mit einer elektronischen Steuerung werden meistens Relais angewendet, einerseits weil es so einfach ist, andererseits für die Sicherheit weil die Steuerspannung und die geschaltete Spannung völlig isoliert bleiben. Wichtige Nachteile sind aber die geringe Relais-geschwindigkeit (vor allem für z.B. Leuchtreklamen u.ä.), und die beschränkte Lebensdauer von Kontakten. Man hat hier durch Optocoupler gesteuerten Triacs verwendet, zur Beseitigung der Relaisnachteile, ohne dabei die Vorteile zu verlieren. Weil die Ausgänge durch Ströme statt Spannungen gesteuert werden, sind Sie weniger empfindlich für Störungen auf die Eingänge, sodass die Triac-Karte problemlos bei der Belastung und auf ziemlich grosse Entfernungen der Steuerung gesetzt werden kann (z.B. für Punktzahltafel, u.ä.). Dieser Baueinsatz kann direkt mit Karten wie K8000, K8050, K8023, K8055, K8046, K8055 oder andere Karten mit einem Open-Collector-Ausgang verbunden werden. Schaltkreise die einen Steuerstrom von 10mA oder mehr erzeugen können, können auch verwendet werden.

TECHNISCHE EIGENSCHAFTEN

- Vier Triac-Ausgänge
- Eingänge galvanisch durch Optocoupler getrennt.
- Mit vier Kontroll-LED's versehen.

TECHNISCHE DATEN

- Belastung : 24 bis 240V Wechselfspannung - 0,5A nicht gekühlt (4A max.).
- Steuerstrom : 10 bis 20mA DC
- Speisung 9VDC/200mA von der Lampenspannung getrennt (isolierte Wicklung oder ein anderer Transform).
- Abmessungen: 78x90x29 mm

BEVOR SIE ANFANGEN


Siehe auch die allgemeine Bedienungsanleitung für Löthinweise und andere, allgemeine Informationen.

Zum Bau notwendiges Material:

- Kleiner LötKolben von höchstens 40W.
 - Dünnes Lötmetall von 1mm, ohne Löt fett.
 - Eine kleine Kneifzange.
1. Montieren Sie die Bauteile in der richtigen Richtung auf der Leiterplatte, siehe Abbildung.
 2. Montieren Sie die Bauteile in der richtigen Reihenfolge, wie in der illustrierten Stückliste wiedergegeben.
 3. Notieren Sie mittels der -Häuschen Ihre Fortschritte.
 4. Beachten Sie eventuelle Bemerkungen im Text.


MONTAGE

Die meisten Axialbauteile werden maschinell in der richtigen Reihenfolge auf einem Band befestigt. So wird es Ihnen leichter und werden Sie Fehler vermeiden. Entfernen Sie nacheinander die Bauteile vom Band.

 **Hinweis:** Die Fotos auf der Verpackung können als Hilfe bei der Montage verwendet werden. Wegen bestimmter Anpassungen ist es allerdings möglich, dass die Fotos nicht zu 100% mit der Wirklichkeit übereinstimmen.

1. Montieren Sie die widerstände. Kontrollieren Sie den Farbrcode mittels Tabelle.

Montieren Sie einen Widerstand von 820 Ohm für Anwendung mit einem normalen Open-Collector-Ausgang und einer Steuerspannung von 9 bis 15VDC.

 Wenn die Steuerspannung höher ist, dann müssen Sie einen höheren Widerstand wählen.

Für 24Vdc müssen Sie einen 1K8 / 0.5W Widerstand verwenden.

2. Montieren Sie die IC. Achten Sie auf den Nockstand, sie soll nach das Velleman Emblem gerichtet sein.
3. Montieren Sie die Transistoren.
4. Montieren Sie die Printpennen für die Ein-und Ausgänge und die Speisespannung. Sie können etwäg auch Schraubekonnektoren verwenden.
5. Montieren Sie die LED's. Achten Sie auf die Polarität!
6. Montieren Sie die Triacs.

☞ **Achtung** : Montieren Sie die triacs mit der Metallrückseite in die Ausgänsrichtung!!!

☞ Bringen Sie auf der ganzen Platine eine Zinnschicht an.

Wenn Sie mehr als 1,5A pro Ausgäns schalten möchten :

- Müssen die Triacs gekühlt werden. Dies kann gescheben idem Sie lockere Kühlplatten mit Bolzen an den Triacs befestigen. Wenn Sie eine Kühlplatte für alle Triacs zusammen verwenden; dann müssen Sie die Triacs mittels Glimmerplatten und spezieller Plastic Ringe isolieren.

An den Ausgangskonnektoren und an den Triacs gibt es eine lange Kupferstrecke, die nicht durch die rote Lötmaske geschützt ist. Sie sollen diese Bahnen festigen, indem Sie ein Stück Kupferdraht von 1,5mm² über die ganze Länge Löten. Durch diese bahnen läuft der Strom von den gesammten Belastungen also bis 4A, oder wenn Sie die Triacs kühlen.

7. ANSCHLUSS

- Verbinden Sie das negative Ende der Eingänge mit dem Open-Collector-Ausgang der Schnittstelle-Karten (siehe Abb. 1).
- Verbinden Sie das positive Ende aller Eingänge mit einer Steuerspannung (z.B. +9Vdc bis 12Vdc). Der negative Pol (GND) der Steuerspannung müssen Sie auch mit der Common (GND oder gemeinsamen Leitung) der Open-Collector-Karte verbinden.

☞ Bitte denken Sie daran, dass JEDER Eingang der TRIAC-Karte ungefähr 12mA von der Spannungsversorgung erfordert!

☞ **Die Steuerspannung muss VÖLLIG ISOLIERT sein.**

☞ Um die Karte zu versorgen, muss eine separate Spannung von 9Vdc verwendet werden (siehe Abb. 1).

- Die Spannung für die Belastungen wird auf die Punkten VAC gebracht. Sie darf zwischen 24 und 240V sein.

☞ **Achtung** : Alles, was sich auf dem Print von den Optocoupler bis zur Ausgärgeseite befindet, steht unter dieser (eventueller Netz-)spannung!

- OpAuf OUT1 bis OUT4 werden die Belastungen angeschlossen.
- Weil das Einschalten der Belastung nicht notwendigerweise beim Nulldurchgang der Wechelspannung geschieht, ist es möglich, dass es Störung auf dem Netz gibt.
- Wenn dies die zB. Computertätigkeit verstören, raten wir ihnen, die TriacKarte in der Nähe der zu shaltenden Belastung zu montieren.

PLACA DE TRIACS

Con el fin de conmutar corriente alterna con un circuito de control electrónico normalmente se utilizan relés, tanto por la simplicidad como por la seguridad, ya que el circuito de control queda totalmente separado de la tensión conmutada. Pero tanto la lentitud de los relés (p. ej. para usos de publicidad luminosa) como la limitada duración de los contactos representan dos importantes desventajas. A fin de evitar dichas desventajas, pero sin perder sus ventajas, se vienen utilizando triacs controlados por optocopladores. De forma que las salidas son controladas por corrientes en lugar de tensiones, ya que aquellas son menos sensibles a las perturbaciones en la entrada. De esta forma, la placa de triacs puede colocarse a distancias relativamente grandes del circuito de control sin que ello represente un problema (p. ej. en marcadores y aplicaciones similares). Es posible conectar este kit inmediatamente a tarjetas K8000, K8050, K8023, K8055, K8046, K8055 u otras tarjetas con salida de colector abierta. Es posible también usar circuitos capaces de suministrar una corriente de control de 10mA o más.

ESPECIFICACIONES :

- Cuatro salidas a triac.
- Entradas separadas galvánicamente por optocopladores.
- Provisto de 4 leds de control.

CARACTERÍSTICAS TÉCNICAS :

- Cargas: 24 a 240 V AC, 0'5 A sin radiador. 4 A máximo por salida.
- Corriente de control: entre 10 y 20 mA DC
- Alimentación: 9V DC/200 mA. SEPARADO DE LA TENSION PRINCIPAL (bobinados separados o transformadores independientes).
- Dimensiones: 78 x 90 x 29 mm

ANTES DE EMPEZAR

Lea también el manual general. Contiene consejos de soldadura y otras informaciones generales

Material necesario para el montaje del kit :

- Pequeño soldador de 40W máx.
 - Soldadura de 1mm, sin pasta de soldadura
 - Pequeños alicates de corte
1. Coloque los componentes correctamente orientados en el circuito integrado (véase la figura).
 2. Coloque los componentes por orden correcto (véase la lista de componentes).
 3. Use los cajetines para indicar su progreso.
 4. Tenga en cuenta las eventuales observaciones.

MONTAJE

La mayoría de los componentes han sido colocados mecánicamente por orden correcto en una banda para su facilidad y para evitar errores. Quite los componentes uno tras uno de la banda.



Consejo : Puede usar las fotos del embalaje como directrices durante el montaje. Sin embargo, es posible que las fotos no correspondan completamente a la realidad debido a cambios posteriores.

1. Monte las resistencias. Controle el código de colores (véase la lista).

Monte los tipos 820 Ohms (para usar con una salida con colector normal y una tensión de control de 9 a 15Vcc.



Si la tensión de control es más elevada, use una resistencia con un valor más elevado.

Para 24Vcc, use una resistencia 1K8 / 0,5W.

2. Monte los CI. ¡Atención a la posición de la muesca, la marca debe mirar hacia el emblema Velleman.
3. Monte los transistores.
4. Montar los espadines para las entradas, las salidas y las tensiones de alimentación. Si lo desea puede utilizar clemas en lugar de espadines.
5. Montar los LED's. Atención a la polaridad!
6. Montar los triacs

☞ **ATENCIÓN** : el dorso metálico hacia las salidas.

☞ Estañe completamente la pista CI.

Si desea obtener más de 1'5 Amp por salida :

- habrá de montar refrigeradores en cada triac. Si utiliza radiadores individuales, fijelos al triac con un tornillo y una tuerca. Si desea utilizar un solo radiador para los cuatro triacs, deberá usar arandelas de plástico, y micas, para aislar los triacs.

Encontrará en la placa una pista ancha curvada, en los bordes de salida y los triacs, no protegida por la mascarilla roja. Le recomendamos reforzar esta pista en toda su longitud con un hilo de cobre de 1'5 mm de sección. Por esta pista habrá de pasar la corriente de todas las cargas, es decir, 4 Amp. o, si los triacs están refrigerados.

7. CONEXIÓN

- Conecte los lados negativos de las entradas a las salidas con colector abierto de la(s) tarjeta(s) interface (véase fig. 1).
- Conecte los lados positivos de todas las entradas a una tensión de control (p.ej. de +9Vcc a 12Vcc). Conecte el polo negativo de la tensión de control (GND) al común (o GND) de la tarjeta con colector abierto.

☞ ¡No se olvide que CADA entrada de la tarjeta triac necesita una alimentación de $\pm 12\text{mA}$!

☝ **Aísle esta corriente de control COMPLETAMENTE.**

☞ Para la tarjeta, use una alimentación separada de 9Vcc (véase fig. 1).

- La tensión de las cargas se conectará a los puntos VAC. Puede estar entre 24 y 240 V.

☝ **Atencion:** todo lo que se encuentra en la placa, a partir de los optoacopladores, del lado de las salidas, se haya bajo tensión, y posiblemente bajo tensión de red.

- Las cargas se conectarán a OUT 1 OUT 4.

- Puede ser que la red produzca perturbaciones, de forma que las cargas no se enciendan necesariamente cuando la tensión alterna sea cero.

- Si esto perturba el funcionamiento del ordenador, aconsejamos colocar la placa de triacs cerca de las cargas.



Notes / Nota's / Notierungen / Notas



Modifications and typographical errors reserved

© Velleman Components nv.

H2634B - 2003 - ED1

