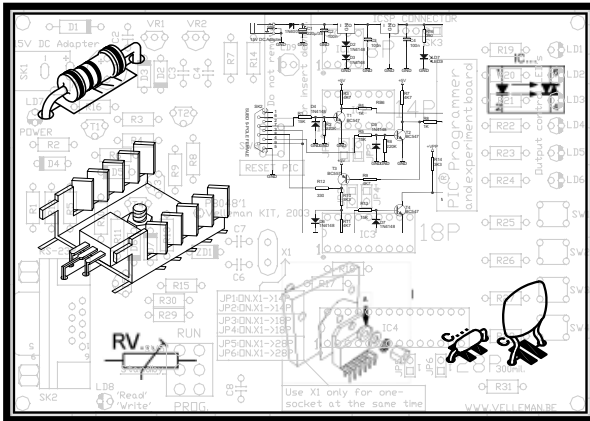


K2604



NL	Sirene	3
FR	Sirene	5
DE	Sirene	7
ES	Sirena	9



VELLEMAN NV
Legen Heirweg 33
9890 Gavere
Belgium Europe
www.velleman.be
www.velleman-kit.com

SIRENE

Treed binnen in de betoverende wereld van elektronische klanken en geluiden. Drie trimmers volstaan om het geluid van alle soorten sirenes te creëren of na te bootsen. Krachtige klank met 2W versterker op de print.

TECHNISCHE GEGEVENS :

- voeding: 8 - 14VDC / 1A
- modulationsnelheid: 0.5 - 5s
- frequentiebereik: 300 - 6000Hz
- uitgangsvermogen: +/- 2W max.
- afmetingen: 80 x 55 x 15mm

I. ALVORENS TE BEGINNEN

Zie ook de algemene handleiding voor soldeertips en andere algemene informatie.

Benodigheden om de kit te bouwen:

- Kleine soldeerbout van max 40W.
- Dun 1mm soldeersel, zonder soldeervet.
- Een kleine kniptang.

1. Monteer de onderdelen correct op de print zoals in de illustraties.
2. Monteer de onderdelen in de correcte volgorde, zoals in de geïllustreerde stuklijst.
3. Gebruik de vakjes om uw vorderingen aan te duiden.
4. Hou rekening met eventuele opmerkingen in de tekst.

II. BOUW



Tip: U kunt de foto's op de verpakking gebruiken als leidraad tijdens de montage. Door eventuele verbeteringen is het mogelijk dat de foto's niet 100% nauwkeurig zijn.



VOLG NIET BLINDELINGS DE VOLGORDE VAN DE TAPE. CONTROLEER ALTIJD DE WAARDE VIA DE STUKLIJST!

1. Monteer de weerstanden. **Let op:** Weerstand R8 is een 1W weerstand!
2. Monteer de dioden. Let op de polariteit!
3. Monteer het IC-voetje. Let op de positie van de inkeping!
4. Monteer condensator C3.
5. Monteer de trimmers.
6. Monteer de printpennen.
7. Monteer de elektrolytische condensatoren. Let op de polariteit!
8. Monteer transistor T1 samen met het koelplaatje zoals aangegeven in de figuur. Zet het geheel vast met een boutje en een moer.



Let op: de rugzijde van de transistor dient boven de koelplaat gemonteerd te worden!

9. Plaats het IC in het voetje. Let op de positie van de nok!

III. BEDIENING

1. Plaats de 3 trimmers in de middenstand.
2. Verbind een drukknop of een schakelaar met de contacten "PB".
3. Schakel een luidspreker (4 ... 16ohm) aan op de punten "LS".
4. Breng een spanning (8 ... 14VDC) op de punten "VDC". Let op de polariteit!
5. Voor het starten van de schakeling dient u de schakelaar of de drukknop bedienen.
6. Regel RV1, RV2 en RV3 omzo het gewenste effect te bekomen. Met RV1 en RV2 kunt u de positieve en negatieve sweep (modulatie) regelen. De frequentie regelt u met RV3.



Tip: Gebruik een 4ohm/5 watt weerstand voor R8 en een luidspreker van 3 - 5W om een luidere sirene te verkrijgen.

SIRENE

Pénétrez dans le monde fascinant des sons et des bruits électroniques. Créez ou imitez toutes sortes de sirènes au moyen de trois potentiomètres de réglage. Son puissant avec amplificateur de 2W sur le circuit imprimé.

DONNEES TECHNIQUES

- alimentation: 8 - 14Vcc / 1A
- vitesse de modulation: 0.5 - 5s
- Fréquence: 300 - 6000Hz
- puissance de sortie: +/- 2W max.
- dimensions: 80 x 55 x 15mm

I. AVANT DE COMMENCER

Consultez également le manuel général pour des astuces concernant le soudage et pour de plus amples informations.

Matériel nécessaire pour le montage du kit:

- Petit fer à souder de max. 40W.
- Fine soudure de 1mm, sans pâte à souder.
- Petite pince coupante.

1. Montez les pièces correctement orientées sur le circuit imprimé, voir l'illustration.
2. Montez les pièces dans l'ordre correct sur le circuit imprimé, comme dans la liste des composants illustrée.
3. Utilisez les cases pour indiquer votre état d'avancement.
4. Tenez compte des remarques éventuelles dans le texte.

II. MONTAGE



Truc: Les photos sur l'emballage peuvent vous servir de guide lors de l'assemblage. Toutefois, il se peut que les photos ne correspondent pas à 100% à la réalité en raison des adaptations subies.



**NE PAS SUIVRE NÉCESSAIREMENT L'ORDRE DES COMPOSANTS SUR LE RUBAN.
CONTRÔLEZ TOUJOURS LA VALEUR À L'AIDE DE LA LISTE DES PIÈCES !**

1. Montez les résistances. **Attention:** La résistance R8 est une résistance de 1W !
2. Montez les diodes. Respectez la polarité !
3. Montez le support de CI. Veillez à la position de l'encoche !
4. Montez le condensateur C3.
5. Montez les potentiomètres trim.
6. Montez les broches.
7. Montez les condensateurs électrolytiques. Respectez la polarité !
8. Montez le transistor T1 avec son refroidisseur comme indiqué. Fixez le tout avec une vis et son écrou.



Attention: Le dos du transistor doit venir sur le refroidisseur!

9. Placez le CI dans son support. Veillez à la position de l'encoche !

III. UTILISATION

1. Mettez les trois potentiomètres trim en leur point-milieu.
2. Connectez un bouton poussoir ou un interrupteur avec les connections "PB".
3. Connectez un haut-parleur (4 ... 16ohm) aux point marqués "LS".
4. Connectez une alimentation (8 ... 14VDC) aux points "VDC". Respectez la polarité !
5. Pour faire démarrer le circuit il suffit d'appuyer sur le bouton ou de fermer l'interrupteur.
6. Réglez RV1, RV2 et RV3 pour obtenir l'effet voulu; Les modulation positives et négatives peuvent être réglées en jouant respectivement sur RV1 et RV2; La fréquence se règle avec RV3.



Tuyau: Si vous voulez augmenter le son de la sirène il faudra diminuer R8 jusqu'a 40hm/5W. Dans ce cas il vous faudra un haut-parleur de 3 à 5W.

SIRENE

Betreten Sie die faszinierende Welt der Klänge und Geräusche. Über drei Regler können Sie die verschiedensten Sirenenvarianten einstellen. Kräftiger Klang durch zusätzlichen 2W-Verstärker auf der Platine.

TECHNISCHE DATEN :

- Stromversorgung: 8 - 14VDC / 1A
- Modulationsgeschwindigkeit: 0.5 - 5s
- Frequenzbereich: 300 - 6000Hz
- Ausgangsleistung: +/- 2W max.
- Abmessungen: 80 x 55 x 15mm

I. BEVOR SIE ANFANGEN

Siehe auch die allgemeine Anleitung für Lötinweise und andere allgemeine Informationen

Zum Bau notwendiges Material:

- Kleiner LötKolben von höchstens 40W.
- Dünnes Lötmetall von 1mm, ohne Löffett.
- Eine kleine Kneifzange.

1. Montieren Sie die Bauteile in der richtigen Richtung auf der Leiterplatte, siehe Abbildung.
2. Montieren Sie die Bauteile in der richtigen Reihenfolge, wie in der illustrierten Stückliste wiedergegeben.
3. Notieren Sie mittels der -Häuschen Ihre Fortschritte.
4. Beachten Sie eventuelle Bemerkungen im Text.

II. MONTAGE



Hinweis: Die Fotos auf der Verpackung können als Hilfe bei der Montage verwendet werden. Wegen bestimmter Anpassungen ist es allerdings möglich, dass die Fotos nicht zu 100% mit der Wirklichkeit übereinstimmen.



Folgen Sie nie blindlings der Reihenfolge der Komponenten im Band. Überprüfen Sie immer den Wert über die Stückliste!

1. Montieren Sie die Widerstände. **Warnung:** Widerstand R8 ist ein 1W-Widerstand!
2. Montieren Sie die Dioden. Beachten Sie die Polarität!
3. Montieren Sie die IC-fassung. Achten Sie auf die Position des Nockens!
4. Montieren Sie die Kondensator C3.
5. Montieren Sie die Trimpotentiometer.
6. Montieren Sie die Leiterplattestifte.
7. Montieren Sie die Elektrolytkondensatoren. Beachten Sie die Polarität!
8. Montieren Sie den Transistor T1 zusammen mit dem Kühlkörper (siehe Abb.). Befestigen Sie alles mit einem Bolzen und einer Mutter.



Achtung: Montieren Sie die Rückseite des Transistors oberhalb des Kühlkörpers!

9. Stecken Sie den IC in den Füße. Achten Sie auf die Position der Einkerbung!

III. BEDIENUNG

1. Stellen Sie die 3 Trimmerkondensatoren in die mittlere Position.
2. Verbinden Sie einen Druckknopf oder einen Schalter mit den "PB"-Anschlüssen.
3. Schalten Sie einen Lautsprecher (4 ... 16 Ohm) mit den "LS"-Punkten.
4. Verbinden Sie eine Spannung (8 ... 14VDC) mit den "VDC"-Punkten. Beachten Sie die Polarität!
5. Schließen Sie den Schalter oder den Druckknopf zum Starten der Schaltung.
6. Regeln Sie RV1, RV2 und RV3, um so den gewünschten Effekt zu bekommen. Mit RV1 und RV2 können Sie die positive und negative Sweep-Funktion (Modulation) regeln. Die Frequenz regeln Sie mit RV3.



Hinweis: Verwenden Sie einen Widerstand von 4 Ohm/5 Watt für R8 und einen Lautsprecher von 3 - 5W um eine lautere Sirene zu bekommen.

SIRENA

Entre en el mundo fascinante de los sonidos y ruidos electrónicos. Es posible crear o imitar todas las sirenas con los tres potenciómetros ajustables. Potente sonido con amplificador de 2W en la placa.

CARACTERÍSTICAS TÉCNICAS :

- alimentación: 8 - 14Vdc / 1A
- velocidad de modulación: 0.5 - 5s
- frecuencia: 300 - 6000Hz
- potencia de salida: +/- 2W máx.
- dimensiones: 80 x 55 x 15mm

I. ANTES DE EMPEZAR

Lea también el manual del usuario para consejos de soldadura y otras informaciones generales

Material necesario para el montaje del kit :

- Pequeño soldador de 40W máx.
- Soldadura de 1mm, sin pasta de soldadura.
- Pequeños alicates de corte.

1. Coloque los componentes correctamente orientados en el circuito integrado (véase la figura).
2. Coloque los componentes por orden correcto (véase la lista de componentes).
3. Use los cajetines para indicar su progreso.
4. Tenga en cuenta las eventuales observaciones.

II. MONTAJE



Consejo : Puede usar las fotos del embalaje como directrices durante el montaje. Sin embargo, es posible que las fotos no correspondan completamente a la realidad debido a cambios posteriores.



No siga a ciegas el orden de los componentes en la cinta. ¡Controle siempre el valor con la lista de componentes!

1. Monte las resistencias. **Advertencia:** ¡La resistencia R8 es una resistencia de 1W !
2. Monte los diodos. ¡Controle la polaridad!
3. Monte el soporte de CI. ¡Atención a la posición de la muesca!
4. Monte el condensador C3.
5. Monte los potenciómetros de ajuste.
6. Monte los espadines.
7. Monte los condensadores electrolíticos. ¡Controle la polaridad!
8. Monte el transistor T1 con el disipador de calor (véase fig.). Fije todo con un tornillo y una tuerca.



¡Ojo!: ¡Asegúrese de que la parte trasera del transistor esté en la parte superior del disipador de calor!

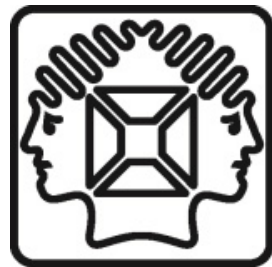
9. Ponga el CI en el soporte. ¡Atención a la posición de la muesca!

III. USO

1. Ponga los tres condensadores ajustables en la posición central.
2. Conecte un pulsador o un interruptor a las conexiones "PB".
3. Conecte un altavoz (4 ... 16ohm) a los puntos "LS".
4. Conecte una alimentación (8 ... 14VDC) a los puntos "VDC". ¡Respete la polaridad!
5. Para activar el circuito, pulse el botón o cierre el interruptor.
6. Ajuste RV1, RV2 y RV3 para obtener el efecto deseado; Es posible ajustar las modulaciones al jugar respectivamente en RV1 y RV2; La frecuencia se ajusta con RV3.



Consejo: Si quiere aumentar el sonido de la sirena, disminuya R8 hasta 4 Ohm/5W. En este caso necesitará un altavoz de 3 a 5W.



VELLEMAN NV
Legen Heirweg 33, B-9890 GAVERE
Belgium (Europe)

 @velleman_RnD

