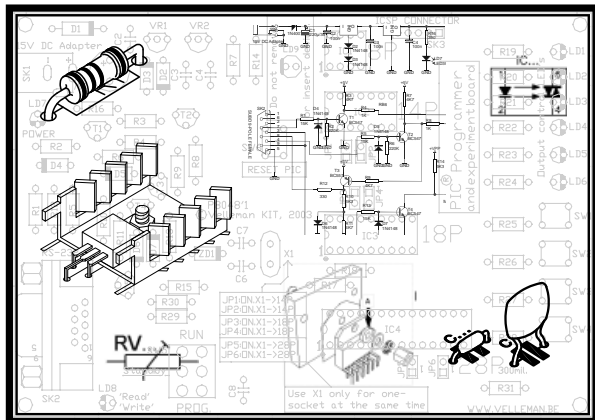


K2601



NL	Stroboscoop	3
FR	Stroboscope	5
DE	Stroboskop	7



VELLEMAN NV
Legen Heirweg 33
9890 Gavere
Belgium Europe
www.velleman.be
www.velleman-kit.com

STROBOSCOOP

SPECIFICATIES :

- Flitsend lichteffect voor disco en feestjes.
- 'Bliksem'-effect voor theater.
- Speciale effecten bij fotografie.
- Signalisatie.
- Uw eigen unieke applicatie.

TECHNISCHE GEGEVENS :

- Voeding : 220 - 240VAC.
- Opgenomen vermogen : 3 - 10W.
- Flitsfrequentie : 2 - 20Hz.
- Nominale flitsenergie : 11Ws.
- Levensduur flitsbuis : 800.000 flitsen (typ.)
- Afmetingen : 86 x 65 x 45mm.



ALVORENS TE BEGINNEN

Zie ook de algemene handleiding voor soldeertips en andere algemene informatie (vb. Kleurencodering voor weerstanden en LEDs).

Benodigheden om de kit te bouwen:

- Kleine soldeerbout van max 40W.
- Dun 1mm soldeersel, zonder soldeervet.
- Een kleine kniptang.

1. Monteer de onderdelen correct op de print zoals in de illustraties.
2. Monteer de onderdelen in de correcte volgorde, zoals in de geïllustreerde stuklijst.
3. Gebruik de vakjes om uw vorderingen aan te duiden.
4. Hou rekening met eventuele opmerkingen in de tekst.

BOUW voor uw gemak en om fouten te vermijden werden de meeste axiale componenten machinaal in de correcte volgorde op een band geplaatst. Verwijder de componenten één voor één van de band.

VOLG NIET BLINDELINGS DE VOLGORDE VAN DE TAPE. CONTROLEER ALTIJD DE WAARDE VIA DE STUKLIJST!

1. Monteer de diac. De diac heeft geen polariteit.
2. Monteer de dioden. Let op de polariteit !
3. Monteer de weerstanden.
4. Monteer de printpennen.
5. Monteer de vermogenweerstand 5mm boven de PCB.
6. Monteer de triggerspoel.
7. Monteer de condensator.
8. Monteer de electrolytische condensatoren. Let op de polariteit !

9. Monteer de triac. De dikke streep op de PCB komt overeen met de metalen zijde van de triac.
10. Monteer de potentiometer.
11. Monteer de flitsbuis. Let op de polariteit. De stip op de flitsbuis komt overeen met de '+' op de PCB.

12. AANSLUITING, TESTEN EN GEBRUIK

Alle onderdelen staan onder een zeer hoge en gevaarlijke spanning. Deze kit dient, conform met de geldende veiligheidsvoorschriften, in een aanraakveilige isolerende behuizing gemonteerd te worden. Zorg ook voor voldoende ventilatie, vermits de flitsbuis en de vermogenweerstand zeer warm kunnen worden.

Neem in de kring een zekeringhouder met 1A zekering op.

De voedingsspanning dient aangebracht te worden op de punten gemerkt '220VAC'.

D.m.v. RV1 kan men de flitsnelheid regelen.

Achter de flitsbuis kan men een reflecterend metalen plaatje monteren, om de lichtopbrengst te vergroten.



STROBOSCOPE

SPECIFICATIONS :

- Illumination des discothèques.
- Imitation des éclairs.
- Amateurs de photos : prises de vues instantanées.
- Avertissement visuel.
- Attire l'attention.
- Votre propre application unique.

DONNEES TECHNIQUES :

- Alimentation: 220 - 240 VCA
- Consommation : 3 –10W.
- Fréquence d'éclair : 2 - 20Hz.
- Énergie d'éclair nominale : 11Ws.
- Durée de vie : typ. 800.000
- Dimensions : 86 x 65 x 45mm.

AVANT DE COMMENCER

Lisez également les astuces pour le soudage et d'autres infos générales dans la notice (p.ex. le code couleurs des résistances et des LEDs).

Matériel nécessaire pour le montage du kit:

- Petit fer à souder de max. 40W.
 - Fine soudure de 1mm, sans pâte à souder.
 - Petite pince coupante.
1. Montez les pièces correctement orientées sur le circuit imprimé, comme dans l'illustration.
 2. Montez les pièces dans l'ordre correct sur le circuit imprimé, comme dans la liste des composants illustrée.
 3. Utilisez les cases pour indiquer votre état d'avancement.
 4. Tenez compte des remarques éventuelles dans le texte.

MONTAGE

La plupart des composants ont été placés mécaniquement dans l'ordre correct sur une bande pour votre facilité et pour éviter des erreurs. Retirez les composants un par un de la bande.

NE PAS SUIVRE NÉCESSAIREMENT L'ORDRE DES COMPOSANTS SUR LE RUBAN. CONTRÔLEZ TOUJOURS LA VALEUR À L'AIDE DE LA LISTE DES PIÈCES !

1. Montez le diac. Attention à la polarité!
2. Montez les diodes. Attention à la polarité!
3. Montez les résistances.
4. Montez les broches.
5. Montez la résistance de puissance à 5mm de la plaquette.
6. Montez la bobine.
7. Montez le condensateur.
8. Montez les condensateurs électrolytiques. Attention à la polarité!



- Montez le triac. Son côté métallique doit être tourné vers C1.
- Montez le potentiomètre.
- Montez le tube stroboscopique. Faites attention à la position du point va au '+' marqué sur la plaquette.

12. RACCORDEMENT, TEST ET UTILISATION

L'ensemble se trouve toujours sous tension. Donc n'y touchez jamais. Il est absolument nécessaire pour tout utilisation éventuel de prendre les précautions nécessaire pour éviter d'y touchez. Toujours mettre le circuit dans un boîtier isolant et ventilé.

Intégrez un porte-fusible avec un fusible 1A dans le circuit.

Appliquez la tension d'alimentation aux points marqués '220VAC'.
Réglez la vitesse des éclats avec RV1.

Une plaque métallique montée derrière la lampe flash permet d'augmenter la sortie de lumière.

STROBOSKOP

TECHNISCHE EIGENSCHAFTEN

- Belichtungsanwendungen in Diskotheken.
- Blitzstrahl in filmen.
- Choreographie.
- Warnsignal.
- Zieht die Aufmerksamkeit auf sich.
- Ihre eigene einzige Anwendung.

TECHNISCHE DATEN

- Speisespannung : 220 - 240VAC
- Leistung : 3 - 10W
- Blitzfrequenz : 2 - 20Hz.
- Blitz Energie : 11Ws
- Lebensdauer : typ. 800.000 Blitzen.
- Dimensionen : 86 x 65 x 45mm.



BEVOR SIE ANFANGEN

Siehe auch die allgemeine Anleitung für Lötinweise und andere allgemeine Informationen (z.B. die Farbcodierung für Widerstände und LEDs).

Zum Bau notwendiges Material:

- Kleiner LötKolben von höchstens 40W.
- Dünnes Lötmetall von 1mm, ohne Lötfett.
- Eine kleine Kneifzange.

1. Montieren Sie die Bauteile in der richtigen Richtung auf der Leiterplatte, siehe Abbildung.
2. Montieren Sie die Bauteile in der richtigen Reihenfolge, wie in der illustrierten Stückliste wiedergegeben.
3. Notieren Sie mittels der -Häuschen Ihre Fortschritte.
4. Beachten Sie eventuelle Bemerkungen im Text.

MONTAGE

Die meisten Axialbauteile werden maschinell in der richtigen Reihenfolge auf einem Band befestigt. So wird es Ihnen leichter und werden Sie Fehler vermeiden. Entfernen Sie nacheinander die Bauteile vom Band.

Folgen Sie nie blindlings der Reihenfolge der Komponenten im Band. Überprüfen Sie immer den Wert über die Stückliste!

1. Montieren Sie den Diac.
2. Montieren Sie die Dioden. Achten sie auf die Polarität!
3. Montieren Sie die Widerstände.
4. Montieren Sie die Leiterplattenstifte.
5. Montieren Sie die Vermögenwiderstand. Sie montieren diesen Widerstand 5mm über dem Print.
6. Montieren Sie die Spule.
7. Montieren Sie den kondensator.
8. Montieren Sie die Elektrolytkondensatoren. Achten Sie auf die Polarität!

9. Montieren Sie den Triac. Er soll mit seiner Metalrückseite auf C1 hinweisen.
10. Montieren Sie die Potentiometer.
11. Montieren sie die Stroboskopröhre. Die Anschliessung mit einem tüpfen soll moit den '+' auf dem Printaufdruck übereinstimmen.

12. ANSCHLUSS, TESTEN UND ANWENDUNG

Berühren Sie sie niemals die ständig unter Strom stehenden Teile des Gerätes. Beachten Sie genau alle Sicherheitshinweise und Warnvermerke, die in dieser Bedienungsanleitung enthalten sind. Nur dann halten Sie Ihr Stroboskop leistungsfähig und können Sie es auf sichere Weise verwenden. Das Gerät darf nur in einem isolierten Gehäuse montiert werden.

Schließen Sie im Stromkreis einen Sicherungshalter mit 1A-Sicherung an

Die Spannungsversorgung muss an die Punkte '220VAC' angeschlossen werden.

Mittels RV1 kann man die Blitzgeschwindigkeit regeln.

Hinter der Stroboskoplampe können Sie eine reflektierende Metallplatte montieren um die Lichtausbeute zu vergrößern.



VELLEMAN NV
Legen Heirweg 33, B-9890 GAVERE
Belgium (Europe)

 @velleman_RnD

