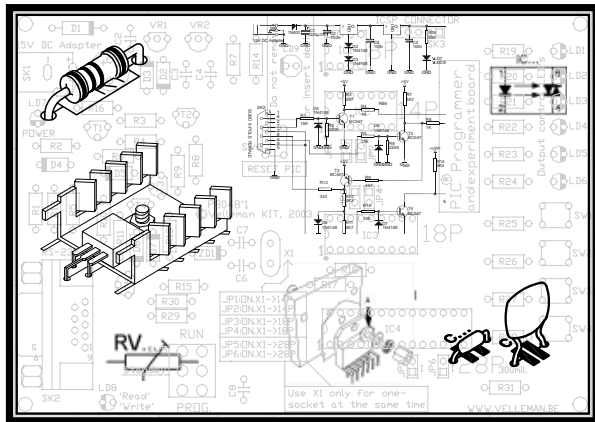


K1823



NL	1A voeding	3
FR	Alimentation 1A	5
DE	Netzgerät 1A	7
ES	Fuente de alimentación de 1A	9



VELLEMAN NV

Legen Heirweg 33

9890 Gavere

Belgium Europe

www.velleman.be

www.velleman-kit.com

1A VOEDING

SPECIFICATIES :

- U heeft enkel nog een geschikte transformator nodig (zie tabel in de geïllustreerde stuklijst.)
- Deze handige voeding voor uw projecten spaart geld uit op batterijen
- Geschikt als regelbare voeding voor experimenten
- Voeding voor DC motors of lampen op laagspanning, ...

TECHNISCHE GEGEVENS :

- Stel een willekeurige spanning in tussen 1.5 en 35V.
- Zeer lage rimpelspanning (80dB onderdrukking).
- Thermische beveiliging en bescherming tegen overbelasting en kortsluiting.
- Max. ingangsspanning : 28VAC of 40VDC.
- Max .dissipatie : 15W (met koelprofiel).
- Afmetingen : 52x30mm.

ALVORENS TE BEGINNEN

Zie ook de algemene handleiding voor soldeertips en andere algemene informatie.

Benodigheden om de kit te bouwen:

- Kleine soldeerbout van max 40W.
 - Dun 1mm soldeersel, zonder soldeervet.
 - Een kleine kniptang.
1. Monteer de onderdelen correct op de print zoals in de illustraties.
 2. Monteer de onderdelen in de correcte volgorde, zoals in de geïllustreerde stuklijst.
 3. Gebruik de vakjes om uw vorderingen aan te duiden.
 4. Hou rekening met eventuele opmerkingen in de tekst.



BOUW

VOLG NIET BLINDELINGS DE VOLGORDE VAN DE TAPE. CONTROLEER ALTIJD DE WAARDE VIA DE STUKLIJST!



Tip: U kunt de foto's op de verpakking gebruiken als leidraad tijdens de montage. Door eventuele verbeteringen is het mogelijk dat de foto's niet 100% nauwkeurig zijn.

1. Monteer de dioden. Let op de polariteit !
2. Monteer de weerstand.
3. Monteer de trimpotentiometer
4. Monteer de condensator C1
5. Monteer de schroefconnectoren
6. Monteer de electrolytische condensator C2 & C3 . Let op de polariteit !
7. Monteer de spanningsregelaar.

☞ Voor kleine vermogens hoeft de spanningsregelaar niet gekoeld te worden.

8. Monteer de electrolytische condensator C4. Let op de polariteit !

9. AANSLUITING EN AFREGELING

U kunt de aansluiting uitvoeren zoals in figuur 1.0

Sluit op de punten 'AC IN' de wisselspanning van een transformator aan. Sluit de uitgangsspanning aan op de punten '+' en '-'. Stel de gewenste uitgangsspanning in d.m.v. trimmer RV1. Voor grotere vermogens moet u VR1 op een aangepast koellichaam bevestigen. Zorg hierbij voor een goede elektrische isolatie: breng een micaplaatje/insulator en een plastic isolatieringetje aan tussen de VR1en het koellichaam omdat de metalen zijde van de VR1 elektrisch verbonden is met de rest van de schakeling. Om de schakeling als permanent regelbare voeding te gebruiken, moet u de trimmer vervangen door een potentiometer met dezelfde waarde.

ALIMENTACION 1A

SPECIFICATIONS :

- Vous n'avez qu'à ajouter un transformateur convenable (voir table dans la liste des composants illustrée)
- Cette alimentation pratique pour vos projets permet d'économiser de l'argent sur des piles
- Convient comme alimentation réglable pour vos expériences
- Alimentation de moteurs CC, lampes basse tension, ...

DONNEE TECHNIQUES

- Préréglez une tension arbitraire entre 1.5 et 35V.
- Très faible ondulation (suppression 80dB).
- Protection thermique et contre les courts-circuits et les surcharges.
- Tension d'entrée max. : 28VAC ou 40VDC.
- Dissipation max. : 15W (avec refroidisseur).
- Dimensions : 52x30mm.

AVANT DE COMMENCER

Lisez également les astuces pour le soudage et d'autres infos générales dans la notice.

Matériel nécessaire pour le montage du kit:

- Petit fer à souder de max. 40W.
 - Fine soudure de 1mm, sans pâte à souder.
 - Petite pince coupante.
1. Montez les pièces correctement orientées sur le circuit imprimé, comme dans l'illustration.
 2. Montez les pièces dans l'ordre correct sur le circuit imprimé, comme dans la liste des composants illustrée.
 3. Utilisez les cases pour indiquer votre état d'avancement.
 4. Tenez compte des remarques éventuelles dans le texte.



MONTAGE

NE PAS SUIVRE NÉCESSAIREMENT L'ORDRE DES COMPOSANTS SUR LE RUBAN. CONTRÔLEZ TOUJOURS LA VALEUR À L'AIDE DE LA LISTE DES PIÈCES !



Truc: Les photos sur l'emballage peuvent vous servir de guide lors de l'assemblage. Toutefois, il se peut que les photos ne correspondent pas à 100% à la réalité en raison des adaptations subies.

1. Montez les diodes. Attention à la polarité !
2. Montez la résistance.
3. Montez le potentiomètre trim.
4. Montez le condensateurs C1.
5. Montez les connecteurs à vis.
6. Montez les condensateurs électrolytiques C2 & C3. Attention à la polarité!
7. Montez le régulateur de tension.
☞ Pour des petites puissances l'intégré peut être monté sans refroidisseur.
8. Montez le condensateur électrolytique C4. Attention à la polarité!

9. CONNEXION ET RÉGLAGE :

Réalisez la connexion comme dans la figure 1.0

Connectez la tension alternative d'un transformateur sur les points 'AC IN'. Connectez la tension de sortie aux connexions '+' et '-'. Réglez la tension de sortie désirée à l'aide d'ajustable RV1. Montez VR1 sur un refroidisseur approprié pour les puissances plus grandes. Prévoyez une bonne isolation électrique: installez une plaquette d'isolation et une rondelle d'isolation en plastique entre le VR1 et le refroidisseur comme le côté métallique du VR1 est connecté électriquement avec le reste du circuit. Remplacez l'ajustable par un potentiomètre équivalent afin d'utiliser le circuit comme alimentation réglable en permanence.

NETZGERÄT 1A

EIGENSCHAFTEN

- Nur einen geeigneten Transformator hinzufügen (siehe Tabelle in der illustrierten Stückliste wiedergegeben)
- Ideal um Projekte mit Strom zu versorgen und Batterien einzusparen
- Als regelbare Stromquelle für Experimente verwendbar
- Zur Steuerung von DC-Motoren, Niedervolt-Glühlampen, ...

TECHNISCHE DATEN

- Voreinstellbar für Spannungen zwischen 1.5 und 35 Volt.
- Sehr niedrige Welligkeit (80 dB Unterdrückung).
- Kurzschluss- und Überlastschutz und thermisch geschützt.
- Max. Eingangsspannung: 28VAC oder 40VDC.
- Max. Ableitung: 15W (mit Kühlkörper).
- Abmessungen : 52x30mm.

BEVOR SIE ANFANGEN

Siehe auch die allgemeine Anleitung für Lötinweise und andere allgemeine Informationen.

Zum Bau notwendiges Material:

- Kleiner LötKolben von höchstens 40W.
- Dünnes Lötmetall von 1mm, ohne Lötfett.
- Eine kleine Kneifzange.

1. Montieren Sie die Bauteile in der richtigen Richtung auf der Leiterplatte, siehe Abbildung.
2. Montieren Sie die Bauteile in der richtigen Reihenfolge, wie in der illustrierten Stückliste wiedergegeben.
3. Notieren Sie mittels der β -Häuschen Ihre Fortschritte.
4. Beachten Sie eventuelle Bemerkungen im Text.



MONTAGE

Folgen Sie nie blindlings der Reihenfolge der Komponenten im Band. Überprüfen Sie immer den Wert über die Stückliste!



Hinweis: Die Fotos auf der Verpackung können als Hilfe bei der Montage verwendet werden. Wegen bestimmter Anpassungen ist es allerdings möglich, dass die Fotos nicht zu 100% mit der Wirklichkeit übereinstimmen.

1. Montieren Sie die Dioden. Achten Sie auf die Polarität!
2. Montieren Sie den Widerstand.
3. Montieren Sie das Trimmerpotentiometer.
4. Montieren Sie die Multilayerkondensator C1.
5. Montieren Sie die Schraubconnectoren.
6. Montieren Sie die Elektrolytkondensatoren C2 & C3. Achten Sie auf die Polarität!
7. Montieren Sie die Spannungsregler.

☞ Für kleinere Ströme ist keine Kühlung notwendig.

8. Montieren Sie den Elektrolytkondensator C4. Achten Sie auf die Polarität!

9. ANSCHLUSS UND FEINABSTIMMUNG :

Das Anschließen geschieht wie in der Abbildung 1.0.

An die Punkte 'AC IN' wird die Wechselspannung von einem Transformator angeschlossen. Die Ausgangsspannung steht an den Punkten '+' und '-' zur Verfügung. Mithilfe des RV1-Trimmers kann die Ausgangsspannung auf den gewünschten Wert eingestellt werden. Für höhere Leistungen muss VR1 auf einem geeigneten Kühlkörper befestigt werden. Sorgen Sie für eine gute elektrische Isolation mittels eines Mikapapiers und eines Isolationsringes aus Kunststoff zwischen dem VR1 und dem Kühlkörper, denn die Metallseite des VR1 ist elektrisch verbunden mit dem Rest der Schaltung. Wenn Sie die Schaltung als permanente, regelbare Stromquelle verwenden möchten, können Sie den Trimmer durch ein Potentiometer mit demselben Wert ersetzen.

FUENTE DE ALIMENTACIÓN DE 1A

Características:

- Necesita sólo un transformador apropiado (véase la lista de componentes)
- Es una alimentación práctica para sus proyectos y le permite ahorrar dinero en pilas
- Es apta como alimentación ajustable para sus experimentos
- Alimentación de motores CC, lámparas de baja tensión, etc.

Especificaciones:

- Ajuste cualquiera tensión entre 1.5 y 35V.
- Muy bajo rizado (supresión 80dB).
- Protección térmica, protección de cortocircuitos y protección contra sobrecargas.
- Tensión de entrada máx. : 28VAC o 40VDC.
- Disipación máxima: 15W (refrigerado).
- Dimensiones: 52x30mm.

ANTES DE EMPEZAR

Lea también el manual del usuario para consejos de soldadura y otras informaciones generales.

Material necesario para el montaje del kit :

- Pequeño soldador de 40W máx.
 - Soldadura de 1mm, sin pasta de soldadura.
 - Pequeños alicates de corte
1. Coloque los componentes correctamente orientados en el circuito integrado (véase la figura).
 2. Coloque los componentes por orden correcto (véase la lista de componentes).
 3. Use los cajetines para indicar su progreso.
 4. Tenga en cuenta las eventuales observaciones.



MONTAJE

No siga a ciegas el orden de los componentes en la cinta. ¡Controle siempre el valor con la lista de componentes!



Consejo : Puede usar las fotos del embalaje como directrices durante el montaje. Sin embargo, es posible que las fotos no correspondan completamente a la realidad debido a cambios posteriores.

1. Monte los diodos. ¡Controle la polaridad!
2. Monte la resistencia.
3. Monte el potenciómetro trim.
4. Monte el condensador C1
5. Montieren Sie die Schraubconnectoren.
6. Montieren Sie die Elektrolytkondensatoren C2 & C3. Achten Sie auf die Polarität!
7. Montieren Sie die Spannungsregler.

☞ Para pequeñas potencias puede montarse sin radiador.

8. Monte el condensador electrolítico C4. ¡Controle la polaridad!

9. CONEXIÓN Y AJUSTES

Haga la conexión como se indica en la figura 1.0. Conecte la tensión alterna de un transformador a los puntos 'AC IN'. Conecte la tensión de salida a las conexiones '+' y '-'. Seleccione la tensión de salida deseada con el condensador ajustable RV1. Para potencias más grandes, fije VR1 a un disipador de calor apropiado. Procure que haya un buen aislamiento eléctrico: instale una placa aislante y un anillo aislante de plástico entre el VR1 y el disipador de calor porque el lado metálico del VR1 está conectado eléctricamente al resto del circuito. Reemplace el condensador ajustable por un potenciómetro equivalente si quiere utilizar el circuito como alimentación regulable de forma permanente.



VELLEMAN NV
Legen Heirweg 33, B-9890 GAVERE
Belgium (Europe)

