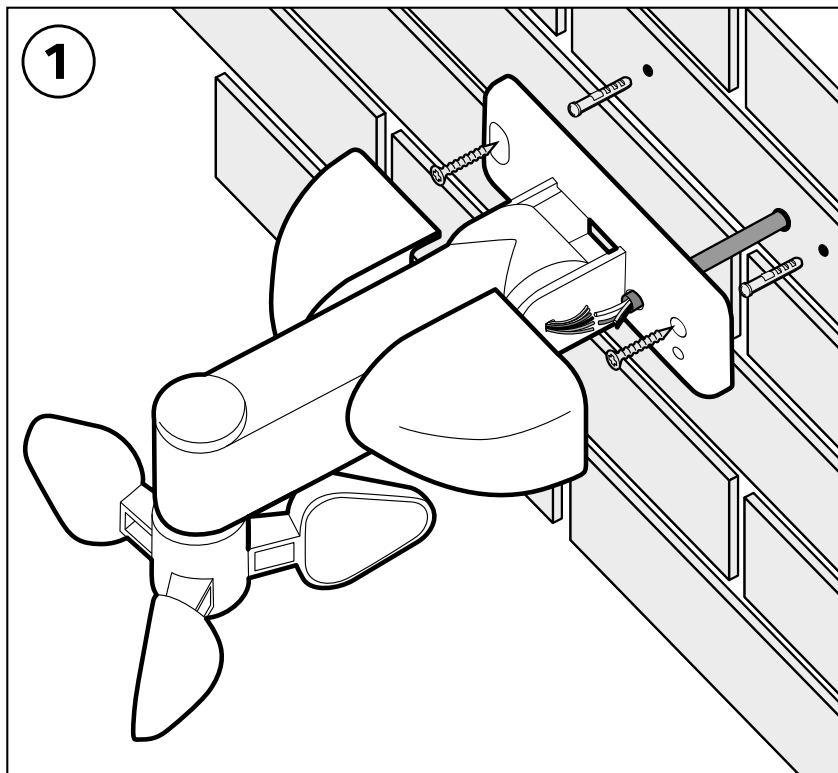
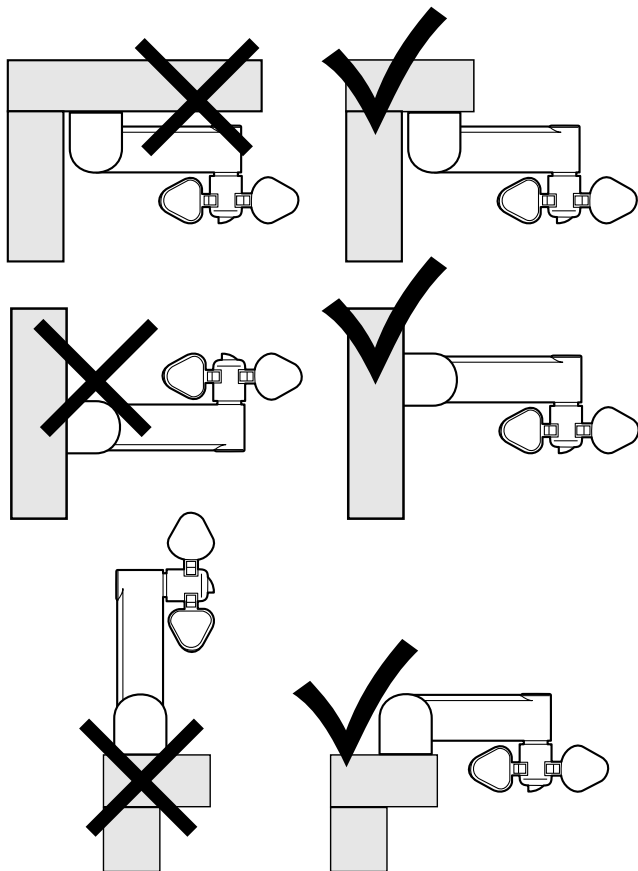
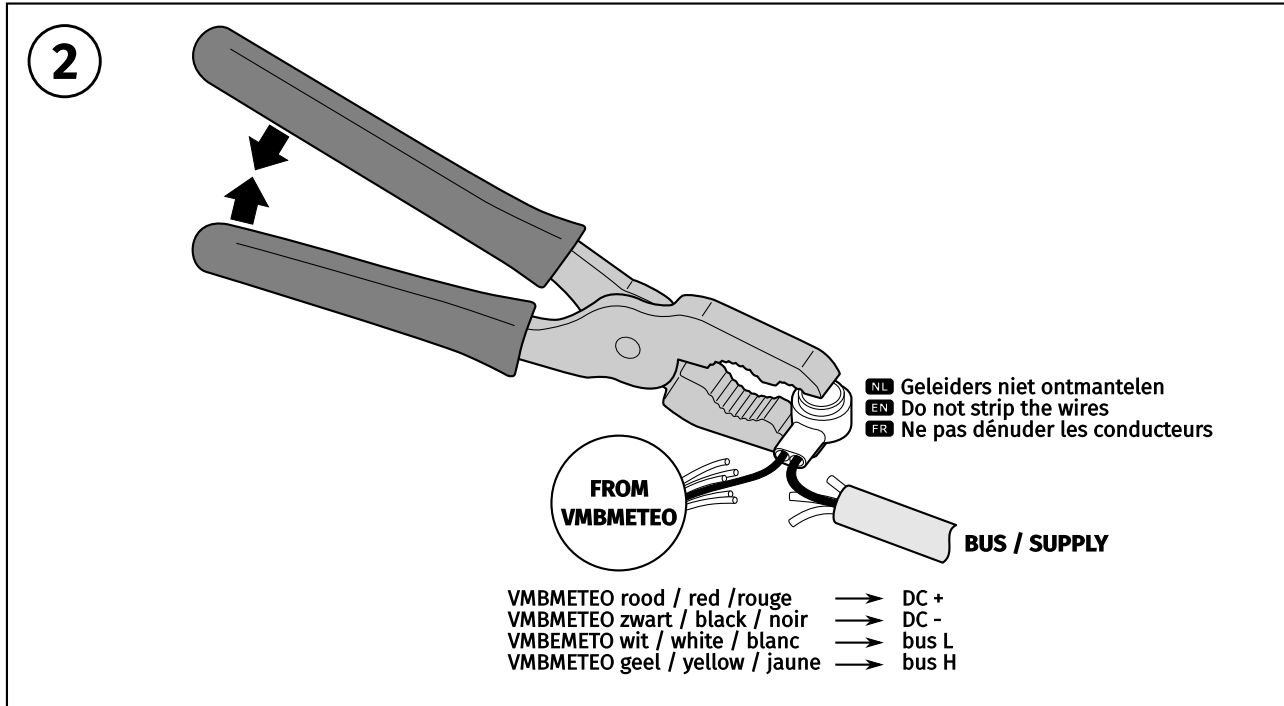


VMBMETEO

NL MONTAGE HANDLEIDING
EN MOUNTING INSTRUCTIONS
FR MANUEL DE MONTAGE





VMBMETEO grijs / grey / gris = TERMINATOR

- NL** Verbind de twee grijze draden met elkaar om de terminator te sluiten. Meer info over terminators op www.velbus.eu > Installatiegids.
- EN** Connect the two grey wires with each other to close the terminator. More information on terminators on www.velbus.eu > Installation guide.
- FR** Connectez les deux fils gris entre eux pour fermer le terminateur. Plus d'infos sur les terminateurs sur www.velbus.eu > Guide d'installation.