

NEDERLANDS

Lees en begrijp deze handleiding en de veiligheidsinstructies vóór ingebruikname. Bewaar deze handleiding voor verdere raadpleging.

BESCHRIJVING

Universele 1-kanaals ingangsmodule voor Velbus

GEbruIK EN CONFIGURATIE

1-kanaals ingangsmodule om potentiaalvrije contacten op aan te sluiten, voor universele montage. Voor gebruik met het Velbus domoticasysteem. Te configureren met behulp van de Velbus configuratiesoftware VelbusLink. (Zie de installatiegidsen op www.velbus.eu.)

STATUS LEDs:

- INPUT CLOSED: LED aan wanneer ingang gesloten is (drukknop ingedrukt of contact gesloten)
- PS LED: voedingsspanning gedetecteerd
- Rx LED: CAN bus pakket ontvangen
- Tx LED: CAN bus pakket verstuurd

BEKNOPTE TECHNISCHE SPECIFICATIES

Voedingsspanning: 15 ± 3 VDC

Max. stroomverbruik: 20 mA

Afmetingen: 58 x 37 x 18 mm (L x B x D)

Beschermingsgraad: IP10

Voor een gedetailleerde lijst met technische specificaties, raadpleeg de productpagina op www.velleman.eu.

AANSLUITSCHEMA
A. Aansluiting van een drukknop

Zie fig. 1

B. Aansluiting van een (magneet)contact

Zie fig. 2. Voor normaal gesloten contacten kan in VelbusLink het ingangskanaal op "NC" (Normally Closed) gezet worden in de instellingen van de VMBIN.



Dit product voldoet aan alle geldende Europese richtlijnen en voorschriften.

ENGLISH

Read and understand this manual and all safety signs before using this appliance. Keep this manual for future reference.

DESCRIPTION

Universal 1-channel input module for Velbus

USE AND CONFIGURATION

Single-channel input module to connect potential-free contacts, universal mounting. For use with the Velbus home automation system. Configurable by using the Velbus configuration software VelbusLink. (See installation guides on www.velbus.eu.)

STATUS LEDs:

- INPUT CLOSED: LED lights when the input is closed (push-button pressed or contact closed)
- PS LED: power supply voltage detected
- Rx LED: CAN bus packet received
- Tx LED: CAN bus packet sent

CONCISE TECHNICAL SPECIFICATIONS

Power supply: 15 ± 3 VDC

Max. current consumption: 20 mA

Dimensions: 58 x 37 x 18 mm (L x W x D)

Protection rating: IP10

For a detailed list with technical specifications, please refer to the product page on www.velleman.eu.

CIRCUIT DIAGRAM
A. Connection of a push-button

See fig. 1

B. Connection of a (magnetic) contact

See fig. 2. For normally-closed contacts, load the configuration page of the VMBIN in VelbusLink and put the input channel in "NC" (Normally Closed) status.



This product complies with all of the relevant European guidelines and regulations.

FRANÇAIS

Lire et comprendre ce mode d'emploi et toutes les consignes de sécurité avant d'utiliser l'appareil. Garder ce mode d'emploi pour toute référence ultérieure.

DESCRIPTION

Module d'entrée universel à 1 canal

EMPLOI ET CONFIGURATION

Module d'entrée à 1 canal pour la connexion de contacts libres de potentiel, montage universel Pour usage avec le système de domotique Velbus. Configurable à l'aide de l'interface VelbusLink pour Velbus. (Voir les guides d'installation sur www.velbus.eu.)

LED D'ÉTAT :

- ENTRÉE FERMÉE : la LED s'allume lorsque l'entrée est fermée (bouton-poussoir enfoncé ou contact fermé)
- LED D'ALIMENTATION : tension d'alimentation détectée
- LED Rx : paquet bus de données CAN reçu
- LED Tx : paquet bus de données CAN envoyé

SPECIFICATIONS TECHNIQUES

Tension d'alimentation : 15 ± 3 VCC

Consommation max. : 20 mA

Dimensions : 58 x 37 x 18 mm (Lo x La x P)

Indice de protection : IP10

Pour une liste détaillée des spécifications techniques, voir la page de produit sur www.velleman.eu.

SCHÉMA DE CONNEXION
A. Connexion d'un bouton-poussoir

Voir image 1

B. Connexion d'un contact (magnétique)

Voir image 2. Pour les contacts normalement fermés, télécharger la page de configuration du VMBIN dans l'interface VelbusLink et activer le mode "NC" (Normally Closed - normalement fermé).



Ce produit est conforme à tous les règlements et directives européens en vigueur.

DEUTSCH

Lesen Sie die Bedienungsanleitung und die Sicherheitshinweise vor Inbetriebnahme sorgfältig durch. Bewahren Sie diese Bedienungsanleitung zum späteren Nachschlagen auf.

BESCHREIBUNG

1-Kanal-Eingangsmodule (potentialfrei) für Velbus

ANWENDUNG UND EINSTELLUNGEN

1-Kanal-Eingangsmodule zum Anschluss potentialfreier Kontakte, Universalanschluss. Für Anwendung mit dem Velbus-System lässt sich mit der Velbus-Konfigurationssoftware VelbusLink einstellen. (Siehe Installationsanleitungen www.velbus.eu.)

STATUS-LEDs:

- EINGANG GESCHLOSSEN: die LED leuchtet, wenn der Eingang geschlossen ist (Druckknopf gedrückt oder Kontakt geschlossen)
- PS-LED: Stromversorgung detektiert
- Rx-LED: CAN-Bus-Daten empfangen
- Tx-LED: CAN-Bus-Daten senden

ZUSAMMENFASSUNG DER TECHNISCHEN DATEN

Stromversorgung: 15 ± 3 VDC

Max. Stromverbrauch: 20 mA

Abmessungen: 58 x 37 x 18 mm (L x B x T)

IP-Schutzgrad: IP10

Die vollständigen technischen Daten finden Sie auf der Produktseite: www.Velleman.eu.

SCHALTPLAN
A. Druckknopf anschließen

Siehe Abb. 1

B. (Magnet)kontakt anschließen

Siehe Abb. 2. Für normal geschlossene Kontakte können Sie in VelbusLink den Modus auf "NC" (Normally Closed - normal geschlossen) stellen (Einstellungen vom VMBIN).



Dieses Produkt entspricht allen geltenden Europäischen Richtlinien und Vorschriften.

Fig. 1

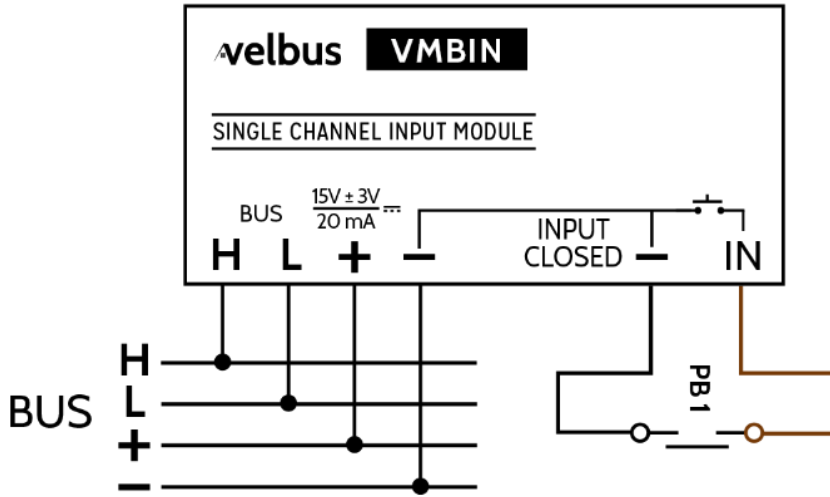


Fig. 2

