



VMB4RYNO

**Module relais programmable
à 4 canaux
pour le système Velbus**



INDEX.....	2
DESCRIPTION.....	3
CARACTÉRISTIQUES	3
CARACTÉRISTIQUES VELBUS.....	5
APERÇU	6
INDICATIONS LED.....	7
PILOTAGE LOCAL.....	8
EMPLOI.....	9
Schéma de connexion – tension réseau	9
Schéma de connexion – basse tension.....	11
Terminaison	12
Configuration.....	13
<i>Adressage :</i>	13
<i>Comportement du contact relais :</i>	13
<i>Fonctions de pilotage :</i>	13
VÉRIFICATION DE LA VERSION DU LOGICIEL	17

DESCRIPTION

Ce module relais convient pour la commutation d'applications diverses comme l'éclairage dans le salon, la fontaine dans le jardin, les prises de courant dans la chambre des enfants, etc. Ce module n'est utilisable que dans une configuration Velbus. Le paramétrage des fonctions, p.ex. l'allumage/l'extinction ou les temporisateurs, se fait depuis le logiciel Velbuslink.

CARACTÉRISTIQUES

Emploi :

- Convient pour l'allumage et l'extinction de l'éclairage ou toute charge sur basse tension ou tension réseau.
- Convient uniquement dans une configuration Velbus.

Sorties :

- 4 contacts relais NO unipolaires
- Déparasitage des contacts relais
- Capacité de commutation :
 - 16 A @ 230 VCA
 - 12 A @ 30 VCC
 - Compatible avec des courants d'allumage jusqu'à 80 A (courant d'allumage des ampoules)
- Possibilité d'inversion de chaque canal afin de simuler un contact NF
- Un canal virtuel supplémentaire

Indications LED :

- État des 4 canaux :
 - LED allumée : relais activé
 - Clignotement lent : temporisateur 1 activé
 - Clignotement rapide : temporisateur 2 activé
 - Double clignotement : faute de communication
- Tension d'alimentation
- Réception et transmission de données sur le Velbus
- Notification de l'état du variateur au module de contrôle

Alimentation du module :

- Tension d'alimentation requise : 12...18 VCC
- Consommation en veille : 30 mA
- Consommation maximale : 250 mA

Dimensions :

- Boîtier rail DIN standard : 4 modules
- Longueur x largeur x hauteur : 90 x 71 x 58 mm

Configuration :

- Uniquement depuis l'interface PC Velbus (VMB1USB, VMB1RS ou VMBRSUSB) et le logiciel Velbuslink
- Adressage depuis logiciel (jusqu'à 250 adresses)
- Capacité de mémoire pour 39 poussoirs et leur fonction
- Configuration des fonctions et de l'heure depuis logiciel
- Mémorisation des poussoirs configurés lors d'une coupure de courant

Pilotage :

- Depuis le module (marche/arrêt)
- Pas de connexion directe pour poussoirs
- Depuis des commandes Velbus ou les poussoirs connectés au système Velbus
- Plusieurs fonctions de pilotage :
 - momentané
 - extinction
 - allumage
 - extinction/allumage
 - temporisateur (start/stop, possibilité de redémarrage ou non, délai d'extinction/allumage, intervalle)
 - désactivation forcée de la sortie
 - activation forcée de la sortie
 - inhibition de la sortie
 - etc.

Configuration du temporisateur :

- uniquement depuis le logiciel Velbuslink
- délai d'extinction configurable entre :
 - 1 sec et 2 min en étapes de 1 sec
 - 2 min et 5 min en étapes de 15 sec
 - 5 min et 30 min en étapes de 30 sec
 - 30 min et 1 heures en étapes de 1 min
 - 1 heure et 5 heures en étapes de 15 min
 - 5 heures et 10 heures en étapes de 30 min
 - 10 heures et 24 heures en étapes de 1 heure
 - 2 jours
 - 3 jours
 - pas de délai d'extinction

CARACTÉRISTIQUES VELBUS

- Communication à 2 conducteurs pour les données Velbus et 2 conducteurs pour l'alimentation.
- Transfert des données : 16.6 kbit/s.
- Protocole sériel des données : CAN (Controller Area Network).
- Protection contre les courts-circuits (vers le négatif ou le positif de l'alimentation).
- Indication d'erreur du bus : double flash court des LED d'indication.
- Auto-rétablissement après un délai de 25 secondes lors d'une erreur de bus.

Il est possible d'attribuer un nom de maximum 16 caractères à chaque canal de sortie.

Le module relais permet d'envoyer les messages suivants :

- État du relais
- Type de module relais avec sorties tension (incl. la version du logiciel)
- Nom des canaux
- Compteur de fautes de communication
- Contenu de la mémoire

Le module variateur permet d'envoyer les commandes suivantes :

- Extinction des LED sur un module de commande
- Allumage des LED sur un module de commande
- Clignotement lent ou rapide des LED sur un module de commande

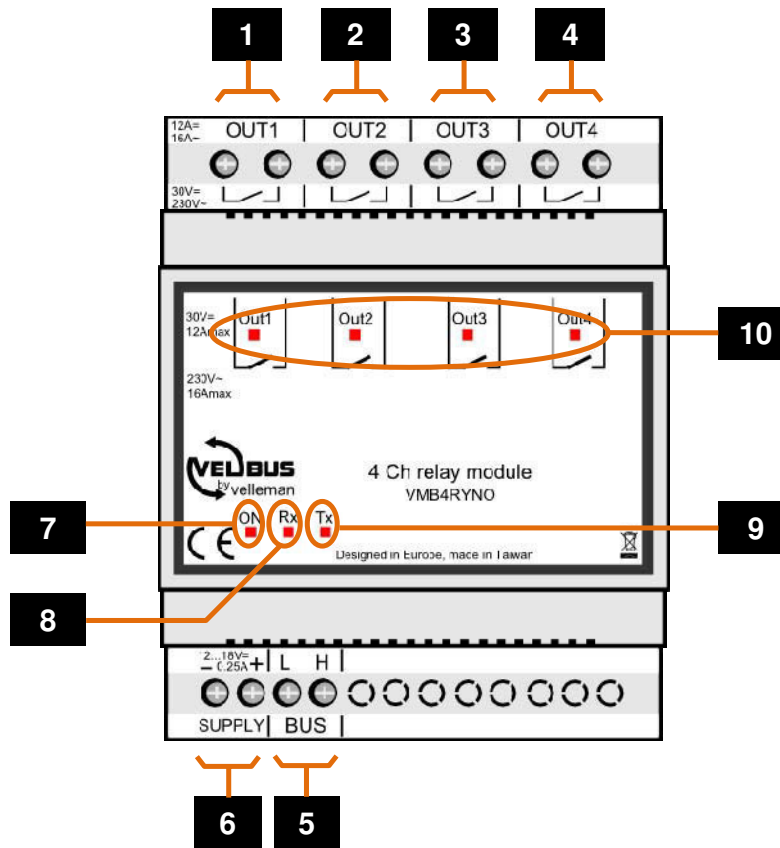
Le module variateur permet de recevoir les messages suivants :

- État d'un module boutons-poussoirs

Le module relais permet de recevoir les commandes suivantes :

- Activation du canal relais
- désactivation du canal relais
- Lancement du temporisateur
- Lancement d'un temporisateur de clignotant
- Appel des états du relais
- Appel du type de module et de la version du logiciel
- Appel du compteur de fautes de communication
- Appel du nom des relais
- Appel de la capacité de la mémoire
- Écrasement du contenu de la mémoire
- Extinction de la LED d'indication du poussoir

APERÇU



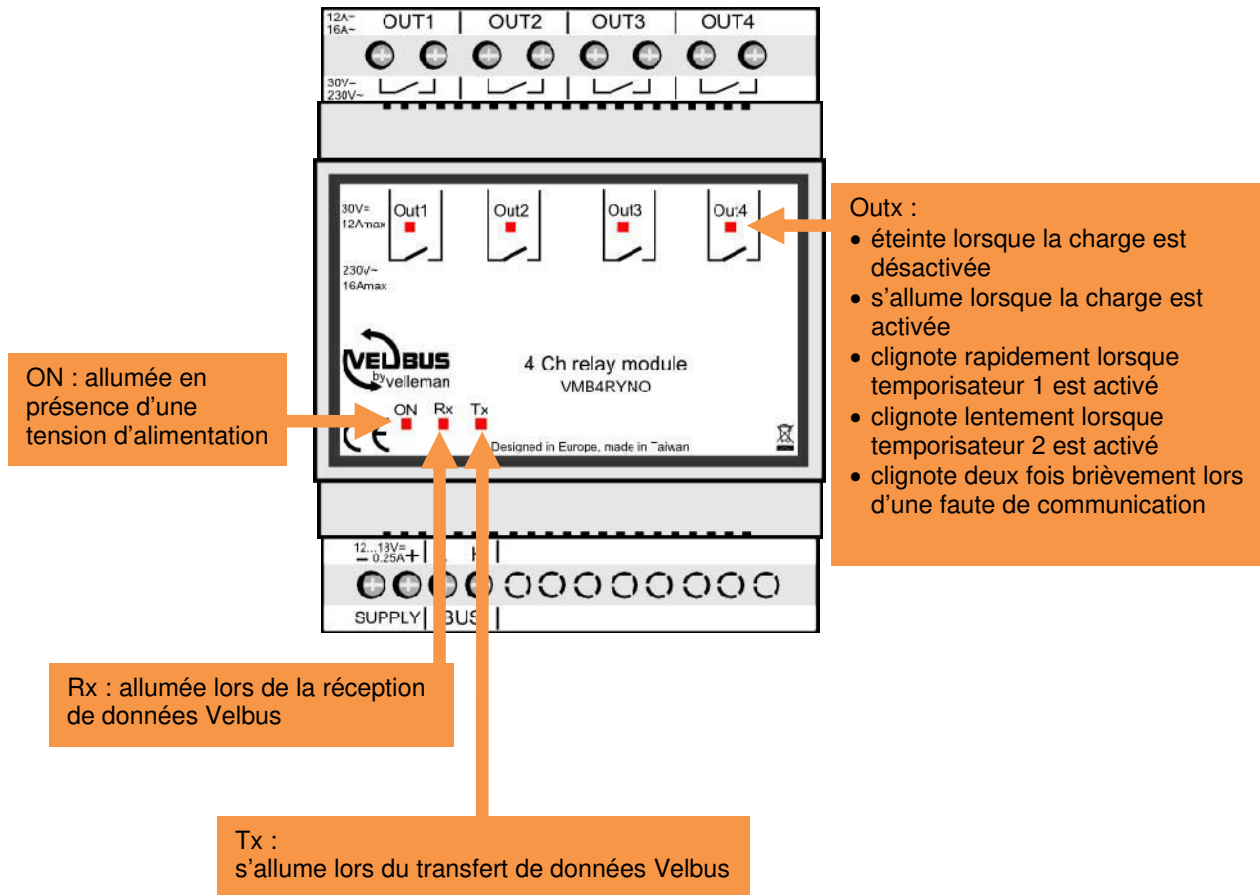
Connexions

- | | |
|----------|------------------------|
| 1 | Contact relais canal 1 |
| 2 | Contact relais canal 2 |
| 3 | Contact relais canal 3 |
| 4 | Contact relais canal 4 |
| 5 | Velbus |
| 6 | Alimentation Velbus |

Indications LED

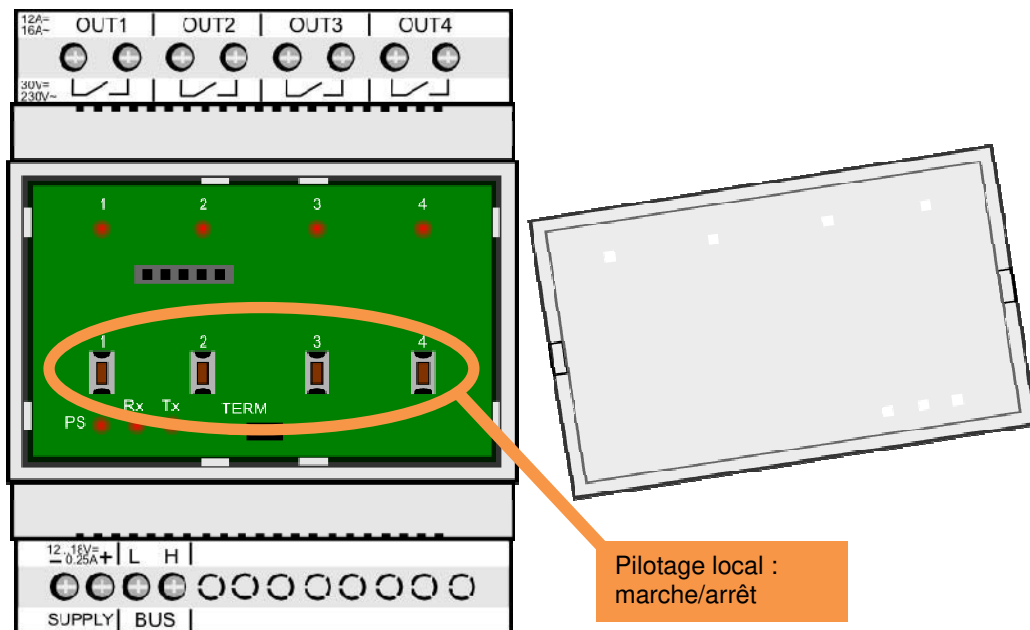
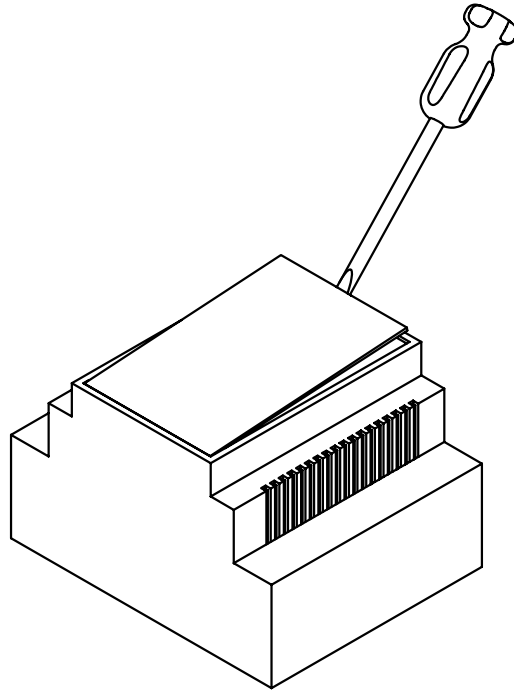
- | | |
|-----------|--------------------------|
| 7 | Tension d'alimentation |
| 8 | Réception données Velbus |
| 9 | Transfert données Velbus |
| 10 | État de sortie |

INDICATIONS LED



PILOTAGE LOCAL

Retirer le couvercle.



Pilotage local :
marche/arrêt

EMPLOI

Le module intègre 4 contacts NO hors tension. Ils permettent la commutation de charges à tension réseau (230 V) et à basse tension (12 ou 24 V).

Le module est intégré dans le système Velbus et sera piloté depuis le panneau VMB4PD ou depuis les poussoirs connectés à l'interface VMB8PB, VMB6IN ou autre module relais.

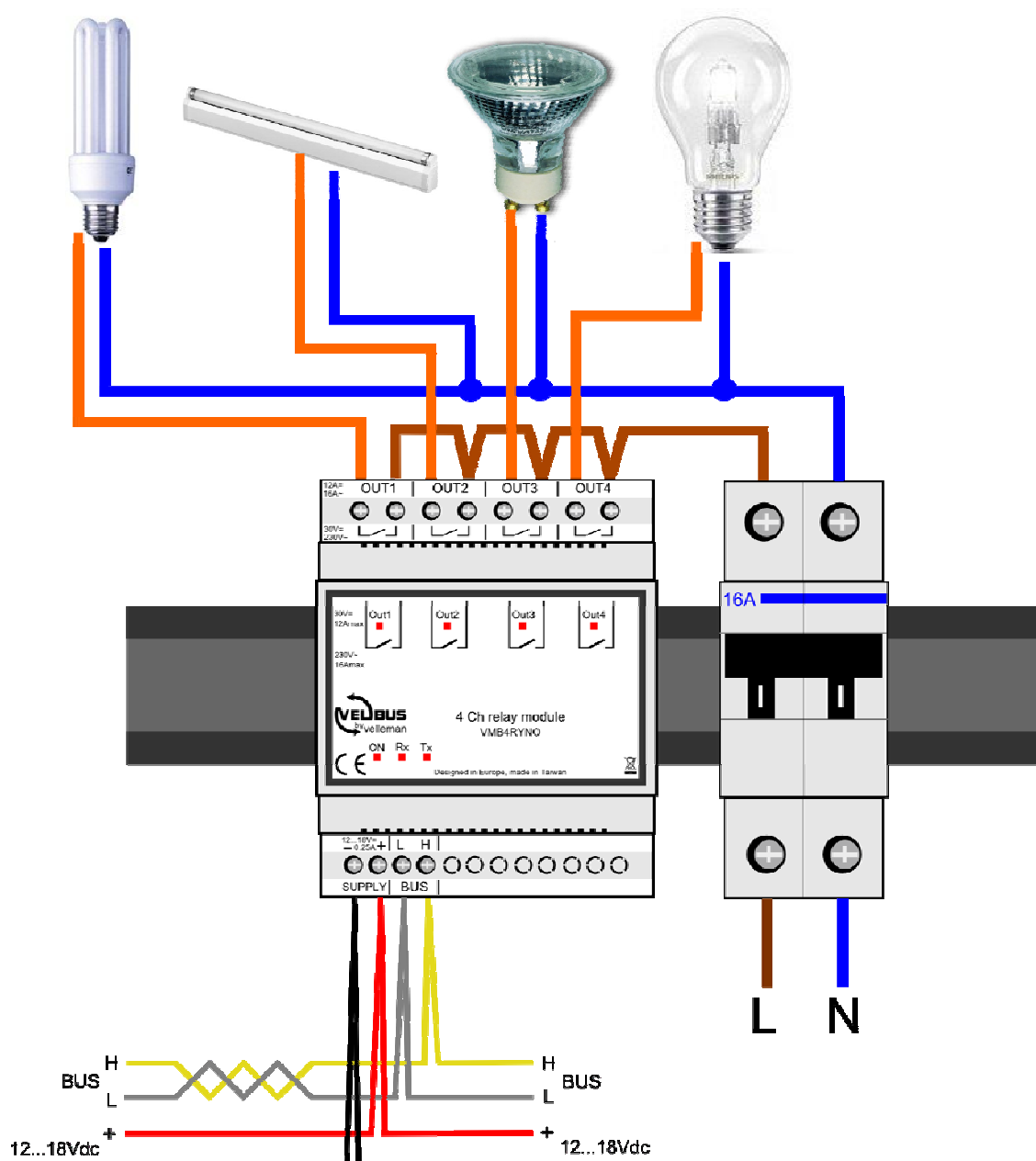
L'interconnexion des modules Velbus se fait de préférence à l'aide de câbles à paire torsadée (EIB 2x2x0.8mm², UTP 4x2x0.51mm² - CAT5 ou équivalent).

Utiliser un câble d'un diamètre suffisant (0.5 mm² ou plus) lors d'un grand nombre de modules sur le même câble (> 10) ou lors d'une connexion longue (> 50 m).

Connecter le bus au module en respectant la polarité.

Schéma de connexion – tension réseau

Une charge à interruption unipolaire (p.ex. éclairage) peut être connectée directement à la sortie.



Une charge à interruption bipolaire (p.ex. prise de courant) nécessite un relais bipolaire supplémentaire.

Une charge triphasée (p.ex. un chauffe-eau) nécessite un relais quadripolaire.

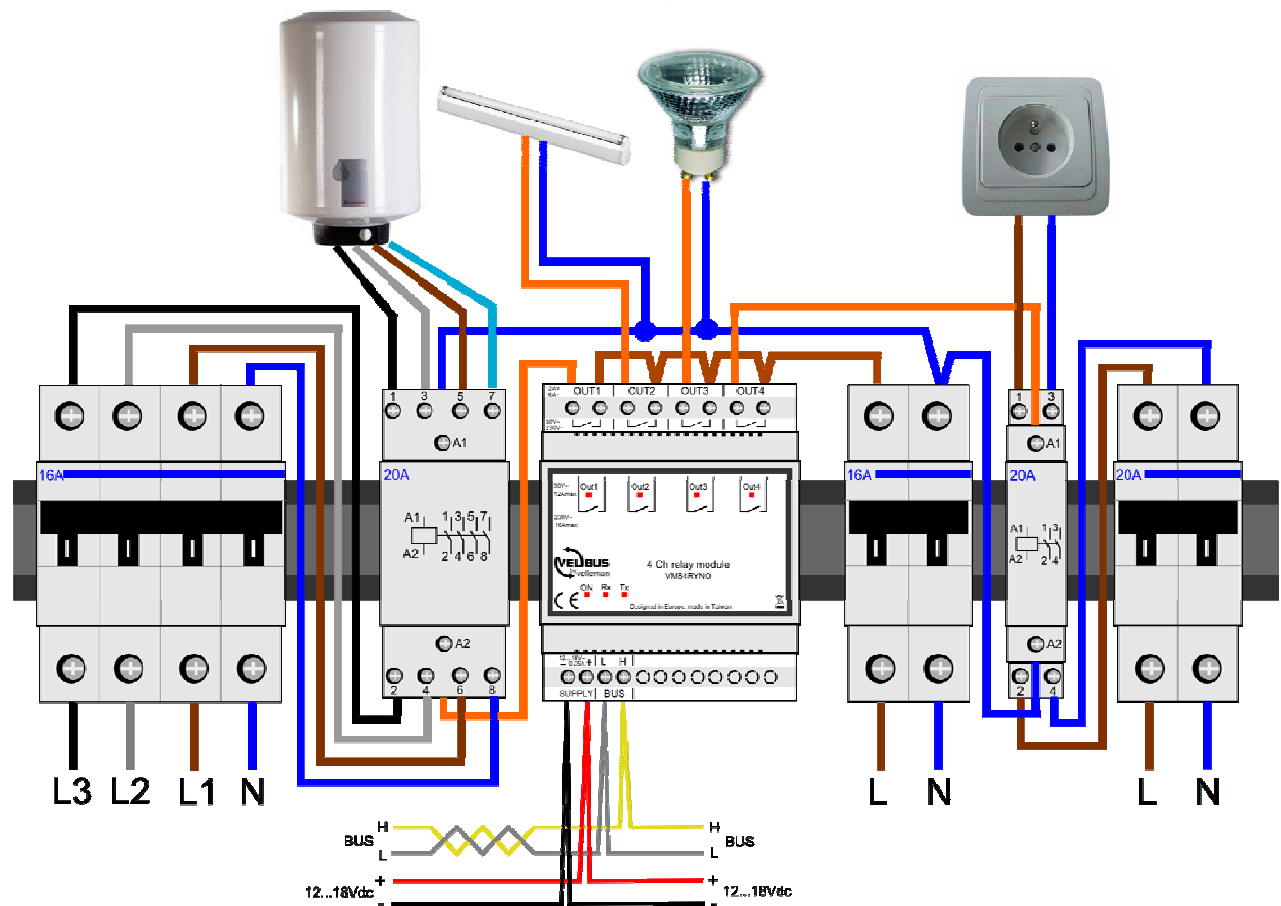
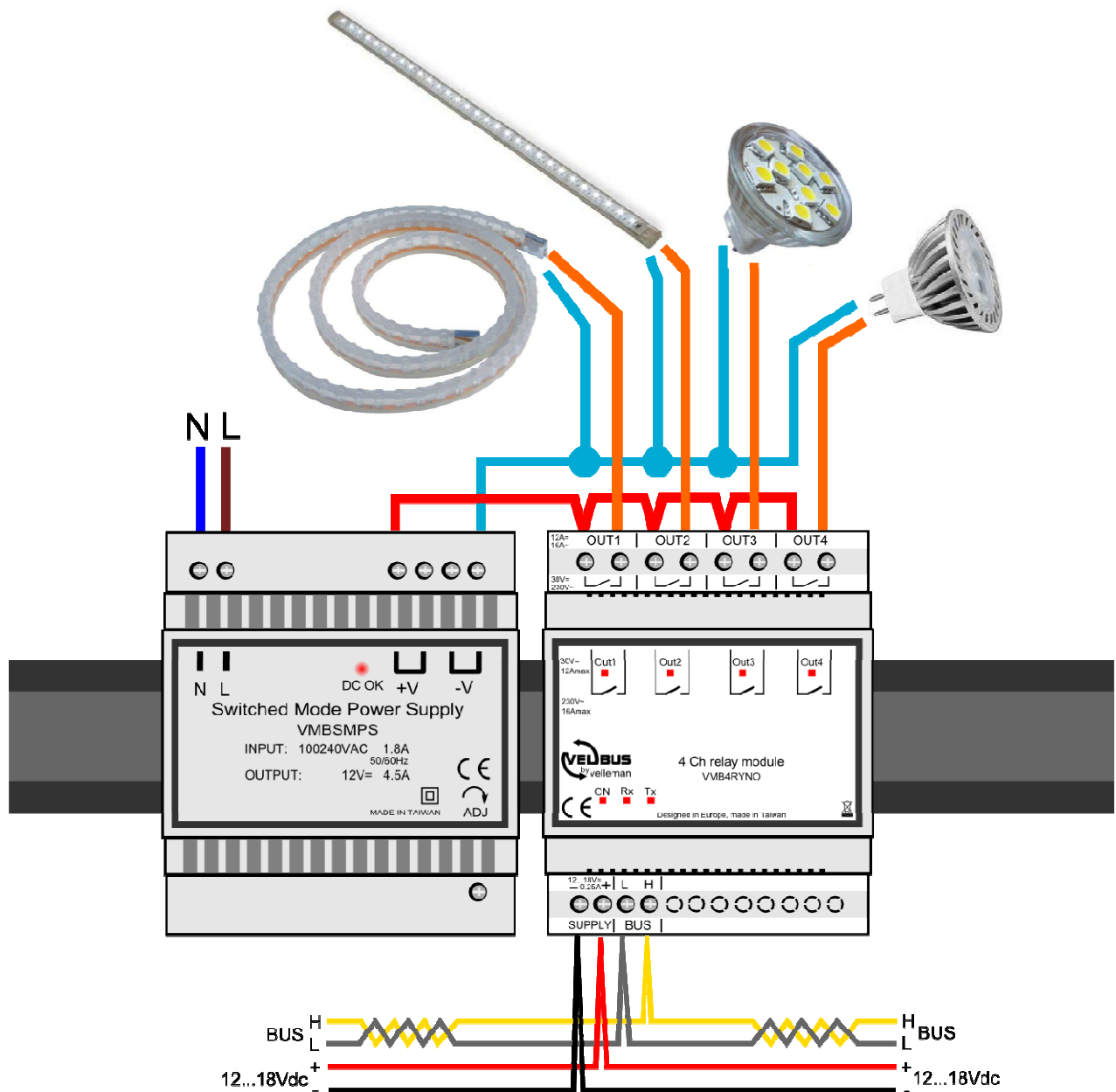


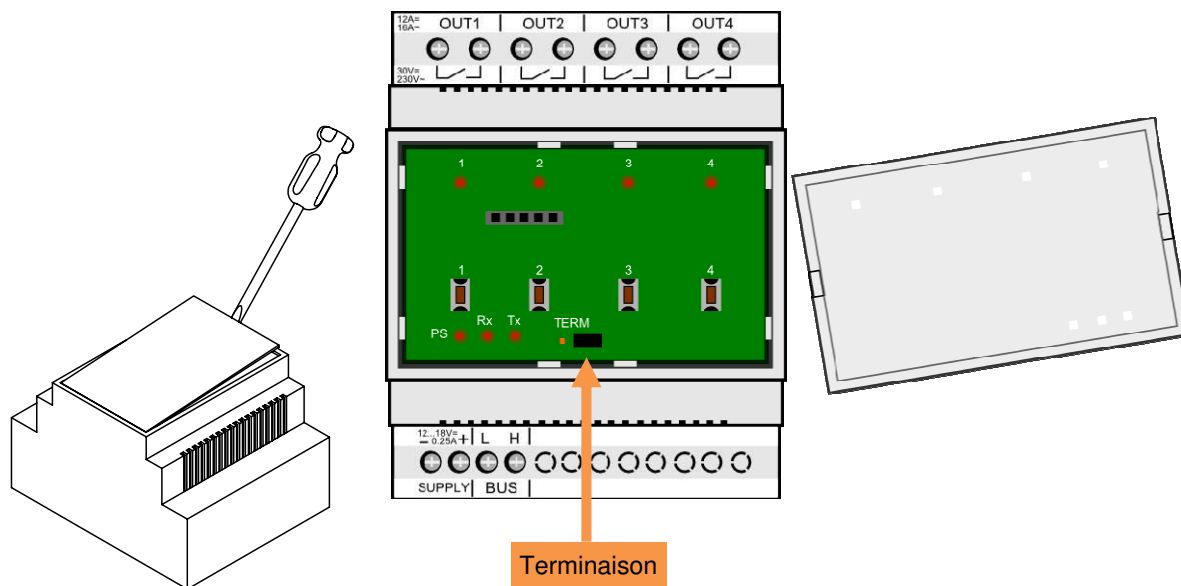
Schéma de connexion – basse tension

Le module convient également pour le pilotage de flexibles ou d'ampoules à LED 12 ou 24 V. L'entrée sera alors connectée à une alimentation basse tension (12 ou 24 V). Opter pour une alimentation pouvant livrer la consommation requise tout en s'assurant que la consommation totale de courant n'excède pas les 12 A.



Terminaison

Retirer le couvercle.



Généralement, le système Velbus ne nécessite que 2 terminaisons "TERM", c.à.d. une sur un module dans la boîte de distribution et une sur le module le plus éloigné de la boîte de distribution.



Retirer la terminaison dans tous les autres cas.



Remarque :

Placer une terminaison sur le module dans la boîte de distribution et une sur le panneau de commande qui se situe le plus loin de la boîte de distribution lorsque le câblage présente beaucoup de ramifications. Placer une terminaison supplémentaire en fin d'une autre ramification lors de problèmes de communication. Il est cependant conseillé de limiter la quantité de terminaisons afin d'éviter une surcharge du bus.

Configuration

L'adresse, le comportement du relais et les fonctions de pilotage de ce module sont uniquement configurables depuis le logiciel Velbuslink.

Adressage :

Chaque module dans le système Velbus doit avoir une adresse unique.
L'adressage se fait à l'aide du logiciel.

Comportement du contact relais :

Le contact relais est un contact NO (aucune tension sur les sorties au repos).
À l'aide du logiciel, le relais peut être modifié en un relais NF : au repos, donc lorsque la LED d'indication est éteinte, le contact sera fermé et la sortie présentera une tension. Attention : veiller à ce que ce phénomène ne se produise que lorsque le module est sous tension.

Fonctions de pilotage :

Le module relais est piloté depuis des poussoirs connectés au système Velbus via une interface à boutons-poussoirs ou un panneau de commande.
Il est possible d'attribuer jusqu'à 39 poussoirs différents. Chaque poussoir peut activer sa propre fonction.

	<i>Fonction</i>	<i>Description</i>
1	Momentané	Le relais est activé tant que le poussoir est actionné.
2	Extinction	Le relais est désactivé. <i>Pour créer une fonction d'extinction générale, le même poussoir avec fonction d'extinction est attribué à chaque canal relais.</i>
3	Extinction avec blocage de temporisateur	Le relais est activé et les temporisateurs ne peuvent pas être démarrés.
4	Extinction avec blocage de temporisateur lors de pression brève	L'actionnement bref du poussoir désactive le relais ; les temporisateurs ne pourront cependant pas être démarrés. L'actionnement prolongé du poussoir désactive le relais ; les temporisateurs restent activés.
5	Extinction avec blocage de temporisateur lors de pression longue	L'actionnement prolongé du poussoir désactive le relais ; les temporisateurs ne pourront cependant pas être démarrés. L'actionnement bref du poussoir désactive le relais ; les temporisateurs restent activés.
6	Allumage	Le relais est activé. <i>Fonction utilisable dans un panneau de commande avec programme hebdomadaire afin d'activer une sortie à un moment bien précis.</i>
7	Allumage avec blocage de temporisateur	Le relais est activé mais les temporisateurs ne pourront cependant pas être démarrés. <i>L'amorce d'un détecteur PIR allume l'éclairage de l'allée pendant 10 minutes.</i> <i>Un poussoir ayant cette fonction allume l'éclairage de l'allée en continu sans que le détecteur PIR n'influence cette fonction.</i>
8	Allumage avec blocage de temporisateur lors de pression brève	L'actionnement bref du poussoir active le relais ; les temporisateurs ne pourront cependant pas être démarrés. L'actionnement prolongé du poussoir active le relais ; les temporisateurs restent activés.
9	Allumage avec blocage de temporisateur lors de pression longue	L'actionnement prolongé du poussoir active le relais ; les temporisateurs ne pourront cependant pas être démarrés. L'actionnement bref du poussoir active le relais ; les temporisateurs restent activés.

10	Allumage/extinction	Chaque actionnement du poussoir inverse l'état du relais (activation/désactivation). <i>Pilotage normal d'un point d'éclairage dans une pièce.</i>
11	Allumage/extinction avec blocage de temporisateur	Chaque actionnement du poussoir inverse l'état du relais (activation/désactivation). Les temporisateurs ne peuvent pas être démarrés lorsque le relais est activé. <i>L'amorce d'un détecteur PIR allume l'éclairage de l'allée pendant 10 minutes.</i> <i>Un poussoir ayant cette fonction allume l'éclairage de l'allée en continu sans que le détecteur PIR n'influence cette fonction.</i>
12	Allumage/extinction avec blocage de temporisateur lors de pression brève	Chaque actionnement du poussoir inverse l'état du relais (activation/désactivation). Les temporisateurs ne peuvent pas être redémarrés uniquement lorsque le relais a été activé par une pression brève.
13	Allumage/extinction avec blocage de temporisateur lors de pression longue	Chaque actionnement du poussoir inverse l'état du relais (activation/désactivation). Les temporisateurs ne peuvent pas être redémarrés uniquement lorsque le relais a été activé par une pression longue.
14	Temporisateur start/stop	L'actionnement du poussoir active le relais pendant un délai prédéfini. L'actionnement du poussoir désactive de suite le relais activé. Si souhaité, les délais de pression peuvent être configurés. <i>Pilotage de l'éclairage dans le grenier : l'éclairage s'éteint automatiquement après un certain délai en cas d'oubli.</i>
15	Temporisateur redémarrable	L'actionnement du poussoir active le relais pendant un délai prédéfini. L'actionnement du poussoir lors d'un relais activé fera redémarrer le temporisateur. Si souhaité, les délais de pression peuvent être configurés. <i>Cette fonction s'appelle également un temporisateur de cage d'escalier.</i>
16	Temporisateur non redémarrable	L'actionnement du poussoir active le relais pendant un délai prédéfini. L'actionnement du poussoir lors d'un relais activé n'a aucun effet.
17	Lancement du temporisateur après ouverture d'un contact	La fermeture d'un interrupteur n'a aucun effet sur l'état du relais. Le relais s'active pendant un délai prédéfini lors de l'ouverture de l'interrupteur.
18	Délai d'extinction	La fermeture d'un interrupteur active le relais. Le relais reste activé pendant un certain délai lors de l'ouverture de l'interrupteur.
19	Délai d'extinction lors d'un relais activé	Après relâchement du poussoir, un relais désactivé reste tel quel ; un relais activé reste enclenché pendant un certain délai.
20	Délai d'allumage/extinction avec fonction start/stop	L'actionnement du poussoir active le relais après l'écoulement du délai d'allumage. Le relais est désactivé après l'écoulement du délai d'extinction. L'actionnement du poussoir pendant l'écoulement du délai d'allumage/extinction annule le temporisateur et désactive le relais.
21	Délai d'allumage/extinction redémarrable	L'actionnement du poussoir active le relais après l'écoulement du délai d'allumage. Le relais est désactivé après l'écoulement du délai d'extinction. L'actionnement du poussoir pendant l'écoulement du délai d'allumage fait redémarrer le délai d'allumage.

22	Délai d'allumage/extinction non redémarrable	L'actionnement du poussoir active le relais après l'écoulement du délai d'allumage. Le relais est désactivé après l'écoulement du délai d'extinction. L'actionnement du poussoir pendant l'écoulement du délai d'allumage/extinction n'a aucun effet.
23	Temporisateur start/stop à intervalle	L'actionnement du poussoir active le temporisateur à intervalle pendant un certain délai. La sortie est tour à tour ouverte et fermée. Les délais d'ouverture et de fermeture sont configurables. L'actionnement du poussoir pendant l'écoulement du temporisateur à intervalle l'arrête.
24	Temporisateur à intervalle redémarrable	L'actionnement du poussoir active le temporisateur à intervalle pendant un certain délai. La sortie est tour à tour ouverte et fermée. Les délais d'ouverture et de fermeture sont configurables. L'actionnement du poussoir pendant l'écoulement du temporisateur à intervalle redémarre le temporisateur.
25	Temporisateur à intervalle non redémarrable	L'actionnement du poussoir active le temporisateur à intervalle pendant un certain délai. La sortie est tour à tour ouverte et fermée. Les délais d'ouverture et de fermeture sont configurables.
26	Extinction forcée lors d'un interrupteur fermé	Le relais ne peut pas être activé tant que l'interrupteur est fermé. <i>L'éclairage de l'allée reste désactivé grâce au capteur lumineux.</i>
27	Extinction forcée lors d'un interrupteur ouvert	Le relais ne peut pas être activé tant que l'interrupteur est ouvert.
28	Extinction forcée	L'actionnement d'un tel poussoir bloque l'activation du relais pendant un délai prédéfini. <i>Un panneau de commande à programmation hebdomadaire permet de bloquer le pilotage d'une sortie durant la période de votre choix.</i>
29	Activation/désactivation du mode d'extinction forcée	L'actionnement d'un tel poussoir bloque l'activation du relais pendant un délai prédéfini. L'actionnement suivant annule le mode d'extinction forcée.
30	Suppression du mode de d'extinction forcée	L'actionnement d'un tel poussoir annule le mode d'extinction forcée. <i>Remarque :</i> <i>L'état du mode d'extinction forcée peut être déterminé dans le mode d'extinction forcée lors d'un interrupteur ouvert ou fermé.</i>
31	Allumage forcé lors d'un interrupteur fermé	Le relais reste activé tant que l'interrupteur est fermé ; toute autre commande est ignorée. <i>Remarque :</i> <i>L'extinction forcée écrase l'allumage forcé.</i>
32	Allumage forcé lors d'un interrupteur ouvert	Le relais reste activé tant que l'interrupteur est ouvert ; toute autre commande est ignorée. <i>Remarque :</i> <i>L'extinction forcée écrase l'allumage forcé.</i>
33	Allumage forcé	L'actionnement d'un tel poussoir active le relais ; toute autre commande est ignorée pendant un délai spécifié. <i>Remarque :</i> <i>L'extinction forcée écrase l'allumage forcé.</i>
34	Activation/désactivation du mode d'allumage forcé	L'actionnement d'un tel poussoir active le relais ; toute autre commande est ignorée pendant un délai spécifié. L'actionnement suivant annule le mode d'allumage forcé. <i>Remarque :</i> <i>L'extinction forcée écrase l'allumage forcé.</i>
35	Suppression du mode d'allumage forcé	L'actionnement d'un tel poussoir annule le mode d'allumage forcé. <i>Remarque :</i> <i>L'état du mode d'allumage forcé peut être déterminé dans le mode d'allumage forcé lors d'un interrupteur ouvert ou fermé.</i>

36	Inhibition lors d'un interrupteur fermé	Le relais reste désactivé tant que l'interrupteur est fermé ; toute autre commande continue à fonctionner. L'état interne est aiguillé vers le relais dès l'ouverture de l'interrupteur.
37	Inhibition lors d'un interrupteur ouvert	Le relais reste désactivé tant que l'interrupteur est ouvert ; toute autre commande continue à fonctionner. L'état interne est aiguillé vers le relais dès la fermeture de l'interrupteur.
38	Inhibition	L'actionnement d'un tel poussoir désactive le relais pendant un délai spécifié ; toute autre commande continue à fonctionner.
39	Activation/désactivation du mode d'inhibition	L'actionnement d'un tel poussoir désactive le relais pendant un délai spécifié ; toute autre commande continue à fonctionner. L'actionnement suivant supprime le mode d'inhibition.
40	Suppression de l'inhibition	L'actionnement d'un tel poussoir aiguille l'état interne vers le relais. <i>L'amorce d'un détecteur PIR allume l'éclairage du jardin dès que la luminosité faiblit. Un poussoir sur le panneau de commande réprime la sortie à 23h00 ; un deuxième supprime l'inhibition à 06h00 via le programme hebdomadaire. L'éclairage du jardin sera donc éteint de 23h00 à 06h00.</i>

Certaines fonctions ont un délai d'extinction, un délai d'allumage ou un délai d'impulsion/de pause configurable entre :

- 1 sec et 2 min en étapes de 1 sec
- 2 min et 5 min en étapes de 15 sec
- 5 min et 30 min en étapes de 30 sec
- 30 min et 1 heures en étapes de 1 min
- 1 heure et 5 heures en étapes de 15 min
- 5 heures et 10 heures en étapes de 30 min
- 10 heures et 24 heures en étapes de 1 heure
- 2 jours
- 3 jours
- pas de délai d'extinction

VÉRIFICATION DE LA VERSION DU LOGICIEL


Il est possible d'afficher la version du logiciel à l'aide du logiciel Velbuslink.

Télécharger la dernière version du logiciel sur <http://www.velbus.eu>. Raccorder l'interface Velbus à l'ordinateur, effectuer la mise à jour et suivre les instructions à l'écran.

Remarque :


Le processus de mise à jour d'un module ne peut en aucun cas être interrompu au risque d'endommager irrévocablement le module. Le cas échéant, contactez le fabricant.

en : fr : nl :



by **velleman**


What is velbus? | Products | Virtual demo | Downloads | Pricelist | Newsletter | Links | Professional | Velleman.eu




All appliances get intelligent, how about your home?

Choosing for Velbus means choosing for a future-proof system which provides comfort, safety and a better energy management at a price which is just slightly higher than classical wiring.


COMFORT



SAFETY



ENERGYSAVING



Imagine coming home from a long day at work. With a single button press you turn on the heating, the blinds close, several lights turn on and create a cosy, intimate atmosphere. The wall outlets, which were shut off for safety reasons during your absence, are switched on again...

A sudden noise wakes you up in the middle of the night. Press your bedside button and your home comes alive. All lighting is turned on, while all blinds open. The garden lighting starts to flash, to attract attention...

Bedtime. Again, you press a single button. All lighting is turned off and nightlights start to glow. The garden remains lit for an hour. Wall outlets are turned off again for safety and to reduce electromog. Finally, the heating is lowered with a couple of degrees.

[Velbusmodules on Velleman website](#)

[Velleman Forum](#)



Visiter notre site www.velbus.be pour plus d'information.