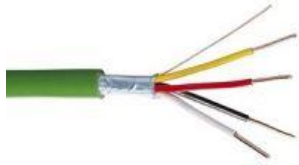


Deze installatiehandleiding leidt u door het installatieproces van de glazen Bedieningspanelen uit de Velbus VMBEL-serie en VMBGP-serie.

1. Buskabels voorbereiden



Velbus adviseert een kabel met massieve kern van EIB/KNX-kwaliteit met een diameter van 4x 0,8 mm. Gebruik geen gevlochten draadkabels of ethernetkabels!

Zorg ervoor dat alle 4 de draden van de buskabel 8 mm lang gestript zijn met behulp van een draadstriptang.

De kleuren van de Velbus-buskabels worden in de volgende volgorde gebruikt:

Kleur	Aansluiting	Indicator
Rood	Spanning 15V (\pm 3V)	+
Zwart	Spanning 0V	-
Geel	CANbus Hoog	H
Wit	CANbus Laag	L



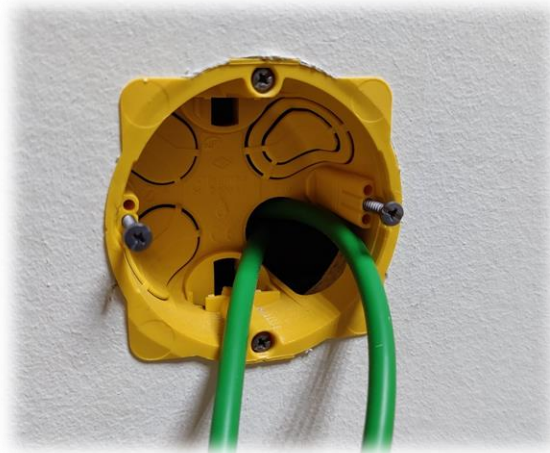
2. Installatie van de inbouwdoos



Velbus adviseert een inbouwdoos met een diepte van 50 mm.

Bijvoorbeeld de BATIBOX LEGRAND Ref. 080051 EAN-nr. 3245060800512.


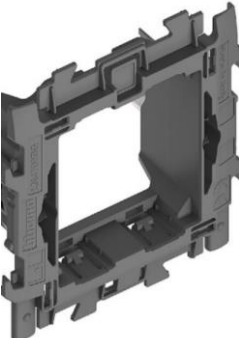

Monteer de inbouwdoos in de muur en breng de EIB-kabel(s) naar voren.



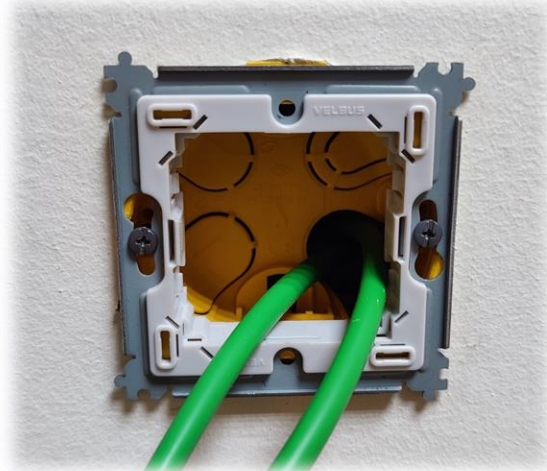
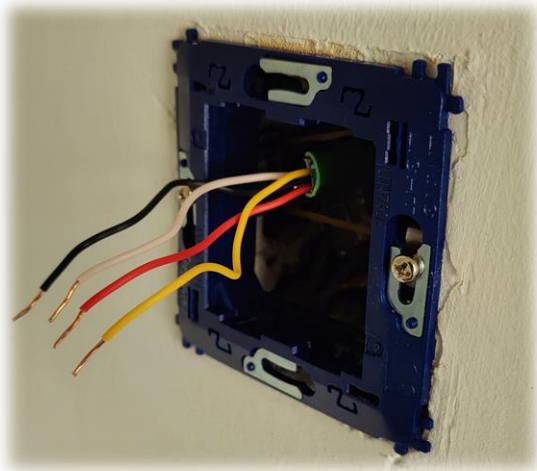
3. Montage van het Velbus-frame

Elk Edgelit- en GlassPanel-product (VMBEL- en VMBGP-serie) wordt verkocht met een LN4702-houder voor schroefmontage.

Indien u de voorkeur geeft aan een andere montagetechniek, kunt u de volgende reservesets bestellen:

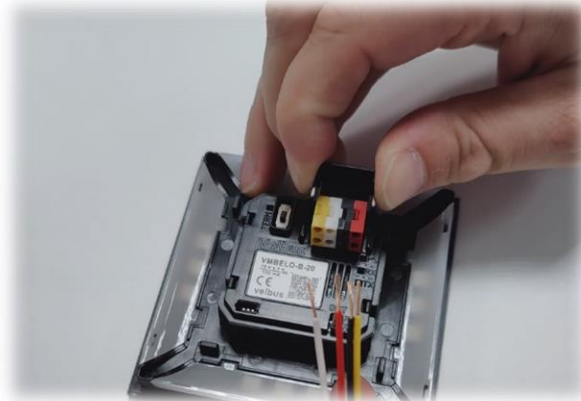
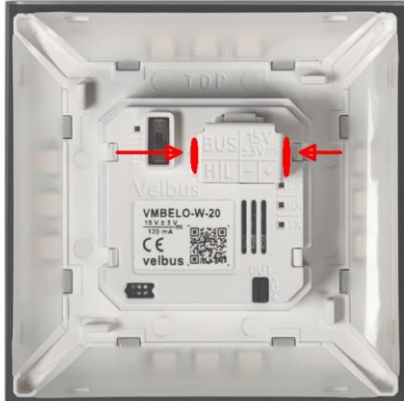
VMBELF	VMBELGPMOUNT	VMBGPFS
Set van 5 Velbushouders met klem- en schroefbevestiging	Set van 5 LN4702BG houders met klembevestiging	Set van 5 LN4702 houders met schroefbevestiging
		

Plaats het frame in de inbouwdoos en zorg ervoor dat het frame waterpas staat.

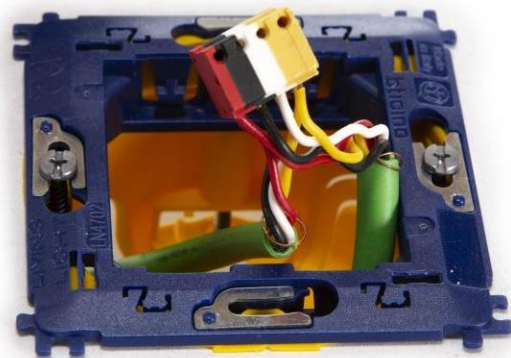
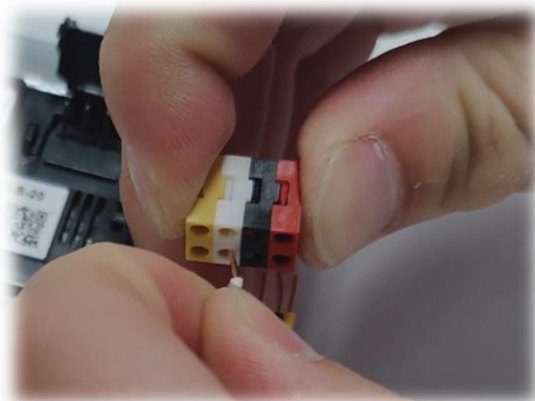


4. Sluit de EIB-kabels aan met de KNX-connector

Druk voorzichtig beide zijden van de KNX-connectorbescherming op het Velbus-bedieningspaneel en draai deze naar boven. Til vervolgens het KNX-connectorblok omhoog om deze te verwijderen.

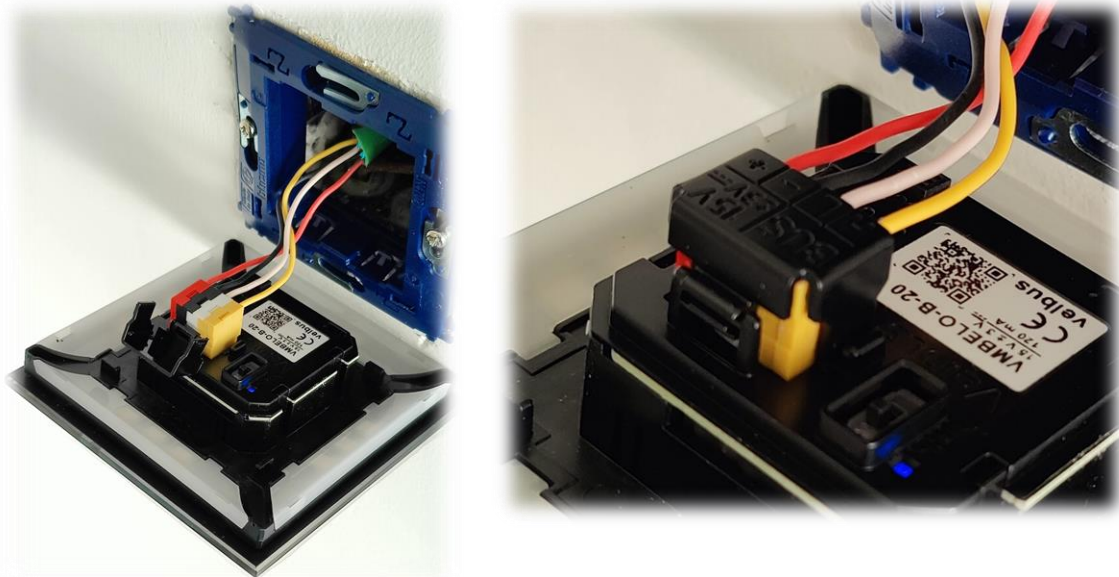


Plaats alle vier de kabels van de EIB/KNX-buskabel in de KNX-connector, passend bij de kleuren. Als u een aankomende en vertrekkende kabel in de inbouwdoos heeft, sluit u beide kabels aan.



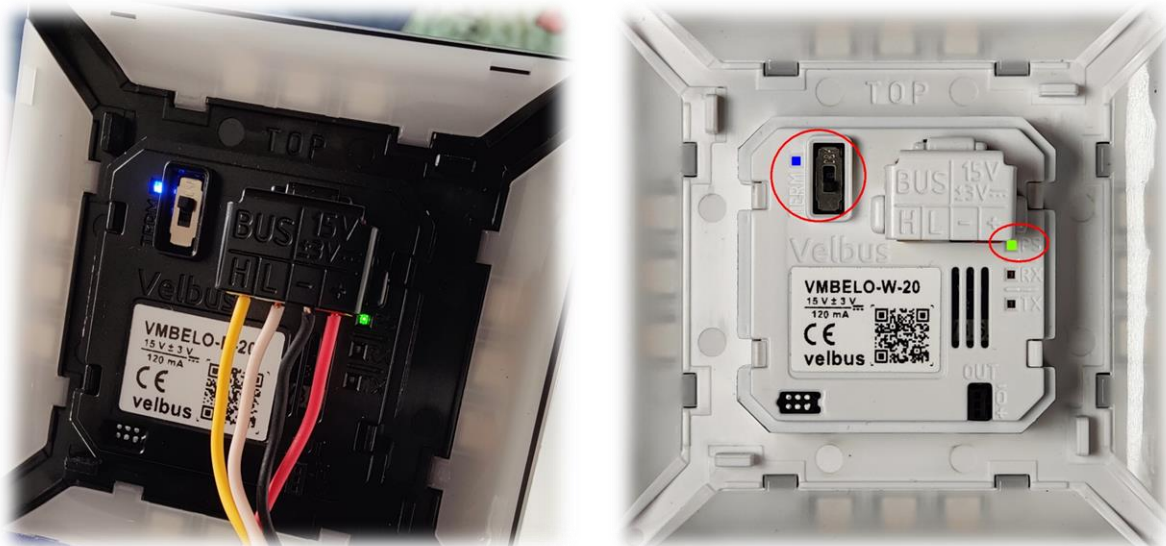
5. Monteer en stel het Velbus-bedieningspaneel in

Verbind het Velbus-bedieningspaneel met de KNX-connector en sluit de connectorbescherming om de KNX-connector stevig op het Velbus-bedieningspaneel te bevestigen.



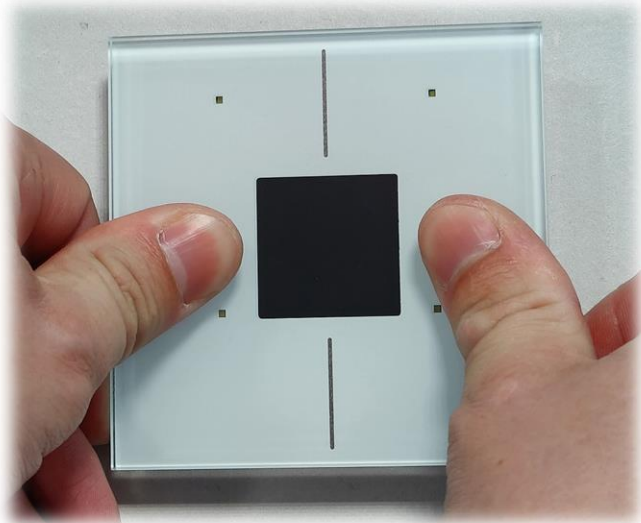
Wanneer uw Velbus-installatie onder spanning staat, ziet u een groene LED naast het PS-label. De blauwe LED naast het TERM-label geeft aan dat de terminator gesloten is (schakelaar in de bovenste positie). Dit zou het geval moeten zijn als uw Velbus-bedieningsmodule zich aan het uiteinde van een EIB-kabel bevindt.

Als de Velbus-bedieningsmodule in serie staat met een ander apparaat, moet de terminator worden geopend (schakelaar in de onderste stand – blauwe LED wordt niet geactiveerd).

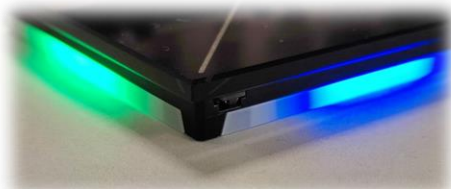


Als u op de knop aan de voorkant van het paneel tikt, gaat de TX-LED branden (verzenden van CAN-bus gegevens). Als u een ander apparaat in uw Velbus-installatie gebruikt, zou de RX-led moeten oplichten (ontvangt CAN-bus gegevens). Gebruik deze LED's om te bepalen of uw Velbus-module correct is aangesloten op het Velbus-netwerk.

Druk nu het Velbus-bedieningspaneel stevig in het frame, beginnend vanuit één hoek, om het uitlijnen te vergemakkelijken en uw druk op elk van de vier kleine paspennen te concentreren.



Het Velbus-bedieningspaneel moet volledig tegen de muur geplaatst worden.



Verwijder tenslotte voorzichtig de beschermfolie van het Velbus-bedieningspaneel.

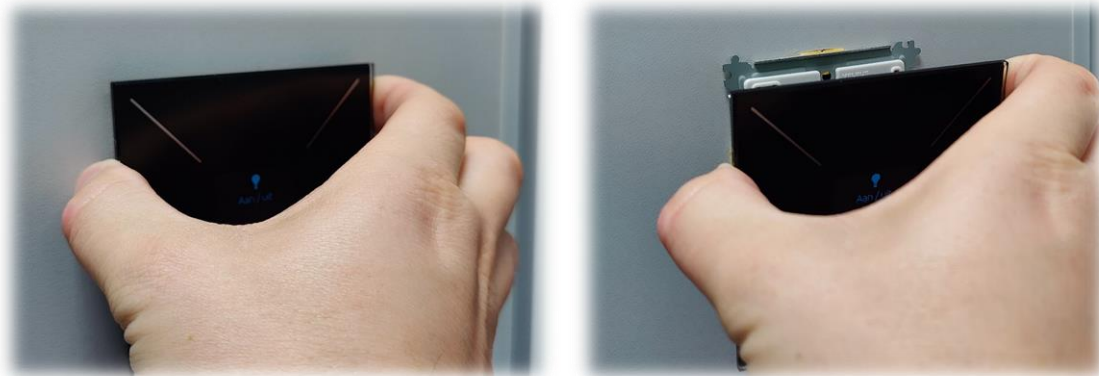


Het Velbus-bedieningspaneel is nu geïnstalleerd en klaar om te worden geconfigureerd met de Velbus-configuratiesoftware Velbuslink. Ga naar <https://www.velbus.eu/downloads> om de nieuwste versie van Velbuslink te downloaden.

Enkel Velbuslink 11.x.x of later is compatibel met de VMBELxx-x-20 en VMBGPxx-x-20 series.

6. Verwijderen van het Velbus-bedieningspaneel

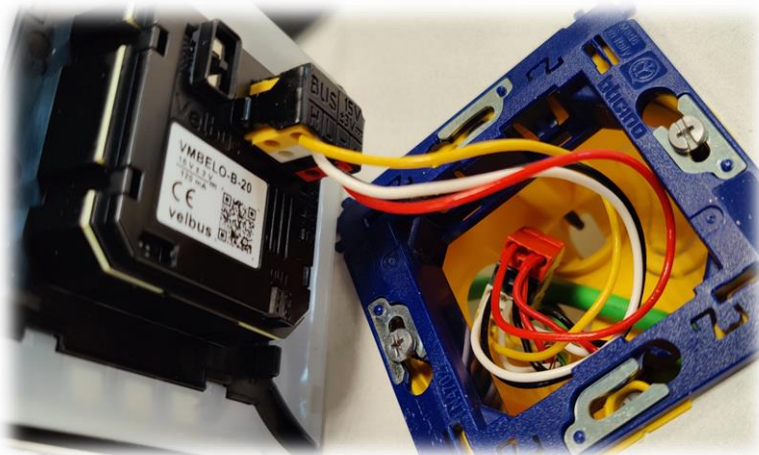
Om het Velbus-bedieningspaneel te verwijderen, houdt u beide zijden van het paneel met uw hand vast en trekt u het paneel stevig naar u toe. Het kan zijn dat u gemakkelijker in één hoek kunt beginnen, maar trek niet overmatig. **Gebruik geen gereedschap om het paneel los te wrikken, aangezien deze de ingebouwde temperatuursensor kunnen beschadigen!**



7. Alternatieve aansluittechniek voor de EIB-kabels.

Aangezien de aanbevolen buskabel een kabel met massieve kern is met een diameter van 4x 0,8 mm, kan het nogal stug en moeilijk zijn om het Velbus-bedieningspaneel te monteren in de inbouwdoos, vooral bij gebruik met een aankomende en vertrekkende kabel.

Hiervoor hebben wij voor de vier buskabeladers een WAGO-pushconnector meegeleverd. Deze connector kan in de inbouwdoos worden geplaatst, waardoor u in plaats van acht slechts vier draden naar het Velbus-bedieningspaneel dient te leiden.



Let op.

Gebruik nooit overmatige kracht, bijvoorbeeld bij het monteren van panelen, hulzen of eventuele kabelverbindingen. Gebruik het ontgrendelingsgereedschap op de veerclipconnectoren als u een kabelkern moet vervangen of verplaatsen. **Bij onjuist gebruik kan een onderdeel afbreken, dat dan niet meer onder garantie kan worden geretourneerd!**