

# STANLEY®

## FATMAX®

- IT** **Manuale istruzioni** (Istruzioni originali)
- GB** **Instruction manual for owner's use** (Translation of the original instructions)
- FR** **Manuel utilisateur** (Traduction des instructions originales)
- DE** **Betriebsanleitung** (Übersetzung der Originalanleitung)
- ES** **Manual de instrucciones** (Traducción de las instrucciones originales)
- PT** **Manual de instruções** (Tradução das instruções originais)
- NL** **Gebruiksaanwijzing** (Vertaling van de originele instructies)
- DK** **Brugsanvisning** (Oversættelse af den originale vejledning)
- SE** **Instruktionsmanual** (Översättning av originalinstruktionerna)
- FI** **Käyttöohjeet** (Alkuperäisten ohjeiden käännös)
- GR** **Εγχειρίδιο οδηγιών** (Μετάφραση των πρωτότυπων οδηγιών)
- PL** **Instrukcja obsługi** (Tłumaczenie oryginalnej instrukcji)
- HR** **Upute za upotrebu** (Prijevod izvornih uputa)
- SI** **Navodila za uporabo** (Prevod originalnih navodil)
- HU** **Kezelési útmutató** (Az eredeti használati utasítás fordítása)
- CZ** **Příručka k obsluze** (Překlad původních pokynů)
- SK** **Návod na obsluhu** (Preklad originálneho návodu na obsluhu)
- RU** **Руководство по эксплуатации** (Перевод оригинальных инструкций)
- NO** **Bruksanvisning** (Oversættelse av de originale instruksene)
- TR** **Kullanma talimatı** (Asıl yönergelerin çevirisi)
- RO** **Manual de utilizare** (Traducerea instrucțiunilor originale)
- BG** **Ръководство по експлоатацията** (Превод на първоначалните инструкции)
- RS** **Uputstva za upotrebu** (Prevod izvornih uputstava)
- LT** **Instrukcijų vadovėlis** (Originalių instrukcijų vertimas)
- EE** **Kasutamishuend** (Originaaljuhiste tõlge)
- LV** **Instrukciju rokasgrāmata** (Oriģinālās instrukcijas tulkojums)

**FMXCMS2020TE**

**Silent Wheeled Air Compressor**

# STANLEY®

**Stanley® and the Stanley logo are registered trade marks of Stanley Black & Decker, Inc. or an affiliate thereof and are used under license.**

**Manufactured by:  
FNA S.p.A. - Via Einaudi 6, Robassomero (TO) Italy.**



**Attenzione! - Warning! - Attention! - Achtung! - ¡Cuidado! - Atenção! - Waarschuwing! - Advarse! - Varning! - Varoitus! - Προσοχή! - Uwaga! - Pozor! - Pozor! - Figyelem! - Pozor! - Pozor! - Внимание! - Advarse! - Uyarı! - Atenție! - Внимание! - Pažnja! - Dėmesio! - Tăhelepanu! - Uzmanību! \_\_\_\_\_**

- IT** Tutti i dati identificativi, costruttore, modello, codice e numero di serie, sono riportati sull'etichetta CE applicata sull'ultima pagina del manuale.
- GB** All identification data: manufacturer, model, code and serial number are printed on EC label stuck onto the last page of this manual.
- FR** Toutes les données d'identification : fabricant, modèle, référence et numéro de série, sont indiquées sur l'étiquette CE appliquée sur la dernière page du manuel.
- DE** Sämtliche Gerätedaten wie Hersteller, Modell, Artikel- und Seriennummer sind auf der CE-Plakette angeführt, die auf der letzten Seite des Handbuchs abgebildet ist.
- ES** Todos los datos identificativos: fabricante, modelo, código y número de serie figuran en la etiqueta CE aplicada en la última página del manual.
- PT** Todos os dados de identificação: fabricante, modelo, código e número de série são impressos na etiqueta CE colada na última página deste manual.
- NL** Alle identificatiegegevens: fabrikant, model, code en serienummer zijn gedrukt op het EG-etiket dat is aangebracht op de laatste pagina van deze handleiding.
- DK** Alle identifikationsoplysninger: Producent, model, kode og serienummer findes på CE-mærkaten, der er anbragt på sidste side i denne manual.
- SE** Alla identifieringsdata, tillverkare, modell, kod och serienummer, återges i CE-märkningen, som sitter på sista sidan i manualen.
- FI** Kaikki tunnistustiedot, kuten valmistaja, malli, koodi ja sarjanumero löytyvät oppaan viimeisellä sivulla olevasta CE-merkinnästä.
- GR** Όλα τα στοιχεία ταυτότητας, κατασκευαστής, μοντέλο, κωδικός, και αριθμός σειράς, αναφέρονται στην ετικέτα CE που βρίσκεται στην τελευταία σελίδα του εγχειρίδιου χρήσης.
- PL** Wszystkie dane identyfikacyjne: producent, model, kod i numer seryjny zostały wskazane na oznaczeniu CE przyklejonym na ostatniej stronie niniejszej instrukcji.
- HR** Svi identifikacijski podaci: proizvođač, model, šifra i serijski broj su ispisani na CE etiketi koja se nalazi na posljednjoj stranici ovog priručnika.
- SI** Vsi identifikacijski podatki, proizvajalec, model, koda in serijska številka, so navedeni na CE oznaki, ki se nahaja na zadnji strani priručnika.
- HU** Az azonosításhoz szükséges adatok, úgymint gyártó, modell, kód és sorozatszám, megtalálhatók a kézikönyv utolsó oldalára ragasztott EK-cimkén.
- CZ** Všechny identifikační údaje (výrobce, model, kód a sériové číslo) jsou vytištěny na štítku EK nalepeném na poslední straně této příručky.
- SK** Všetky identifikačné údaje (výrobca, model, kód a sériové číslo) sú vytlačené na štítku EK nalepenom na poslednej strane tejto príručky.
- RU** Все идентификационные данные, название производителя, модель, номер и серийный номер указаны на этикетке CE, наклеенной на последней странице руководства.
- NO** Alle identifikasjonsdata: Produsent, modell, kode og serienummer er trykt på EU-merket som du finner på den siste siden i denne bruksanvisningen.
- TR** Tüm kimlik verileri: üretici, model, kod ve seri numarası, bu kılavuzun son sayfasına yapılandırılmış olan AT etiketi üzerine basılmıştır.
- RO** Toate datele de identificare, producătorul, modelul, codul și numărul de serie sunt redată pe eticheta CE aplicată pe ultima pagină a manualului.
- BG** Всички идентификационни данни - производител, модел, код и сериен номер - са отпечатани върху CE маркировката на последната страница на настоящото ръководство.
- RS** Svi identifikacijski podaci: proizvođač, model, šifra i serijski broj su ispisani na CE etiketi koja se nakazi na zadnjoj strani ovog priručnika.
- LT** Visi identifikaciniai duomenys: gamintojas, modelis, kodas ir serijos numeris, yra išspausdinti EB etiketėje, priklijuotoje paskutiniame šio vadovo puslapyje.
- EE** Kõik identifitseerimisandmed, nagu tootja, mudel, kood ja seerianumber, on trükitud toote tagaküljel olevale EÜ märgistusele.
- LV** Visi identifikācijas dati: ražotājs, modelis, kods un sērijas numurs ir drukāti uz EK etiķetes, kas pielīmēta šīs rokasgrāmatas pēdējā lapā.

(IT) Dichiarazione di conformità CE - (GB) Declaration of conformity EC - (FR) Déclaration de conformité CE - (DE) EG Konformitätserklärung - (ES) Declaración de conformidad CE - (PT) Declaração de conformidade CE - (NL) Verklaring van overeenstemming EEG - (DK) CE-Overensstemmelseserklæring - (SE) Försäkran om CE-överensstämmelse - (FI) CE Vaatimustenmukaisuusvakuutus - (GR) Δήλωση συμμορφωσης CE - (PL) Deklaracja zgodności WE - (HR) Izjava o skladnosti direktivama EZ - (SI) Izjava o skladnosti ES - (HU) EK Megfelelési nyilatkozat - (CZ) ES Prohlášení o shodě - (SK) Prehlásenie ES o zhode - (RU) Декларация о соответствии нормам ЕО - (NO) EF-overensstemmelseserklæring - (TR) AT uyumluluk beyanı - (RO) Declarație de conformitate CE - (BG) Декларация за съответствие по стандарт на ЕО - (RS) Izjava o skladnosti propisima EZ - (LT) Deklaracija dėl EB reikalavimų vykdymų - (EE) Vastavusdeklaratsioon EK - (LV) Paziņojums par atbilstību EK prasībām

La seguente dichiarazione è allegata in copia originale al compressore - The following declaration is attached to the compressor in original copy - La déclaration suivante est jointe en copie originale au compresseur - Die gegenständliche Erklärung wird im Original dem Kompressor beigegeben - La siguiente declaración se adjunta en copia original al compresor - A seguinte declaração está anexada ao compressor na cópia original - Een originele kopie van de onderhavige verklaring is bij de compressor gevoegd - Denne erklæring vedlægges kompressoren i førstestempel - Följande försäkran bifogas kompressorn i originalkopior - Seuraava vakuutus on liitetty kompressorin alkuperäisenä kopiona - Αυθεντικό αντίτυπο της παρακάτω δήλωσης προσαρτάται στον συμπιεστή - Oryginał niniejszej deklaracji jest dołączony do sprężarki - Uz kompresor je priložena kopija originala sljedeće izjave - Ta izjava je v originalu priložena kompresoru - Az alábbi nyilatkozat eredeti példány a kompresszor mellékletét képezi - Následující prohlášení je přiloženo ke kompresoru v originální kopii - Nasledujúce vyhlásenie je priložené ku kompresoru v originálnej kopii - Оригинал декларации прилагается к компрессору - Den følgende erklæringen er festet til kompressoren i original kopi - Aşağıdaki beyan, orijinal nüsha olarak kompresöre ilgiltilmiştir - Următoarea declarație este anexată în copie originală la compresor - Оригиналное копие на следната декларация е прикрепена към компресора - Uz kompresor je priložena kopija originala sledeće izjave - Toľau pateiktos deklaracijos originali kopija pritrivinta prie kompresoriaus - Selle avalduse originaaleksemplar on kinnitatud kompressorile - Sekojošās deklarācijas oriģinālā kopija ir pievienota kompresoram

## STANLEY

Stanley® and the Stanley logo are registered trade marks of Stanley Black & Decker, Inc. or an affiliate thereof and are used under license.

Manufactured by:  
FNA S.p.A. - Via Einaudi 6, Robassomero (TO) Italy.

IT	Dichiara sotto la sua esclusiva responsabilità, che il compressore d'aria qui di seguito descritto è conforme a tutte le disposizioni pertinenti delle seguenti direttive comunitarie: 2006/42/CE, 2000/14/CE, 2014/30/UE, 2011/65/UE Sono state applicate le seguenti norme armonizzate nell'ultima versione pubblicata sulla Gazzetta Ufficiale Europea: EN 1012-1, EN 60204-1, EN 55014-1, EN 55014-2, EN 61000-3-2, EN 61000-3-3
GB	Declares under its sole responsibility that the air compressor described below complies with all relevant regulations of the following EU directives: 2006/42/EC, 2000/14/EC, 2014/30/UE, 2011/65/EU The following harmonised standards have been applied in the latest version published on the Official Journal of the European Union: EN 1012-1, EN 60204-1, EN 55014-1, EN 55014-2, EN 61000-3-2, EN 61000-3-3
FR	Déclare sous son entière responsabilité que le compresseur d'air décrit ci-après est conforme à toutes les dispositions pertinentes des directives communautaires suivantes: 2006/42/CE, 2000/14/CE, 2014/30/UE, 2011/65/UE Les normes suivantes harmonisées dans la dernière version publiée au Journal Officiel de l'Union Européenne ont été appliquées: EN 1012-1, EN 60204-1, EN 55014-1, EN 55014-2, EN 61000-3-2, EN 61000-3-3
DE	Erklärt unter ihrer alleinigen Verantwortung, dass der in Folge beschriebene Luftkompressor allen einschlägigen Bestimmungen der folgenden EU-Richtlinien entspricht: 2006/42/EG, 2000/14/EG, 2014/30/EU, 2011/65/EU Die folgenden Harmonisierten Normen wurden in der jüngsten im Amtsblatt der Europäischen Union veröffentlichten Version angewendet: EN 1012-1, EN 60204-1, EN 55014-1, EN 55014-2, EN 61000-3-2, EN 61000-3-3
ES	Declara, bajo su exclusiva responsabilidad, que el compresor de aire descrito a continuación responde a todas las disposiciones pertinentes de las siguientes directivas comunitarias: 2006/42/CE, 2000/14/CE, 2014/30/UE, 2011/65/UE Se han aplicado las siguientes normas armonizadas en la última versión publicada en el Diario Oficial de la Unión Europea: EN 1012-1, EN 60204-1, EN 55014-1, EN 55014-2, EN 61000-3-2, EN 61000-3-3
PT	Declara sob a sua exclusiva responsabilidade que o compressor de ar descrito a seguir está em conformidade com todas as normas relevantes das seguintes diretivas da UE: 2006/42/CE, 2000/14/CE, 2014/30/UE, 2011/65/UE As seguintes normas harmonizadas foram aplicadas na última versão publicada no Jornal Oficial da União Europeia: EN 1012-1, EN 60204-1, EN 55014-1, EN 55014-2, EN 61000-3-2, EN 61000-3-3
NL	Verklaart onder zijneigen verantwoordelijkheid dat de hieronder beschreven persluchtcompressor voldoet aan alle voorschriften van de volgende EG-richtlijnen: 2006/42/EG, 2000/14/EG, 2014/30/EU, 2011/65/EU De volgende geharmoniseerde standaards zijn toegepast in de laatste versie gepubliceerd in het Publicatieblad van de Europese Unie: EN 1012-1, EN 60204-1, EN 55014-1, EN 55014-2, EN 61000-3-2, EN 61000-3-3
DK	Erklærer under eget ansvar, at luftkompressoren, der beskrives nedenfor, er i overensstemmelse med alle relevante forordninger fra de følgende EU-direktiver: 2006/42/EC, 2000/14/EC, 2014/30/EU, 2011/65/EU De følgende harmoniserede standarder gør sig gældende for den seneste version, som er offentliggjort i De Europæiske Fællesskabers Tidende: EN 1012-1, EN 60204-1, EN 55014-1, EN 55014-2, EN 61000-3-2, EN 61000-3-3

<b>SE</b>	Försäkrar under eget ansvar att den luftkompressor som beskrivs nedan överensstämmer med alla tillhörande föreskrifter i följande EG-direktiv: 2006/42/EG, 2000/14/EG, 2014/30/EU, 2011/65/EU Följande harmoniserade standarder har tillämpats i den senaste versionen, som publicerats i den Europeiska unionens officiella tidning: EN 1012-1, EN 60204-1, EN 55014-1, EN 55014-2, EN 61000-3-2, EN 61000-3-3
<b>FI</b>	Vakuuttaa omalla vastuullaan, että seuraavassa esitelly ilmakompressorin vastaa kaikkia seuraavien Euroopan direktiivien vaatimuksia: 2006/42/EY, 2000/14/EY, 2014/30/EU, 2011/65/EU Seuraavia harmonisoituja normeja, joiden viimeisin versio on julkaistu Euroopan unionin virallisessa lehdessä, on sovellettu: EN 1012-1, EN 60204-1, EN 55014-1, EN 55014-2, EN 61000-3-2, EN 61000-3-3
<b>GR</b>	Δηλώνει με αποκλειστική δική της ευθύνη, ότι ο συμπιεστής αέρος που περιγράφεται παρακάτω συμμορφώνεται με όλες τις σχετικές διατάξεις των εξής κοινοτικών οδηγιών: 2006/42/ΕΚ, 2000/14/ΕΚ, 2014/30/ΕΕ, 2011/65/ΕΕ Εφαρμόστηκαν οι εξής ενωποιημένοι κανονισμοί στην τελευταία έκδοση της Επίσημης Εφημερίδας των Ευρωπαϊκών Κοινοτήτων: EN 1012-1, EN 60204-1, EN 55014-1, EN 55014-2, EN 61000-3-2, EN 61000-3-3
<b>PL</b>	Oświadczam na swoją wyłączną odpowiedzialność, że opisana poniżej sprężarka spełnia wszystkie stosowne przepisy zawarte w następujących dyrektywach Unii Europejskiej: 2006/42/EC, 2000/14/EC, 2014/30/UE, 2011/65/UE Następujące ujednolicone normy mają zastosowanie w najbardziej aktualnej wersji opublikowanej w Dzienniku Urzędowym Unii Europejskiej: EN 1012-1, EN 60204-1, EN 55014-1, EN 55014-2, EN 61000-3-2, EN 61000-3-3
<b>HR</b>	Izjavljuje pod vlastitom odgovornošću da dolje opisani kompresor zraka udovoljava svim važećim propisima sljedećih Direktiva EU: 2006/42/EZ, 2000/14/EZ, 2014/30/EU, 2011/65/EU Sljedeće usklađene norme primjenjuju se u najnovijoj verziji objavljenoj u Službenom listu Europske unije: EN 1012-1, EN 60204-1, EN 55014-1, EN 55014-2, EN 61000-3-2, EN 61000-3-3
<b>SI</b>	Izjavlja pod lastno odgovornostjo, da je v nadaljevanju opisan kompresor za zrak skladen z vsemi določili s področja naslednjih direktiv skupnosti: 2006/42/EU, 2000/14/EU, 2014/30/EU, 2011/65/EU Uveljavljeni so naslednji harmonizirani standardi zadnje verzije, objavljene v Uradnem listu Evropske skupnosti: EN 1012-1, EN 60204-1, EN 55014-1, EN 55014-2, EN 61000-3-2, EN 61000-3-3
<b>HU</b>	Kizárólagos felelőssége tudatában kijelenti, hogy a lent megnevezett kompresszor megfelel a következő EU irányelvek vonatkozó rendelkezéseinek: 2006/42/EK, 2000/14/EK, 2014/30/EU, 2011/65/EU Az alábbi harmonizált szabványokat az Európai Unió Hivatalos Lapjában közzétett legutóbbi változatuk szerinti alkalmaztuk: EN 1012-1, EN 60204-1, EN 55014-1, EN 55014-2, EN 61000-3-2, EN 61000-3-3
<b>CZ</b>	Prohlašuje s plnou odpovědností, že uvedený vzduchový kompresor splňuje všechna příslušná nařízení následujících směrnic EU: 2006/42/ES, 2000/14/ES, 2014/30/EU, 2011/65/EU Použity byly následující harmonizované normy publikované v Úředním věstníku Evropské unie v nejnovějších verzích: EN 1012-1, EN 60204-1, EN 55014-1, EN 55014-2, EN 61000-3-2, EN 61000-3-3
<b>SK</b>	Vyhlasuje na vlastnú zodpovednosť, že uvedený vzduchový kompresor spĺňa všetky príslušné nariadenia nasledujúcich smerníc EÚ: 2006/42/ES, 2000/14/ES, 2014/30/EU, 2011/65/EU Boli použité nasledujúce harmonizované normy publikované v Úradnom vestníku Európskej únie v najnovších verzách: EN 1012-1, EN 60204-1, EN 55014-1, EN 55014-2, EN 61000-3-2, EN 61000-3-3
<b>RU</b>	Заявляет под свою исключительную ответственность, что воздушный компрессор, описанный ниже, отвечает всем соответствующим положениям следующих европейских директив: 2006/42/ЕС, 2000/14/ЕС, 2014/30/ЕУ, 2011/65/ЕУ Следующие гармонизированные стандарты были применены в последней редакции, опубликованной в правительственном вестнике ЕС: EN 1012-1, EN 60204-1, EN 55014-1, EN 55014-2, EN 61000-3-2, EN 61000-3-3
<b>NO</b>	Erklærer under eget ansvar at luftkompressoren her beskrevet er i overensstemmelse med alle krav i de følgende EU-forskriftene: 2006/42/EC, 2000/14/EC, 2014/30/EU, 2011/65/UE De følgende harmoniserte standardene er brukt i den siste versjonen trykt i den Den europeiske unions tidende (EUT): EN 1012-1, EN 60204-1, EN 55014-1, EN 55014-2, EN 61000-3-2, EN 61000-3-3
<b>TR</b>	Tek sorumluluk kendisinde olmak üzere, aşağıda açıklanan hava kompresörünün, izleyen AB direktiflerinin ilgili tüm yönetmeliklerine uygun olduğunu beyan eder: 2006/42/EC, 2000/14/EC, 2014/30/UE, 2011/65/UE Avrupa Birliği'nin Resmî Gazetesinde yayınlanan son sürümde, aşağıdaki uyumlaştırılmış standartlar uygulanmıştır: EN 1012-1, EN 60204-1, EN 55014-1, EN 55014-2, EN 61000-3-2, EN 61000-3-3
<b>RO</b>	Declară pe propria răspundere că compresorul de aer descris în continuare este conform cu toate dispozițiile în materie ale următoarelor directive comunitare: 2006/42/CE, 2000/14/CE, 2014/30/UE, 2011/65/UE Au fost aplicate următoarele standarde armonizate în ultima versiune publicată în Jurnalul Oficial al Uniunii Europene: EN 1012-1, EN 60204-1, EN 55014-1, EN 55014-2, EN 61000-3-2, EN 61000-3-3
<b>BG</b>	Декларира на собствена отговорност, че описаният по-долу въздушен компресор отговаря на всички съответни разпоредби на следните директиви на ЕС: 2006/42/ЕС, 2000/14/ЕС, 2014/30/ЕС, 2011/65/ЕС Следните хармонизирани стандарти са приложени в най-новото издание, публикувано в Официален вестник на Европейския съюз: EN 1012-1, EN 60204-1, EN 55014-1, EN 55014-2, EN 61000-3-2, EN 61000-3-3
<b>RS</b>	Izjavljuje pod ličnom odgovornošću da je dole opisan kompresor vazduha u skladu sa svim važećim propisima sledećih Direktiva EU: 2006/42/EZ, 2000/14/EZ, 2014/30/EU, 2011/65/EU Sledeće usklađene norme primenjuju se u najnovijoj verziji objavljenoj u Službenom glasniku Evropske unije: EN 1012-1, EN 60204-1, EN 55014-1, EN 55014-2, EN 61000-3-2, EN 61000-3-3
<b>LT</b>	Su visa atsakomybe pareiškia, kad žemiau aprašytas oro kompresorius atitinka visus taikomus reglamentus, apibrėžtus šiose ES direktyvose: 2006/42/EB, 2000/14/EB, 2014/30/ES, 2011/65/ES Toliau nurodyti darnieji standartai buvo pritaikyti naujausioje versijoje, publikuotoje Europos Sąjungos oficialiajame leidinyje: EN 1012-1, EN 60204-1, EN 55014-1, EN 55014-2, EN 61000-3-2, EN 61000-3-3
<b>EE</b>	Avaldab enda täieliku vastutusega, et järgnevalt kirjeldatud õhukompressor vastab kõigile järgmistele EL-i direktiivide eeskirjadele: 2006/42/EÜ, 2000/14/EÜ, 2014/30/EL, 2011/65/EL Euroopa Liidu Teatajas avaldatud uusimas versioonis on kohaldatud järgmisi ühtlustatud standardeid: EN 1012-1, EN 60204-1, EN 55014-1, EN 55014-2, EN 61000-3-2, EN 61000-3-3
<b>LV</b>	Pilnība apstiprinā, ka tālāk minētais gaisa kompresors atbilst visiem šādu ES direktīvu noteikumiem: 2006/42/EK, 2000/14/EK, 2014/30/ES, 2011/65/ES Jaunākajai versijai, kas publicēta Eiropas Savienības oficiālajā laikrakstā, ir piemēroti šādi vienotie standarti: EN 1012-1, EN 60204-1, EN 55014-1, EN 55014-2, EN 61000-3-2, EN 61000-3-3

- IT** LEGENDA SEGNALETICA DI SICUREZZA SUI PRODOTTI
- GB** KEY TO PRODUCT SAFETY SIGNS
- FR** LEGENDE DES PICTOGRAMMES DE SECURITE FIGURANT SUR LES PRODUITS
- DE** ERKLÄRUNG DER SICHERHEITSKENNZEICHNUNG AN DEN PRODUKTEN
- ES** INSCRIPCIÓN DE LA SEÑALIZACIÓN DE SEGURIDAD COLOCADA EN LOS PRODUCTOS
- PT** LEGENDA DA SINALÉTICA DE SEGURANÇA NOS PRODUTOS
- NL** VERKLARING WAARSCHUWINGSSYMBOLEN OP PRODUCTEN
- DK** SIGNATURFORKLARING TIL PRODUKTERNES SIKKERHEDSSKILTNING
- SE** FÖRKLARING TILL SÄKERHETSSYMBOLER PÅ PRODUKTERNA
- FI** TUOTTEITA KOSKEVAT TURVAMERKIT
- GR** ΥΠΟΜΝΗΜΑ ΣΗΜΑΤΩΝ ΑΣΦΑΛΕΙΑΣ ΣΤΑ ΠΡΟΪΟΝΤΑ
- PL** LEGENDA ZNAKÓW OSTRZEGAWCZYCH NA WYROBACH
- HR** ZNAKOVI ZA UPOZORENJE NA PROIZVODIMA

- SI** OPOZORILNI ZNAKI NA PROIZVODIH
- HU** A TERMÉKEKEN TALÁLHATÓ BIZTONSÁGI JELZÉSEK LISTÁJA
- CZ** BEZPEČNOSTNÍ ZNAČENÍ NA VÝROBCÍCH
- SK** LEGENDA: BEZPEČNOSTNÉ OZNAČENIA NA VÝROBKOCH
- RU** УСЛОВНЫЕ ПРЕДУПРЕДИТЕЛЬНЫЕ ЗНАКИ ПО БЕЗОПАСНОСТИ РАБОТЫ С ИЗДЕЛИЯМИ
- NO** SIKKERHETSTEGNFORKLARING PÅ PRODUKTENE
- TR** ÜRÜNLER HAKKINDA GÜVENLİK TALİMATLARI LEJANDI
- RO** LEGENDA INDICATOARELOR DE SECURITATE APLICATE PE PRODUSE
- BG** ЛЕГЕНДА НА ЗНАЦИТЕ ЗА БЕЗОПАСНОСТ ВЪРХУ ИЗДЕЛИЯТА
- RS** UPOZORAVAJUĆE NAZNAKE O BEZBEDNOSTI PROIZVODA
- LT** SUTARTINIAI ĮSPĖJAMIEJI ŽENKLAI DĖL DARBO SAUGUMO SU GAMINIAIS
- EE** OHUTUSNÕUDED
- LV** PRODUKTU DROŠĪBAS NORĀDĪJUMA ZĪMJU SARAKSTS



- IT** Leggere attentamente il manuale d'istruzioni prima dell'uso
- GB** Before use, read the handbook carefully
- FR** Lire attentivement le Manuel Opérateur avant toute utilisation
- DE** Vor Inbetriebnahme Gebrauchsanleitung aufmerksam lesen
- ES** Leer atentamente el manual de instrucciones antes de usar el equipo
- PT** Ler com atenção o manual de instruções antes de usar
- NL** Lees vóór gebruik aandachtig de handleiding door
- DK** Læs omhyggeligt instruktionsmanualen før brug
- SE** Läs bruksanvisningen noggrant före användning
- FI** Lue käyttöopas huolellisesti ennen käyttöä
- GR** Διαβάστε προσεκτικά το εγχειρίδιο οδηγιών πριν από τη χρήση
- PL** Przed użyciem należy dokładnie zapoznać się z instrukcjami obsługi
- HR** Prije upotrebe pažljivo pročitajte upute za upotrebu
- SI** Pred uporabo, pazljivo preberite navodila za uporabo
- HU** Használat előtt figyelmesen olvassa el a kézikönyvet
- CZ** Před zahájením práce si pozorně přečtete příručku pro použití.
- SK** Pred používaním výrobku si pozorne prečítajte návod na jeho použitie
- RU** Перед тем, как приступить к работе, внимательно прочитайте инструкцию по эксплуатации
- NO** Les nøye bruksanvisningen før bruk
- TR** Kullanımdan önce kullanım kılavuzunu dikkatlice okuyunuz
- RO** Citiți cu atenție manualul de instrucțiuni înainte de utilizare!
- BG** Внимателно прочетете ръководството по експлоатация преди употреба
- RS** Pre upotrebe pažljivo pročitajte priručnik s uputstvima
- LT** Prieš imdamiesi darbo atidžiai perskaitykite naudojimo vadovėlį
- EE** Enne kasutamist lugege kasutamissjuhend tähelepanelikult läbi
- LV** Uzmanīgi izlasiet izmantošanas instrukciju pirms produkta lietošanas



- IT** Pericolo di scottature
- GB** Warning, hot surfaces
- FR** Risque de brûlures
- DE** Warnung! Gefahr heißer Temperaturen!
- ES** Peligro de quemaduras
- PT** Perigo de queimaduras
- NL** Gevaar voor brandwonden
- DK** Risiko for skoldning
- SE** Risk för brännskador
- FI** Palovammavaara
- GR** Κίνδυνος εγκαυμάτων

- PL** Uwaga, grozi poparzeniem
- HR** Opasnost opekotina
- SI** Nevarnost opeklin
- HU** Figyelem, égető felületek
- CZ** Nebezpečí spálení!
- SK** Nebezpečstvo popálenia !
- RU** Опасность ожога
- NO** Fare for å brenne seg
- TR** Yanma tehlikesi
- RO** Pericol de arsuri
- BG** Опасност от изгаряния
- RS** Opasnost od opekotina
- LT** Nudegimo pavojus
- EE** Süttivuse oht
- LV** Piesargieties no apdedzināšanās



- IT** Attenzione corrente elettrica
- GB** Dangerous voltage
- FR** Attention: présence de courant électrique
- DE** Achtung, elektrische Spannung
- ES** Atención, corriente eléctrica
- PT** Atenção corrente eléctrica
- NL** Attention, elektrische stroom
- DK** Advarsel elektrisk strøm
- SE** Varning - elektricitet
- FI** Huom. vaarallinen jännite
- GR** Προσοχή ηλεκτρικό ρεύμα
- PL** Uwaga, niebezpieczeństwo porażenia prądem elektrycznym
- HR** Pažnja, električni napon
- SI** Pozor, električna napetost
- HU** Figyelem, elektromos áram
- CZ** Pozor - elektrické napětí!
- SK** Pozor - elektrický prúd !
- RU** Риск электрического напряжения
- NO** Forsiktig elektrisk strøm
- TR** Dikkat elektrik akımı
- RO** Atenție! Pericol electric
- BG** Внимание: электрически ток
- RS** Pažnja električna struja
- LT** Elektros įtampos rizika
- EE** Ettevaatus - elektrivool
- LV** Esiet uzmanīgi - elektrības plūsma



<b>IT</b>	Pericolo avviamento automatico
<b>GB</b>	Danger - automatic control (closed loop)
<b>FR</b>	Risque de démarrage automatique
<b>DE</b>	Gefahr durch automatischen Anlauf
<b>ES</b>	Peligro de arranque automático
<b>PT</b>	Perigo arranque automático
<b>NL</b>	Gevaar voor automatisch starten
<b>DK</b>	Fare automatisk start
<b>SE</b>	Risk för automatisk start
<b>FI</b>	Automaattisen käynnistymisen vaara
<b>GR</b>	Κίνδυνος αυτόματης εκκίνησης
<b>PL</b>	Uwaga, niebezpieczeństwo automatycznego uruchomienia się
<b>HR</b>	Opasnost kod automatskog uklapanja
<b>SI</b>	Nevarnost pri avtomatskem zagonu
<b>HU</b>	Automatikus beindulás veszélye
<b>CZ</b>	Nebezpečí - automatické spouštění!
<b>SK</b>	Nebezpečenstvo - automatické spustenie !
<b>RU</b>	Опасность автоматического включения
<b>NO</b>	Fare for automatisk oppstart
<b>TR</b>	Dikkat otomatik çalıřma tehlikesi
<b>RO</b>	Pericol pomire automată
<b>BG</b>	Опасност от автоматично пускане в ход
<b>RS</b>	Opasnost od automatskog pokretanja
<b>LT</b>	Automatinio įsijungimo pavojus
<b>EE</b>	Ohtlik - automaatliline käivituis
<b>LV</b>	Uzmanību - automātiska iedarbināšanās



<b>IT</b>	Spurgare il serbatoio ogni giorno
<b>GB</b>	Drain out the tank daily
<b>FR</b>	Purger le réservoir quotidiennement
<b>DE</b>	den Druckluftbehälter täglich entlüften
<b>ES</b>	Purgar el depósito todos los días
<b>PT</b>	Esvazie o reservatório a cada dia
<b>NL</b>	Ontlucht het reservoir dagelijks
<b>DK</b>	Tøm tanken hver dag
<b>SE</b>	Töm tanken varje dag
<b>FI</b>	Tyhjennä säiliö päivittäin
<b>GR</b>	Να εκτελείτε καθημερινή αποστράγγιση της δεξαμενής
<b>PL</b>	Opóźniaj zbiornik codziennie
<b>HR</b>	Spremnik praznite svakodnevno
<b>SI</b>	Rezervoar izpraznite vsak dan
<b>HU</b>	Naponta eresze le a tartályt
<b>CZ</b>	Odvzdušňujte nádobu každý den
<b>SK</b>	Každodenne čistit nádrž
<b>RU</b>	Ежедневно осуществлять продувку бака
<b>NO</b>	Tørpe av tanken hver dag
<b>TR</b>	Depoyu günlük
<b>RO</b>	Goliți zilnic rezervorul
<b>BG</b>	Продухване на резервоара всеки ден
<b>RS</b>	Rezervoar praznite svakodnevno
<b>LT</b>	Kiekvieną dieną išleiskite kondensatą iš rezervuaro
<b>EE</b>	Laske paak iga päev tühjaks
<b>LV</b>	Katru dienu izlaidiet gaisu no tvertnes



<b>IT</b>	Protezione obbligatoria dell'udito, della vista e delle vie respiratorie
<b>GB</b>	Hearing, sight and respiratory protection must be worn
<b>FR</b>	Port obligatoire de protections auditives, oculaires et des voies respiratoires
<b>DE</b>	Gehörschutz, Augenschutz und Atemschutz sind obligatorisch vorgeschrieben
<b>ES</b>	Protección obligatoria de los oídos, de la vista y de las vías respiratorias
<b>PT</b>	Protecção obrigatória do ouvido, da vista e das vias respiratórias
<b>NL</b>	Verplichte bescherming van oren, ogen en luchtwegen
<b>DK</b>	Obligatorisk beskyttelse af hørelse, syn og luftveje
<b>SE</b>	Hörselskydd, skyddsglasögon och andningsmask obligatoriskt
<b>FI</b>	Käytettävä kuulosuojaimia, suojalaseja ja hengityksensuojaimia
<b>GR</b>	Υποχρεωτικό προστατευτικό ακοής, όρασης και του αναπνευστικού συστήματος
<b>PL</b>	Obowiązkowo zabezpieczyć słuch, wzrok i drogi oddechowe
<b>HR</b>	Obavezna zaštita očiju, dišnih puteva i sluha
<b>SI</b>	Obvezna zaščita oči, dihal in sluha
<b>HU</b>	A légutak, a látás és a hallás védelme kötelező
<b>CZ</b>	Povinnost chránit sluch, oči a dýchací cesty.
<b>SK</b>	Povinná ochrana sluchu, zraku a dýchacích ciest !
<b>RU</b>	Обязательная защита ушей, лица и дыхательных путей
<b>NO</b>	Obligatorisk å ta i bruk hørselsvern, vernebriller og pustemaske
<b>TR</b>	Mecburi igitime, görme ve solunum yolları koruması
<b>RO</b>	Echipament de protecție obligatoriu pentru urechi, ochi și căi respiratorii
<b>BG</b>	Задължителни средства за защита на слуха, зрението и дихателните пътища
<b>RS</b>	Obavezna zaštita sluha, vida i dišnih puteva
<b>LT</b>	Privaloma ausų, veido ir kvėpavimo takų apsauga
<b>EE</b>	Kuulmis-, nägemis- ning hingamisteede kaitse on kohustuslik
<b>LV</b>	Obligāta dzirdes, redzes un elpošanas ceļu aizsardzība

- (IT) **DATI TECNICI:** Fare riferimento all'etichetta applicata sull'ultima pagina del manuale
- (GB) **TECHNICAL DATA:** Please, refer to the label stuck onto the last page of this manual
- (FR) **CARACTERISTIQUES TECHNIQUES :** Se référer à l'étiquette appliquée sur la dernière page du manuel
- (DE) **TECHNISCHE DATEN:** Sie sind dem Etikett zu entnehmen, das an der letzten Seite des Handbuchs angebracht ist
- (ES) **DATOS TÉCNICOS:** Consulte la etiqueta aplicada en la última página del manual
- (PT) **DADOS TÉCNICOS:** Por favor, consulte o rótulo aplicado na última página deste manual
- (NL) **TECHNISCHE GEGEVENS:** Raadpleeg het etiket dat is aangebracht op de laatste pagina van deze handleiding
- (DK) **TEKNISKE DATA:** Se mærkaten, der er sat på sidste side af denne manual
- (SE) **TEKNISKA DATA:** Se etiketten applicerad på sista sidan i denna manual
- (FI) **TEKNISET TIEDOT:** Tiedot löytyvät käyttöoppaan viimeiselle sivulle kiinnitetystä etiketistä
- (GR) **ΤΕΧΝΙΚΑ ΣΤΟΙΧΕΙΑ:** Ανατρέξτε στην ετικέτα που είναι υπάρχει στην τελευταία σελίδα του εγχειριδίου
- (PL) **DANE TECHNICZNE:** Odnosi się do etykiety znajdującej się na ostatniej stronie instrukcji obsługi
- (HR) **TEHNIČKI PODACI:** Molimo vas pogledajte etiketu na posljednjoj stranici ovog priručnika
- (SI) **TEHNIČNI PODATKI:** Poglej oznako, navedeno na zadnji strani priročnika
- (HU) **MŰSZAKI ADATOK:** Lásd a kézikönyv utolsó oldalára ragasztott címkét
- (CZ) **TECHNICKÉ ÚDAJE:** Informace naleznete na štítku nalepeném na poslední straně manuálu
- (SK) **TECHNICKÉ ÚDAJE:** Informácie nájdete na štítku nalepenom na poslednej strane tejto príručky
- (RU) **ТЕХНИЧЕСКИЕ ХАРАКТЕРИСТИКИ:** Смотрите этикетку, прикрепленную на последней странице руководства
- (NO) **TEKNISKE DATA:** Det vises til etiketten festet til siste side i denne manualen
- (TR) **TEKNİK VERİLER:** Lütfen bu kılavuzun son sayfasına yapıştırılmış olan etikete bakınız
- (RO) **DATE TEHNICE:** Vă rugăm să consultați eticheta lipită pe ultima pagină a acestui manual
- (BG) **ТЕХНИЧЕСКИ ДАННИ:** Вижте етикета, залепен на последната страница на настоящото ръководство
- (RS) **TEHNIČKI PODACI:** Pogledajte etiketu zalepljenu na poslednjoj strani priručnika
- (LT) **TECHNINIAI DUOMENYS:** Remtis etiketės, priklijuotos ant paskutinio instrukcijų vadovo puslapio, duomenimis
- (EE) **TEHNILISED ANDMED:** vt juhendi viimase lehekülje küljes olevat silti
- (LV) **TEHNISKIE DATI:** Skatiet uzlīmi, kas piestiprināta pie rokasgrāmatas pēdējās lappuses

- (IT) Facsimile targhetta identificazione prodotto - (GB) Facsimile product identification plate - (FR) Fac-similé plaquette signalétique du produit - (DE) Faksimile Produkttypenschild - (ES) Fac-simil placa identificación del producto - (PT) Fac-símile da placa de identificação do produto - (NL) Facsimile identificatieplaatje product - (DK) Illustration af mærkeplade - (SE) Facsimile produkt typskylt - (F) Tuotteen arvokilven näköiskopio - (GR) Πιστό αντίγραφο πινακίδας αναγνώρισης προϊόντος - (PL) Wzór tabliczki identyfikującej produkt - (HR) Faksimil pločica s identifikacijskim podacima proizvoda - (SI) Vzorec identifikacijske ploščice za izdelek - (HU) A termék azonosító táblájának másolata - (CZ) Facsimile typového štítku - (SK) Facsimile typového štítku - (RU) Образец идентификационной таблички на продукцию - (NO) Faksimile av skiltet som identifiserer produktet - (TR) Faks ürün tanıtım plakası - (RO) Fax plăcuța de identificare a produsului - (BG) Факсимиле от табелата с идентификационните данни на продукта - (RS) Faksimil tablica sa identifikacionim podacima proizvoda - (LT) Produktu identifikacinės lentelės faksimilė - (EE) Toote andmeplaadi koopia - (LV) Izstrādājuma identifikācijas plāksnītes kopija

1		2	
TYPE Modello		3	
CODE Codice		3	
S/N		3	
I/min. CFM.	4	→	5
Lwa =	Lwa m =	7	bar = PSI = Tank = RPM = Kg =
6		6	
8		8	
9		10	
9		11	

**IT** Legenda:

- 1 - Dati del costruttore
- 2 - Marchio CE e simbolo RAEE
- 3 - Modello / Codice / Numero di serie
- 4 - Aria aspirata misurata in (l/min) e (cfm)
- 5 - Aria resa dal compressore misurata in (l/min) e (cfm)
- 6 - Pressione massima di esercizio (bar e PSI), capacità del serbatoio (l), giri al minuto (RPM), peso (kg)
- 7 - Livello di potenza acustica garantito in dB(A); Livello di potenza acustica misurato in dB(A)
- 8 - Dati elettrici: tensione di alimentazione (V), frequenza (Hz), corrente assorbita (A), potenza in (kW) e (HP)
- 9 - Fattore di servizio
- 10 - Dichiarazione di origine
- 11 - Anno di produzione/fabbricazione

**GB** Legend:

- 1 - Manufacturer's data
- 2 - CE mark and WEEE symbol
- 3 - Type / Code / Serial Number
- 4 - Air displacement expressed in (l/min) and (cfm)
- 5 - Air delivered by the compressor expressed in (l/min) and (cfm)
- 6 - Maximum operating pressure (bar and PSI), tank capacity (l), rotations per minute (RPM), weight (kg)
- 7 - Guaranteed sound power level in dB(A); Measured sound power level in dB(A)
- 8 - Electric data: voltage (V), frequency (Hz), absorption (A), power in (kW) and (HP)
- 9 - Duty cycle
- 10 - Declaration of origin
- 11 - Year of production/manufacturing

**FR** Légende :

- 1 - Données du constructeur
- 2 - Marquage CE et symbole DEEE
- 3 - Modèle / Code / Numéro de série
- 4 - Air aspiré mesuré en (l/min) et (cfm)
- 5 - Air refoulé par le compresseur mesuré en (l/min) et (cfm)
- 6 - Pression maximale de fonctionnement (bar et PSI), capacité du réservoir (l), tours par minute (RPM), poids (kg)
- 7 - Niveau de puissance acoustique garanti en dB(A) Niveau de puissance acoustique mesuré en dB(A)
- 8 - Données électriques : tension d'alimentation (V), fréquence (Hz), courant absorbé (A), puissance en (kW) et (HP)
- 9 - Facteur de service
- 10 - Déclaration d'origine
- 11 - Année de production/fabrication

**DE** Zeichenerklärung:

- 1 - Daten des Herstellers
- 2 - CE-Zeichen und WEEE-Symbol
- 3 - Modell / Code / Seriennummer
- 4 - Saugluft gemessen in (Liter/Min) und (Kubikfuß/Min)
- 5 - Vom Kompressor bereitgestellte Luft gemessen in (Liter/Min) und (Kubikfuß/Min)
- 6 - Maximaler Betriebsdruck (bar und PSI), Fassungsvermögen des Tanks (Liter), Drehzahl (U/Min), Gewicht (kg)
- 7 - Garantierter Schalleistungspegel in dB(A) Gemessener Schalleistungspegel in dB(A)
- 8 - Elektrische Daten: Versorgungsspannung (V), Frequenz (Hz), Stromaufnahme (A), Leistung in (kW) und (PS)
- 9 - Servicefaktor
- 10 - Ursprungserklärung
- 11 - Produktions-/Herstellungsjahr

**ES** Legenda:

- 1 - Datos del constructor
- 2 - Marca CE y símbolo RAEE
- 3 - Modelo / Código / Número de serie
- 4 - Aire aspirado medido en (l/min) y (cfm)
- 5 - Aire entregado por el compresor medido en (l/min) y (cfm)
- 6 - Presión máxima de funcionamiento (bar y PSI), capacidad del depósito (l), revoluciones por minuto (RPM), peso (kg)
- 7 - Nivel de potencia acústica garantizado en dB(A) Nivel de potencia acústica medido en dB(A)
- 8 - Datos eléctricos: tensión de alimentación (V), frecuencia (Hz), corriente absorbida (A), potencia en (kW) y (HP)
- 9 - Factor de servicio
- 10 - Declaración de origen
- 11 - Año de producción/fabricación

**PT** Legenda:

- 1 - Dados do fabricante
- 2 - Marca CE e símbolo RAEE
- 3 - Modelo / Código / Número de série
- 4 - Ar aspirado medido em (l/min) e (cfm)
- 5 - Ar fornecido pelo compressor medido em (l/min) e (cfm)
- 6 - Pressão máxima de funcionamento (bar e PSI), capacidade do reservatório (l), rotações por minuto (RPM), peso (kg)
- 7 - Nível de potência acústica garantido em dB(A) Nível de potência sonora medido em dB(A)
- 8 - Dados elétricos: tensão de alimentação (V), frequência (Hz), corrente absorvida (A), potência em (kW) e (HP)
- 9 - Fator de serviço
- 10 - Declaração de origem
- 11 - Ano de produção/fabricação

**NL** Legenda:

- 1 - Gegevens van de fabrikant
- 2 - CE-markering en AEEA-symbool
- 3 - Model / Code / Serienummer
- 4 - Gemeten aangezogen lucht in (l/min) en (cfm)
- 5 - Gemeten luchttoebrenst van de compressor in (l/min) en (cfm)
- 6 - Maximale bedrijfsdruk (bar en PSI), inhoud van het reservoir (l), toeren per minuut (RPM), gewicht (kg)
- 7 - Gegarandeerd geluidsemisniveaun in dB(A) Gemeten geluidsemisniveaun in dB(A)
- 8 - Elektrische gegevens: voedingsspanning (V), frequentie (Hz), opgenomen stroom (A), vermogen in (kW) en (pk)
- 9 - Bedrijfsfactor
- 10 - Verklaring van oorsprong
- 11 - Jaar van productie/fabricage

**DK** Forklaring:

- 1 - Fabrikat
- 2 - CE-mærkning og WEEE-symbol
- 3 - Type / Kode / Serienummer
- 4 - Slagvolumen i (l/min) og (cfm)
- 5 - Afgivet luftmængde i (l/min) og (cfm)
- 6 - Maks. arbejdstryk (bar og PSI), tankstørrelse (l), omdrejninger pr. minut (RPM), vægt (kg)
- 7 - Garanteret lydeffektivniveau i dB(A) Målt lydeffektivniveau i dB(A)
- 8 - Elektriske data: spænding (V), frekvens (Hz), strømforbrug (A), effekt i (kW) og (hk)
- 9 - Intermittens
- 10 - Oprindelseserklæring
- 11 - Fabrikationsår

**SE** Teckenförklaring:

- 1 - Tillverkarens data
- 2 - CE-märke och RAEE symbol
- 3 - Modell / Kod / Serienummer
- 4 - Luftflöde mätt i (l/min) och (cfm)
- 5 - Luft från kompressorn mätt i (l/min) och (cfm)
- 6 - Maximalt driftstryck (bar och PSI), tankvolym (l), varv per minut (RPM), vikt (kg)
- 7 - Garanterad ljudeffektivnivå i dB(A) Uppmätt ljudeffektivnivå i dB(A)
- 8 - Elektriska data: matningsspänning (V), frekvens (Hz), strömförbrukning (A), effekt i (kW) och (HP)
- 9 - Servicefaktor
- 10 - Ursprungsdeklaration
- 11 - Tillverkningsår

**FI** Selitykset:

- 1 - Valmistajan tiedot
- 2 - CE-merkintä ja WEEE-symboli
- 3 - Malli / Koodi / Sarjanumero
- 4 - Imuilma mitattuna yksiköllä (l/min) ja (cfm)
- 5 - Kompressorin tuottama ilma mitattuna yksiköllä (l/min) ja (cfm)
- 6 - Suurin käyttöpaino (bar ja PSI), säiliön tilavuus (l), kierrosluku minuutissa (RPM), paino (kg)
- 7 - Taattu melutaso dB(A) Mitattu äänitehotaso dB(A)
- 8 - Sähkötiiedo: syöttöjännite (V), taajuus (Hz), virrankulutus (A), teho yksiköllä (kW) ja (HP)
- 9 - Hyötysuhde
- 10 - Alkuperäilmoitus
- 11 - Tuotanto/valmistusvuosi



**GR** Λεζάντα:

- 1 - Στοιχεία κατασκευαστή
- 2 - Σήμανση CE και σύμβολο AНHE
- 3 - Τύπος / Κωδικός / Αριθμός σειράς
- 4 - Μετατόπιση αέρα σε (l/min) και (cfm)
- 5 - Παροχή αέρα από τον συμπιεστή σε (l/min) και (cfm)
- 6 - Μέγιστη πίεση λειτουργίας (bar και PSI), χωρητικότητα δεξαμενής (l), στροφές ανά λεπτό (RPM), βάρος (kg)
- 7 - Εγγυημένη στάθμη ηχητικής ισχύος σε dB(A)  
Εγγυημένο επίπεδο ακουστικής ισχύος σε dB(A)
- 8 - Ηλεκτρικά δεδομένα: τάση (V), συχνότητα (Hz), απορρόφηση (A), ισχύς σε (kW) και (HP)
- 9 - Κύκλος λειτουργίας
- 10 - Δήλωση καταγωγής
- 11 - Έτος παραγωγής/κατασκευής

**PL** Legenda:

- 1 - Dane producenta
- 2 - Znak CE i symbol RAEE
- 3 - Model / Kod / Numer seryjny
- 4 - Wciagane powietrze mierzone w (l/min) i (cfm)
- 5 - Powietrze wydmuchane przez kompresor mierzone w (l/min) i (cfm)
- 6 - Maksymalne ciśnienie pracy (bar i PSI), pojemność zbiornika (l), obroty na minutę (RPM), ciężar (kg)
- 7 - Poziom mocy akustycznej gwarantowanej w dB(A)  
Mierzony poziom mocy akustycznej w dB(A)
- 8 - Dane elektryczne: napięcie zasilania (V), częstotliwość (Hz), pobrany prąd (A), moc w (kW) i (HP)
- 9 - Współczynnik pracy
- 10 - Deklaracja pochodzenia
- 11 - Rok produkcji/wyrób

**HR** Legenda:

- 1 - Podaci o proizvođaču
- 2 - CE oznaka i simbol za EE otpad
- 3 - Model / Šifra / Serijski broj
- 4 - Količina usisanog zraka izmjerena u (l/min) i (cfm) (kubična stopa u minuti)
- 5 - Zrak iz kompresora izmjeren u (l/min) i (cfm) (kubična stopa u minuti)
- 6 - Maksimalni radni tlak (bar i PSI), zapremnina spremnika (l), broj okretaja u minuti (RPM), težina (kg)
- 7 - Zajamčena razina jačine zvuka u dB(A)  
Izmjerena razina zvučne snage u dB(A)
- 8 - Električni podaci: napon napajanja (V), frekvencija (Hz), apsorbirana struja (A), snaga u (kW) i (HP)
- 9 - Servisni faktor
- 10 - Izjava o podrijetlu
- 11 - Godina proizvodnje/izrade

**SI** Legenda:

- 1 - Podatki o proizvajalcu
- 2 - Oznaka CE in simbol RAEE (za označevanje električne in elektronske opreme)
- 3 - Model / Koda / Serijska številka
- 4 - Izmerjena količina vstopnega zraka v (l/min) in (cfm)
- 5 - Izmerjena količina zraka, ki jo kompresor odda orodju v (l/min) in (cfm)
- 6 - Najvišji delovni tlak (PS v barih), prostornina posode za gorivo (l), obrati na minuto (RPM), teža (kg)
- 7 - Zajamčena raven zvočne moči v dB(A)  
Izmerjena raven zvočne moči v dB(A)
- 8 - Električni podatki: napajalna napetost (V), frekvenca (Hz), poraba električnega toka (A), moč v (kW) in (HP)
- 9 - Dejavniki, ki vpliva na obratovanje
- 10 - Izjava o poreklu
- 11 - Leto izdelave / proizvodnje

**HU** Jelmagyarázat:

- 1 - A gyártó adatai
- 2 - CE jelölés és WEEE szimbólum
- 3 - Típus / kód / sorozatszám
- 4 - Levegőkiszorítás, (l/min) és (cfm)
- 5 - A kompresszor által szállított levegő mennyisége, (l/min) és (cfm)
- 6 - Maximális üzemi nyomás (bar és PSI); a tartály térfogata (l); percenkénti fordulatszám (RPM); súly (kg)
- 7 - Garantált hangteljesítményszint dB(A)  
Mért hangteljesítményszint, dB(A)
- 8 - Elektromos adatok: feszültség (V); frekvencia (Hz); áramfelvétel (A); teljesítmény, (kW) és (LE)
- 9 - Működési ciklus
- 10 - Származási nyilatkozat
- 11 - Gyártás éve

**CZ** Legenda:

- 1 - data výrobce
- 2 - značka CE a symbol směrnice WEEE
- 3 - typové / kódové / výrobní číslo
- 4 - průtok vzduchu v (l/min) a (cfm = ft3/min)
- 5 - průtok kompresoru vzduchu v (l/min) a (cfm = ft3/min)
- 6 - maximální provozní tlak (bar a PSI = libry na čtvereční palec), kapacita zásobníku (l), otáčky za minutu (ot/min), hmotnost (kg)
- 7 - zaručená hladina akustického výkonu v dB(A)  
naměřená hladina akustického výkonu v dB(A)
- 8 - elektrické údaje: napětí (V), frekvence (Hz), absorpce (A), výkon v (kW) a (HP)
- 9 - čísel vyžití
- 10 - prohlášení o původu
- 11 - rok produkce / výroby

**SK** Legenda:

- 1 - Údaje výrobce
- 2 - značka CE a symbol smernice WEEE
- 3 - typové / kódové / výrobné číslo
- 4 - prítok vzduchu v (l/min) a (cfm = ft3/min)
- 5 - prítok kompresora vzduchu v (l/min) a (cfm = ft3/min)
- 6 - maximálny prevádzkový tlak (bar a PSI = libry na štvorcový palec), kapacita zásobníka (l), otáčky za minútu (ot/min), hmotnosť (kg)
- 7 - zaručená hladina akustického výkonu v dB(A)  
nameraná hladina akustického výkonu v dB(A)
- 8 - elektrické údaje: napätie (V), frekvencia (Hz), absorpcia (A), výkon v (kW) a (HP)
- 9 - čísel vyžitia
- 10 - vyhlásenie o pôvode
- 11 - rok produkcie / výroby

**RU** Обозначения:

- 1 - Данные изготовителя
- 2 - Маркировка CE и символ RAEE
- 3 - Модель / Код / Серийный номер
- 4 - Всасываемый воздух, замеренный в (л/мин.) и (куб.ф.т./мин.)
- 5 - Воздух, подаваемый из компрессора, замеренный в (л/мин.) и (куб.ф.т./мин.)
- 6 - Максимальное рабочее давление (бар и фунт.на кв.дюйм), емкость бака (л), обороты в минуту (об.мин.), вес (кг)
- 7 - Гарантированный уровень звуковой мощности дБ(А)  
Замеренный уровень звуковой мощности дБ(А)
- 8 - Электрические характеристики: напряжение питания (В), частота (Гц), потребляемый ток (А), мощность в (кВт) и (л.с.)
- 9 - Коэффициент эксплуатации
- 10 - Заявление о происхождении
- 11 - Год выпуска/производства

**NO** Tegnforklaring:

- 1 - Produsentens data
- 2 - CE-merke og RAEE-symbol
- 3 - Modell / Kode / Registreringsnummer
- 4 - Oppsugd luft målt i (l/min) og (cfm)
- 5 - Luft som returnerer fra kompressoren målt i (l/min) og (cfm)
- 6 - Maksimalt trykk ved drift (bar og PSI), tankens kapasitet (l), omgang per minutt (RPM), vekt (kg)
- 7 - Garantert lydstyrkenivå målt i dB(A)  
Målt lydstyrkenivå i dB(A)
- 8 - Elektriske data: Spenning i forsyningen (V), frekvens (Hz), strømstyrke (A), effekt i (kW) og (HP)
- 9 - Driftsfaktor
- 10 - Opprinnelseserklæring
- 11 - Produksjonsår/fabrikasjonsår

**TR** Lejant:

- 1 - İmalatçı bilgileri
- 2 - CE işareti ve WEEE sembolü
- 3 - Tip / Kod / Seri Numarası
- 4 - (l/dak) ve (cfm) cinsinden ifade edilen hava yer değişimi
- 5 - (l/dak) ve (cfm) cinsinden ifade edilen, kompresör tarafından dağıtılan hava
- 6 - Maksimum işletme basıncı (bar ve PSI), depo kapasitesi (l), dakikada devir (RPM), ağırlık (kg)
- 7 - dB(A) cinsinden garanti edilen ses gücü seviyesi  
dB(A) olarak ölçülen ses gücü seviyesi
- 8 - Elektrik ile ilgili bilgiler: gerilim (V), frekans (Hz), soğurma (A) ve (kW) ile (HP) cinsinden güç
- 9 - Görev çevrimi
- 10 - Menşe beyanı
- 11 - Üretim/imalat yılı

**RO** Legenda:

- 1 - Datele producătorului
- 2 - Marcă CE și simbol DEEE
- 3 - Model / Cod / Număr de serie
- 4 - Admisie de aer măsurată în (l/min) și (cfm)
- 5 - Aer emis de compresor măsurat în (l/min) și (cfm)
- 6 - Presiune maximă de lucru (bar și PSI), capacitatea rezervorului (l), rotații pe minut (RPM), greutate (kg)
- 7 - Nivel de putere acustică garantat în dB(A)  
Nivel de putere acustică măsurat în dB(A)
- 8 - Date electrice: tensiune de alimentare (V), frecvență (Hz), curent absorbit (A), putere în (kW) și (HP)
- 9 - Factor de serviciu
- 10 - Declarația de origine
- 11 - An de producție/fabricație

**BG** Легенда:

- 1 - Данни за производителя
- 2 - CE знак и символ за ЕС отпадък
- 3 - Модел/шифър/сериен номер
- 4 - Количество всмукан въздух, измерено в (l/min) и (cfm) (кубични фута за минута)
- 5 - Въздух от компресора, измерен в (l/min) и (cfm) (кубични фута за минута)
- 6 - Максимално работно налягане (бар и ПСЛ), обем на резервоара (л), брой обороти в минута (РПМ), тегло (кг)
- 7 - Гарантирано ниво на акустична мощност в db (A)  
Измерено ниво на звукова мощност в dB(A)
- 8 - Електрически данни: захранващо напрежение (V), честота (Hz), консумиран ток (A), мощност (kWt) (HP)
- 9 - Сервизен фактор
- 10 - Декларация за произход
- 11 - Година на производство

**RS** Legenda:

- 1 - Podaci o proizvođaču
- 2 - CE oznaka i simbol za EE otpad
- 3 - Model / Šifra / Serijski broj
- 4 - Količina usisanog vazduha izmerena u (l/min) i (cfm) (kubna stopa u minuti)
- 5 - Vazduh iz kompresora izmeren u (l/min) i (cfm) (kubna stopa u minuti)
- 6 - Maksimalni radni pritisak (bar i PSI), zapremnina spremnika (l), broj obrtaja u minuti (RPM), težina (kg)
- 7 - Garantovani nivo jačine zvuka u dB(A)  
Izmereni nivo zvučne snage u dB(A)
- 8 - Električni podaci: napon napajanja (V), frekvencija (Hz), apsorbovana struja (A), snaga u (kW) i (HP)
- 9 - Servisni faktor
- 10 - Izjava o poreklu
- 11 - Godina proizvodnje

**LT** Paaiškinimai:

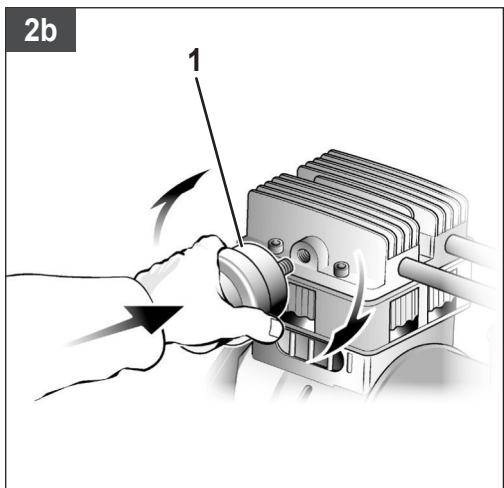
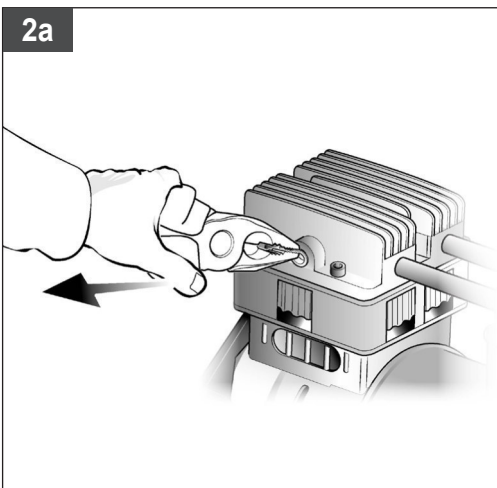
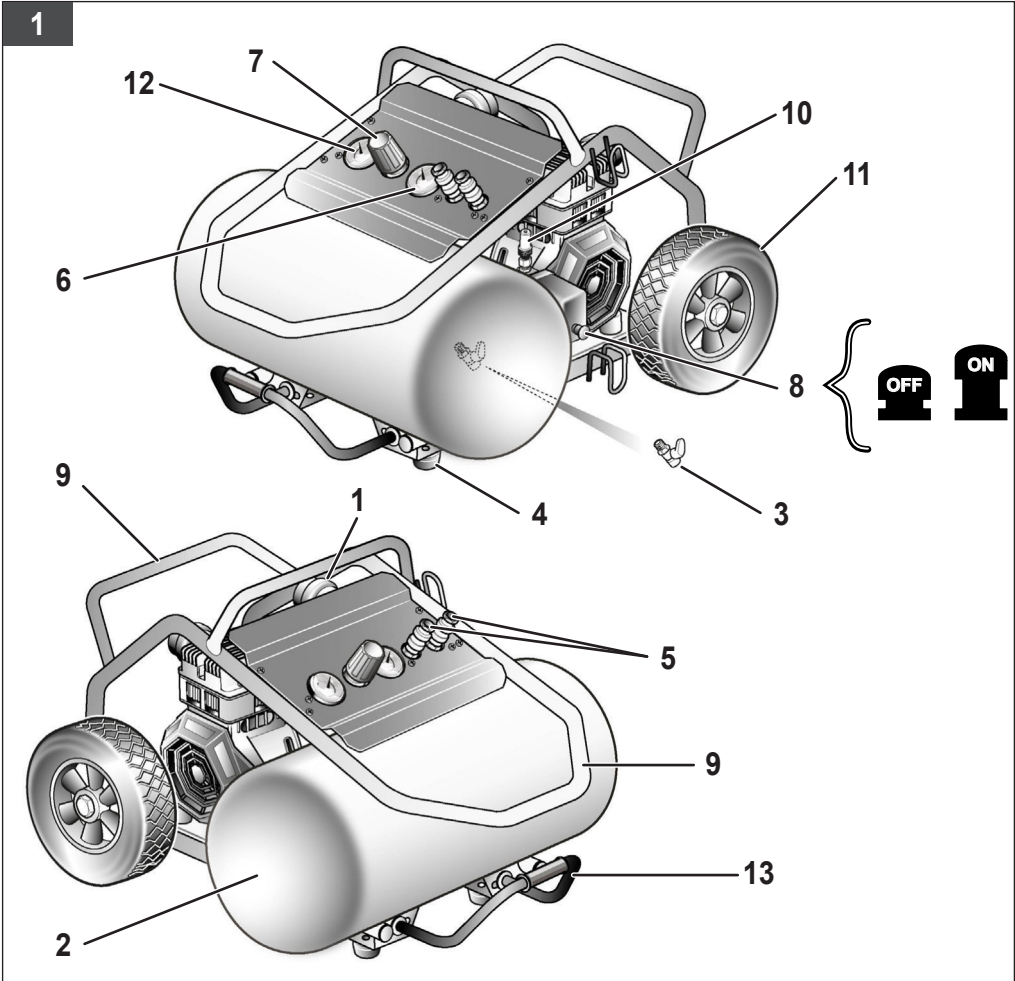
- 1 - Gamintojo duomenys
- 2 - Ženklas CE ir simbolis RAEE
- 3 - Modelis / Kodas / Serijos numeris
- 4 - Įsiurbiamas oras, matuojamas (l/min) ir (cfm)
- 5 - Kompresoriaus gaminamas oras, matuojamas (l/min) ir (cfm)
- 6 - Maksimalus darbo slėgis (bar ir PSI), rezervuaro talpa (l), apskukos per minutę (RPM), masė (kg)
- 7 - Patvirtinta garso galia dB(A)  
Išmatuotas garso lygis, išreikštas dB(A)
- 8 - Elektros duomenys: maitinimo įtampa (V), dažnis (Hz), sunaudojama srovė (A), galia (kW) ir (AJ)
- 9 - Galios faktorius
- 10 - Kilmės deklaracija
- 11 - Gamybos/surinkimo metai

**EE** Legend:

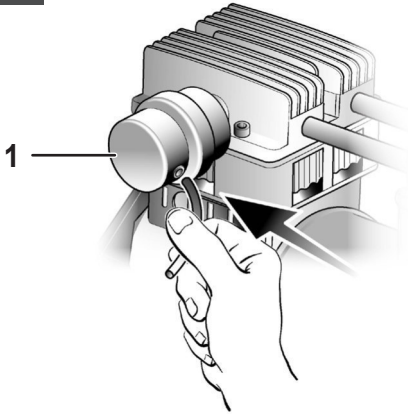
- 1 - Tootja andmed
- 2 - CE-märk ja WEEE direktiivi sümbol
- 3 - Tüüp/kood/serianumber
- 4 - Õhumaht ühikutes (l/min) ja (cfm (kuupjalga minutis))
- 5 - Kompresori töömaht ühikutes (l/min) ja (cfm (kuupjalga minutis))
- 6 - Maksimaalne tööõhk (baari ja PSI (naela ruutollki kohta)), paagi maht (l), pööret minutis (p/min), mass (kg)
- 7 - Garanteeritud helirõhu tase dB(A)  
Mõõdetud müratase dB(A)
- 8 - Elektriandmed: pinge (V), sagedus (Hz), neeldumine (A), võimsus ühikutes (kW) ja (hj)
- 9 - Käidutsükkel
- 10 - Päritoludeklaratsioon
- 11 - Tootmisaasta

**LV** Apzīmējumi:

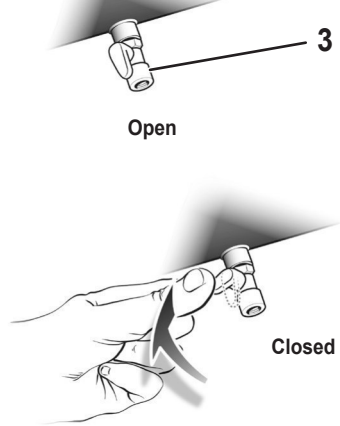
- 1 - Ražotāja dati
- 2 - CE marķējums un EEEA simbols
- 3 - Modelis / kods / sērijas numurs
- 4 - Gaisa ieplūde (l/min) un (cfm) vienībās
- 5 - Gaisa padeve (l/min) un (cfm) vienībās
- 6 - Maksimālais darba spiediens (bar un PSI), tvertnes tilpums (l), apgriezieni minūtē (RPM), svars (kg)
- 7 - Garantētais skaņas intensitātes līmenis, dB(A)  
Izmērītais skaņas intensitātes līmenis dB(A) vienībās
- 8 - Elektriskie dati: barošanas spriegums (V), frekvence (Hz), patērējamā strāva (A), jauda (kW) un (HP)
- 9 - Eksploataācijas koeficients
- 10 - Izcelsmes deklarācija
- 11 - Ražošanas gads



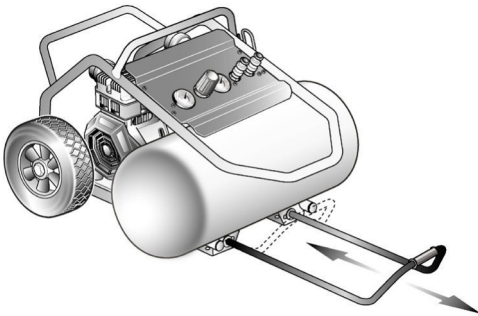
2c



3



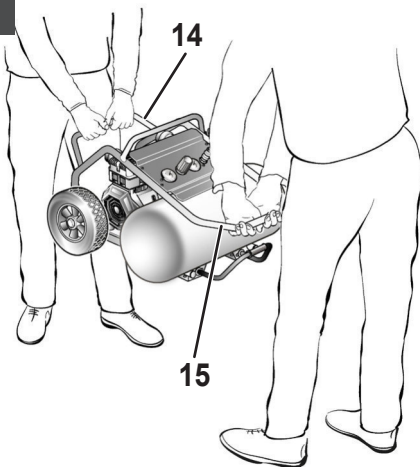
4



5

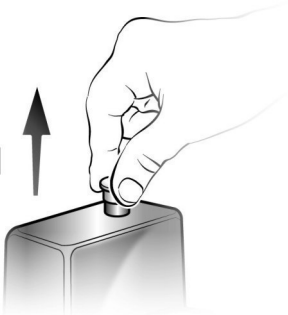


6



7

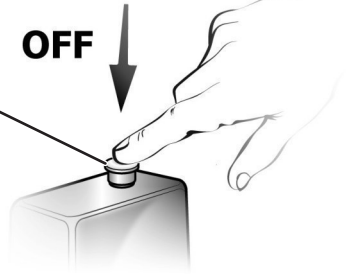
ON ↑



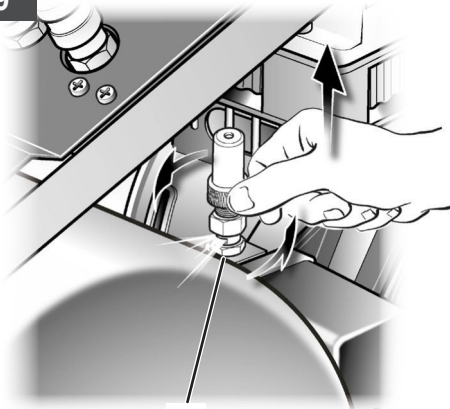
8

OFF ↓

8

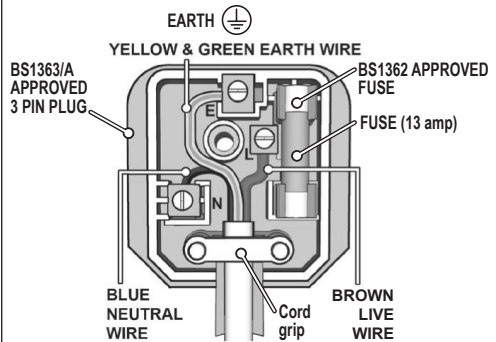


9



10

10



## 1. PRECAUZIONI D'USO

Il valore di **PRESSIONE ACUSTICA** misurato a 4 metri equivale al valore di **POTENZA ACUSTICA** dichiarato sull'etichetta, posizionata sul compressore, meno 20 dB.

**⚠** Questo simbolo indica le avvertenze da leggere attentamente prima di utilizzare il prodotto, in modo da prevenire possibili danni fisici all'utente!

### **⚠** Attenzione!

L'aria compressa è una forma di energia potenzialmente pericolosa, pertanto è necessario usare estrema cautela utilizzando il compressore e gli accessori.

### **⚠** Attenzione!

Il compressore potrebbe ripartire in caso di black-out e successivo ripristino di tensione.

### **⚠** COSE DA FARE

- Il compressore deve essere utilizzato in ambienti idonei (ben aerati, con temperatura ambiente compresa fra +5°C e +40°C) e mai in presenza di polveri, acidi, vapori, gas esplosivi o infiammabili.
- Mantenere sempre una distanza di sicurezza di almeno 4 metri tra il compressore e la zona di lavoro.
- Eventuali colorazioni che possono comparire sulla protezione in plastica del compressore durante le operazioni di verniciatura, indicano una distanza troppo ravvicinata.
- Inserire la spina del cavo elettrico in una presa idonea per forma, tensione e frequenza e conforme alle normative vigenti.
- Utilizzare prolunghe del cavo elettrico di lunghezza massima di 5 metri e con sezione del cavo non inferiore a 1.5 mm<sup>2</sup>.
- Si sconsiglia l'uso di prolunghe diverse per lunghezza e sezione nonché adattatori e prese multiple.
- Se il cavo di alimentazione è danneggiato, esso deve essere sostituito dal costruttore o dal suo servizio assistenza tecnica o comunque da una persona con qualifica simile, in modo da prevenire ogni rischio.
- Usare sempre e soltanto l'interruttore I/O per spegnere il compressore.
- Usare sempre e solo la maniglia per spostare il compressore.
- Scollegare sempre il cavo di alimentazione e il tubo dell'aria dal compressore prima di trasportarlo.
- Il compressore in funzione deve essere sistemato su un appoggio stabile ed orizzontale.
- Utilizzare il compressore unicamente in posizione orizzontale, appoggiandolo sulle ruote e sui piedini in gomma.

### **⚠** COSE DA NON FARE

- Non dirigere mai il getto di aria verso persone, animali o verso il proprio corpo (Utilizzare occhiali protettivi per protezione degli occhi da corpi estranei sollevati dal getto).
- Non dirigere mai il getto di liquidi spruzzati da utensili collegati al compressore verso il compressore stesso.
- Non usare l'apparecchio a piedi nudi o con mani e piedi bagnati.
- Non tirare il cavo di alimentazione per staccare la spina dalla presa o per spostare il compressore.
- Non lasciare esposto l'apparecchio agli agenti atmosferici.
- Non trasportare il compressore con il serbatoio in pressione.
- Non eseguire saldature o lavorazioni meccaniche sul serbatoio. In caso di difetti o corrosioni occorre sostituirlo completamente.
- Non permettere l'uso del compressore a persone inesperte. Tenere lontano dall'area di lavoro bambini e animali.
- L'apparecchio non è destinato a essere usato da persone (bambini compresi) le cui capacità fisiche, sensoriali o mentali siano ridotte, oppure con mancanza di esperienza o di conoscenza, a meno che esse abbiano potuto beneficiare, attraverso l'intermediazione di una persona responsabile della loro sicurezza, di una sorveglianza o di istruzioni riguardanti l'uso dell'apparecchio.
- I bambini devono essere sorvegliati per sincerarsi che non giochino con l'apparecchio.
- Non posizionare oggetti infiammabili o oggetti in Nylon® e stoffa vicino e/o sul compressore.
- Non pulire la macchina con liquidi infiammabili o solventi. Impiegare solamente un panno umido assicurandosi di avere scollegato la spina dalla presa elettrica.
- L'uso del compressore è strettamente legato alla compressione dell'aria. Non usare la macchina per nessun altro tipo di gas.
- L'aria compressa prodotta da questa macchina non è utilizzabile in campo farmaceutico, alimentare o ospedaliero se non dopo particolari trattamenti e non può essere utilizzata per riempire bombole da immersione.
- Per evitare ustioni gravi, non toccare mai le parti della testa del cilindro né le tubazioni durante o subito dopo l'utilizzo.
- Prestare attenzione al lavoro che si sta eseguendo. Usare buonsenso. Non salire mai sul compressore. Non permettere al compressore di funzionare incustodito.
- Non sollevare il compressore dalla maniglia telescopica (riferimento 13). Questa maniglia è da utilizzare solo per il trascinamento dell'unità.

### **⚠** COSE DA SAPERE

- Questo compressore è costruito per funzionare con un rapporto di intermittenza specificato sulla targhetta dati tecnici, (ad esempio S3 50 % significa 5 minuti di lavoro e 5 minuti di fermata) onde evitare un eccessivo

surriscaldamento del motore elettrico. Nel caso ciò si dovesse verificare, interverrebbe la protezione termica di cui il motore è dotato interrompendo automaticamente la corrente elettrica quando la temperatura è troppo elevata. Al ritorno delle condizioni normali di temperatura il motore si riavvia automaticamente.

- Tutti i compressori sono dotati di una valvola di sicurezza che interviene in caso di irregolare funzionamento del pressostato garantendo la sicurezza della macchina. La valvola di sicurezza serve per evitare la sovrappressurizzazione dei serbatoi d'aria. Questa valvola viene preimpostata in fabbrica e non entra in funzione finché la pressione del serbatoio non raggiunge tale livello. Non regolare o eliminare questo dispositivo di sicurezza. Eventuali modifiche della valvola possono causare lesioni gravi. Se il dispositivo necessita di assistenza o manutenzione, rivolgersi a un centro di assistenza

autorizzato.

- Durante l'operazione di montaggio di un utensile è tassativa l'interruzione del flusso d'aria in uscita.
- L'utilizzo dell'aria compressa nei diversi usi previsti (gonfiaggio, utensili pneumatici, verniciatura, lavaggio con detergenti solo a base acquosa ecc.) comporta la conoscenza ed il rispetto delle norme previste nei singoli casi.
- Verificare che il consumo d'aria e la massima pressione di esercizio dell'utensile pneumatico e dei tubi di collegamento (con il compressore) da impiegare, siano compatibili con la pressione impostata sul regolatore di pressione e con la quantità di aria erogata dal compressore.
- Le prestazioni del compressore sono garantite per un funzionamento tra 0 e 1000 metri sul livello del mare.

## 2. DESCRIZIONE DELL'APPARECCHIO (Fig. 1)

1. Filtro dell'aria di aspirazione
2. Serbatoio aria
3. Rubinetto spurgo condensa serbatoio
4. Piedino di appoggio
5. Accoppiamento rapido (aria compressa regolata)
6. Manometro (pressione impostata tramite il regolatore)
7. Regolatore di pressione
8. Interruttore ON/OFF
9. Impugnatura/maniglia di trasporto
10. Valvola di sicurezza
11. Ruota
12. Manometro (indica la pressione del serbatoio)
13. Maniglia telescopica

## 3. CONTENUTO DELLA CONFEZIONE

- Compressore d'aria
- Manuale istruzioni e altri documenti

## 4. SETTORE D'IMPIEGO

Il compressore serve per produrre aria compressa per utensili azionati con aria compressa.

Tenere presente che i nostri apparecchi non sono stati costruiti per l'impiego professionale, artigianale o industriale. Non ci assumiamo alcuna garanzia quando l'apparecchio viene usato in imprese commerciali, artigianali o industriali, o in attività equivalenti.

L'apparecchio deve essere usato solamente per lo scopo a cui è destinato. Ogni altro tipo di utilizzo che esuli da quello previsto, non è considerato un uso conforme. L'utilizzatore/l'operatore, e non il costruttore, è responsabile dei danni e/o delle lesioni di ogni tipo, che eventualmente ne dovessero risultare.

## 5. AVVERTENZE SUL COLLOCAMENTO

- Verificare che l'apparecchio non presenti danni di trasporto. Comunicare tempestivamente gli eventuali danni rilevati all'impresa trasportatori, che ha provveduto alla consegna del compressore.
- Il collocamento del compressore dovrebbe avvenire vicino all'utilizzatore.
- Sono da evitare lunghe condutture dell'aria e lunghi cavi di collegamento (cavi di prolunga).
- Verificare che l'aria assorbita sia asciutta e senza polvere.
- Non collocare il compressore in una stanza umida o bagnata.
- Il compressore deve essere usato soltanto in luoghi adatti (ben aerati, temperatura ambiente +5°C - +40°C). Il luogo deve essere privo di polvere, acidi, vapori, gas esplosivi o infiammabili.
- Il compressore è adatto per l'uso in luoghi asciutti. L'uso non è concesso nelle zone dove si lavora con spruzzi d'acqua.

## 6. MESSA IN FUNZIONE

### 6.1 Montaggio del filtro aria (se non già assemblato)

Togliere il tappo di trasporto con un cacciavite o utensile simile e avvitare saldamente all'apparecchio il filtro dell'aria (rif. 1) (Fig. 2a-2b).

Se fornito, inserire il tubicino di aspirazione nel coperchio del filtro (Fig. 2c).

### 6.2 Allacciamento alla rete

Il compressore è dotato di un cavo di alimentazione con spina con messa a terra. Inserire la spina del cavo elettrico in una presa idonea per forma, tensione e frequenza e conforme alle normative vigenti. Prima della messa in esercizio fare attenzione che la tensione di rete corrisponda a quella di esercizio indicata sulla targhetta delle caratteristiche dell'apparecchio. Assicurarsi

che l'interruttore ON/OFF **non** sia in posizione **I (ON)**. I cavi di alimentazione troppo lunghi nonché prolunghe, avvolgicavi, ecc. causano un calo di tensione e possono impedire l'avvio del motore. In caso di basse temperature inferiori a +5°C l'avvio del motore può essere più difficile.

### 6.3 Interruttore ON/OFF (Fig. 7-8)

Il compressore viene avviato tirando il pulsante (rif. 8) in posizione **I (ON)**.

Per disinserire il compressore si deve premere il pulsante (rif. 8) in posizione **O (OFF)**.

### 6.4 Impostazione della pressione

- Con il regolatore della pressione (rif. 7) si può impostare la pressione sul manometro (rif. 6).
- La pressione impostata può essere prelevata sull'accoppiamento rapido (rif. 5).

### 6.5 Regolazione del pressostato

Il pressostato è stato regolato nello stabilimento.

- Raggiunto il valore di taratura superiore (impostato dal costruttore in fase di collaudo) il compressore si ferma. Utilizzando aria, il compressore riparte automaticamente quando viene raggiunto il valore di taratura inferiore.
- Il compressore continua a funzionare con questo ciclo in automatico fino a quando non si interviene sull'interruttore I/O.

## 7. TRASPORTO

- Estrarre totalmente la maniglia telescopica, finché non si blocca in posizione (Fig. 4).

### **Avvertenza!** \_\_\_\_\_

**La maniglia telescopica serve esclusivamente per trascinare l'unità (Fig. 5).**

**NON sollevare l'unità da questa maniglia.**

- Per chiudere la maniglia telescopica, applicare una pressione per i primi (pochi) centimetri per sbloccarla, poi far scorrere la maniglia fino all'arresto (Fig. 4).

### **Attenzione!** \_\_\_\_\_

**Il sollevamento deve essere effettuato da due persone. Non tentare di sollevare il compressore da soli.**

**Il sollevamento del compressore è un'operazione per due persone che richiede quindi l'assistenza di un'altra persona. Il compressore viene sollevato afferrando le maniglie 14 e 15 (Fig. 6).**

## 8. PULIZIA E MANUTENZIONE

### **Attenzione!** \_\_\_\_\_

**Prima di qualsiasi lavoro di pulizia e di manutenzione staccare la spina dalla presa di corrente.**

### **Attenzione!** \_\_\_\_\_

**Attendere fino a quando il compressore si sia completamente raffreddato! Pericolo di ustioni!**

### **Attenzione!** \_\_\_\_\_

**Prima di ogni lavoro di pulizia e manutenzione si deve eliminare la pressione del serbatoio!**

### 8.1 Pulizia

- Tenere i dispositivi di protezione il più possibile liberi da polvere e sporco. Strofinare l'apparecchio con un panno pulito o soffiarlo con l'aria compressa a pressione bassa.
- Consigliamo di pulire l'apparecchio subito dopo averlo usato.
- Non usare detersivi o solventi perché questi ultimi potrebbero danneggiare le parti in plastica dell'apparecchio. Fare attenzione che non possa penetrare dell'acqua all'interno dell'apparecchio.
- Il tubo di prolunga e gli utensili pneumatici devono essere scollegati dal compressore prima della pulizia. Il compressore non deve essere pulito con acqua, solventi ecc.

### 8.2 Acqua di condensa (Fig. 3)

L'acqua di condensa deve essere scaricata ogni giorno aprendo la valvola di scarico (rif. 3) (sulla parte inferiore del serbatoio a pressione).

1. Verificare che il compressore sia spento (OFF).
2. Tenendolo per la maniglia, inclinare il compressore verso la valvola di scarico in modo che questa si trovi nella posizione più bassa.
3. Aprire la valvola di scarico.
4. Mantenere il compressore inclinato fino a che tutta la l'acqua di condensa sia fuoriuscita dal serbatoio.
5. Chiudere la valvola di scarico.

### **Attenzione!** \_\_\_\_\_

**Smaltire l'acqua di condensa in modo rispettoso dell'ambiente in un apposito centro di raccolta.**

### 8.3 Valvola di sicurezza (rif. 10)

La valvola di sicurezza è impostata sulla massima pressione consentita per il serbatoio dell'aria.

## RIEPILOGO INTERVALLI DI MANUTENZIONE

FUNZIONE	DOPO LE PRIME 100 ORE	OGNI 100 ORE	
Pulizia filtro aspirazione e/o sostituzione dell'elemento filtrante	•	•	
Scarico condensa serbatoio	Quotidianamente e a fine lavoro		



Non è consentito modificare la regolazione della valvola di sicurezza. La valvola di sicurezza deve essere attivata di quando in quando in modo che funzioni correttamente in caso di necessità. Ruotare la ghiera fino a quando non è completamente allentata. Quindi tirare la ghiera con forza sufficiente fino a quando si sente l'aria compressa che fuoriesce (Fig. 9). Poi rilasciare la ghiera e riavvitarla. Tenere sempre pulita e sgombra da impedimenti la valvola di sicurezza e la zona circostante.

### 8.4 Conservazione

#### **⚠ Attenzione!**

*Staccare la spina dalla presa di corrente, sfiatare l'apparecchio e tutti gli utensili ad aria compressa ad esso collegato e scaricare la condensa. Tenere il compressore in modo tale che non possa essere messo in funzione da persone non autorizzate.*

#### **⚠ Attenzione!**

*Tenere il compressore solo in un ambiente asciutto e non accessibile a persone non autorizzate. Non ribaltarlo, conservarlo solo diritto!*

#### **⚠ Avvertenza!**

*Svuotare sempre il serbatoio prima di riporre il compressore in posizione verticale.*

## 9. SMALTIMENTO E RICICLAGGIO



**Ai sensi della Direttiva 2012/19/UE relativa allo smaltimento di rifiuti da apparecchiature elettriche ed elettroniche (RAEE).**

Il simbolo del cassonetto barrato riportato sull'apparecchiatura o sulla sua confezione indica che il prodotto alla fine della propria vita utile deve essere raccolto separatamente dagli altri rifiuti. L'utente dovrà, pertanto, conferire l'apparecchiatura giunta a fine vita agli idonei centri di raccolta differenziata dei rifiuti elettronici ed elettrotecnici, oppure riconsegnarla al rivenditore al momento dell'acquisto di una nuova apparecchiatura di tipo equivalente, in ragione di uno a uno. L'adeguata raccolta differenziata per l'avvio successivo dell'apparecchiatura dismessa al riciclaggio, al trattamento e allo smaltimento ambientalmente compatibile contribuisce ad evitare possibili effetti negativi sull'ambiente e sulla salute e favorisce il reimpiego e/o riciclo dei materiali di cui è composta l'apparecchiatura. Lo smaltimento abusivo del prodotto da parte dell'utente comporta l'applicazione delle sanzioni amministrative previste dalla normativa vigente.

## 10. POSSIBILI ANOMALIE E RELATIVI INTERVENTI AMMESSI

Anomalia	Causa	Intervento
Il compressore si arresta e riparte autonomamente dopo qualche minuto.	Intervento della protezione termica, causa surriscaldamento del motore.	Lasciare raffreddare il compressore. Areare il locale.
Il compressore dopo alcuni tentativi di avviamento si arresta.	Intervento della protezione termica causa surriscaldamento del motore (disinserzione della spina durante la marcia, scarsa tensione di alimentazione).	Azionare l'interruttore di marcia/arresto. Areare il locale. Attendere alcuni minuti ed il compressore si riavvierà autonomamente.
Il compressore non si arresta ed interviene la valvola di sicurezza.	Funzionamento non regolare del compressore o malfunzionamento del pressostato.	Staccare la spina e rivolgersi al centro assistenza.

**Qualsiasi altro intervento deve essere eseguito dai Centri di Assistenza autorizzati, richiedendo ricambi originali. Manomettere la macchina può compromettere la sicurezza e comunque invalida la relativa garanzia.**

## 1. PRECAUTIONS

An **ACOUSTIC PRESSURE** value of 4 m. corresponds to the **ACOUSTIC POWER** value stated on the label located on the compressor, minus 20 dB.

 **This symbol indicates warnings to be read before using the product so as to prevent injury to the user.**

 **Warning!** \_\_\_\_\_

Compressed air is a potentially dangerous form of energy; always take great care when using the compressor and its accessories.

 **Warning!** \_\_\_\_\_

The compressor may restart when power is restored following a blackout.

 **THINGS TO DO** \_\_\_\_\_

- The compressor must be used in a suitable environment (well ventilated with an ambient temperature of between +5°C and +40°C) and never in places affected by dust, acids, vapors, explosive or flammable gases.
- Always maintain a safety distance of at least 4 meters between the compressor and the work area.
- Any coloring of the plastic covers of the compressor during painting operations indicates that the distance is too short.
- Insert the plug of the electric cable in a socket of suitable shape, voltage and frequency complying with current regulations.
- Use extension cables with a maximum length of 5 meters and of suitable cross-section.
- The use of extension cables of different length and also of adapters and multiple sockets should be avoided.
- If the supply cord is damaged, it must be replaced by the manufacturer, its service agent or similarly qualified persons in order to avoid a hazard.
- Always use the switch I/O to switch off the compressor.
- Always use the handle to move the compressor.
- Always disconnect power cord and air hose from the air compressor before transporting.
- When operating, the compressor must be placed on a stable, horizontal surface.
- The compressor must be used in the horizontal position only, resting on its wheels and rubber feet.

 **THINGS NOT TO DO** \_\_\_\_\_

- Never direct the jet of air towards persons, animals or your body. (Always wear safety goggles to protect your eyes against flying objects that may be lifted by the jet of air).
- Never direct the jet of liquids sprayed by tools connected to the compressor towards the compressor.
- Never use the appliance with bare feet or wet hands or feet.
- Never pull the power cable to disconnect the plug from

the socket or to move the compressor.

- Never leave the appliance exposed to adverse weather conditions.
- Never transport the compressor with the receiver under pressure.
- Do not weld or machine the receiver. In the case of faults or rusting, replace the entire receiver.
- Never allow inexperienced persons to use the compressor. Keep children and animals at a distance from the work area.
- This appliance is not intended for use by persons (including children) with reduced physical, sensory or mental capabilities, or lack of experience and knowledge, unless they have been given supervision or instruction concerning the use of the appliance by a person responsible for their safety.
- Children should be supervised to ensure that they do not play with the appliance.
- Do not position flammable or Nylon®/fabric objects closed to and/or on the compressor.
- Never clean the compressor with flammable liquids or solvents. Check that you have unplugged the compressor and clean with a damp cloth only.
- The compressor must be used only for air compression. Do not use the compressor for any other type of gas.
- The compressed air produced by the compressor cannot not be used for pharmaceutical, food or medical purposes except after particular treatments and cannot be used to fill the air bottles of scuba divers.
- To avoid serious burns, never touch the cylinder head parts or tubing during or immediately after operation.
- Pay attention to the work being carried out. Use common sense. Do not stand on the compressor. Do not allow the compressor to operate unattended.
- Do not lift the compressor by the telescopic handle (reference 13). This handle is only for pulling the unit.

 **THINGS YOU SHOULD KNOW** \_\_\_\_\_

- To avoid overheating of the electric motor, **this compressor is designed for intermittent operation as indicated on the technical dataplate** (for example, S3 50 % means 5 minutes ON, 5 minutes OFF). In the case of overheating, the thermal cutout of the motor trips, automatically cutting off the power when the temperature is too high. The motor restarts automatically when normal temperature conditions are restored.
- All the compressors are fitted with a safety valve that is tripped in the case of malfunctioning of the pressure switch in order to assure machine safety. The safety valve is set to avoid over-pressurization of the air tanks. This valve is factory pre-set and will not function unless tank pressure reaches this pressure. Do not attempt to adjust or eliminate this safety device. Any adjustments to this valve could cause serious injury. If this device requires service or maintenance, see an

Authorized Service Center.

- When fitting a tool, the flow of air in output must be switched off.
- When using compressed air, you must know and comply with the safety precautions to be adopted for each type of application (inflation, pneumatic tools, painting, washing with water-based detergents only, etc.).

- Please check that the air consumption and the maximum working pressure of the pneumatic tool and connection pipes (with the compressor) to be used, are compatible with the pressure set on the pressure regulator and with the amount of air supplied by the compressor.
- The compressor's performance is guaranteed for operation between 0 and 1000 meters above the sea level.

## 2. LAYOUT (Fig. 1)

1. Intake air filter
2. Pressure vessel
3. Drain valve
4. Supporting rubber foot
5. Quick-lock coupling (regulated compressed air)
6. Pressure gauge (for reading the preset pressure by means of the pressure regulator)
7. Pressure regulator
8. I/O switch (ON/OFF)
9. Transportation handle
10. Safety valve
11. Wheel
12. Pressure gauge (for reading the tank pressure)
13. Telescopic handle

## 3. PACKAGING CONTENTS LIST

- Air compressor
- Instruction manual and other documents

## 4. SCOPE OF USE

The compressor is designed for generating compressed air for tools operated by compressed air.

Please note that our equipment has not been designed for use in commercial, trade or industrial applications. Our warranty will be voided if the machine is used in commercial, trade or industrial businesses or for equivalent purposes.

The machine is to be used only for its prescribed purpose. Any other use is deemed to be a case of misuse. The user/operator and not the manufacturer will be liable for any damage or injuries of any kind caused as a result of this.

## 5. POINTS TO NOTE WHEN SETTING UP THE COMPRESSOR

- Examine the machine for signs of transit damage. Report any damage immediately to the company which delivered the compressor.
- The compressor should be set up near the working consumer.
- Avoid long air lines and long supply lines (extensions).
- Make sure the intake air is dry and dust-free.
- Do not set up the compressor in damp or wet rooms.
- The compressor may only be used in suitable rooms (with good ventilation and an ambient temperature from +5°C to +40°C). There must be no dust, acids, vapors, explosive gases or inflammable gases in the room.

- The compressor is designed to be used in dry rooms. It is prohibited to use the compressor in areas where work is conducted with sprayed water.

## 6. STARTING

### 6.1 Fitting the air filter (if not already assembled)

Remove the transportation stop with a screwdriver or similar and screw the air filter (ref. 1) securely to the equipment (Fig. 2a-2b).

If supplied, insert the suction tube inside the filter cover (Fig. 2c).

### 6.2 Voltage

The compressor is equipped with a mains cable with shock-proof plug. Insert the plug of the electric cable in a socket of suitable shape, voltage and frequency complying with current regulations. Before you use the machine, make sure that the mains voltage complies with the specifications on the rating plate. Make sure that the ON/OFF switch is **not** in the **I (ON)** position. Long supply cables, extensions, cable reels etc. cause a drop in voltage and can impede motor start-up. In the case of low temperatures below +5°C, motor start-up is jeopardized as a result of stiffness.


#### 6.2.1 Connection of the mains plug (electrical information for the BS plug)

##### **Important!**

The wires in the mains lead fitted to this product are coloured in accordance with the code shown in fig. 10.

- **The 3 pin plug must comply to BS1363/A.**
- **Fuse must comply to BS1362.**

If for any reason the 13 amp plug fitted to this product requires replacement it must be wired in accordance with the following instruction:

**Do not connect the brown (live) or blue (neutral) to the earth pin marked 'E'  on the 3 pin plug.**

Connect the Blue wire to the terminal marked Neutral (N). Connect the Brown wire to the terminal marked Live (L). Connect the Yellow & Green wire to the terminal marked Earth (E). Ensure that the outer insulation is gripped by the cord grip and that the wires are not trapped when replacing the plug cover. The mains lead on this product is fitted with a 13 amp (BS1363/A) plug. A 13 amp (BS1362) fuse must be fitted in the plug.

**If in doubt consult a qualified electrician.**

There are no user serviceable parts inside this product except those referred to in the manual. Always refer servicing to qualified service personnel. Never remove any part of the casing unless qualified to do so; this unit contains dangerous voltages.

**Warning!**

For your protection if this product is to be used outdoors it should not be exposed to rain or used in damp locations. Do not place the product on damp surfaces, use a workbench if available. For added protection use a suitable residual current device (R.C.D.) at the socket outlet.

**Note:** If the mains cable requires replacing it must be replaced with an identical one and fitted by a qualified person.

**6.3 I/O switch (On/Off) (Fig. 7-8)**

To switch on the compressor, pull out the knob (ref. 8) to position I (ON).

To switch off the compressor, press the knob (ref. 8) in again to position O (OFF).

**6.4 Adjusting the pressure**

- You can adjust the pressure on the pressure gauge (ref. 6) using the pressure regulator (ref. 7).
- The set pressure can be taken from the quicklock coupling (ref. 5).

**6.5 Setting the pressure switch**

The pressure switch is set at the factory.

- When the upper calibration value (set by the manufacturer) has been reached, the compressor stops. When air is used, the compressor restarts automatically when the lower calibration value is reached.
- The compressor continues to operate according to this automatic cycle until the I/O switch is turned.

**7. TRANSPORT**

- Pull telescopic handle out until it locks into place. (Fig. 4).

**Caution!**

**The telescopic handle is only for pulling the unit. (Fig. 5).**

**DO NOT lift the unit by this handle.**

- To collapse the handle, apply pressure for the first few inches to unlock, then slide the handle straight in until it stops. (Fig. 4).

**Warning!**

**Two person lift.**

**Do not attempt to lift the compressor by yourself.**

**Lifting the compressor is a two-man operation requiring the assistance of another person. The compressor is lifted by gripping hand holds 14 and 15. (Fig. 6)**

**8. CLEANING AND MAINTENANCE**

**Warning!**

**Pull the power plug before doing any cleaning and maintenance work on the appliance.**

**Warning!**

**Wait until the compressor has completely cooled down. Risk of burns!**

**Warning!**

**Always depressurize the tank before carrying out any cleaning and maintenance work.**

**8.1 Cleaning**

- Keep the safety devices free of dirt and dust as far as possible. Wipe the equipment with a clean cloth or blow it with compressed air at low pressure.
- We recommend that you clean the appliance immediately after you use it.
- Do not use cleaning agents or solvents; these may be aggressive to the plastic parts in the appliance. Ensure that no water can get into the interior of the appliance.
- You must disconnect the hose and any pneumatic tools from the compressor before cleaning. Do not clean the compressor with water, solvents or the like.

**8.2 Condensation water (Fig. 3)**

The condensation water must be drained off each day by opening the drain valve (ref. 3) (on the bottom of the pressure vessel).

1. Verify that the compressor is turned Off.
2. Holding the handle, tilt the compressor toward the drain valve so that it's set in a lower position.
3. Open gently the drain valve.
4. Keep the compressor tilted until all moisture has been removed.
5. Close the drain valve.

**MAINTENANCE RESUMPTIVE TABLE**

FUNCTION	AFTER THE FIRST 100 HOURS	EVERY 100 HOURS	
Cleaning of intake filter and/or substitution of filtering element	•	•	
Draining tank condensate	Daily and at the end of work		

**⚠ Warning!** \_\_\_\_\_  
**Dispose of the condensation water in an environmentally compatible manner at the appropriate collection point.**

**8.3 Safety valve (ref. 10)**

The safety valve has been set for the highest permitted pressure of the pressure vessel.  
 It is prohibited to adjust the safety valve. Actuate the safety valve from time to time to ensure that it works when required. Turn the nut until it is completely loose. Then pull the nut with sufficient force until you can hear the compressed air being released (Fig. 9). Then release the nut, and screw it back on.  
 Always keep the safety valve and the surrounding area clean and free of obstructions.

**8.4 Storage**

**⚠ Warning!** \_\_\_\_\_  
**Disconnect the plug from the socket, vent the appliance and tools connected to it and empty the condensate.**  
**Switch off the compressor and make sure that it is secured in such a way that it cannot be started up again by any unauthorized person.**

**⚠ Warning!** \_\_\_\_\_  
**Store the compressor only in a dry location which is not accessible to unauthorized persons.**  
**Always store upright, never tilted!**

**⚠ Caution!** \_\_\_\_\_  
**Always drain the tank before to store compressor in vertical position.**

**9. DISPOSAL AND RECYCLING**



**Pursuant to Directive 2012/19/EU on waste electrical and electronic equipment (WEEE).**

The symbol carrying a crossed-out refuse container depicted on any equipment or the relative packaging means that, at the end of its useful life, said product must be disposed of separately from other waste.  
 The user must therefore take said equipment to the centres specialising in differentiated refuse collection of electric and electronic equipment or alternatively return it to the reseller when purchasing a new similar piece of equipment.  
 Thanks to differentiated refuse collection, discarded equipment can be sent to be recycled, treated and disposed of in an environmentally-friendly manner; this helps avoiding possible negative effects on the environment and on health and promotes the re-employment and/or recycling of the equipment's materials.  
 Any unauthorised disposal of the product by the user will result in the application of the fines provided for by the regulations in force.

**10. POSSIBLE FAULTS AND RELATED PERMITTED REMEDIES**

<b>Fault</b>	<b>Cause</b>	<b>Remedy</b>
The compressor stops and restarts automatically after a few minutes.	Tripping of the thermal cutout due to overheating of the motor.	Allow the compressor to cool down. Ventilate the work area.
After a few attempts to restart, the compressor stops.	Tripping of the thermal cutout due to overheating of the motor (removal of the plug with the compressor running, low power voltage).	Activate the I/O switch (On/Off). Ventilate the work area. Wait a few minutes. The compressor will restart independently.
The compressor does not stop and the safety valve is tripped.	Irregular compressor operation or pressure switch malfunction.	Remove the plug and contact the Service Center.

**Any other type of operation must be carried out by authorized Service Centers, requesting original parts. Tampering with the machine may impair its safety and in any case make the warranty null and void.**

## Conserver le présent manuel pour pouvoir le consulter ultérieurement

### 1. PRECAUTIONS D'UTILISATION

La valeur de **PRESSION ACOUSTIQUE** mesurée 4 mt. équivaut à la valeur de **PUISSANCE ACOUSTIQUE** déclarée sur l'étiquette, positionnée sur le compresseur, moins de 20 dB.

**⚠ Ce pictogramme identifie les avertissements qu'il faut lire attentivement avant d'utiliser l'appareil, afin de prévenir de possibles dommages corporels.**

#### **⚠ Attention !**

L'air comprimé étant une forme d'énergie potentiellement dangereuse, il faut prêter une extrême prudence lors de l'utilisation du compresseur et de ses accessoires.

#### **⚠ Attention !**

Le compresseur pourrait redémarrer de manière inopinée en cas de rétablissement du courant après une coupure électrique.

#### **⚠ A FAIRE**

- Le compresseur doit être utilisé dans des locaux appropriés (bien ventilés, avec une température ambiante comprise entre +5°C et +40°C) et totalement exempts de poussières, acides, vapeurs, gaz explosifs ou inflammables.
- Toujours respecter une distance de sécurité d'au moins 3 mètres entre le compresseur et la zone de travail.
- Les éventuelles pigmentations pouvant apparaître sur la protection en plastique du compresseur pendant des opérations de peinture, indiquent une distance trop réduite.
- Introduire la fiche du câble électrique dans une prise appropriée en termes de forme, de tension et de fréquence, conformément aux normes en vigueur.
- Utiliser des rallonges du câble électrique d'une longueur maximum de 5 mètres et ayant une section du câble non inférieure à 1,5 mm<sup>2</sup>.
- L'utilisation de rallonges de longueur et section différentes, d'adaptateurs et de prises multiples, est fortement déconseillée.
- Si le câble d'alimentation est endommagé, il doit être remplacé par le fabricant ou par son service d'assistance technique ou en tout cas par une personne avec une qualification similaire, de façon à prévenir tout risque.
- Utiliser exclusivement l'interrupteur I/O pour mettre le compresseur hors tension.
- Utiliser exclusivement la poignée pour déplacer le compresseur.
- Débrancher toujours le cordon d'alimentation ainsi que la conduite d'air du compresseur d'air avant le transport.
- Lorsqu'il est en marche, le compresseur doit être placé sur un support stable, en position horizontale.
- Utilisez le compresseur exclusivement en position

horizontale, reposant sur les roues et les pieds en caoutchouc.

#### **⚠ A NE PAS FAIRE**

- Ne jamais diriger le jet d'air vers des personnes, des animaux ou vers soi-même (porter des lunettes de protection contre les risques de projections de corps étrangers soulevés par le jet).
- Ne pas diriger vers le compresseur le jet des liquides pulvérisés par des outils branchés sur le compresseur lui-même.
- Ne pas utiliser l'appareil, les pieds et/ou les mains mouillés.
- Ne pas tirer le câble d'alimentation pour débrancher la fiche de la prise électrique ou pour déplacer le compresseur.
- Ne pas laisser l'appareil exposé aux agents atmosphériques.
- Ne pas transporter le compresseur lorsque son réservoir est sous pression.
- Ne pas soumettre le réservoir à des soudures ou à des usinages mécaniques. En cas de défauts ou de corrosion, il faut le remplacer en bloc.
- Interdire l'utilisation du compresseur aux personnes inexpérimentées. Veiller à ce que les enfants et les animaux stationnent loin de la zone de travail de l'appareil.
- Le présent appareil n'est pas apte à être utilisé par tous sujets (y compris les enfants) dont les capacités physiques, sensorielles ou mentales seraient faibles, ou qui manqueraient d'expérience ou de compétence, à moins qu'ils n'aient été suivis ou renseignés quant à l'utilisation de l'appareil en question, et ce par l'intermédiaire d'une personne responsable de leur sécurité.
- Les enfants doivent être surveillés pour vérifier qu'ils ne jouent pas avec l'appareil.
- Ne pas placer des objets inflammables ou en Nylon® et tissu à proximité et/ou sur le compresseur.
- Ne pas nettoyer la machine à l'aide de liquides inflammables ou de solvants. Utiliser uniquement un chiffon humide, en veillant d'abord à ce que la fiche soit débranchée de la prise électrique.
- L'utilisation du compresseur est strictement limitée à la compression de l'air. Ne pas utiliser l'appareil avec d'autres types de gaz.
- L'air comprimé produit par cet appareil n'est pas utilisable dans les domaines pharmaceutique, alimentaire ou hospitalier, à moins qu'il ne soit ultérieurement soumis à des traitements particuliers ; de même, il ne peut pas être utilisé pour remplir les bouteilles utilisées dans la plongée sous-marine.
- Afin d'éviter de graves brûlures, ne jamais toucher les parties de la culasse ou des tuyauteries durant ou immédiatement après le fonctionnement.
- Faire attention au travail qu'on est en train de faire. Utiliser le bon sens. Ne jamais monter sur le compresseur. Ne pas laisser le compresseur fonctionner sans surveillance.
- Ne pas lever le compresseur de la poignée télescopique (référence 13). Il ne faut utiliser cette poignée que pour entraîner l'unité.

## CE QU'IL FAUT SAVOIR

- **Ce compresseur a été réalisé pour fonctionner avec le rapport d'intermittence spécifié sur la plaquette des caractéristiques techniques** (par exemple, S3 50 % signifie 5 minutes de fonctionnement et 5 minutes d'arrêt), afin d'éviter une surchauffe excessive du moteur électrique. Au cas où ce rapport ne serait pas respecté, la protection thermique dont le moteur est pourvu interviendra automatiquement, en coupant le courant électrique dès que la température devient trop élevée. Le moteur redémarrera automatiquement dès le rétablissement des conditions normales de fonctionnement.
- Tous les compresseurs sont pourvus d'un clapet de sécurité qui intervient en cas de fonctionnement irrégulier du pressostat, en garantissant ainsi la sécurité de l'appareil. La soupape de sécurité est réglée afin d'éviter la surpression des cuves. Cette soupape est réglée en usine et ne fonctionnera que si la pression de la cuve atteint cette valeur. Ne pas essayer de régler ou de neutraliser

le dispositif de sécurité. Tout réglage effectué sur cette soupape pourrait causer de graves blessures. Si ce dispositif nécessite des travaux d'entretien, contacter un service après-vente agréé.

- Pendant l'opération de montage d'un outil, la sortie du débit d'air doit être impérativement coupée.
- L'utilisation de l'air comprimé pour les différentes utilisations prévues (gonflage, outils pneumatiques, peinture, lavage avec des détergents à base aqueuse seulement, etc.), comporte la connaissance et le respect des normes prescrites au cas par cas.
- Vérifier que la consommation d'air et la pression maximum d'exercice de l'outil pneumatique et des tuyaux de raccordement (avec le compresseur) à appliquer sont compatibles avec la pression configurée sur le régulateur de pression et avec la quantité d'air distribuée par le compresseur.
- Les performances du compresseur sont garanties pour un fonctionnement entre 0 et 1000 mètres au-dessus du niveau de la mer.

F  
R

## 2. DESCRIPTION DE L'APPAREIL (Fig. 1)

1. Filtre à air d'aspiration
2. Réservoir à air comprimé
3. Robinet de vidange de l'eau de condensation du réservoir
4. Pied en caoutchouc
5. Accouplement rapide (air comprimé réglé)
6. Manomètre (pression réglée lisible)
7. Manostat régulateur
8. Interrupteur Marche/Arrêt
9. Poignée de transport
10. Soupape de sécurité
11. Roue
12. Manomètre (pression du réservoir lisible)
13. Poignée télescopique

## 3. CONTENU DE L'EMBALLAGE

- Compresseur d'air
- Manuel d'instructions et autres documents

## 4. DOMAINE D'APPLICATION

Le compresseur sert à produire de l'air comprimé pour les outils fonctionnant à l'air comprimé.

Veillez au fait que nos appareils, conformément à leur affectation, n'ont pas été construits, pour être utilisés dans un environnement professionnel, industriel ou artisanal. Nous déclinons toute responsabilité si l'appareil est utilisé professionnellement, artisanalement ou dans des sociétés industrielles, tout comme pour toute activité équivalente.

La machine doit exclusivement être employée conformément à son affectation. Chaque utilisation allant au-delà de cette affectation est considérée comme non conforme. Pour les dommages en résultant ou les blessures de tout genre, le producteur décline toute responsabilité et l'opérateur/l'exploitant est responsable.

## 5. INSTRUCTIONS D'IMPLANTATION

- Vérifiez que l'appareil n'a pas été endommagé pendant le transport. En cas d'avarie, informez immédiatement l'entreprise de transport qui a livré le compresseur.
- Il est recommandable d'installer le compresseur à proximité du consommateur.
- Evitez les tuyaux à air et les câbles d'alimentation (câbles de rallonge) longs.
- Veillez à ce que l'air aspiré soit sec et sans poussière.
- N'installez pas le compresseur dans un local humide ou détrempé.
- Le compresseur doit être utilisé uniquement dans des endroits adéquats (bonne ventilation, température ambiante +5°C - +40° C). Il ne doit y avoir dans la salle aucune poussière, aucun acide, aucune vapeur, aucun gaz explosif ou inflammable.
- Le compresseur doit être employé dans des endroits secs. Il ne peut être utilisé dans des zones où l'on travaille avec des éclaboussures d'eau.

## 6. MISE EN SERVICE

### 6.1 Montage du filtre à air (s'il n'est pas déjà assemblé)

Supprimez le bouchon de transport à l'aide d'un tournevis ou autre outil du même genre et vissez le filtre à air (1) à fond sur l'appareil (fig. 2a-2b).

Si fourni, insérer la tuyau d'aspiration dans le couvercle du filtre (Fig. 2c).

### 6.2 Raccordement électrique

Le compresseur est équipé d'un câble réseau avec fiche à contact de protection. Introduire la fiche du câble électrique dans une prise appropriée en termes de forme, de tension et de fréquence, conformément aux normes en vigueur. Veillez, avant la mise en service, à ce que la tension du

secteur et la tension de service soient les mêmes en vous reportant à la plaque signalétique de la machine. S'assurer que l'interrupteur ON/OFF **ne** soit en position **I (ON)**. Les longs câbles d'alimentation tout comme les rallonges, tambours de câble etc. qui entraînent des chutes de tension et peuvent empêcher le démarrage du moteur. Lorsque la température descend en dessous de 5° C, le moteur marche durement et peut ne pas démarrer.

### 6.3 Interrupteur marche/arrêt (Fig. 7-8)

Le compresseur est mis en circuit en tirant le bouton (référence 8) en position **I (Marche)**.

Pour mettre le compresseur hors circuit, il faut appuyer sur le bouton (référence 8) en position **O (Arrêt)**.

### 6.4 Réglage de pression

- Le régulateur de pression (référence 7) permet de régler la pression sur le manomètre (référence 6).
- La pression réglée peut être prise au niveau du raccord rapide (référence 5).

### 6.5 Réglage de l'interrupteur manométrique

L'interrupteur manométrique est ajusté à l'usine.

- Après avoir atteint la valeur supérieure de consigne (programmée par le fabricant en phase de test), le compresseur s'arrête.  
En utilisant de l'air, le compresseur redémarre automatiquement dès que la valeur de consigne inférieure est atteinte.
- Le compresseur continue de fonctionner en cycle automatique jusqu'à ce que l'on appuie de nouveau sur l'interrupteur I/O.

## 7. TRANSPORT

– Tirez la poignée télescopique jusqu'à ce qu'elle se verrouille en place (Fig. 4).

**⚠ Précaution !** \_\_\_\_\_

**La poignée télescopique sert uniquement à tirer l'unité (Fig. 5).**

**NE soulevez PAS l'unité par cette poignée.**

– Pour replier la poignée, appliquez une pression sur les premiers centimètres pour la déverrouiller, puis faites glisser la poignée jusqu'à ce qu'elle s'arrête (Fig. 4).

**⚠ Attention !** \_\_\_\_\_

**Deux personnes sont nécessaires pour soulever le compresseur.**

**N'essayez pas de soulever le compresseur vous-même.**

**Le levage du compresseur est une tâche qui nécessite l'aide d'une autre personne. Le compresseur est soulevé en saisissant les poignées 14 et 15 (Fig. 6).**

## 8. NETTOYAGE ET ENTRETIEN

**⚠ Attention !** \_\_\_\_\_

**Retirez la prise du réseau avant chaque travail de réglage et de maintenance.**

**⚠ Attention !** \_\_\_\_\_

**Attendez jusqu'à ce que le compresseur ait refroidi ! Risque de brûlure !**

**⚠ Attention !** \_\_\_\_\_

**Avant tous travaux de nettoyage et de maintenance, mettre la chaudière hors circuit.**

### 8.1 Nettoyage

- Maintenez les dispositifs de protection aussi propres (sans poussière) que possible. Frottez l'appareil avec un chiffon propre ou soufflez dessus avec de l'air comprimé à basse pression.
- Nous recommandons de nettoyer l'appareil directement après chaque utilisation.
- N'utilisez aucun produit de nettoyage ni détergent; ils pourraient endommager les pièces en matières plastiques de l'appareil. Veillez à ce qu'aucune eau n'entre à l'intérieur de l'appareil.
- Détachez le tuyau et les outils de pulvérisation du compresseur avant de commencer le nettoyage. Le compresseur ne doit pas être lavé à l'eau, avec des solvants ou autres produits du même genre.

### 8.2 Eau condensée (Fig. 3)

L'eau de condensation doit être évacuée quotidiennement en ouvrant la soupape de drainage (référence 3) (située sur le fond de la cuve sous pression).

1. Contrôler que le compresseur soit arrêté.
2. En le tenant par la poignée, incliner le compresseur vers la soupape de drainage de façon à ce qu'il se trouve dans la position la plus basse.
3. Ouvrir la soupape de drainage.
4. Maintenir le compresseur incliné jusqu'à ce que toute la condensation soit sortie du réservoir.
5. Fermer la soupape de drainage.

**TABLEAU – INTERVALLES D'ENTRETIEN**

FONCTION	APRES LES 100 PREMIERES HEURES	TOUTES LES 100 HEURES	
Nettoyage filtre aspiration et/ou remplacement de l'élément filtrant	•	•	
Evacuation Condensat réservoir	Tous les jours et en fin de travail.		



### **⚠ Attention !**

*Éliminez l'eau condensée dans le respect de l'environnement en l'apportant dans un poste collecteur correspondant.*

### **8.3 Soupape de sécurité (référence 10)**

La soupape de sécurité est réglée sur la pression maximale admise du récipient sous pression.

Il est interdit de dérégler la soupape de sécurité. Pour que la vanne de sécurité fonctionne correctement en cas de besoin, il faut l'actionner de temps en temps. Tourner l'écrou moleté jusqu'à ce qu'il soit complètement desserré. Tirer ensuite sur l'écrou moleté avec une force suffisante jusqu'à entendre l'air comprimé s'échapper (Fig. 9). Relâcher ensuite l'écrou moleté et le revisser.

Toujours garder la soupape de sécurité et la zone environnante propres et libres de tout obstacle.

### **8.4 Entreposage**

#### **⚠ Attention !**

*Tirez la fiche de la prise de courant, purgez l'appareil et tous les outils à air comprimé raccordés et évacuez la condensation. Rangez le compresseur de manière qu'aucune personne non autorisée ne puisse le mettre en service.*

#### **⚠ Attention !**

*Le compresseur doit être conservé dans un endroit sec et dont l'accès est interdit aux personnes non autorisées. Ne le renversez pas, conservez-le uniquement debout!*

### **⚠ Précaution !**

*Vidangez toujours le réservoir avant de stocker le compresseur en position verticale.*

## **9. MISE AU REBUT ET RECYCLAGE**



**Conformément à la directive 2012/19/UE relative à l'élimination des déchets d'équipements électriques et électroniques (DEEE).**

Le symbole de la poubelle barrée figurant sur l'appareil ou sur sa confection, indique que le produit, à la fin de sa vie utile, doit être collecté séparément des autres déchets. L'utilisateur devra donc remettre l'appareil usagé aux centres de collecte sélective des déchets électroniques et électro-techniques, ou au revendeur lors de l'achat d'un nouvel appareil de type équivalent, à raison d'un pour un. Une collecte sélective adéquate pour l'envoi successif de l'appareil usagé au recyclage, au traitement et à l'élimination dans le respect de l'environnement, contribue à éviter de possibles effets négatifs sur l'environnement et sur la santé, et favorise la réutilisation et/ou le recyclage des matériaux qui composent l'appareil.

L'élimination abusive du produit de la part de l'utilisateur comporte l'application des sanctions administratives prévues par les normes en vigueur.

## **10. POSSIBLES ANOMALIES ET INTERVENTIONS ADMISES**

<b>Anomalie</b>	<b>Cause</b>	<b>Intervention</b>
Le compresseur s'arrête et redémarre automatiquement après quelques minutes.	Intervention de la protection thermique, à cause de la surchauffe du moteur.	Laisser refroidir le compresseur. Aérer le local.
Après quelques tentatives de démarrage, le compresseur s'arrête.	Intervention de la protection thermique, à cause de la surchauffe du moteur (débranchement de la fiche pendant le fonctionnement, faible tension d'alimentation).	Actionner l'interrupteur d'arrêt. Aérer le local. Après quelques minutes, le compresseur redémarrera automatiquement.
Le compresseur ne s'arrête pas et le clapet de sécurité intervient.	Fonctionnement irrégulier du compresseur ou défaillance du pressostat.	Débrancher la fiche et s'adresser au Centre Après-vente.

**Toute intervention doit être exécutée par les Centres Après-vente agréés, en utilisant des pièces détachées d'origine. Toute altération de la machine peut compromettre la sécurité et annulera la garantie.**

## Diese Bedienungsanleitung für späteres Nachschlagen sorgfältig aufbewahren

### 1. VORSICHTSMASSNAHMEN BEIM GEBRAUCH

Der in 4 m Entfernung gemessene **SCHALLDRUCK** entspricht der am Etikett am Kompressor angegebenen **SCHALLLEISTUNG** abzüglich 20 dB.

**⚠** *Dieses Symbol weist auf Hinweise hin, die vor Inbetriebnahme des Produkts aufmerksam durchgelesen werden müssen, um mögliche Verletzungen des Bedieners zu vermeiden.*

**⚠** *Achtung!*

Druckluft ist eine potentiell gefährliche Energieform, deshalb muss bei Benutzung des Kompressors und dessen Zubehör unbedingt vorsichtig vorgegangen werden.

**⚠** *Achtung!*

Bei einem Stromausfall und darauf folgender Rückkehr der Spannungsversorgung könnte der Kompressor unvermittelt anlaufen.

**⚠** *AUF JEDEN FALL*

- Der Kompressor darf nur in geeigneter Umgebung (gute Belüftung und Umgebungstemperaturen von +5°C bis +40°C) und niemals in der Nähe von Staub, Säuren, Dämpfen oder explosiven/entzündlichen Gasen eingesetzt werden.
- Zwischen dem Kompressor und dem Arbeitsbereich ist stets ein Abstand von mindestens 4 Metern einzuhalten.
- Eventuelle Verfärbungen auf der Kunststoffabdeckung des Kompressors während Lackierungsvorgängen weisen auf einen zu geringen Abstand hin.
- Den Stecker des Elektrokabels in eine Steckdose einstecken, deren Form, Spannung und Frequenz geeignet ist und den gesetzlichen Vorschriften entspricht.
- Für das Elektrokabel Verlängerungskabel von maximal 5 m Länge und einem Kabelquerschnitt von mindestens 1,5 mm<sup>2</sup> verwenden.
- Von der Verwendung von Kabeln unterschiedlicher Länge und Kabelquerschnitts sowie von Adaptern und Vielfachsteckdosen wird abgeraten.
- Wenn das Stromversorgungskabel beschädigt ist, muss es vom Hersteller oder seinem technischen Kundendienst oder auf jeden Fall von einer Person mit ähnlichen Qualifikationen ausgetauscht werden, um jegliches Risiko zu vermeiden.
- Zum Abschalten des Kompressors ausschließlich den Schalter „I/O“ verwenden.
- Den Kompressor ausschließlich am Haltegriff bewegen und verschieben.
- Vor dem Transport immer das Stromkabel und den Luftschlauch vom Luftkompressor trennen.
- Für den Betrieb ist der Kompressor auf eine stabile und horizontale Unterlage zu setzen.

- Den Kompressor nur in horizontaler Stellung benutzen und auf die Räder und GummifüÙe stellen.

**⚠** *AUF KEINEN FALL*

- Den Luftstrahl niemals auf Personen, Tiere oder den eigenen Körper richten (zum Schutz von durch den Strahl aufgewirbelten Fremdkörpern Schutzbrille tragen).
- Den Strahl von Flüssigkeiten, die von an den Kompressor angeschlossenen Geräten gespritzt werden, niemals auf den Kompressor selbst richten.
- Das Gerät niemals mit bloÙen FüÙen oder mit nassen Händen und FüÙen bedienen.
- Zum Ziehen des Steckers aus der Steckdose oder zum Versetzen des Kompressors an einen anderen Ort niemals am Versorgungskabel ziehen.
- Das Gerät niemals im Freien lassen.
- Den Kompressor niemals transportieren, solange der Behälter unter Druck steht.
- Am Behälter keine Schweiß- oder mechanischen Arbeiten ausführen. Bei Schäden oder Korrosion ist er komplett auszutauschen.
- Der Kompressor darf niemals von Personen bedient werden, die in seinem Gebrauch nicht geschult sind. Kinder und Tiere vom Arbeitsbereich fernhalten.
- Das Gerät darf nicht von Personen (Kinder inbegriffen) mit beschränkten körperlichen, sensorischen oder geistlichen Kapazitäten, oder ohne erworbene Erfahrung oder Kenntnissen, benutzt werden, es sei denn, sie wurden durch eine für ihre Sicherheit verantwortliche Person beaufsichtigt und oder über den Gebrauch des Gerätes informiert.
- Kinder müssen beaufsichtigt und es muss sichergestellt werden, dass sie nicht mit dem Gerät spielen.
- Entzündliche Gegenstände oder Gegenstände aus Nylon® und Stoff niemals in die Nähe und/oder auf den Kompressor legen.
- Die Maschine niemals mit entzündbaren Flüssigkeiten oder Lösungsmitteln reinigen. Zur Reinigung lediglich ein feuchtes Tuch verwenden. Der Stecker muss hierbei von der Steckdose abgezogen sein.
- Die Verwendung des Kompressors ist auf die Erzeugung von Druckluft beschränkt. Die Maschine für keine andere Gasart verwenden.
- Die von dieser Maschine erzeugte Druckluft darf außer nach besonderen Behandlungen nicht im pharmazeutischen, Nahrungsmittel- oder Kliniksektor verwendet werden und eignet sich nicht für das Befüllen von Tauchflaschen.
- Vorsicht Verbrennungsgefahr: Berühren Sie nie den Zylinderkopf oder die Rohrleitungen während oder unmittelbar nach dem Betrieb.
- Achten Sie auf die Arbeit, die Sie ausführen. Nutzen Sie den gesunden Menschenverstand. Steigen Sie niemals auf den Kompressor. Lassen Sie den Kompressor nicht unbeaufsichtigt in Betrieb.
- Der ausziehbare Griff (Pos. 13) darf nur verwendet werden um mit dem Kompressor zu fahren. Beachten Sie bitte

dass der Kompressor niemals an dem ausziehbaren-Griff angehoben bzw. getragen wird.

## WAS SIE UNBEDINGT WISSEN SOLLTEN

- **Dieser Kompressor wurde für einen Intervallbetrieb wie auf dem Schild der technischen Daten angegeben konstruiert** (S3 50 % bedeutet z. B. 5 Minuten Betrieb und 5 Minuten Stillstand), um einer Überhitzung des Elektromotors vorzubeugen. Im Fall einer Überhitzung schaltet sich die Wärmeschutzvorrichtung des Motors ein, die automatisch die Stromzufuhr unterbricht. Ist die normale Betriebstemperatur wieder hergestellt, schaltet sich der Motor automatisch wieder ein.
- Alle Kompressoren verfügen über ein Sicherheitsventil, das bei Funktionsstörungen des Druckwächters eingreift und somit die Sicherheit der Maschine gewährleistet. Das Sicherheitsventil wurde eingebaut, um eine zu hohe Druckbeaufschlagung der Lufttanks zu vermeiden. Dieses Ventil ist werkseitig eingestellt und tritt erst in Funktion, wenn der Tankdruck diesen Wert erreicht. Versuchen Sie

nicht diese Sicherheitsvorrichtung zu justieren oder zu entfernen.

Jegliche Änderungen an der Einstellung könnten ernsthafte Verletzungen verursachen. Sollte eine Reparatur oder Wartung an diesem Gerät erforderlich sein, wenden Sie sich bitte an eine autorisierte Werkstätte.

- Während der Montage eines Werkzeugs ist der Strom der austretenden Luft unbedingt zu unterbrechen.
- Die Verwendung der Druckluft für die vorgesehenen Zwecke (Aufpumpen, Druckluftwerkzeuge, Lackierung, Wäsche mit Reinigungsmitteln auf ausschließlich wässriger Basis usw.) erfordert die Kenntnis und Befolgung der in den einzelnen Fällen geltenden Normen.
- Es ist zu überprüfen, ob der Luftverbrauch und der maximale Betriebsdruck des zu verwendenden Druckluftwerkzeugs und der Verbindungsrohre (mit dem Kompressor) mit dem am Druckregler eingestellten Druck und der vom Kompressor erzeugten Luftmenge übereinstimmen.
- Die Kompressorleistung ist für den Betrieb zwischen 0 und 1000 Metern über dem Meeresspiegel gewährleistet.

D  
E

## 2. GERÄTEBESCHREIBUNG (Abb. 1)

1. Ansaug-Luftfilter
2. Druckbehälter
3. Absperrhahn für den Kondensatablass aus dem Tank
4. Standfuß
5. Schnellkupplung (geregelter Druckluft)
6. Manometer (eingestellter Druck kann abgelesen werden)
7. Druckregler
8. Ein-/ Aus-Schalter
9. Transportgriff
10. Sicherheitsventil
11. Rad
12. Manometer (Kesseldruck kann abgelesen werden)
13. Teleskop-Griff

## 3. PACKUNGSINHALT

- Luftkompressor
- Bedienungsanleitung und andere Dokumente

## 4. ANWENDUNGSBEREICH

Der Kompressor dient zum Erzeugen von Druckluft für druckluftbetriebene Werkzeuge.

Das Gerät darf nur nach seiner Bestimmung verwendet werden. Jede weitere darüber hinausgehende Verwendung ist nicht bestimmungsgemäß. Für daraus hervorgerufene Schäden oder Verletzungen aller Art haftet der Benutzer/ Bediener und nicht der Hersteller.

Bitte beachten Sie, dass unsere Geräte bestimmungsgemäß nicht für den gewerblichen, handwerklichen oder industriellen Einsatz konstruiert wurden. Wir übernehmen keine Gewährleistung, wenn das Gerät in Gewerbe-, Handwerks- oder Industriebetrieben sowie bei gleichzusetzenden Tätigkeiten eingesetzt wird.

## 5. HINWEISE ZUR AUFSTELLUNG

- Überprüfen Sie das Gerät auf Transportschäden. Etwaige Schäden sofort dem Transportunternehmen melden, mit dem der Kompressor angeliefert wurde.
- Die Aufstellung des Kompressors sollte in der Nähe des Verbrauchers erfolgen.
- Lange Luftleitungen und lange Zuleitungen (Verlängerungskabel) sind zu vermeiden.
- Auf trockene und staubfreie Ansaugluft achten.
- Den Kompressor nicht in feuchtem oder nassem Raum aufstellen.
- Der Kompressor darf nur in geeigneten Räumen (gut belüftet, Umgebungstemperatur +5°C bis 40°C) betrieben werden. Im Raum dürfen sich keine Stäube, keine Säuren, Dämpfe, explosive oder entflammbare Gase befinden.
- Der Kompressor ist geeignet für den Einsatz in trockenen Räumen. In Bereichen, in denen mit Spritzwasser gearbeitet wird, ist der Einsatz nicht zulässig.

## 6. INBETRIEBNAHME

### 6.1 *Montage des Luftfilters (Falls im Lieferumfang nicht enthalten ist er bereits integriert)*

Entfernen Sie den Transportstopfen mit einem Schraubenzieher oder ähnl. und schrauben Sie den Luftfilter (Pos. 1) am Gerät fest (Abb. 2a-2b).

Falls im Lieferumfang enthalten, den kleinen Saugschlauch in den Filterdeckel einführen (Abb. 2c).

### 6.2 *Netzanschluss*

Der Kompressor ist mit einer Netzleitung mit Schutzkontaktstecker ausgerüstet. Den Stecker des Elektrokabels in eine Steckdose einstecken, deren Form, Spannung und Frequenz geeignet ist und den gesetzlichen

Vorschriften entspricht.

Achten Sie vor Inbetriebnahme darauf, dass die Netzspannung mit der Betriebsspannung lt. Maschinenleistungsschild übereinstimmt. Sicherstellen, dass der ON/OFF-Schalter **nicht** auf **I (ON)** steht. Lange Zuleitungen, sowie Verlängerungen, Kabeltrommeln usw. verursachen Spannungsabfall und können den Motoranlauf verhindern. Bei niedrigen Temperaturen unter +5°C ist der Motoranlauf durch Schwergängigkeit gefährdet.

### 6.3 Aus-/ Einschalter (Abb. 7-8)

Durch Herausziehen des Knopfes (Pos. 8) wird der Kompressor eingeschaltet (Position I) (Ein-). Zum Ausschalten des Kompressors muss der Knopf (Pos. 8) gedrückt werden (Position O) (Aus).

### 6.4 Druckeinstellung

- Mit dem Druckregler (Pos. 7) kann der Druck am Manometer (Pos. 6) eingestellt werden.
- Der eingestellte Druck kann an der Schnellkupplung (Pos. 5) entnommen werden.

### 6.5 Druckschaltereinstellung

Der Druckschalter ist werkseitig eingestellt.

- Bei Erreichen des oberen Eichwerts (vom Hersteller in der Prüfphase eingestellt) hält der Kompressor. Durch die Verwendung von Luft setzt sich der Kompressor automatisch wieder in Betrieb, sobald der untere Eichwert erreicht wird.
- Der Kompressor funktioniert mit diesem automatischen Zyklus so lange, bis er durch den Ein-/Aus-Schalter ausgeschaltet wird.

## 7. TRANSPORT

- Den Teleskopgriff herausziehen, bis er einrastet (Abb. 4).

**⚠ Vorsicht!** \_\_\_\_\_

**Der Teleskopgriff dient nur zum Ziehen der Einheit (Abb. 5).**

**Die Einheit NICHT mit diesem Griff anheben.**

- Um den Griff einzuklappen, die ersten paar Zentimeter Druck ausüben, um ihn zu entriegeln, und dann den Griff gerade bis zum Anschlag hineinschieben (Abb. 4).

**⚠ Achtung!** \_\_\_\_\_

**Mit zwei Personen anheben.**

**Nicht versuchen, den Kompressor alleine anzuheben.**

**Das Anheben des Kompressors ist ein Zwei-Personen-Vorgang und erfordert daher die Hilfe einer weiteren Person. Der Kompressor wird durch Greifen der Handgriffe 14 und 15 angehoben (Abb. 6).**

## 8. REINIGUNG UND WARTUNG

**⚠ Achtung!** \_\_\_\_\_

**Ziehen Sie vor allen Reinigungs- und Wartungsarbeiten den Netzstecker.**

**⚠ Achtung!** \_\_\_\_\_

**Warten Sie bis der Verdichter vollständig abgekühlt ist! Verbrennungsgefahr!**

**⚠ Achtung!** \_\_\_\_\_

**Vor allen Reinigungs- und Wartungsarbeiten ist der Kessel drucklos zu machen.**

### 8.1 Reinigung

- Halten Sie Schutzvorrichtungen so staub- und schmutzfrei wie möglich. Reiben Sie das Gerät mit einem sauberen Tuch ab oder blasen Sie es mit Druckluft bei niedrigem Druck aus.
- Wir empfehlen, dass Sie das Gerät direkt nach jeder Benutzung reinigen.
- Verwenden Sie keine Reinigungs- oder Lösungsmittel; diese könnten die Kunststoffteile des Gerätes angreifen. Achten Sie darauf, dass kein Wasser in das Geräteinnere gelangen kann.
- Schlauch und Spritzwerkzeuge müssen vor Reinigung vom Kompressor getrennt werden. Der Kompressor darf nicht mit Wasser, Lösungsmitteln o. Ä. gereinigt werden.

### 8.2 Kondenswasser (Abb. 3)

Das Kondenswasser muss jeden Tag aus dem Tank abgelassen werden. Öffnen Sie dazu das Ablassventil (Pos. 3) (unten am Druckkessel).

1. Vergewissern Sie sich, dass der Kompressor ausgeschaltet ist.
2. Halten Sie den Kompressor am Handgriff und neigen Sie ihn in Richtung Ablasshahn, so dass dieser sich ganz unten befindet.
3. Öffnen Sie den Ablasshahn.
4. Halten Sie den Kompressor so lange geneigt, bis das gesamte Kondenswasser aus dem Behälter ausgelaufen ist.
5. Schließen Sie den Ablasshahn.

**TABELLE - WARTUNGSINTERVALLE**

FUNKTION	NACH DEN ERSTEN 100 STUNDEN	ALLE 100 STUNDEN	
Reinigung des Luftfilters und/oder Austausch des Filters	•	•	
Entleeren des Kondensatbehälters	Täglich und bei Arbeitsende		

### **⚠ Achtung!**

**Entsorgen Sie das Kondenswasser umweltgerecht bei einer entsprechenden Sammelstelle.**

### **8.3 Sicherheitsventil (Pos. 10)**

Das Sicherheitsventil ist auf den höchstzulässigen Druck des Druckbehälters eingestellt.

Es ist nicht zulässig, das Sicherheitsventil zu verstellen. Damit das Sicherheitsventil im Bedarfsfall richtig funktioniert, sollte dies von Zeit zu Zeit betätigt werden. Die Ringmutter drehen, bis sie vollständig gelöst ist. Dann mit ausreichender Kraft an der Ringmutter drehen, bis Druckluft entweicht (Abb. 9). Dann die Ringmutter lösen und wieder anschrauben.

Das Sicherheitsventil und die Umgebung immer sauber und frei von Hindernissen halten.

### **8.4 Lagerung**

#### **⚠ Achtung!**

**Den Netzstecker ziehen, das Gerät und alle daran angeschlossenen Druckluftwerkzeuge entlüften und das Kondenswasser ablassen. Stellen Sie den Kompressor so ab, dass dieser nicht von Unbefugten in Betrieb genommen werden kann.**

#### **⚠ Achtung!**

**Den Kompressor nur in trockener und für Unbefugte unzugänglicher Umgebung aufbewahren. Nicht kippen, nur stehend aufbewahren!**

### **⚠ Vorsicht!**

**Den Tank immer ablassen, bevor der Kompressor in vertikaler Position gelagert wird.**

## **9. ENTSORGUNG UND WIEDERVERWERTUNG**



**Gemäß der Richtlinie 2012/19/EU über Elektro- und Elektronik-Altgeräte (WEEE-Richtlinie).**

Das Symbol der durchgestrichenen Mülltonne auf dem Gerät oder auf der Verpackung bedeutet, dass das Produkt nach dem Ablauf der Lebensdauer getrennt entsorgt werden muss. Deswegen muss der Benutzer das Gerät nach Ablauf der Lebensdauer an geeignete Sammelstellen zur getrennten Entsorgung von elektrischem oder elektronischem Müll oder beim Kauf eines neuen, gleichwertigen Geräts an den Verkäufer im Austausch gegen das neue Gerät abgeben.

Die entsprechende Mülltrennung zum Zweck des nachfolgenden Recyclings, der Behandlung oder der umweltfreundlichen Entsorgung des Geräts vermeidet mögliche Umwelt- und Gesundheitsschäden und fördert die Wiederverwendung der enthaltenen Wertstoffe.

Eine unsachgemäße Entsorgung des Produkts durch den Benutzer ist entsprechend der geltenden Gesetze strafbar.

## **10. MÖGLICHE STÖRUNGEN UND ENTSPRECHENDE ABHILFEMASSNAHMEN**

<b>Störung</b>	<b>Ursache</b>	<b>Maßnahme</b>
Der Kompressor hält an und setzt nach einigen Minuten den Betrieb selbstständig wieder fort.	Eingriff der Wärmeschutzvorrichtung aufgrund Überhitzung des Motors.	Kompressor abkühlen lassen. Raum lüften.
Nach mehreren Versuchen der Inbetriebnahme hält der Kompressor an.	Eingriff der Wärmeschutzvorrichtung aufgrund Überhitzung des Motors (Abziehen des Steckers während des Betriebs, geringe Versorgungsspannung).	Den Ein-Aus-Schalter betätigen. Raum lüften. Einige Minuten abwarten, bis sich der Kompressor von selbst wieder in Betrieb setzt.
Der Kompressor hält nicht an, und das Sicherheitsventil schreitet ein.	Unregelmäßiger Betrieb des Kompressors oder Fehlfunktion des Druckwächters.	Stecker abziehen und Kundendienststelle kontaktieren.

**Alle übrigen Maßnahmen müssen von berechtigten Kundendienstzentren sowie unter Verwendung von Originalersatzteilen ausgeführt werden. Durch einen Eingriff in die Maschine kann die Sicherheit beeinträchtigt werden, und die entsprechende Garantie verliert in jedem Fall ihre Gültigkeit.**

D  
E

### 1. PRECAUCIONES DE USO

El valor de **PRESIÓN ACÚSTICA** medido de 4 m. equivale al valor de **POTENCIA ACÚSTICA** indicado en la etiqueta, colocada en el compresor, menos 20 dB.

**⚠ Este símbolo indica las advertencias que se deben leer atentamente antes de utilizar el producto, para evitar posibles daños físicos al usuario.**

**⚠ ¡Atención!**

El aire comprimido es una forma de energía potencialmente peligrosa, por lo tanto es necesario prestar una gran atención cuando se utilizan el compresor y los accesorios.

**⚠ ¡Atención!**

El compresor podría arrancar al imprevisto en caso de corte de luz y posterior restablecimiento de la corriente eléctrica.

**⚠ HAY QUE HACER**

- El compresor se debe utilizar en ambientes adecuados (bien ventilados, con una temperatura ambiente de +5°C a +40°C) y nunca en presencia de polvo, ácidos, vapores, gases explosivos o inflamables.
- Mantener siempre una distancia de seguridad de al menos 3 metros entre el compresor y la zona de trabajo.
- Las eventuales coloraciones que pueden aparecen en la protección de plástico del compresor durante las operaciones de pintura indican una distancia insuficiente.
- Conectar el enchufe del cable eléctrico en una toma apropiada por su forma, tensión y frecuencia, y conforme con las normas vigentes.
- Utilizar prolongadores del cable eléctrico de una longitud máxima de 5 metros y con una sección del cable no inferior a 1,5 mm<sup>2</sup>.
- No se recomienda el uso de prolongadores de otras longitudes y secciones, ni tampoco el uso de adaptadores de tomas múltiples.
- Si el cable de alimentación está dañado, deberá ser sustituido por el fabricante o su servicio de asistencia técnica o en todo caso por una persona con similar titulación, para evitar cualquier riesgo.
- Usar sólo y exclusivamente el interruptor I/O para apagar el compresor.
- Usar sólo y exclusivamente la manilla para desplazar el compresor.
- Desconecte siempre el cable de alimentación y la toma de aire del compresor de aire antes de transportarlo.
- El compresor en funcionamiento se debe colocar sobre un apoyo estable y en horizontal.
- Utilizar el compresor exclusivamente en posición horizontal, apoyándolo sobre las ruedas y las patas de goma.

**⚠ NO HAY QUE HACER**

- No dirigir nunca el chorro de aire hacia personas, animales o hacia el propio cuerpo (utilizar gafas de protección para proteger los ojos contra la entrada de cuerpos extraños alzados por el chorro).
- No dirigir nunca hacia el compresor el chorro de líquido pulverizado por los equipos conectados al mismo.
- No usar el equipo con los pies desnudos ni con las manos o los pies mojados.
- No tirar del cable de alimentación para desconectar el enchufe de la toma de corriente o para mover el compresor.
- No dejar el equipo expuesto a los agentes atmosféricos.
- No transportar el compresor con el depósito a presión.
- No realizar soldaduras ni trabajos mecánicos en el depósito. En caso de defectos o de corrosión hay que sustituirlo completamente.
- No permitir que personas inexpertas usen el compresor. Mantener alejados de la zona de trabajo a los niños y animales.
- Este aparato no está destinado a ser usado por personas (niños incluidos) cuyas capacidades físicas, sensoriales o mentales estén reducidas, o faltas de experiencia y conocimiento, a no ser que éstas hayan podido beneficiarse, a través de la intermediación de una persona responsable de su seguridad, de una supervisión o de instrucciones referentes al uso del aparato.
- Hay que vigilar a los niños para asegurarse de que no jueguen con el aparato.
- No colocar objetos inflamables o de Nylon® y tela cerca y/o encima del compresor.
- No limpiar la máquina con líquidos inflamables o solventes. Utilizar solamente un paño húmedo, asegurándose de haber desconectado el enchufe de la toma de corriente eléctrica.
- El uso del compresor está estrechamente ligado a la compresión del aire. No usar la máquina para ningún otro tipo de gas.
- El aire comprimido producido por esta máquina no se puede utilizar en el campo farmacéutico, alimentario ni hospitalario, sino sólo luego de tratamientos especiales, y no se puede utilizar para llenar bombonas para la inmersión submarina.
- Para evitar quemaduras serias, no toque nunca partes de la culata del cilindro o tuberías durante o inmediatamente después del funcionamiento.
- Prestar atención al trabajo que se está realizando. Apelar al sentido común. Nunca subir al compresor. No permitir que el compresor funcione sin vigilancia.
- La asa telescópica (referencia 13) no es para usar como asa para levantar el compresor. Este manillar es sólo para halar la unidad.

**⚠ HAY QUE SABER**

- Este compresor está fabricado para funcionar con la relación de intermitencia especificada en la placa de datos técnicos (por ejemplo, S3 50 % significa 5 minutos

de trabajo y 5 minutos de parada) para evitar un excesivo recalentamiento del motor eléctrico. De lo contrario, intervendrá la protección térmica presente en el motor, interrumpiendo automáticamente la corriente eléctrica cuando la temperatura sea demasiado alta. Cuando se restablecen las condiciones normales de temperatura, el motor arranca otra vez automáticamente.

- Todos los compresores están equipados con una válvula de seguridad que interviene en caso de funcionamiento irregular del presóstato, garantizando la seguridad de la máquina. La válvula de seguridad está ajustada para evitar una sobrepresión en los depósitos de aire. Esta válvula está preajustada de fábrica y no funcionará a menos que el depósito de presión alcance esta presión. No intente manipular o eliminar el dispositivo de seguridad. Cualquier manipulación de esta válvula podría causar heridas graves. Si el dispositivo requiere reparación o

mantenimiento, póngase en contacto con un Centro de Asistencia Autorizado.

- Durante la operación de montaje de una herramienta es obligatorio cortar el flujo de aire en salida.
- El uso del aire comprimido en los distintos empleos previstos (inflado, herramientas neumáticas, pintura, lavado con detergentes sólo de base acuosa etc.) implica el conocimiento y el respeto de las normas previstas en cada uno de los casos.
- Verificar que el consumo de aire y la presión máxima de funcionamiento de la herramienta neumática y de los tubos de conexión (con el compresor) que debe emplearse sean compatibles con la presión configurada en el regulador de presión y con la cantidad de aire distribuida por el compresor.
- Las prestaciones del compresor están garantizadas para funcionar entre 0 y 1000 metros sobre el nivel del mar.

## 2. DESCRIPCIÓN DEL APARATO (Fig. 1)

1. Filtro de aire de aspiración
2. Recipiente de presión
3. Grifo de purga de la condensación del depósito
4. Pata de apoyo
5. Acoplamiento rápido (aire comprimido regulado)
6. Manómetro (para leer la presión ajustada)
7. Regulador de presión
8. Interruptor ON/OFF
9. Empuñadura para transporte
10. Válvula de seguridad
11. Rueda
12. Manómetro (para leer la presión de la caldera)
13. Asa telescópica

## 3. CONTENIDO DE LA CAJA

- Compresor de aire
- Manual de instrucciones y otros documentos

## 4. CAMPO DE APLICACIÓN

El compresor sirve para generar aire comprimido para herramientas que lo necesitan para su funcionamiento.

Utilizar la máquina sólo en los casos que se indican explícitamente como de uso adecuado. Cualquier otro uso no será adecuado. En caso de uso inadecuado, el fabricante no se hace responsable de daños o lesiones de cualquier tipo; el responsable es el usuario u operario de la máquina.

Tener en consideración que nuestro aparato no está indicado para un uso comercial, industrial o en taller. No asumiremos ningún tipo de garantía cuando se utilice el aparato en zonas industriales, comerciales o talleres, así como actividades similares.

## 5. ADVERTENCIAS PARA LA INSTALACIÓN

- Compruebe que el aparato no haya sufrido daños durante el transporte. De ser así, los daños detectados deberán comunicarse de inmediato al transportista que ha entregado en compresor.
- El compresor deberá colocarse cerca del lugar de consumo.
- Es preciso evitar el uso de conductos de aire largos o prolongaciones del cable de conexión.
- El aire aspirado por el compresor deberá ser seco y libre de polvo.
- No instale el compresor en un recinto húmedo o mojado.
- El compresor solo podrá ser operado en recintos apropiados (con ventilación óptima, temperatura ambiente +5°C - +40°C). El recinto deberá estar libre de polvo, ácidos, vapores, así como gases inflamables o explosivos.
- El compresor es apto para su uso en recintos secos. No se permite su uso en áreas de trabajo donde se produzcan salpicaduras.

## 6. PUESTA EN SERVICIO

### 6.1 Montaje del filtro de aire (si no está ya montado)

Retirar los tapones para el transporte con un destornillador o similar y atornillar bien el filtro de aire (referencia 1) al aparato (fig. 2a-2b).

Si está incluido, introducir el tubo de aspiración en la tapa del filtro (Fig. 2c).

### 6.2 Conexión a la red

El compresor está dotado de un cable de red con un enchufe con puesta a tierra. Conectar el enchufe del cable eléctrico en una toma apropiada por su forma, tensión y frecuencia, y conforme con las normas vigentes. Antes de la puesta en marcha, cerciorarse de que la tensión de red coincida con la tensión de servicio indicada en la placa de

potencia del motor. Comprobar que el interruptor ON/OFF no esté en posición I (ON). Cables de gran longitud como, p. ej., las alargaderas, los tambores de arrollamiento, etc. causan descensos de tensión y pueden dificultar la marcha de la máquina. Las bajas temperaturas, inferiores a 5°C, pueden dificultar la marcha del motor.

### 6.3 Interruptor ON/OFF (Fig. 7-8)

El compresor se conecta tirando del botón (referencia 8) en la posición I (ON).

Para desconectar el compresor simplemente presionar el botón (referencia 8) en la posición O (OFF).

### 6.4 Ajuste de presión

- La presión se puede regular en el manómetro (referencia 6) con el regulador de presión (referencia 7).
- La presión regulada se puede obtener del acoplamiento rápido (referencia 5).

### 6.5 Ajuste del interruptor de presión

El interruptor de presión ha sido ajustado en fábrica.

- Cuando se alcanza el valor de calibración superior (configurado por el fabricante en fase de ensayo), el compresor se detiene. Utilizando aire, el compresor arranca otra vez automáticamente cuando se alcanza el valor de calibración inferior.
- El compresor sigue funcionando con este ciclo en automático hasta que se accione el interruptor I/O.

## 7. TRANSPORTE

- Saque del mango telescópico hasta que quede fija en su lugar (Fig. 4).

**⚠ Precaución!** \_\_\_\_\_

**El mango telescópico es solo para jalar de la unidad (Fig. 5).**

**NO levante la unidad con este mango.**

- Para plegar el mango, aplique presión en las primeras pulgadas para desbloquearla; a continuación, deslícela directamente hasta que se detenga (Fig. 4).

**⚠ ¡Atención!** \_\_\_\_\_

**Se requiere dos personas para el levantamiento.**

**No intente levantar el compresor sólo.**

**Levantar el compresor es una tarea que requiere**

**la ayuda de otra persona. El compresor se levanta sujetando las manijas 14 y 15 (Fig. 6).**

## 8. LIMPIEZA Y MANTENIMIENTO

**⚠ ¡Atención!** \_\_\_\_\_

**Desenchufar el cable cuando se realicen trabajos de mantenimiento o de limpieza.**

**⚠ ¡Atención!** \_\_\_\_\_

**¡Esperar hasta que el compresor esté totalmente frío!  
¡Peligro de sufrir quemaduras!**

**⚠ ¡Atención!** \_\_\_\_\_

**Eliminar la presión de la caldera antes de efectuar los trabajos de mantenimiento y limpieza.**

### 8.1 Limpieza

- Evitar al máximo posible que la suciedad y el polvo se acumulen en los dispositivos de seguridad. Frotar el aparato con un paño limpio o limpiarlo con aire comprimido manteniendo la presión baja.
- Se recomienda limpiar el aparato tras cada uso.
- No utilizar productos de limpieza o disolventes; ya que podrían deteriorar las piezas de plástico del aparato. Es preciso evitar que entre agua en el interior del aparato.
- Antes de realizar la limpieza separar del compresor la manguera y las herramientas de pulverizado. No limpiar el compresor con agua, disolventes o similares.

### 8.2 Agua de condensación (Fig. 3)

El agua de condensación debe drenarse todos los días abriendo la válvula de drenaje (referencia 3) (en el fondo del recipiente de presión).

1. Verificar que el compresor está apagado.
2. Sujetándolo por el asa, inclinar el compresor hacia la válvula de drenaje de tal manera que éste se encuentre en la posición más baja.
3. Abrir la válvula de drenaje.
4. Mantener el compresor inclinado hasta que toda la condensación salga del depósito.
5. Cerrar la válvula de drenaje.

**⚠ ¡Atención!** \_\_\_\_\_

**Eliminar el agua de condensación de forma ecológica en la entidad recolectora pertinente.**

**TABLA – FRECUENCIA DE MANTENIMIENTO**

FUNCIÓN	TRAS LAS PRIMERAS 100 HORAS	CADA 100 HORAS	
Limpieza filtro aspiración y/o sustitución del elemento filtrante	•	•	
Desagüe Condensación depósito	Diariamente y al final del trabajo.		



### 8.3 Válvula de seguridad (referencia 10)

La válvula de seguridad está regulada a la presión mayor admitida del recipiente de presión.

No está permitido reajustar la válvula de seguridad. Para que la válvula de seguridad funcione correctamente cuando resulte necesaria, activarla de vez en cuando. Girar la virola hasta que se afloje completamente. Luego, tirar de la virola con fuerza suficiente hasta que se oiga salir aire comprimido (Fig. 9). Luego, soltar la virola y enroscarla nuevamente.

Mantener siempre limpia y libre de obstáculos la válvula de seguridad y la zona que la rodea.

### 8.4 Almacenamiento

#### ¡Atención!

**Desenchufar el aparato y purgar de aire el aparato y todas las herramientas de aire comprimido conectadas y descargar la condensación. Colocar el compresor de manera que no se pueda conectar de forma inesperada.**

#### ¡Atención!

**Guardar el compresor sólo en un entorno seco y al que no se pueda acceder sin autorización. ¡No inclinarlo, guardarlo sólo de pie!**

#### Precaución!

**Siempre vaciar el tanque antes de almacenar el compresor en posición vertical.**

## 9. ELIMINACIÓN Y RECICLAJE



**Conforme a la Directiva 2012/19/UE, relativa a la eliminación de desechos procedentes de equipos eléctricos y electrónicos (RAEE).**

El símbolo del cubo de basura tachado presente en los aparatos o en sus envases indica que el producto tendrá que ser recogido de forma separada de los demás productos al final de su vida útil. Por lo tanto, el usuario tendrá que entregar los aparatos al final de su vida útil a los centros adecuados de recogida selectiva de los residuos electrónicos y electrotécnicos, o bien, llevarla al vendedor cuando se realice la adquisición de un nuevo aparato equivalente, a razón de uno por uno.

Una adecuada recogida selectiva de los residuos para comenzar posteriormente con el reciclaje, el tratamiento y la eliminación ambientalmente compatible del aparato en desuso, contribuye a evitar efectos negativos en el ambiente y en la salud y ayuda a la reutilización y/o reciclado de los materiales que componen el aparato.

La eliminación ilegal del producto por parte del usuario supone la aplicación de las sanciones administrativas previstas por la normativa vigente.

ES

## 10. POSIBLES ANOMALÍAS Y LAS CORRESPONDIENTES INTERVENCIONES ADMITIDAS

Anomalía	Causa	Intervención
El compresor se detiene y arranca otra vez autónomamente luego de algunos minutos.	Intervención de la protección térmica debido al recalentamiento del motor.	Permita que el compresor se enfríe. Ventilar el local.
El compresor se detiene luego de algunos intentos de arranque.	Intervención de la protección térmica debido a un recalentamiento del motor (desconexión del enchufe durante la marcha, escasa tensión de alimentación).	Accionar el interruptor de marcha/ parada. Ventilar el local. Esperar algunos minutos y el compresor arrancará otra vez autónomamente.
El compresor no se detiene e interviene la válvula de seguridad.	Funcionamiento incorrecto del compresor o mal funcionamiento del presostato.	Desconectar el enchufe y dirigirse al centro de asistencia.

**Cualquier otra intervención debe ser realizada por los Centros de Asistencia autorizados, solicitando repuestos originales. Alterar la máquina puede comprometer la seguridad y, en todos los casos, invalida la garantía correspondiente.**

## 1. PRECAUÇÕES DE USO

O valor de **PRESSÃO ACÚSTICA** medindo 4 m. equivale ao valor de **POTÊNCIA ACÚSTICA** declarado na etiqueta, posicionada no compressor, menos 20 dB.

**⚠ Este símbolo indica as advertências a ler com atenção antes de utilizar o produto, de forma a prevenir possíveis danos físicos ao utilizador.**

### **⚠ Atenção!**

O ar comprimido é uma forma de energia potencialmente perigosa; portanto, é necessário ter o máximo cuidado ao utilizar o compressor e os acessórios.

### **⚠ Atenção!**

O compressor pode voltar a funcionar em caso de queda de energia e restabelecimento subsequente da tensão.

## **⚠ O QUE FAZER**

- O compressor deve ser utilizado em ambientes adequados (bem arejados, com temperatura ambiente compreendida entre +5°C e +40°C) e nunca em presença de pó, ácidos, vapores, gases explosivos ou inflamáveis.
- Manter sempre uma distância de segurança de pelo menos 3 metros entre o compressor e a zona de trabalho.
- Eventuais colorações que possam aparecer na protecção em plástico do compressor durante as operações de pintura, indicam uma distância demasiado próxima.
- Inserir a ficha do cabo eléctrico numa tomada adequada quanto à forma, tensão e frequência e em conformidade com as normas vigentes.
- Utilizar extensões de cabo eléctrico de comprimento máximo de 5 metros e com secção do cabo não abaixo de 1,5 mm<sup>2</sup>.
- Não é aconselhado o uso de extensões com comprimento e secção diferentes, nem de adaptadores e tomadas múltiplas.
- Se o cabo de alimentação estiver danificado, deve ser substituído pelo fabricante ou pelo seu serviço de assistência técnica ou, de todo modo, por uma pessoa com similar qualificação, de modo a evitar qualquer risco.
- Usar exclusivamente o interruptor I/O para desligar o compressor.
- Usar exclusivamente a alça para deslocar o compressor.
- Desconecte sempre o cabo de alimentação e o tubo de ar do compressor de ar antes de transportá-lo.
- O compressor em funcionamento deve ser colocado sobre um apoio estável e na horizontal.
- Utilizar o compressor exclusivamente na posição horizontal, apoiando-o sobre as rodas e pés de borracha.

## **⚠ O QUE NÃO FAZER**

- Nunca orientar o jacto de ar na direcção de pessoas, animais ou do próprio corpo (Utilizar óculos de protecção para proteger os olhos contra corpos estranhos movidos pelo jacto).
- Nunca orientar o jacto de líquidos borrifados por ferramentas ligadas ao compressor na direcção deste último.
- Não usar o aparelho com os pés descalços ou com as mãos e os pés molhados.
- Não puxar o cabo de alimentação para desligar a ficha da tomada ou para deslocar o compressor.
- Não deixar o aparelho exposto às intempéries.
- Não transportar o compressor com o depósito sob pressão.
- Não executar soldaduras ou trabalhos mecânicos no depósito. Em caso de defeitos ou corrosões, é necessário substituí-lo completamente.
- Não permitir que pessoas inexperientes usem o compressor. Manter longe da área de trabalho crianças e animais.
- Este aparelho não se destina a ser usado por pessoas (incluindo crianças) cujas capacidades físicas, sensitivas ou mentais sejam reduzidas ou no caso de falta de experiência e conhecimento, a não ser que beneficiem, por intermédio de uma pessoa responsável pela sua segurança, de vigilância ou instruções respeitantes ao uso do aparelho.
- As crianças devem ser vigiadas para evitar que brinquem com o aparelho.
- Não posicionar objectos inflamáveis ou objectos em Nylon® e tecido perto e/ou sobre o compressor.
- Não limpar a máquina com líquidos inflamáveis ou solventes. Utilizar somente um pano húmido, certificando-se de ter desligado a ficha da tomada eléctrica.
- O uso do compressor está estritamente ligado à compressão de ar. Não usar a máquina para nenhum outro tipo de gás.
- O ar comprimido produzido por esta máquina não pode ser utilizado no campo farmacêutico, alimentar ou hospitalar a não ser depois de tratamentos especiais e não pode ser utilizado para encher garrafas de mergulho.
- Para evitar queimaduras graves, nunca toque nos componentes da cabeça do cilindro ou nos tubos durante ou imediatamente depois da operação.
- Preste atenção ao trabalho que está a ser realizado. Use o bom senso. Nunca suba no compressor. Não permita que o compressor funcione sem supervisão.
- Não levantar o compressor do cabo telescópico (referência 13). Este cabo é para ser usado somente para puxar a unidade.

## **⚠ O QUE SABER**

- **Este compressor foi construído para funcionar com uma relação de intermitência especificada na placa**

**de dados técnicos**, (por exemplo, S3 50 % significa 5 minutos de trabalho e 5 minutos de pausa) para evitar um sobreaquecimento excessivo do motor eléctrico. Se isso acontecer, intervem a protecção térmica com a qual o motor está equipado, interrompendo automaticamente a corrente eléctrica quando a temperatura estiver demasiado elevada. Quando voltam as condições normais de temperatura, o motor reactiva-se automaticamente.

- Todos os compressores estão equipados com uma válvula de segurança que intervem em caso de funcionamento irregular do pressostato garantindo a segurança da máquina.

A válvula de segurança é configurada para evitar a pressurização excessiva dos reservatórios de ar. Esta válvula é pré-configurada de fábrica e não funciona se a pressão do reservatório não alcançar esta pressão. Não tente ajustar ou eliminar este dispositivo de segurança. Qualquer ajuste feito nesta válvula pode causar ferimentos

graves. Se este dispositivo requerer assistência ou manutenção, consulte um Centro de Atendimento Autorizado.

- Durante a operação de montagem duma ferramenta, é obrigatória a interrupção do fluxo de ar na saída.
- A utilização do ar comprimido nos diversos usos previstos (insuflação, ferramentas pneumáticas, pintura, lavagem com detergentes somente com base aquosa, etc.) implica o conhecimento e o respeito das normas previstas em cada caso separadamente.
- Verifique se o consumo de ar e a máxima pressão de funcionamento da ferramenta pneumática e dos tubos de ligação (com o compressor) a utilizar, são compatíveis com a pressão configurada no regulador de pressão e com a quantidade de ar fornecida pelo compressor.
- O desempenho do compressor é garantido para um funcionamento entre 0 e 1000 metros acima do nível do mar.

## 2. DESCRIÇÃO DO APARELHO (Fig. 1)

1. Filtro de ar da admissão
2. Recipiente sob pressão
3. Torneira de evacuação da condensação do depósito
4. Apoio
5. Acoplamento rápido (ar comprimido regulado)
6. Manómetro (pode consultar-se a pressão ajustada)
7. Regulador de pressão
8. Interruptor para ligar/desligar
9. Pega de transporte
10. Válvula de segurança
11. Roda
12. Manómetro (pode consultar-se a pressão do reservatório)
13. Cabo telescópico

## 3. CONTEÚDO DA EMBALAGEM

- Compressor de ar
- Manual de instruções e outros documentos

## 4. ÁREA DE APLICAÇÃO

O compressor destina-se à produção de ar comprimido para ferramentas que funcionam a ar comprimido.

Chamamos a atenção para o facto de os nossos aparelhos não terem sido concebidos para uso comercial, artesanal ou industrial. Não assumimos qualquer responsabilidade se o aparelho for utilizado no comércio, artesanato ou indústria ou em actividades equiparáveis.

A máquina só pode ser utilizada para os fins a que se destina. Qualquer outro tipo de utilização é considerado inadequado. Os danos ou ferimentos de qualquer tipo daí resultantes são da responsabilidade do utilizador/operador e não do fabricante.

## 5. INSTRUÇÕES DE MONTAGEM

- Verifique se o aparelho apresenta danos de transporte. No caso de eventuais danos informe de imediato o transitário, que transportou o compressor.
- O compressor deve ser instalado perto do consumidor.
- Deve evitar tubos de ar e cabos de alimentação longos (cabo de extensão).
- Cuidado com o ar aspirado seco e sem pó.
- Não monte o compressor em salas húmidas ou molhadas.
- O compressor só pode ser colocado em funcionamento em salas apropriadas (bem arejadas, temperatura ambiente +5°C até +40°C). Na sala não se podem encontrar poeiras, ácidos, vapores, explosivos ou gases inflamáveis.
- O compressor foi concebido para a utilização em salas secas. A utilização não é permitida em áreas onde ocorra a projecção de água.

## 6. COLOCAÇÃO EM FUNCIONAMENTO

### 6.1 Montagem do filtro de ar (se ainda não estiver montado)

Remova os tampões de transporte com uma chave de fendas ou ferramenta parecida e aparafuse o filtro de ar (1) ao aparelho (Fig. 2a-2b).

Se fornecido, insira o tubo de aspiração na tampa do filtro (Fig. 2c).

### 6.2 Ligação à rede

O compressor encontra-se munido de um cabo eléctrico com ficha Schuko. Inserir a ficha do cabo eléctrico numa tomada adequada quanto à forma, tensão e frequência e em conformidade com as normas vigentes. Antes da colocação em funcionamento, certifique-se de que a tensão de rede corresponde à tensão de serviço constante na chapa de potência da máquina. Certifique-se de que o interruptor ON / OFF não esteja na posição I (ON). Os

cabos de alimentação longos, as extensões, os tambores para cabos, etc. causam queda de tensão e podem impossibilitar o arranque do motor. Com temperaturas inferiores a +5°C, a falta de mobilidade compromete o arranque do motor.

### 6.3 Interruptor para ligar/desligar (Fig. 7-8)

O compressor é ligado quando puxar o botão (referência 8) na posição I (ligar).

Para desligar o compressor tem de pressionar o botão (referência 8) na posição O (desligar).

### 6.4 Regulação da pressão

- Com o regulador de pressão (referência 7) pode ajustar a pressão no manómetro (referência 6).
- A pressão ajustada pode ser retirada no acoplamento rápido (referência 5).

### 6.5 Ajuste do interruptor de pressão

O interruptor de pressão é ajustado na fábrica.

- Alcançado o valor de afinação superior (definido pelo construtor em fase de ensaio), o compressor pára. Utilizando ar, o compressor reinicia automaticamente quando é alcançado o valor de afinação inferior.
- O compressor continua a funcionar com este ciclo em automático até o interruptor I/O não ser premido.

## 7. TRANSPORTE

- Puxe a alça telescópica para fora até que trave no lugar (Fig. 4).

### ⚠ Cuidado!

**A alça telescópica é apenas para puxar a unidade (Fig. 5).**

**NÃO eleve a unidade por essa alça.**

- Para retrain a alça, aplique pressão durante as primeiras polegadas para destravar e, em seguida, deslize a alça em sentido reto até que ela pare (Fig. 4).

### ⚠ Atenção!

**Eleve com duas pessoas.**

**Não tente elevar o compressor sozinho.**

**Elevar o compressor é uma operação para duas pessoas, ou seja, é necessária a assistência de outra pessoa. O compressor é elevado agarrando-se ambas as alças 14 e 15 (Fig. 6).**

## 8. PARA LIMPEZA E MANUTENÇÃO

### ⚠ Atenção!

**Retire a ficha de corrente da respectiva tomada sempre que sejam realizados trabalhos de limpeza e de manutenção.**

### ⚠ Atenção!

**Espre até que o compressor esteja completamente frio! Perigo de queimaduras!**

### ⚠ Atenção!

**Retire a pressão do reservatório antes de efectuar todos os trabalhos de limpeza e de manutenção.**

### 8.1 Limpeza

- Mantenha os dispositivos de segurança o mais limpos possível. Esfregue o aparelho com um pano limpo ou sobre com ar comprimido a baixa pressão.
- Aconselhamos a limpeza do aparelho imediatamente após cada utilização.
- Não utilize detergentes ou solventes, pois estes podem corroer as peças de plástico do aparelho. Certifique-se de que não entra água para o interior do aparelho.
- Antes da limpeza separe a mangueira e os respectivos bicos do compressor. Não limpe o compressor com água, solventes ou outros produtos.

### 8.2 Água condensada (Fig. 3)

A água de condensação deve ser drenada a cada dia, abrindo a válvula de drenagem (referência 3) (na parte inferior do recipiente sob pressão).

1. Verifique se o compressor está desligado.
2. Segurando-o pela alça, inclinar o compressor em direção da válvula de drenagem de forma tal que esta se encontre na posição mais baixa.
3. Abrir a válvula de drenagem.
4. Manter o compressor inclinado até que toda a condensa tenha saído do reservatório.
5. Fechar a válvula de drenagem.

### ⚠ Atenção!

**Elimine a água condensada de forma ecológica num local de recolha próprio.**

### 8.3 Válvula de segurança (referência 10)

A válvula de segurança é ajustada pela pressão admissível do recipiente sob pressão.

Não é permitido ajustar a válvula de segurança. Para

**TABELA – INTERVALOS DE MANUTENÇÃO**

FUNÇÃO	APÓS AS PRIMEIRAS 100 HORAS	A CADA 100 HORAS	
Limpeza do filtro de aspiração e/ou substituição do elemento filtrador	•	•	
Saída Condensa do reservatório	Diariamente e no final do trabalho.		

que a válvula de segurança funcione correctamente em caso de necessidade, deverá ser accionada de tempos a tempos. Rodar a porca de anel até ficar completamente solta. Portanto, puxar a porca com força suficiente até sentir o ar comprimido a sair (Fig. 9). Em seguida, soltar novamente a porca e parafusá-la.

Manter sempre a válvula de segurança e a zona circundante limpas e desobstruídas.

#### 8.4 Armazenagem

##### **⚠ Atenção!**

**Retire a ficha da tomada de corrente, faça sair o ar do aparelho e de todas as ferramentas de ar comprimido ligadas ao mesmo e drene a condensação. Desligue o compressor de modo a evitar uma entrada em funcionamento indesejada.**

##### **⚠ Atenção!**

**Só guardar o compressor num espaço seco e inacessível a estranhos. Não virar, guardar de pé!**

##### **⚠ Cuidado!**

**Sempre drene o tanque antes de armazenar o compressor na posição vertical.**

## 9. ELIMINAÇÃO E RECICLAGEM



**Nos termos da Diretiva 2012/19/UE relativa ao descarte de rejeitos de aparelhos elétricos e eletrónicos (RAEE).**

O símbolo de proibido jogar em recipiente de lixo colocado no equipamento ou em sua embalagem indica que o produto, no final de sua vida útil, deve ser descartado separadamente dos outros resíduos. O usuário deverá portanto levar o equipamento no final de sua vida útil para idôneos centros de coleta diferenciada de resíduos eletrónicos e eletrotécnicos, ou devolvê-lo ao revendedor no momento da compra de um novo equipamento de tipo equivalente, na razão de um para um.

A adequada coleta diferenciada do equipamento sem uso, para reciclagem, tratamento e correto descarte no ambiente, ajuda a evitar possíveis efeitos negativos no meio ambiente e na saúde e favorece a reutilização e/ou reciclagem dos materiais que compõem o equipamento.

O descarte impróprio do produto pelo usuário implica na aplicação de sanções administrativas prevista na normativa vigente.

P  
T

## 10. POSSÍVEIS ANOMALIAS E RESPECTIVAS INTERVENÇÕES ADMITIDAS

Anomalia	Causa	Intervenção
O compressor pára e reactiva-se autonomamente depois de alguns minutos.	Intervenção da protecção térmica por causa de sobreaquecimento do motor.	Deixe o compressor esfriar. Arejar o local.
O compressor pára depois de algumas tentativas de arranque.	Intervenção da protecção térmica por causa de sobreaquecimento do motor (desconexão da ficha durante o andamento, reduzida tensão de alimentação).	Accionar o interruptor de andamento e paragem. Arejar o local. Aguardar alguns minutos que o compressor reactiva-se autonomamente.
O compressor pára depois de algumas tentativas de arranque.	Funcionamento não regular do compressor ou mau funcionamento do pressostato.	Desconectar a ficha e dirigir-se ao centro de assistência.

**Qualquer outra intervenção deve ser executada pelos Centros de Assistência autorizados, pedindo peças sobresselentes originais. A alteração da máquina pode comprometer a segurança e, em todo o caso, invalida a respectiva garantia.**

### 1. WAARSCHUWINGEN

*De akoestische drukwaarde gemeten op 4 m, gemeten in het vrije veld, is gelijk aan de potentiële akoestische waarde aangegeven op het label dat is geplaatst op de compressor, waarvan dan 20 dB wordt afgetrokken.*

**⚠ Dit symbool geeft de waarschuwingen aan die aandachtig gelezen moeten worden alvorens het product te gebruiken, teneinde mogelijk letsel van de gebruiker te voorkomen.**

**⚠ Let op!** \_\_\_\_\_

Perslucht is een potentieel gevaarlijke vorm van energie. Het is dan ook nodig om extreme voorzichtigheid te betrachten bij het gebruik van de compressor en de accessoires.

**⚠ Let op!** \_\_\_\_\_

De compressor kan in geval van black-out en daaropvolgend herstel van de spanning weer van start gaan.

**⚠ WAAR U OP MOET LETTEN** \_\_\_\_\_

- De compressor moet in geschikte omgevingen worden gebruikt (goed geventileerd, omgevingstemperatuur +5°C tot +40°C) en nooit bij aanwezigheid van stof, zuren, dampen, explosieve of ontvlambare gassen.
- Houd altijd een veiligheidsafstand van minstens 4 meter tussen de compressor en het werkgebied aan.
- Eventuele verkleuringen die verschijnen op de riembeschermers van de compressor tijdens lakspuiten, wijzen op een te geringe afstand.
- Steek de stekker van de stroomkabel in een qua vorm, spanning en frequentie geschikt stopcontact dat voldoet aan de geldende voorschriften.
- Gebruik voor de stroomkabel verlengsnoeren met een lengte van hoogstens 5 meter en met een kabeldoorsnede van niet minder dan 1.5 mm<sup>2</sup>.
- Men raadt het gebruik van verlengsnoeren met een andere lengte, alsmede adapters en meervoudige stekkerdozen af.
- Als de stroomkabel beschadigd is, moet deze worden vervangen door de fabrikant of zijn technische dienst of in elk geval door een persoon met gelijkaardige kwalificaties, om elk risico te vermijden.
- Gebruik uitsluitend de AAN/UIT-schakelaar om de compressor uit te schakelen.
- Gebruik uitsluitend de handgreep om de compressor te verplaatsen.
- Koppel de stroomkabel en de luchtslang altijd los van de luchtcompressor alvorens hem te vervoeren.
- De werkende compressor moet op een stabiele, horizontale ondergrond.
- Gebruik de compressor alleen in horizontale stand, waarbij op de wielen en rubber steunen staat.

**⚠ WAT U NIET MAG DOEN** \_\_\_\_\_

- Richt de luchtstroom nooit op mensen, dieren of op het eigen lichaam (Gebruik een beschermbril om de ogen tegen vreemde voorwerpen die door de luchtstroom worden verplaatst te beschermen).
- Richt vloeistoffen die door op de compressor aangesloten gereedschappen worden gespoten nooit op de compressor zelf.
- Gebruik het apparaat nooit met blote voeten of vochtige handen of voeten.
- Trek nooit aan de stroomkabel om de stekker uit het stopcontact te trekken of om de compressor te verplaatsen.
- Het apparaat mag niet blootgesteld aan weersinvloeden (regen, zon, mist, sneeuw).
- Vervoer de compressor niet met de ketel onder druk.
- Voer op de ketel geen lassen of mechanische bewerkingen uit. In geval van defecten of corrosie moet de ketel vervangen worden.
- Zorg ervoor dat de compressor niet door onervaren personeel wordt gebruikt. Houd kinderen en dieren uit de buurt van het werkgebied.
- Het apparaat is niet bestemd om gebruikt te worden door personen (inclusief kinderen) wiens lichamelijk, sensorieel of mentale vermogen verminderd is of die geen ervaring of kennis hebben van het apparaat, tenzij zij geholpen worden door een persoon die over hun veiligheid waakt en voor toezicht zorgt of instructies geeft over het gebruik van het apparaat.
- Kinderen moeten onder toezicht staan om ervoor te zorgen dat ze niet met het apparaat spelen.
- Plaats geen ontvlambare voorwerpen of voorwerpen van Nylon® of stof in de buurt en/of op de compressor.
- Reinig de machine niet met ontvlambare vloeistoffen of oplosmiddelen. Gebruik uitsluitend een vochtige doek en controleer of de stekker uit het stopcontact is verwijderd.
- Het gebruik van de compressor is strikt beperkt tot de compressie van lucht. Gebruik de compressor niet voor andere gassoorten.
- De door het apparaat geproduceerde perslucht is zonder speciale behandelingen niet bruikbaar voor toepassingen op farmaceutisch, voedings- of gezondheidsgebied en mag niet gebruikt worden voor het vullen van zuurstofflessen voor duikers.
- Raak om ernstige brandwonden te voorkomen nooit de onderdelen van de cilinderkop of de leidingen aan tijdens of onmiddellijk na de bediening.
- Besteed aandacht aan de werkzaamheden die worden uitgevoerd. Gebruik uw gezond verstand. Ga nooit op de compressor staan. Laat de compressor nooit onbewaakt werken.
- De compressor niet aan de telescopische hendel (referentie 13) oppakken. Deze hendel moet alleen gebruikt worden om het apparaat mee te trekken.

## WAT U MOET WETEN

- Deze compressor is gebouwd om met intermitterend bedrijf te werken, zoals aangegeven op het plaatje met technische gegevens (zo betekent bijvoorbeeld S3 50 % 5 minuten bedrijf en 5 minuten rust), om overmatige oververhitting van de elektromotor te voorkomen. Als dat mocht gebeuren, grijpt de thermische beveiliging van de motor in door automatisch de spanning te onderbreken wanneer de temperatuur te hoog is vanwege een overmatige stroomabsorptie.
- Alle compressoren zijn voorzien van een veiligheidsklep die ingrijpt in geval van onregelmatige werking van de pressostaat, zodat de veiligheid van de machine is gegarandeerd.  
Het veiligheidsventiel wordt ingesteld over overmatige onderdrukzetting van de luchtreservoirs te voorkomen. Dit ventiel wordt in de fabriek afgesteld en werkt eerst als de reservoirdruk deze druk bereikt. Tracht niet deze veiligheidsinrichting te verstellen of te elimineren.

Elke aanpassing van dit ventiel kan ernstig letsel veroorzaken. Raadpleeg een bevoegd servicecentrum als het nodig is de inrichting te controleren of onderhoudswerkzaamheden erop uit te voeren.

- Tijdens het aansluiten van een pneumatisch gereedschap op een buis met perslucht die door de compressor wordt geleverd, moet de luchtstroom die uit deze buis komt absoluut afgesloten zijn.
- Het gebruik van perslucht voor de verschillende toepassingen die mogelijk zijn (opblazen, pneumatische gereedschappen, lakspuiten, wassen met reinigingsmiddelen uitsluitend op waterbasis enz.) veronderstelt kennis en inachtneming van de voorschriften die voor de afzonderlijke gevallen gelden.
- Controleer of het luchtgebruik en de maximale bedrijfsdruk van het te gebruiken luchtdrukgereedschap en verbindingsslidingen (met de compressor) geschikt zijn voor de op de drukregelaar ingestelde druk en met de hoeveelheid door de compressor geleverde lucht.
- De prestaties van de compressor worden gegarandeerd voor een werking tussen 0 en 1000 meter boven zeeniveau.

N  
L

## 2. BESCHRIJVING VAN HET APPARAAT (Fig. 1)

1. Aanzuigluchtfilter
2. Drukvat
3. Aflaatplug voor condenswater
4. Steunvoetje
5. Snelkoppeling (geregelde perslucht)
6. Manometer (ingestelde druk kan worden afgelezen)
7. Drukregelaar
8. AAN/UIT-schakelaar
9. Transportgreep
10. Veiligheidsklep
11. Wiel
12. Manometer (keteldruk kan worden afgelezen)
13. Telescopisch handvat

## 3. INHOUD VAN DE VERPAKKING

- Luchtcompressor
- Gebruiksaanwijzing en andere documenten

## 4. TOEPASSINGSGBIED

De compressor dient voor de persluchtoplekking voor pneumatisch gereedschap.

Wij wijzen erop dat onze gereedschappen overeenkomstig hun bestemming niet geconstrueerd zijn voor commercieel, ambachtelijk of industrieel gebruik. Wij geven geen garantie indien het gereedschap in ambachtelijke of industriële bedrijven alsmede bij gelijk te stellen activiteiten wordt gebruikt.

De machine mag slechts voor werkzaamheden worden gebruikt waarvoor ze bedoeld is. Elk ander verder gaand gebruik is niet reglementair. Voor daaruit voortvloeiende schade of verwondingen van welke aard dan ook is de gebruiker/bediener, niet de fabrikant, aansprakelijk.

## 5. AANWIJZINGEN OMTRENT DE INSTALLATIE

- Controleer het toestel op transportschade. Eventuele schade onmiddellijk aangeven aan de vervoeronderneming waarmee de compressor werd geleverd.
- De compressor dient nabij de verbruikers te worden geïnstalleerd.
- Vermijd lange luchtkabels en toevoerleidingen (verlengingen).
- Let op droge en stofvrije aanzuiglucht.
- De compressor niet in een vochtige of natte ruimte installeren.
- De compressor mag slechts in gepaste ruimten (goed geventileerd, omgevingstemperatuur +5°C - +40°C) worden gebruikt. In de ruimte mogen geen stof, zuren, dampen, explosieve of ontvlambare gassen zijn.
- De compressor is geschikt voor gebruik in droge ruimten. Hij mag niet worden gebruikt in zones waarin met spatwater wordt gewerkt.
- Vóór inbedrijfstelling dient het oliepeil in de compressorpomp te worden gecontroleerd.

## 6. INGEBRUIKNEMING

### 6.1 Montage van de luchtfilter (als het nog niet geassembleerd is)

Verwijder de transportstop met een schroevendraaier of iets dergelijks en schroef de luchtfilter (ref. 1) op het apparaat vast (Fig. 2a-2b).

Breng de aanzuigslang, indien voorzien, in het deksel van de filter (Fig. 2c).

### 6.2 Netaansluiting

De compressor is voorzien van een netkabel met veiligheidsstekker. Steek de stekker van de stroomkabel in een qua vorm, spanning en frequentie geschikt stopcontact dat voldoet aan de geldende voorschriften.

Alvorens het apparaat in gebruik te nemen dient u er zich van te vergewissen dat de netspanning overeenkomt met de bedrijfsspanning vermeld op het kenplaatje van het apparaat. Verzeker u ervan dat de AAN/UIT-schakelaar niet in de stand I (AAN) staat. Lange toevoerleidingen alsmede verlengkabels, kabeltrommels enz. leiden tot spanningsverlies en kunnen het starten van de motor beletten. Bij temperaturen onder +5°C start de motor eventueel moeilijk ten gevolge van stroefheid.

### 6.3 AAN/UIT-schakelaar (Fig. 7-8)

De compressor wordt aangezet door de knop (ref. 8) in positie I te trekken (AAN).

De compressor wordt uitgezet door de knop (ref. 8) in positie O te drukken (UIT).

### 6.4 Drukafstelling

- Met de drukregelaar (ref. 7) kan de druk op de manometer (ref. 6) worden afgesteld.
- De afgestelde druk kan op de snelkoppeling (ref. 5) worden ontnomen.

### 6.5 Afstelling van de drukschakelaar

De drukschakelaar werd door de fabriek afgesteld.

- Zodra de bovenste afstelwaarde wordt bereikt (ingesteld door de constructeur tijdens de keuringsfase), stopt de compressor. Bij gebruik van lucht start de compressor automatisch op wanneer de onderste afstelwaarde wordt bereikt.
- The compressor zal blijven werken volgens zijn automatische cyclus totdat de aan/uitschakelaar weer omgezet wordt.

## 7. VERVOER

- Trek de telescopische handgreep naar buiten tot hij vastklikt (Afb. 4).

**⚠ Opgelet!** \_\_\_\_\_

*De telescopische handgreep dient enkel om het apparaat vooruit te trekken (Afb. 5).*

**Hef het apparaat NIET op bij deze handgreep.**

- Om de handgreep in te schuiven, duwt u er aanvankelijk op om hem te ontgrendelen en dan schuift u de handgreepstangen in tot aan de aanslag (Afb. 4).

**⚠ Waarschuwing!** \_\_\_\_\_

**Het apparaat moet door twee personen worden opgetild.**

**Probeer de compressor niet in uw eentje op te tillen. Om de compressor op te tillen, moet u met twee zijn dus laat iemand helpen. De compressor moet worden opgetild door hem vast te nemen bij de handvaten 14 en 15 (Afb. 6).**

## 8. SCHOONMAKEN EN ONDERHOUDEN

**⚠ Let op!** \_\_\_\_\_

**Trek vóór alle schoonmaak- en onderhoudswerkzaamheid de netstekker uit het stopcontact.**

**⚠ Let op!** \_\_\_\_\_

**Wacht tot de compressor helemaal is afgekoeld! Gevaar om brandwonden op te lopen!**

**⚠ Let op!** \_\_\_\_\_

**Vóór alle schoonmaak- en onderhoudswerkzaamheden dient de ketel drukloos te worden gemaakt.**

### 8.1 Reiniging

- Hou de veiligheidsinrichtingen zo veel mogelijk vrij van stof en vuil. Wrijf het apparaat met een schone doek af of blaas het met perslucht bij lage druk schoon.
- Het is aan te bevelen het apparaat direct na elk gebruik schoon te maken.
- Gebruik geen reinigings- of oplosmiddelen; die zouden de kunststofcomponenten van het apparaat kunnen aantasten. Zorg ervoor dat geen water binnen in het apparaat terechtkomt.
- Slangen spuitgereedschap moeten vóór de schoonmaakbeurt van de compressor worden gescheiden. De compressor mag niet met water, oplosmiddelen of iets dergelijks schoon worden gemaakt.

### 8.2 Condenswater (Fig. 3)

Het condenswater dient elke dag afgetapt te worden, open daarvoor de aftapklep (ref. 3) (op de bodem van het drukvat).

1. Controleer of de compressor uitstaat (Off).
2. Pak de compressor bij het handvat en zet hem dan schuin, zodat de afvoerkraan zich in de laagste positie bevindt.
3. Open de afvoerkraan.
4. Houd de compressor in de schuine stand totdat al het condenswater uit het reservoir is gelopen.

## ONDERHOUDSINTERVALLEN

FUNCTIE	NA DE EERSTE 100 UREN	ELKE 100 UREN	
Reiniging van de zuigfilter en/of vervanging van het filtrerende element	•	•	
Het lossen van de condens vanuit de tank	Dagelijks en na het werk.		



5. Sluit de afvoerkraan.

**⚠ Let op!** \_\_\_\_\_

**Ontdoet u zich van het condenswater op een milieuvriendelijke manier en deponeer het op een overeenkomstige inzamelplaats.**

### 8.3 Veiligheidsklep (ref. 10)

De veiligheidsklep is afgesteld op de maximaal toegestane druk van de druktank.

Het is niet toelaatbaar de veiligheidsklep te verstellen. Om te verzekeren dat de veiligheidsklep, indien nodig, naar behoren werkt, dient u de klep van tijd tot tijd in werking te stellen. Draai de ringmoer helemaal los. Trek vervolgens hard genoeg aan de ringmoer tot u perslucht hoort ontsnappen (Fig. 9). Laat de ringmoer daarna los en schroef hem weer vast.

Houd de veiligheidsklep en het gebied eromheen altijd schoon en vrij van obstakels.

### 8.4 Opbergen

**⚠ Let op!** \_\_\_\_\_

**Trek de netstekker uit het stopcontact, ontlucht het apparaat en alle aangesloten pneumatische gereedschappen en tap de condens af. Berg de compressor op zodat hij niet door onbevoegden in werking kan worden gesteld.**

**⚠ Let op!** \_\_\_\_\_

**De compressor alleen in een droge en voor onbevoegden ontoegankelijke omgeving opbergen. Niet kantelen, alleen recht staand opbergen!**

**⚠ Opgelet!** \_\_\_\_\_

**Laat de tank altijd leeglopen voordat u de compressor in verticale positie opbergt.**

## 9. AFVALBEHEER EN RECYCLAGE



**Op grond van de Richtlijn 2012/19/EU betreffende afgedankte elektrische en elektronische apparatuur (AEEA).**

Het symbool van een doorgekruist vuilnisvat op een apparaat of de verpakking daarvan geeft aan dat het product aan het einde van zijn leven gescheiden van het overige afval moet worden verwerkt. De gebruiker moet het apparaat aan het einde van de levensduur hiervan dus afleveren aan geschikte afvalverwerkingscentra voor elektrische en elektronische apparaten, of teruggeven aan de verkoper waar op dat moment een nieuw gelijkwaardig apparaat wordt gekocht: voor elk aangekocht apparaat één gelijkwaardig afgedankt exemplaar.

Het op de juiste wijze scheiden, verzamelen en verwerken van afgedankte apparaten, rekening houdend met het milieu, voorkomt negatieve gevolgen op het milieu en de gezondheid. Bovendien draagt het bij tot hergebruik van de materialen waaruit de apparaten bestaan.

Het op illegale wijze afdanken van het product door de gebruiker zal leiden tot administratieve sancties volgens de van kracht zijnde wetgeving.

N  
L

## 10. MOGELIJKE STORINGEN EN TOEGESTANE REMEDIES

Storing	Oorzaak	Remedie
De compressor stopt en start na enkele minuten weer zelfstandig op.	Ingrep van de thermische beveiliging i.v.m. oververhitting van de motor.	Compressor laten afkoelen. Lucht de werkruimte.
De compressor stopt na enkele startpogingen.	Ingrep van de thermische beveiliging i.v.m. oververhitting van de motor (verwijdering stekker tijdens bedrijf, lage voedingsspanning).	Bedien de stopschakelaar. Lucht de werkruimte. Wacht enkele minuten en de compressor zal zelfstandig weer opstarten.
De compressor stopt niet en de veiligheidsklep grijpt in.	Abnormale werking van de compressor of slechte werking van de pressostaat.	Neem de stekker uit en breng het apparaat naar het servicecentrum.

**Alle overige werkzaamheden moeten door de erkende Servicecentra worden uitgevoerd, waarbij originele onderdelen gebruikt moeten worden. Zelfstandig de machine proberen te repareren kan de veiligheid in gevaar brengen en maakt sowieso de garantie ongeldig.**

## 1. FORSKRIFTER VEDRØRENDE BRUG

**BULLERVÅRDET** målt på 4 meters afstand i fritt fält svarar till den **BULLERSTYRKA**, som anges på etiketten på kompressorn, minus 20 dB.

**⚠ Dette symbol angiver, at forskrifterne skal læses inden brug af apparatet. Herved forebygges kvæstelser af brugeren.**

**⚠ Vigtigt!** \_\_\_\_\_

Tryklufften er en energikilde, som udgør en potentiel fare. Det er derfor nødvendigt at være meget forsigtig i forbindelse med brug af kompressoren og det tilhørende udstyr.

**⚠ Vigtigt!** \_\_\_\_\_

Efter strømsvigt kan kompressoren gå i gang.

**⚠ TILLADT BRUG** \_\_\_\_\_

- Kompressoren skal benyttes i egnede omgivelser (god udluftning, lokaletemperatur på mellem +5 og +40 °C) og må aldrig benyttes i omgivelser med støv, syre, damp samt eksplosive eller brandfarlige luftarter.
- Oprethold altid en sikkerhedsafstand på mindst 4 m mellem kompressoren og arbejdsområdet.
- Eventuelle farvestænk på kompressorens drivremafskærmningen, i forbindelse med sprøjtelakering, angiver at kompressoren er placeret for tæt på arbejdsområdet.
- Sæt stikket i en egnet stikkontakt, hvad angår form, spænding og frekvens. Stikkontakten skal derudover være konform med alle gældende forskrifter.
- Benyt forlængerledninger med en længde på maks. 5 m og med et tværsnit på min. 1,5 mm<sup>2</sup>.
- Det frarådes at benytte forlængerledninger, som ikke opfylder disse krav med hensyn til længde og tværsnit. Endvidere frarådes brug af adaptere og stikdåser.
- Hvis forsyningskablet er beskadiget, skal det skiftes ud af fabrikanten eller af dennes tekniske assistance, eller under alle omstændigheder af en person med en lignende kvalifikation, for at forebygge enhver form for risiko.
- Sluk kun kompressoren ved hjælp af knappen I/O.
- Anvend altid håndtaget til transport af kompressoren.
- Tag netledningen og luftslangen af kompressoren før transport.
- Kompressoren skal placeres vandret på et stabilt underlag.
- Kompressor må kun bruges opretstående (horisontalt), således at den hviler på hjulene og gummi fødderne.

**⚠ IKKE TILLADT BRUG** \_\_\_\_\_

- Luftstrålen må aldrig rettes mod personer, dyr eller ens egen krop (Anvend altid beskyttelsesbriller, med henblik

på at beskytte øjnene mod fremmedlegemer, som hvirvles rundt i luften af strålen).

- Sørg for at vandstråler fra værktøj, der er tilsluttet kompressoren, aldrig vendes mod selve kompressoren.
- Benyt altid fodtøj og betjen aldrig apparatet med fugtige hænder eller fødder.
- Træk ikke i strømledningen for at fjerne stikket fra stikkontakten eller for at flytte kompressoren.
- Lad aldrig apparatet være udsat for vejragens (regn, sol, tåge eller sne).
- Transporter aldrig kompressoren, mens tanken er under tryk.
- Udfør aldrig svejsninger eller mekanisk arbejde på tanken. I tilfælde af defekter eller korrosioner er komplet udskiftning af tanken påkrævet.
- Tillad aldrig at uerfarne personer benytter kompressoren. Sørg for at børn og dyr aldrig kan komme i nærheden af arbejdsområdet.
- Apparatet er ikke beregnet til brug af personer (herunder børn) med nedsatte fysiske, sensoriske psykiske eller sanseevner, eller personer uden den nødvendige viden eller erfaring, med mindre de har fået vejledning i anvendelsen af apparatet eller overvågning af en person, der er ansvarlig for deres sikkerhed.
- Børn bør overvåges, for at sikre, at de ikke leger med apparatet.
- Brandfarlige genstande eller genstande af Nylon® og stof må aldrig placeres i nærheden af og/føllere på kompressoren.
- Rengør aldrig apparatet med brandfarlige væsker eller opløsningsmidler. Anvend udelukkende en fugtig klud og kontroller, at stikket er taget ud af stikkontakten.
- Kompressoren er udelukkende beregnet til luftkomprimering. Anvend aldrig apparatet til andre luftarter.
- Tryklufften, som fremstilles i denne kompressor, kan ikke benyttes i medicinal- og fødevarerindustrien eller til hospitalsformål uden forudgående specialbehandling og må heller ikke fyldes på ilfflasker til dykning.
- Berør aldrig dele af topstykket eller rørføringen under eller lige efter, at kompressoren har kørt, da det kan medføre alvorlige forbrændinger.
- Vær opmærksom på det arbejde, der udføres. Brug sund fornuft. Træd aldrig op på kompressoren. Lad aldrig kompressoren være i funktion uden overvågning.
- Kompressoren må ikke løftes ved brug af teleskopgrebet (henvisning 13). Dette greb må udelukkende bruges for at slæbe enheden.

**⚠ NYTTIGE OPLYSNINGER** \_\_\_\_\_

- Kompressoren er fremstillet til at fungere ved det impulsforhold, der er specificeret på mærkatet med de tekniske specifikationer (for eksempel betyder S3 50 % drift i 5 minutter og 5 minutters ophold), med henblik på at undgå en overdreven ophedning af elmotoren. Skulle

der opstå overophedning, udløses motorens termiske sikring, hvilket medfører en automatisk strømafbrydelse hvis temperaturen er for høj på grund af overdreven strømbesøgning.

- Alle kompressorerne er udstyret med en sikkerhedsventil, som udløses i tilfælde af funktionsforstyrrelser i trykrelæet, hvilket er en garanti for maskinsikkerheden. Sikkerhedsventilen er indstillet til at undgå overtryk i trykluftbeholderen. Ventilen er fra fabrikken indstillet, og den træder ikke i funktion, med mindre beholdertrykket når op på denne værdi. Forsøg ikke at justere på denne sikkerhedsanordning eller sætte den ud af funktion. Evt. justering af ventilen kan medføre alvorlige personskader. Hvis denne anordning kræver service eller vedligeholdelse, skal det udføres af et autoriseret Service Center.

## 2. OVERSIGT OVER MASKINEN (Fig. 1)

1. Indsugningsluftfilter
2. Trykbeholder
3. Aftapnings skrue til kondensvand
4. Støttefod
5. Lynkobling (reguleret trykluft)
6. Manometer (indstillet tryk kan aflæses)
7. Trykregulator
8. Tænd/Sluk-knap
9. Transportgreb
10. Sikkerhedsventil
11. Hjul
12. Manometer (kedeltryk kan aflæses)
13. Teleskophåndtag

## 3. EMBALLAGENS INDHOLD

- Luftkompressor
- Brugsvejledning og andre dokumenter

## 4. ANVENDELSESOMRÅDE

Kompressoren er beregnet til tilvejebringelse af trykluft til trykluftdrevet værktøj.

Bemærk, at vore produkter ikke er konstrueret til erhvervs-mæssig, håndværksmæssig eller industriel brug. Vi fraskriver os ethvert ansvar, såfremt produktet anvendes i erhvervs-mæssigt, håndværksmæssigt, industrielt eller lignende øjemed.

Saven må kun anvendes i overensstemmelse med dens tiltænkte formål. Enhver anden form for anvendelse er ikke tilladt. Vi fraskriver os ethvert ansvar for skader, det være sig på personer eller materiel, som måtte opstå som følge af, at maskinen ikke er blevet anvendt korrekt. Ansvaret bæres alene af brugeren/ejeren.

- Under tilslutning af et pneumatisk værktøj til en trykluftsslange, der udleder luft fra kompressoren, er det påkrævet at afbryde selve luftstrømmen i slangen.
- Brug af trykluft til de forskellige forudsatte anvendelsesformer (oppumpning, trykluftsværktøj, sprøjtetlakering, afvaskning med vandbaserede rengøringsmidler osv.) forudsætter kendskab til og overholdelse af de enkelte tilfældes, gældende forskrifter.
- Kontroller at det pneumatiske værktøjs og tilslutningsledningerne (med kompressoren) luftforbrug og max driftstryk stemmer overens med indstillingen på trykregulatoren og med den luftmængde, der leveres af kompressoren.
- Kompressorens ydelse er garanteret til funktion imellem 0 og 1000 meter over havets overflade.

## 5. HENVISNINGER VEDR. OPSTILLING

- Kontrollér apparatet for transportskader. Eventuelle skaderskal straks meldes til transportfirmaet som leverede kompressoren.
- Opstillingen af kompressoren bør ske i nærheden af forbrugeren.
- Lang luftledning og lange tilledninger (forlængere) skal undgås.
- Sørg for tør og støvfri indsugningsluft.
- Opstil ikke kompressoren i et fugtigt eller vådt rum.
- Kompressoren må kun anvendes i dertil egnede rum (godt ventilerede, omgivende temperatur +5°C- +40°C). Der må ikke være støv, syrer, dampe, eksplosive eller brændbare gasser i rummet.
- Kompressoren er beregnet til anvendelse i tørre rum. Den må ikke anvendes i områder, hvor der arbejdes med stænk vand.
- Oliestanden i kompressor-pumpen skal kontrolleres før ibrugtagning.

## 6. IDRIFTSÆTTELSE

### 6.1 Isætning af luftfilter (hvis endnu ikke monteret)

Fjern transportproppen med en skruetrækker eller lign., og skru luftfiltret (henv. 1) fast til maskinen (fig. 2a-2b). Sæt sugeledningen, om medfølgende, i filterets dæksel (Fig. 2c).

### 6.2 Netttilslutning

Kompressoren er udstyret med netledning med beskyttelseskontaktstik. Sæt stikket i en egnet stikkontakt, hvad angår form, spænding og frekvens. Stikkontakten skal derudover være konform med alle gældende forskrifter. Kontroller, inden du tænder, at netspændingen svarer til driftsspændingen, således som angivet på kompressorens mærkeplade. Kontrollér, at afbryderen ON/OFF **ikke** står i positionen **I (ON)**. Lange tilledninger samt forlængere,

kabeltromler osv. forårsager spændingsfald og kan forhindre, at motoren starter. Lave temperaturer under +5°C kan besværliggøre motorstart p.g.a. træg gang.

### 6.3 Tænd/Sluk-knap (Fig. 7-8)

For at tænde for kompressoren, træk på den knap (henv. 8) i position I (Tænd).

For at slukke for kompressoren, tryk på den knap (henv. 8) i position O (Sluk).

### 6.4 Trykindstilling

- Med trykregulatoren (henv. 7) kan trykket på manometeret (henv. 6) indstilles.
- Det indstillede tryk kan fjernes på lynkoblingen (henv. 5).
- 

### 6.5 Indstilling af trykafbryderen

Trykafbryderen er indstillet fra fabrikken.

- Når maks. kalibreringsværdien nås (indstillet af producenten i forbindelse med afprøvning), afbrydes kompressoren.  
Ved brug af luft starter kompressoren automatisk, når min. kalibreringsværdien nås.
- Kompressoren fortsætter denne arbejds cyklus automatisk indtil der trykkes på afbryderen I/O.

## 7. TRANSPORT

- Træk det teleskopiske håndtag ud, indtil det fastlåser (Fig. 4).

**⚠ Obs!** \_\_\_\_\_

**Det teleskopiske håndtag er kun beregnet til at trække enheden (Fig. 5).**

**DU MÅ IKKE løfte enheden med håndtaget.**

- For at samle håndtaget, skal du lægge pres på de første par centimeter for at frigive låsen, og derefter skubbe håndtaget lige ind, indtil det stopper (Fig. 4).

**⚠ Vigtigt!** \_\_\_\_\_

**To personer til at løfte.**

**Forsøg ikke at løfte kompressoren på egen hånd.**

**Løft af kompressoren kræver to personer. Kompressoren løftes ved at holde i håndtagene 14 og 15 (Fig. 6).**

## 8. VEDLIGEHOLDELSE OG RENGØRING

**⚠ Vigtigt!** \_\_\_\_\_

**Træk stikket ud af stikkontakten inden rengørings- og vedligeholdelsesarbejde påbegyndes.**

**⚠ Vigtigt!** \_\_\_\_\_

**Vent, indtil kompressoren er kølet helt ned! Fare for forbrænding!**

**⚠ Vigtigt!** \_\_\_\_\_

**Kedlen skal gøres trykløs inden rengørings- og vedligeholdelsesarbejder.**

### 8.1 Rengøring

- Hold så vidt muligt beskyttelsesanordninger fri for støv og snavs. Tør kompressoren af med en ren klud, eller foretag trykluftudblæsning under lavt tryk.
- Vi anbefaler, at kompressoren rengøres hver gang efter brug.
- Undgå brug af rengørings- eller opløsningsmiddel, da det vil kunne ødelægge kompressorens kunststofdele. Sørg for, at der ikke kan trænge vand ind i kompressorens indvendige dele.
- Slange og sprøjteværktøj skal tages ud af kompressoren inden rengøring. Kompressoren må ikke rengøres med vand, opløsningsmidler o.lign.

### 8.2 Kondensvand (Fig. 3)

Kondensvandet skal aftappes dagligt ved at åbne aftapningsventilen (henv. 3) (i bunden af trykluftbeholderen).

1. Kontroller, at kompressoren er slukket.
2. Ved brug af håndtaget, sænk kompressoren mod afløbshanen så den befinder sig i den laveste position.
3. Åbn for afløbshanen.
4. Kompressoren skal stadig sænkes indtil hele kondensvandet er løbet ud af beholderen.
5. Luk for afløbshanen.

**⚠ Vigtigt!** \_\_\_\_\_

**Kondensvandet skal bortskaffes ifølge miljøforskrifterne (miljødepot).**

### 8.3 Ikkerhedsventil (henv. 10)

Sikkerhedsventilen er indstillet til det maksimalt tilladte tryk på trykbeholderen.

## VEDLIGEHOLDSESINTERVAL

FUNKTION	EFTER DE FØRSTE 100 DRIFTSTIMER	HVER 100:E DRIFTSTIME	
Rengøring indsugfilter og/eller filterskift	•	•	
Aftapning kondens i tanken	Dagligt og efter endt arbejde.		

Det er ikke tilladt at justere på sikkerhedsventilen. Sikkerhedsventilen skal af og til aktiveres; dette for at sikre en konstant funktionsevne. Drej ringmøtrikken, indtil den løsnes helt. Træk derefter ringmøtrikken hårdt nok, indtil du hører trykluffen sive ud (Fig. 9). Slip derefter ringmøtrikken, og skru den fast igen.

Hold altid sikkerhedsventilen og området omkring den rent og frit for forhindringer.

#### 8.4 Oplagring

**⚠️ Viktigt!** \_\_\_\_\_

**Træk stikket ud af kontakten, udligl apparatets og alle de hertil forbundne, trykluftdrevne redskabers tryk og udtøm kondensen. Placer kompressoren således, at den ikke kan tages i brug af uvedkommende.**

**⚠️ Viktigt!** \_\_\_\_\_

**Kompressoren skal opbevares i tørre omgivelser, hvor uvedkommende ikke har nogen adgang. Vend den ikke om; skal opbevares stående!**

**⚠️ Obs!** \_\_\_\_\_

**Tøm altid tanken inden kompressoren stilles til opbevaring i lodret position.**

## 9. BORTSKAFFELSE OG GENANVENDELSE



**I medfør af direktiv 2012/19/EU om bortskaffelse af affald af elektrisk og elektronisk udstyr (WEEE).**

Symbolet med den overstregede affaldsspand vist på apparatet eller på emballagen, betyder at produktet efter levetiden ikke må bortskaffes sammen med almindeligt affald. Brugeren skal derfor, når produktets levetid er afsluttet, enten bringe det til de særlige centre til opsamling af elektrisk og elektronisk affaldsudstyr, eller levere det til forhandleren i anledning af køb af et nyt tilsvarende udstyr, et gammelt apparat mod et nyt apparat.

Hvis produktet, efter dets levetid, indsamles særskilt på passende vis, og derefter genvindes, behandles og bortskaffes miljøvenligt, vil det bidrage til at forekomme mulige negative indflydelser på miljø og sundhed, og vil lette genbrug og/eller genvinding af de materialer, der er en del af apparatet.

Ulovlig bortskaffelse af produktet fra brugerens side medfører de strafferetlige sanktioner, som den gældende lovgivning fastsætter.

D  
K

## 10. MULIGE FEJL OG AFHJÆLPNING

Fejl	Årsag	Afhjælpning
Kompressoren afbrydes og starter automatisk efter et par minutter.	Udløsning af den termiske sikring pga. overophedning af motoren.	Lad kompressor køle af. Udluft lokalet.
Kompressoren afbrydes efter et par startforsøg.	Udløsning af den termiske sikring pga. overophedning af motoren (fjernelse af stikket i forbindelse med drift, lav forsyningsspænding).	Bedjen trykafbryderens knap. Udluft lokalet. Vent et par minutter. Herefter starter kompressoren selv.
Kompressoren afbrydes ikke og sikkerhedsventilen udløses.	Uregelmæssig kompressorfunktion eller fejlfunktion på pressostaten.	Fjern stikket fra stikkontakten og kontakt servicecenteret.

**Ethvert andet indgreb skal udføres af et af de autoriserede assistancecentre, idet originale reservedele er påkrævede. Maskinsikkerheden kan kompromitteres og garantien bortfalder automatisk hvis der udføres maskinændringer.**

## Förvara denna bruksanvisning för framtida konsultation

### 1. SÄKERHETSFÖRESKRIFTER

**BULLERVÄRDET** mätt på 4 meters avstånd i fritt fält svarar till den **BULLERSTYRKA**, som anges på etiketten på kompressorn, minus 20 dB.

**!** Denna symbol indikerar viktiga säkerhetsanvisningar. Läs igenom dessa innan maskinen tas i användning. Allt detta för att undvika personskador.

**!** **Obs!** \_\_\_\_\_

Tryckluft är en potentiell riskkälla. Var mycket försiktig vid användning av kompressorn och tillbehören.

**!** **Obs!** \_\_\_\_\_

Kompressorn kan återstarta efter ett strömavbrott.

**!** **VAD DU SKA GÖRA** \_\_\_\_\_

- Kompressorn ska användas i lämpliga miljöer (med god ventilation och en omgivningstemperatur på mellan +5 °C och +40 °C) och aldrig där damm, syror, ångor, explosiva eller lättantändliga gaser förekommer.
- Upprätthåll alltid ett säkerhetsavstånd på minst 4 meter mellan kompressorn och arbetsområdet.
- Om färgförändringar uppstår på kompressorns remskydd under lackeringen betyder det att avståndet är alltför kort.
- Anslut stickkontakten till ett eluttag med rätt typ, spänning och frekvens som uppfyller gällande föreskrifter.
- Använd förlängningssladdar med en max. längd på 5 m och med ett tvärsnitt på minst 1,5 mm<sup>2</sup>.
- Vi avråder från att använda förlängningskablar av olika längd eller adapterar och grenuttag.
- Om matningskabeln är skadad ska den bytas ut av tillverkaren eller av tillverkarens tekniska service eller av en person med likvärdig kompetens för att undvika risker.
- Använd endast knappen I/O för att stänga av kompressorn.
- Använd alltid och endast handtaget för att flytta kompressorn.
- Koppla alltid ur nätsladden och luftslangen från luftkompressorn innan den förflyttas.
- Vid drift ska kompressorn stå på ett stadigt och plant underlag.
- Kompressorn ska bara användas horisontellt, stående på dess hjul och gummifot.

**!** **VAD DU INTE SKA GÖRA** \_\_\_\_\_

- Rikta aldrig luftstrålen mot personer, djur eller mot din egen kropp (använd skyddsglasögon för att skydda ögonen från främmande partiklar som kan blåsas upp av luftstrålen).
- Rikta aldrig en vätskestråle från ett verktyg som är anslutet till kompressorn mot själva kompressorn.

- Använd inte maskinen om du är barfota eller om du har fuktiga händer och fötter.
- Dra inte i matningskabeln för att lossa stickkontakten ur eluttaget eller för att flytta kompressorn.
- Se till att maskinen inte utsätts för väder och vind (regn, sol, dimma eller snö).
- Transportera inte kompressorn med trycksatt luftbehållare.
- Utför inga svetsningar eller mekaniska ingrepp på luftbehållaren. Vid defekter eller rost på luftbehållaren ska den bytas ut fullständigt.
- Tillåt inte att kompressorn används av oerfarna personer. Barn och djur ska hållas på ett säkert avstånd från kompressorn.
- Denna apparat är inte avsedd för bruk av personer (inklusive barn) med nedsatt fysisk, sensorisk eller mental kapacitet. Inte heller personer utan erfarenhet och kunskap bör använda den om de inte får handledning eller instruktioner för användning av apparaten av en person som tar ansvar för deras säkerhet.
- Barn bör övervakas för att säkerställa att de inte leker med apparaten.
- Placera inte lättantändliga föremål eller föremål av Nylon® eller textil i närheten och/eller på kompressorn.
- Rengör inte maskinen med brandfarliga vätskor eller lösningsmedel. Använd endast en fuktig trasa och försäkra dig om att du har dragit ut stickkontakten ur eluttaget.
- Kompressorn är konstruerad för att komprimera luft. Maskinen får inte användas för någon annan typ av gas.
- Tryckluften som erhålls från denna maskin kan inte användas inom den farmaceutiska sektorn, livsmedelssektorn eller inom sjukvården utan att först ha genomgått särskilda behandlingar och kan inte användas för att fylla syrgastuber för dykning.
- För att undvika allvarliga brännskador, vidrör aldrig cylinderns övre delar eller rör under, eller omedelbart efter, användning.
- Var uppmärksam på arbetet som du håller på att utföra. Använd vanligt sunt förnuft. Klättra aldrig upp på kompressorn. Låt aldrig kompressorn vara igång utan tillsyn.
- Lyft inte kompressorn med teleskophandtaget (referens 13). Detta handtag är endast avsett till att dra enheten.

**!** **VAD DU BÖR VETA** \_\_\_\_\_

- Denna kompressor är tillverkad för att fungera med den intermittensfaktor som anges på märkplåten med tekniska data (S3 50 % innebär t.ex. 5 minuter drift och 5 minuter stopp), för att undvika överhettning av elmotorn. Om temperaturen skulle bli alltför hög på grund av alltför hög spänningsupptagning löser motorns överhettningsskydd ut och bryter automatiskt spänningen.
- Alla kompressorer är försedda med en säkerhetsventil som ingriper vid oregelbunden funktion hos tryckvakten för att garantera maskinens säkerhet.

Säkerhetsventilen är inställd för att undvika övertryck i lufttankarna. Denna ventil har ställts in på fabriken och fungerar inte om inte trycket i tanken uppnår detta tryck. Försök inte justera eller eliminera denna säkerhetsanordning.

Eventuella ändringar som görs på denna ventil kan orsaka allvarliga skador. Om denna anordning kräver service eller underhåll kontakta ett auktoriserat servicecentrum.

- Vid anslutning av ett tryckluftsverktyg till ett trycklufts rör från kompressorn är det absolut nödvändigt att bryta luftflödet från tryckluftsroret.

- Vid användning av tryckluft för olika användningsområden (luftpumpning, tryckluftsverktyg, lackering, rengöring med vattenbaserade rengöringsmedel o.s.v.) måste användaren respektera och ha goda kunskaper om gällande säkerhetsföreskrifter för varje användningsområde.
- Kontrollera att luftförbruk och max drifttryck för verktyget och för anslutningsrören (med kompressorn) stämmer med inställningen på tryckregulatorn och med kompressorns prestationer.
- Kompressorns prestanda garanteras för en funktion mellan 0 och 1000 meter vid havsnivån.

## 2. BESKRIVNING AV KOMPRESSORN (Fig. 1)

1. Insugningsluftfilter
2. Tryckkär
3. Avtappningsplugg för kondensvatten
4. Stödben
5. Snabbkoppling (reglerad tryckluft)
6. Manometer (inställt tryck kan läsas av)
7. Tryckreduceringsventil
8. Strömbrytare
9. Transporthandtag
10. Säkerhetsventil
11. Hjul
12. Manometer (tryckkärlets tryck kan läsas av)
13. Teleskophandtag

## 3. FÖRPACKNINGENS INNEHÅLL

- Luftkompressor
- Instruktionshandbok och andra dokument

## 4. ANVÄNDNINGSMÅL

Kompressorn används för att generera tryckluft till tryckluftsdrivna verktyg.

Tänk på att våra produkter endast får användas till ändamålsenligt syfte och inte har konstruerats för yrkesmässig, hantverksmässig eller industriell användning. Vi ger därför ingen garanti om produkten ska användas inom yrkesmässiga, hantverksmässiga eller industriella verksamheter eller vid liknande aktiviteter.

Maskinen får endast användas till sitt avsedda ändamål. Användningar som sträcker sig utöver detta användningsområde är ej ändamålsenliga. För materialskador eller personskador som resulterar av sådan användning ansvarar användaren/operatören själv. Tillverkaren påtar sig inget ansvar.

## 5. ANVISNINGAR OM UPPSTÄLLNING

- Kontrollera kompressorn för transportskador. Eventuella skador ska omedelbart rapporteras till det transportföretag som levererade kompressorn.
- Uppställningen av kompressorn bör vara i närheten av förbrukaren.
- Undvik lång luftledning och långa till-ledningar (förlängningar).
- Se till att insugningsluften är torr och dammfri.
- Ställ inte upp kompressorn i ett fuktigt eller vått utrymme.
- Kompressorn får endast användas i lämpliga utrymmen (tillräcklig ventilation, omgivningstemperatur +5°C - +40°C). Utrymmet får inte innehålla damm, syra, ånga, eller explosiva eller brännbara gaser.
- Kompressorn är lämplig för användning i torra utrymmen. Det är inte tillåtet att använda kompressorn inom områden där sprutvatten används.
- Innan kompressorn tas i drift måste oljenivån i kompressor-pumpen kontrolleras.

## 6. DRIFTSTART

### 6.1 Montera luftfiltret (Om den redan inte är monterad)

Ta bort transportpluggen med en skruvmejsel eller liknande och skruva sedan fast luftfiltret (ref. 1) på kompressorn (Fig. 2a-2b).

Om den medlevererats, koppla in insugsslangen i filterlocket (Fig. 2c).

### 6.2 Nätanslutning

Kompressorn är utrustad med en nätkabel med jordad kontakt. Anslut stickkontakten till ett eluttag med rätt typ, spänning och frekvens som uppfyller gällande föreskrifter. Innan du använder maskinen, kontrollera att nätspänningen stämmer överens med uppgifterna som anges på maskinens märkskylt. Försäkra dig om att strömbrytaren ON/OFF (PÅ/AV) **inte** är i position I (ON) [PÅ]. Långa tilliedningar samt förlängningar, kabeltrummor osv. förorsakar spänningsfall och kan förhindra att motorn startar upp. Vid låga temperaturer under +5°C finns det risk för att motorn inte kan starta upp pga. trög gång.

### 6.3 Strömbrytare (Fig. 7-8)

För att sätta igång kompressorn, dra den spaken (ref. 8) till position **I** (På).

För att stänga av kompressorn, dra den spaken (ref. 8) till position **O** (Av).

### 6.4 Ställa in trycket

- Trycket kan ställas in med tryckreduceringsventilen (ref. 7) och läsas av på manometern (ref. 6).
- Det inställda trycket kan släppas ut vid snabbkopplingen (ref. 5).

### 6.5 Tryckbrytarinställning

Tryckbrytaren har ställts in på fabriken.

- När max. kalibreringsvärde nås (inställt av tillverkaren vid provkörningen) slår kompressorn. Kompressorn återstartar automatiskt när min. kalibreringsvärde nås.
- Kompressorn fortsätter att fungera automatiskt med denna cykell tills man arbetar på knappen I/O.

## 7. TRANSPORT

– Dra ut teleskophandtaget tills det låses på plats (Fig. 4).

**⚠ Varning!** \_\_\_\_\_

**Det teleskopiska handtaget är endast för att dra i enheten (Fig. 5).**

**Lyft INTE enheten i det här handtaget.**

– För att kollapsa handtaget, tryck på de första centimeterna för att låsa upp det och skjut sedan in handtaget tills det stannar (Fig. 4).

**⚠ Obs!** \_\_\_\_\_

**Två personer ska lyfta.**

**Försök inte lyfta kompressorn själv.**

**Att lyfta kompressorn är ett jobb för två personer som kräver hjälp av en annan person. Kompressorn lyfts med grepphandtag 14 och 15 (Fig. 6).**

## 8. RENGÖRING OCH UNDERHÅLL

**⚠ Obs!** \_\_\_\_\_

**Dra alltid ut stickkontakten före alla rengöringsoch underhållsarbeten.**

**⚠ Obs!** \_\_\_\_\_

**Vänta tills kompressorn har svalnat helt! Risk för brännskador!**

**⚠ Obs!** \_\_\_\_\_

**Töm kärlet på tryck inför rengöring och underhåll.**

### 8.1 Rengöring

- Håll skyddsanordningarna i så damm- och smutsfritt skick som möjligt. Torka av maskinen med en ren duk eller blås av den med tryckluft med svagt tryck.
- Vi rekommenderar att du rengör maskinen efter varje användningstillfälle.
- Använd inga rengörings- eller lösningsmedel. Dessa kan skada maskinens plastdelar. Se till att inga vätskor tränger in i maskinens inre.
- Slangen och sprutverktygen måste kopplas loss från kompressorn innan rengöringen utförs. Kompressorn får inte rengöras med vatten, lösningsmedel eller liknande.

### 8.2 Kondensvatten (Fig. 3)

Kondensvattnet måste tömmas ut varje dag, detta görs genom att man öppnar tömningsventilen (ref. 3) (på botten av tryckbehållaren).

1. Kontrollera att kompressorn är avstängd (Off).
2. Behålla handtaget, luta kompressoren mot avtappningskranen så att det står på ett vertikalt läge.
3. Öppna avtappningskranen.
4. Behålla kompressoren lutande tills fuktigheten kan fullständigt avlägnas.
5. Stäng avtappningskranen.

**⚠ Obs!** \_\_\_\_\_

**Lämna in kondensvattnet på miljövänligt sätt till ett godkänt insamlingsställe.**

### 8.3 Säkerhetsventil (ref. 10)

Säkerhetsventilen har ställts in på tryckbehållarens högsta tillåtna tryck.

Det är inte tillåtet att ändra på säkerhetsventilens inställning. För att garantera att säkerhetsventilen

## UNDERHÅLLSINTERVALL

FUNKTION	EFTER DE FÖRSTA 100 DRIFTTIMMARNAS	VAR 100:E DRIFTTIMME	
Rengöring insugsfilter och/eller filterskifte	•	•	
Avtappning kondens i tanken	Varje dag eller vid slutfört arbete.		



fungerar rätt när den behövs, ska den aktiveras med jämna mellanrum. Vrid ringmuttern tills den har lossnat fullständigt. Dra sedan i ringmuttern tillräckligt hårt tills du hör tryckluften släppas ut (Fig. 9). Lossa därefter ringmuttern och skruva fast den igen.

Håll alltid säkerhetsventilen och omgivningen ren och fri från hinder.

#### 8.4 Förvaring

**⚠ Obs!** \_\_\_\_\_

***Dra ut stückproppen från elnätet, töm apparaten och alla tryckluftsverktyg som är inkopplade på luft och tappa ur kondensen. Ställ undan kompressorn så att den inte kan tas i drift av obehöriga personer.***

**⚠ Obs!** \_\_\_\_\_

***Förvara kompressorn endast i torr omgivning utom räckhåll för obehöriga personer. Förvara inte kompressorn i lutat skick utan endast stående!***

**⚠ Varning!** \_\_\_\_\_

***Dränera alltid tanken innan du förvarar kompressorn i vertikalt läge.***

## 9. SKROTNING OCH ÅTERVINNING



**Enligt direktiv 2012/19/EU gällande avfallshandling för elektriska och elektroniska apparater (RAEE).**

Symbolen med en överkryssad soptunna på utrustningen eller dess förpackning betyder att produkten i slutet av dess livscykel återvinns separat från allmänt avfall.

Användaren måste, således, återvinna utrustningen vid lämplig återvinningscentral avsedd för elektriska produkter samt elektroniskt avfall, alternativt återlämna produkten till återförsäljaren där man köper den nya produkten (man kan återlämna samma antalet av använda produkter som man kommer att köpa).

En lämplig sortering av avfall med följande återvinningsprocess och miljövänlig avfallshandling av oanvänd produkt, bidrar till att undvika möjliga negativa effekter på miljö och hälsa och stödjer återvinningen samt återvinningen av de material som produkten är tillverkad av.

Produktens orättmätiga återvinnig orsakad av användaren innebär tillämpning av etablerade gällande lagar.

S  
E

## 10. FELSÖKNING OCH ÅTGÄRDER

Fel	Orsak	Åtgärd
Kompressorn stannar och återstartar automatiskt efter några minuter.	Utlösning av överhettningsskyddet p.g.a. överhettning av motorn.	Låt compressor svalna. Vädra lokalen.
Kompressorn stannar efter några startförsök.	Ingrepp av överhettningsskyddet p.g.a. överhettning av motorn (urkoppling av kontakten under drift, svag matningsspänning).	Slå till tryckvaktens knapp. Vädra lokalen. Vänta några minuter och kompressorn återstartar automatiskt.
Kompressorn stannar inte och säkerhets-ventilen ingriper.	Oregelbunden funktion hos kompressorn eller funktionsstörning hos pressostaten.	Dra ur kontakten och vänd dig till serviceverkstaden.

**Alla övriga typer av ingrepp måste göras vid auktoriserade serviceverkstäder och med användning av originalreservdelar. Mixtring med maskinen kan äventyra maskinens säkerhet och medför att garantin upphör att gälla.**

## Säilytä ohjekirja voidaksesi etsiä siitä tarvittaessa ohjeita

### 1. KÄYTTÖVAROITUKSIA

4 metrin etäisyydellä vapaassa kentässä mitattu **ÄÄNENPAINEE**n arvo vastaa arvoa, joka saadaan vähentämällä **ÄÄNENTEHO**n arvosta 20 dB. Äänenteho on ilmoitettu kompressoriin kiinnitetyssä etiketissä.

**⚠ Tämä symboli osoittaa varoituksia, jotka tulee lukea huolellisesti ennen laitteen käyttöä, jotta käyttäjän loukkaantuminen vältetään.**

**⚠ Huomio!** \_\_\_\_\_  
Paineilma on potentiaalisesti vaarallinen energiamuoto, joten ole erittäin varovainen käyttäessäsi kompressoria ja työkaluja.

**⚠ Huomio!** \_\_\_\_\_  
Kompressori saattaa käynnistyä uudelleen sähkön palautuessa sähkökatkon jälkeen.

### **⚠ SUORITETTAVAT TOIMENPITEET** \_\_\_\_\_

- Kompressoria tulee käyttää asianmukaisessa ympäristössä (hyvä ilmanvaihto, ympäröivä lämpötila +5°C - +40°C). Älä koskaan käytä sitä tilassa, jossa on pölyä, äläkä räjähtävien tai herkästi syttyvien jauheiden, happojen, höyryjen tai kaasujen läheisyydessä.
- Jätä aina vähintään 4 metrin turvaetäisyys kompressorin ja työalueen välille.
- Jos kompressorin muovisuojus värjäytyy maalaustoimenpiteiden aikana, etäisyys on liian pieni.
- Aseta pistotulppa sen muodolle, jännitteelle ja taajuudelle sopivaan pistorasiiaan, joka on voimassa olevien määräysten mukainen.
- Käytä sähköjohdossa jatkojohtoja, joiden maksimipituus on 5 metriä ja läpileikkaus vähintään 1,5 mm<sup>2</sup>.
- Älä käytä muun pituisia jatkojohtoja äläkä sovittimia tai haaroitustulppia.
- Jos virtajohto on vahingoittunut, se on vaihdettava. Vaihdaminen on annettava valmistajan, tämän teknisen huoltopalvelun tai muun pätevyydeltään vastaavan henkilön suorittamiseksi kaikkien vaaratilanteiden välttämiseksi.
- Sammuta kompressori ainoastaan katkaisijan I/O painikkeella.
- Siirrä kompressoria ainoastaan kahvasta.
- Irrota aina sähköjohto ja ilmaletku ilmakompressorista ennen kuljetusta.
- Toiminnassa oleva kompressori tulee asettaa vakaalle ja vaakasuoralle tasolle.
- Kompressoria voidaan käyttää ainoastaan vaakatasossa, painon levätessä pyörien ja kumijalan varassa.

### **⚠ VÄLTETTÄVÄT TOIMENPITEET** \_\_\_\_\_

- Älä koskaan suuntaa ilmasuihkua ihmisiä, eläimiä tai omaa kehoa kohti. (Käytä suojalaseja suojataksesi silmäsi suihkun nostattamilta vierasesineiltä).
- Älä koskaan suuntaa kompressoriin kytkettyjen työkalujen nestesuihkuja kohti kompressoria.
- Älä käytä laitetta paljain jaloin tai kädet tai jalat märkinä.
- Älä vedä sähköjohdosta irrottaaksesi pistotulpan pistorasiasta tai siirtääksesi kompressoria.
- Älä jätä laitetta sään armoille: suojaa se sateelta, auringonpaisteelta, sumulta, lumisateelta yms.
- Älä kuljeta kompressoria, kun säiliössä on painetta.
- Älä korjaa säiliötä hitsaamalla tai mekaanisesti. Jos siinä on vikoja tai ruostetta, se tulee vaihtaa kokonaan.
- Älä anna asiantuntemattomien henkilöiden käyttää kompressoria. Pidä lapset ja eläimet etäällä työalueelta.
- Laitetta ei ole tarkoitettu sellaisten henkilöiden käyttöön (lapset mukaan lukien), joiden fyysiset kyvyt, aistihavainnot tai älylliset ominaisuudet ovat heikentyneet, eikä niille, joilla ei ole riittävää kokemusta tai tuntemusta laitteen käytöstä ellei heidän turvallisuudestaan vastaava henkilö ole ensin kontrollonut laitetta tai antanut heille ohjeita sen käytöstä.
- Lapsia on valvottava ja varmistettava siitä, etteivät he pääse leikkimään laitteella.
- Älä aseta syttyviä esineitä tai nailon- ja kangasmateriaaleja lähelle kompressoria ja/tai sen päälle.
- Älä puhdistu laitetta syttyvillä nesteillä tai luottimilla. Käytä ainoastaan kosteaa pyyhettä. Varmista ensin, että olet irrottanut pistotulpan pistorasiasta.
- Kompressoria tulee käyttää ainoastaan ilman puristamiseen. Älä käytä laitetta muiden kaasujen puristamiseen.
- Tämän laitteen tuottamaa paineilmaa ei tule käyttää lääke-, elintarvike- tai sairaalatarkoituksiin, ellei sille suoriteta erikoiskäsittelyä. Sitä ei tule käyttää uppokaasupulpojen täyttämiseen.
- Vakavien palovammojen ehkäisemiseksi, älä ikinä koske sylinterin pääosiin tai putkistoihin käytön aikana tai välittömästi käytön jälkeen.
- Ole erittäin huolellinen tehtävässä työssä. Käytä tervettä järkeä. Älä koskaan nouse kompressorin päälle. Älä salli kompressorin toimia valvomatta.
- Älä nosta kompressoria teleskooppikahvasta (viite 13). Tätä kahvaa voidaan käyttää vain yksikön vetämiseen.

### **⚠ TÄRKEITÄ TIETOJA** \_\_\_\_\_

- Kompressori on valmistettu toimimaan teknisten tietojen kilvessä ilmoitetulla jaksottaisuhteella (esim. S3 50 % tarkoittaa 5 työminuuttia ja 5 pysäytysminuuttia), jotta sähkömoottori ei ylikuumene. Jos näin kuitenkin tapahtuu, moottoriin kuuluva lämpösuoja katkaisee jännitteen automaattisesti, kun lämpötila on liian suuren vիրրանոտ vuoksi liian korkea.

- Kaikissa kompressoreissa on varoventtiili, joka laukeaa jos painekytkimen toiminnassa on häiriö ja takaa näin laitteen turvallisuuden. Turvaventtiili on asetettu välttämään, että ilmasäiliöihin syntyy ylipaine. Venttiili on esiasetettu tehtaalla eikä se toimi ennen kuin säiliön paine saavuttaa tämän paineen. Älä yritä säätää tai poistaa turvavälinettä. Tähän venttiiliin tehtävät säätötoimenpiteet saattavat aiheuttaa vakavan loukkaantumisen. Jos tämä väline vaatii huoltoa tai korjausta, ota yhteyttä valtuutettuun korjaamoon.
- Kun letkuun, jonka kautta kompressori puhalttaa paineilmaa ulos, liitetään paineilmatyökalu, on ilmavirta letkusta liittämisen ajaksi ehdottomasti katkaistava!

- Paineilmaa voidaan käyttää moniin eri tarkoituksiin (mm. ilman pumppaukseen, paineilmatyökalujen käyttöön, maalaukseen, vesipohjaisilla pesuaineilla pesuun jne.). Kompressorin käyttö edellyttää, että kutakin yksittäistä käyttötarkoitusta koskevat määräykset tunnetaan ja niitä noudatetaan.
- Varmista, että käytettävän paineilmatyökalun ja liitosputkien (kompressorilla) ilmankulutus ja enimmäiskäyttöpaine ovat yhteensopivat paineensäätimeen asetetun paineen ja kompressorin tuottaman ilman määrän kanssa.
- Kompressorin suorituskyky on taattu toimimaan 0 - 1000 metrin korkeudella merenpinnasta.

## 2. LAITTEEN KUVAUS (Kuva 1)

1. Imuilmansuodatin
2. Painesäiliö
3. Lauhdeveden laskuruuvi
4. Tukijalka
5. Pikaliitin (säädely paineilma)
6. Manometri (säädetyt paineen voi lukea tästä)
7. Paineensäädin
8. Päälle-/pois-katkaisin
9. Työntökahva
10. Turvaventtiili
11. Pyörä
12. Manometri (säiliön paineen voi lukea tästä)
13. Teleskooppikahva

## 3. PAKKAUKSEN SISÄLTÖ

- Ilman kompressori
- Käyttöohje ja muut asiakirjat

## 4. KÄYTTÖTARKOITUS

Kompressori on tarkoitettu kehittämään paineilmaa paineilmakäyttöisiä työkaluja varten.

Ole hyvä ja ota huomioon, että laitteitamme ei ole suunniteltu ja valmistettu käytettäväksi pienteollisuustai teollisuustarkoituksiin. Emme siksi ota mitään vastuuta vaurioista, jos laitetta käytetään pienteollisuus-, käsityöläis- tai teollisuustyöpaikoilla tai näihin verrattavissa olevissa toimissa.

Konetta saa käyttää ainoastaan sille määrättyyn tarkoitukseen. Kaikkinainen tämän ylittävä käyttö ei ole määräysten mukaista. Kaikista tästä aiheutuvista vahingoista tai loukkaantumisista on vastuussa laitteen omistaja/käyttäjä eikä suinkaan sen valmistaja.

## 5. ASENNUSOHJEET

- Tarkasta, onko laitteessa kuljetusvaurioita. Ilmoita mahdolliset vahingot heti kompressorin toimittaneelle huolitsijalle.
- Kompressori tulee asettaa kulutuslaitteen lähistölle.
- On vältettävä pitkiä ilma johtoja ja pitkiä tuontijohjoja (jatkojohtoja).
- Huolehdi siitä, että imuilma on kuivaa ja pölytöntä.
- Älä asenna kompressoria kostean tai märkään tilaan.
- Kompressoria saa käyttää ainoastaan tarkoituksenmukaisissa tiloissa (hyvä tuuletus, ympäristön lämpötila +5°C - +40°C). Käyttötiloissa ei saa olla pölyä tai happoja, höyryjä, räjähdysalttiita tai helposti syttyviä kaasuja.
- Kompressori soveltuu käytettäväksi kuivissa tiloissa. Sitä ei saa käyttää tiloissa, joissa esiintyy myös vesiroiskeita.
- Ennen käyttöönottoa tulee tarkastaa kompressoripumpun öljymäärä.

## 6. KÄYTTÖNOTTO

### 6.1 Ilmansuodattimen asennus (ellei sitä ole valmiiksi asennettu)

Irroita kuljetustulppa ruuviavaimella tms. ja ruuvaa ilmansuodatin (viit. 1) kiinni laitteeseen (kuvissa 2a-2b). Mikäli paineilmaletku on toimitettu, asenna se suodattimen kanteen (Kuva 2c).

### 6.2 Verkkoiliitäntä

Kompressorin verkkoiliitäntäjohto on varustettu suojakontaktipistokkeella. Aseta pistotulppa sen muodolle, jännitteelle ja taajuudelle sopivaan pistorasiaan, joka on voimassa olevien määräysten mukainen. Tarkasta ennen käyttöönottoa, että käytettävissä oleva verkkojännite vastaa laitteen tyyppikilvessä annettua käyttöjännitettä. Varmista, että ON/OFF-katkaisin **ei** ole asennossa **I (ON)**. Pitkät liitäntäjohtot sekä jatkojohtot, johtokelat jne. aiheuttavat jännitehäviötä ja saattavat vaikeuttaa moottorin käynnistymistä. Alhaisissa, alle +5° C lämpötiloissa on moottorin käynnistyminen vaikeaa raskaskulkuisuuden vuoksi.

F  
I

### 6.3 Pois-/päälle-katkaisin (kuvissa 7-8)

Kompressori käynnistyy vetämällä säätönupista (viit. 8) asemaan I (Päälle-).

Kompressori sammuu painamalla säätönupista (viit. 8) asemaan O (Pois).

### 6.4 Paineen säätö

- Paineensäätimellä (viit. 7) voit säätää manometrin (viit. 6) osoittamaa painetta.
- Säädetyt paineen voit ottaa pikaliittimestä (viit. 5).

### 6.5 Painekeytkimen säätö

Painekeytkin on säädetty tehtaalla.

- Kun ylempi kalibrointiarvo on saavutettu (valmistajan koekäyttövaiheessa asettama), kompressori pysähtyy. Ilmaa käyttäessään kompressori käynnistyy uudelleen automaattisesti saavuttaessaan alemman kalibrointiaron.
- Kompressori jatkaa automaattisesti käyntiään tällä kierroksella aina siihen saakka kunnes käännetään I/O -katkaisijasta.

## 7. KULJETUS

- Vedä teleskooppikahvaa ulos, kunnes se lukittuu paikoilleen (Kuva 4).

**⚠ Huomio!** \_\_\_\_\_

**Teleskooppikahva on ainoastaan yksikön vetämistä varten (Kuva 5).**

**ÄLÄ nosta yksikköä tästä kahvasta.**

- Työnnä kahva kokoon painamalla sitä lukituksen avaamiseksi ensimmäiset muutamat sentit ja liuta sitten kahvaa sisään, kunnes se pysähtyy (Kuva 4).

**⚠ Varoitus!** \_\_\_\_\_

**Nostaminen kaksin.**

**Älä yritä nostaa kompressoria yksin.**

**Kompressorin nosto on kahden hengen työ, jossa tarvitaan toisen ihmisen apua. Kompressori nostetaan pitäen kiinni kädensijoista 14 ja 15 (Kuva 6).**

## 8. PUHDISTUS JA HUOLTO

**⚠ Huomio!** \_\_\_\_\_

**Irroita verkkopistoke ennen kaikkia puhdistus- ja huoltotoimia.**

**⚠ Huomio!** \_\_\_\_\_

**Odota, kunnes tiivistin on jäähtynyt täysin! Palovamman vaara!**

**⚠ Huomio!** \_\_\_\_\_

**Ennen kaikkia puhdistus- ja huoltotoimia tulee kattila tehdä paineettomaksi.**

### 8.1 Puhdistus

- Pidä turvalaitteet niin puhtaina pölystä ja liasta kuin suinkin mahdollista. Pyyhi laite puhtaalla rievulla tai puhalla liika pois paineilmalla käyttäen alhaista paineasetusta.
- Suosittelemme laitteen puhdistamista aina heti käytön jälkeen.
- Älä käytä puhdistusaineita tai liuotteita; ne saattavat syövyttää laitteen muoviosia. Huolehdi siitä, ettei laitteen sisälle pääse vettä.
- Letku ja ruiskutustyökäly tulee ennen puhdistusta irroittaa kompressorista. Kompressoria ei saa puhdistaa vedellä, liuotteilla tms.

### 8.2 Lauhdevesi (kuva 3)

Lauhdevesi on tyhjennettävä joka päivä avaamalla tyhjennysventtiiliin (viit. 3) (painesäiliön pohjassa).

1. Tarkista, että kompressori on sammutettu.
2. Kahvasta kiinni pitämällä kallista kompressoria tyhjennyshanaa päin niin, että se jää ala-asentoon.
3. Aukaise tyhjennyshana.
4. Pidä kompressoria kallistettuna niin kauan, että lauhdevesi saadaan poistettua.
5. Sulje tyhjennyshana.

**⚠ Huomio!** \_\_\_\_\_

**Hävitä lauhdevesi ympäristönsuojelumääräysten mukaan vastaavan keräyspisteen kautta.**

### 8.3 Turvaventtiili (viit. 10)

Turvaventtiili on säädetty painesäiliön suurinta sallittua painetta vastaavaksi.

Turvaventtiilin säätöä ei saa muuttaa ei saa ottaa pois.

## HUOLTOVÄLIT

TOIMINTO	ENSIMMÄISTEN 100 TUNNIN JÄLKEEN	100 TUNNIN VÄLEIN	
Imusuodattimen puhdistus ja/tai suodatinelementin vaihto	•	•	
Säiliön lauhdeveden poisto	Päivittäin ja työn lopuksi.		

Jotta turvaventtiili toimii hätätilanteessa oikein, tulee se toimentaa kokeeksi aika ajoin. Kierrä holkkia, kunnes se on täysin löystynyt. Vedä sitten holkkia riittävän voimakkaasti, kunnes kuulet paineilman purkautuvan (Kuva 9). Päästä sitten holkkista ja kiristä se.

Pidä varoventtiili ja ympäröivä alue aina puhtaana ja esteettömänä.

#### 8.4 Säilytys

**⚠ Huomio!** \_\_\_\_\_

**Irrota pistoke verkkovirrasta, poista ilma laitteesta ja kaikista siihen liitetyistä paineilmatyökaluista ja tyhjennä lauhdevesi. Säilytä kompressoria niin, että sitä ei voi ottaa luvattomasti käyttöön.**

**⚠ Huomio!** \_\_\_\_\_

**Säilytä kompressoria vain kuivissa tiloissa poissa sitä mahdollisesti luvatta käytävien henkilöiden ulottuvilta. Älä kallista laitetta, säilytä se vain pystyasennossa!**

**⚠ Huomio!** \_\_\_\_\_

**Tyhjennä säiliö aina ennen kompressorin säilyttämistä pystyasennossa.**

## 9. KÄYTÖSTÄPOISTO JA UUSIOKÄYTTÖ



**Sähkö- ja elektroniikkalaiteromun (SER) hävittämistä koskevan direktiivin 2012/19/EU mukaisesti.**

Laitteessa tai pakkauksessa oleva viivattu jätessäiliö tarkoittaa sitä, että tuotetta ei saa poistaa käytöstä kotitalousjätteiden mukana.

Käyttäjän on sen sijaan toimitettava tuote sähkö- ja elektroniikkakomponenttien keräys- ja kierrätyspisteeseen tai luovutettava se myyjälle uuden samanlaisen laitteen oston yhteydessä.

Käytöstä poistetun laitteen oikein suoritettu erillinen keräys ja sitä seuraava ympäristöystävällisesti suoritettu käsittely ja kierrätys auttavat vähentämään mahdollisia ympäristölle ja terveydelle aiheutuvia negatiivisia vaikutuksia ja edistävät laitteeseen kuuluvien materiaalien uudelleenkäyttöä ja/tai kierrätystä.

Laittomasta käytöstäpoistosta rangaistaan voimassa olevien lakien mukaan.

F  
I

## 10. MAHDOLLISET VIAT JA NIIDEN SALLITUT KORJAUKSET

VIKA	SYY	KORJAUS
Kompressori pysähtyy ja käynnistyy itsestään uudelleen muutaman minuutin kuluttua.	Lämpösuojan laukeaminen, syynä moottorin ylikuumentuminen.	Anna kompressori jäähtyä. Ilmastoi tila.
Kompressori pysähtyy muutaman käynnistysyrityksen jälkeen.	Lämpösuojan laukeaminen, syynä moottorin ylikuumentuminen (pistotulpan irrotus käynnin aikana, vähäinen jännite).	Paina käynnistys/pysäytyspainiketta. Ilmastoi tila. Odota muutaman minuutti ja kompressori käynnistyy itsestään.
Kompressori ei pysähdy ja varoventtiili laukeaa.	Kompressori ei toimi asianmukaisesti tai painekeytkin on rikki.	Irrota pistotulppa ja ota yhteys huoltokeskukseen.

**Kaikki muut mahdolliset toimenpiteet tulee antaa valtuutettujen Huoltokeskusten tehtäväksi. Vaadi aina alkuperäisiä varaosia. Koneen korjaaminen omin päin voi vaarantaa turvallisuutesi ja aiheuttaa takuun raukeamisen.**

## Φυλάξτε το παρόν εγχειρίδιο οδηγιών για μελλοντική χρήση

### 1. ΠΡΟΦΥΛΑΞΕΙΣ ΚΑΤΑ ΤΗ ΧΡΗΣΗ

*Η αξία της ΑΚΟΥΣΤΙΚΗΣ ΠΙΕΣΗΣ μετρημένη σε 4 μ. ελεύθερου πεδίου ισοδυναμεί με την αξία της ΑΚΟΥΣΤΙΚΗΣ ΠΙΕΣΗΣ που δηλώνεται στην ετικέτα, τοποθετημένη στον Αεροσυμπιεστή, σε λιγότερο από 20 dB.*

**⚠** Το σύμβολο αυτό δείχνει τις προειδοποιήσεις που πρέπει να αναγνωσθούν προσεκτικά πριν από τη χρήση του προϊόντος, προκειμένου να προληφθούν τραυματισμοί του χρήστη.

**⚠ Προειδοποίηση!** \_\_\_\_\_

Ο πεπιεσμένος αέρας είναι μια δυνητικά επικίνδυνη μορφή ενέργειας, γι'αυτό πρέπει να δίνετε μεγάλη προσοχή κατά τη χρήση του αεροσυμπιεστή και των σχετικών αξεσουάρ.

**⚠ Προειδοποίηση!** \_\_\_\_\_

Σε περίπτωση διακοπής ρεύματος και επαναφοράς του ο συμπιεστής μπορεί να ξαναθεθεί σε λειτουργία.

**⚠ ΤΙ ΠΡΕΠΕΙ ΝΑ ΚΑΝΩ** \_\_\_\_\_

- Ο αεροσυμπιεστής πρέπει να χρησιμοποιείται στους κατάλληλους χώρους (καλά αεριζόμενους, με θερμοκρασία περιβάλλοντος μεταξύ +5°C και +40°C) και ποτέ παρουσία εκρηκτικής ή εύφλεκτης σκόνης, οξέων, ατμών, αερίων.
- Να διατηρείτε πάντα μια απόσταση ασφαλείας τουλάχιστον 4 μέτρων από τον αεροσυμπιεστή και από το χώρο εργασίας.
- Τυχόν χρωματισμοί που ενδεχομένως μπορεί να παρουσιαστούν στο πλαστικό προστατευτικό του μάντα του αεροσυμπιεστή κατά τη διάρκεια της βαφής, δείχνουν ότι η απόσταση βαφής είναι πολύ μικρή.
- Εισαγάγετε το φως του ηλεκτρικού καλωδίου σε μια πρίζα με το κατάλληλο σχήμα, την κατάλληλη τάση και συχνότητα, που συμμορφώνεται με τους ισχύοντες κανονισμούς.
- Να χρησιμοποιείτε προεκτάσεις ηλεκτρικού καλωδίου μέγιστου μήκους 5 μέτρων και με διατομή του κάτω καλωδίου όχι μικρότερη των 1.5 mm<sup>2</sup>.
- Δεν συνιστάται η χρήση προεκτάσεων με διαφορετικό μήκος ούτε αντάπτορες και πολύμπριζα.
- Εάν το καλώδιο τροφοδοσίας έχει υποστεί ζημιά, πρέπει να αντικατασταθεί από τον κατασκευαστή ή την υπηρεσία τεχνικής υποστήριξης ή σε κάθε περίπτωση από άτομο με παρόμοια προσόντα, προκειμένου να αποφευχθεί κάθε κίνδυνος.
- Να χρησιμοποιείτε πάντα και μόνο το διακόπτη I/O για να σβήσετε τον αεροσυμπιεστή.
- Να χρησιμοποιείτε πάντα και μόνο τη χειρολαβή για τη μετακίνηση του συμπιεστή.
- Αποσυνδέετε πάντοτε το καλώδιο τροφοδοσίας και τον εύκαμπο σωλήνα αέρα από τον αεροσυμπιεστή πριν τη μεταφορά.
- Ο συμπιεστής όταν λειτουργεί πρέπει να τοποθετείται σε μια σταθερή βάση και σε οριζόντια θέση για.
- Χρησιμοποιήστε τον συμπιεστή αποκλειστικά και μόνο σε οριζόντια θέση, ακουμπώντας τον στους τροχούς και στα λαστιχένια ποδαράκια.

**⚠ ΤΙ ΔΕΝ ΠΡΕΠΕΙ ΝΑ ΚΑΝΕΤΕ** \_\_\_\_\_

- Μην κατευθύνετε ποτέ τον αέρα σε άτομα, ζώα ή στο σώμα σας (Χρησιμοποιήστε προστατευτικά γυαλιά για την προστασία των ματιών από ξένα σώματα που μπορεί να πιναχτούν λόγω της δύναμης του αέρα).
- Μην κατευθύνετε τη δέσμη των υγρών που εκκινάσεται από τα συνδεδεμένα εργαλεία προς τον ίδιο το συμπιεστή.
- Μη χρησιμοποιείτε τη συσκευή με γυμνά πόδια ή χέρια ή με βρεγμένα πόδια.
- Μην τραβάτε το καλώδιο τροφοδοσίας για να αφαιρέσετε το φως από την πρίζα του ρεύματος ή για τη μετακίνηση του συμπιεστή.
- Μην αφήνετε τη συσκευή εκτεθειμένη σε ατμοσφαιρικούς παράγοντες (βροχή, ήλιος, ομίχλη, χιόνι).
- Μη μεταφέρετε τον αεροσυμπιεστή με το ρεζερβουάρ υπό πίεση
- Μην κάνετε συγκολλήσεις ή μηχανικές επεξεργασίες στο ρεζερβουάρ. Στην περίπτωση ελαττωμάτων ή διαβρώσεων πρέπει να αντικατασταθεί εξ ολοκλήρου.
- Μην επιτρέπετε τη χρήση της συσκευής από ανειδίκευτα άτομα. Κρατήστε μακριά από το χώρο εργασίας τα παιδιά ή τυχόν ζώα.
- Η συσκευή δεν προορίζεται για χρήση από άτομα (συμπεριλαμβανόμενων των παιδιών) των οποίων οι φυσικές, αισθητήριες ή νοητικές ικανότητες είναι μειωμένες, ή παρουσιάζουν έλλειψη εμπειρίας ή γνώσης, εκτός κι αν αυτά τα άτομα μπορούν να ωφεληθούν από τη διαμεσολάβηση ενός υπεύθυνου ατόμου για την ασφάλεια τους, την επίβλεψη τους ή τις οδηγίες, αναφορικά με τη χρήση της συσκευής.
- Πρέπει να υπάρχει επίβλεψη των παιδιών για να σιγουρευτείτε ότι δεν παίζουν με τη συσκευή.
- Μην τοποθετείτε εύφλεκτα αντικείμενα ή πλαστικά και υφασμάτινα αντικείμενα κοντά ή/και επάνω στο συμπιεστή.
- Μην καθαρίζετε το μηχάνημα με εύφλεκτα υγρά ή διαλύτες. Να χρησιμοποιείτε μόνο ένα υγρό πλάνο, αφού πρώτα βγάλετε το φως από την πρίζα ηλεκτρικού ρεύματος.
- Η χρήση του αεροσυμπιεστή είναι απόλυτα συνδεδεμένη με τη συμπίεση αέρα. Μη χρησιμοποιείτε το μηχάνημα για κανενός είδους άλλο αέριο.
- Ο συμπιεσμένος αέρας που παράγεται από αυτό το μηχάνημα δεν μπορεί να χρησιμοποιηθεί στον φαρμακευτικό τομέα, στον τομέα τροφίμων ή στο νοσοκομειακό τομέα, εάν δεν προηγηθούν ειδικές επεξεργασίες και δεν μπορεί να χρησιμοποιηθεί για να γεμιστεί τις μπουκάλες κατάδυσης.
- Για να αποφύγετε σοβαρούς τραυματισμούς, μην αγγίζετε ποτέ τα μέρη της κεφαλής του κλινίδρου ή τις σωληνώσεις κατά τη διάρκεια ή αμέσως μετά τη λειτουργία.
- Δίνετε προσοχή στην εργασία που εκτελείτε. Χρησιμοποιήστε την κοινή λογική. Μην ανεβαίνετε στον συμπιεστή. Μην αφήνετε τον συμπιεστή να λειτουργεί χωρίς φύλαξη.
- Μην σηκώνετε τον συμπιεστή από την τηλεσκοπική χειρολαβή (αναφορά 13). Αυτή η χειρολαβή πρέπει να χρησιμοποιείται μόνο για το τράβηγμα της μονάδας.

**⚠ ΤΙ ΠΡΕΠΕΙ ΝΑ ΞΕΡΕΤΕ** \_\_\_\_\_

- **Αυτός ο συμπιεστής έχει κατασκευαστεί για να λειτουργεί με τη σχέση διακεκομμένης λειτουργίας που αναγράφεται στην ετικέτα τεχνικών στοιχείων (π.χ. S3 50 % σημαίνει 5 λεπτά λειτουργίας και 5 λεπτά διακοπής) ώστε να αποφεύγεται**

η υπερθέρμανση του ηλεκτρικού μοτέρ. Στην περίπτωση που παρουσιαστεί υπερθέρμανση, επεμβαίνει η θερμοκή ασφάλεια που διαθέτει το μοτέρ διακόπτοντας αυτόματα την παροχή ρεύματος, όταν η θερμοκρασία είναι πάρα πολύ υψηλή λόγω υπερβολικής απορρόφησης ρεύματος.

- Όλοι οι αεροσυμπιεστές διαθέτουν βαλβίδα ασφαλείας που επεμβαίνει σε περίπτωση ανώμαλης λειτουργίας του πιεσοστάτη εξασφαλίζοντας έτσι την ασφάλεια του μηχανήματος.

Η βαλβίδα ασφαλείας ρυθμίζεται για να αποφεύγεται η υπερβολική συμπίεση των δεξαμενών αέρα. Αυτή η βαλβίδα είναι εργοστασιακά προρυθμισμένη και δεν λειτουργεί αν η πίεση δεξαμενής δεν φτάσει αυτή την τιμή. Μην επιχειρήσετε να ρυθμίσετε ή να απομακρύνετε αυτή τη διάταξη ασφαλείας. Τυχόν ρυθμίσεις στη βαλβίδα μπορεί να προκαλέσουν σοβαρό τραυματισμό. Εάν αυτή η διάταξη απαιτεί σέρβις ή συντήρηση, απευθυνθείτε σε ένα εξουσιοδοτημένο κέντρο σέρβις.

- Κατά τη σύνδεση ενός πνευματικού εργαλείου σε ένα σωλήνα μέσω του οποίου διχετεύεται συμπιεσμένος αέρας από τον αεροσυμπιεστή, πρέπει οπωσδήποτε να διακόπτεται η ροή του αέρα από την έξοδο του σωλήνα αυτού.
- Η χρήση του πιεσιμένου αέρα στις διάφορες προβλεπόμενες χρήσεις (φούσκωμα, πνευματικά εργαλεία, βαφή, καθαρισμός με διαλύτες μόνο με υδάτινη βάση, κλπ.) απαιτεί τη γνώση και την τήρηση των προβλεπόμενων κανονισμών για κάθε περίπτωση ξεχωριστά.
- Παρακαλούμε ελέγξτε ότι η κατανάλωση αέρα, η μέγιστη πίεση λειτουργίας και οι σωλήνες σύνδεσης (με το κομπρεσέρ) που χρησιμοποιούνται, είναι κατάλληλες για την πίεση που έχουμε ορίσει στο ρυθμιστή εξόδου και για την ποσότητα αέρα που παρέχει το κομπρεσέρ.
- Οι επιδόσεις του συμπιεστή είναι εγγυημένες για λειτουργία μεταξύ 0 και 1000 μέτρα πάνω από την επιφάνεια της θάλασσας.

## 2. ΔΙΑΤΑΞΗ (Εικ. 1)

1. Φίλτρο αέρα εισαγωγής
2. Δοχείο πίεσης
3. Βίδα αποστράγγισης για το νερό συμπύκνωσης
4. Ποδαράκι στήριξης
5. Ταχυσύνδεσμος (ρυθμισμένος συμπιεσμένος αέρας)
6. Μετρητής πίεσης (για την ανίχνευση της προκαθορισμένης πίεσης της δεξαμενής)
7. Ρυθμιστής πίεσης
8. Διακόπτης ON/OFF (ενεργοποίηση/απενεργοποίηση)
9. Λαβή μεταφοράς
10. Βαλβίδα ασφαλείας
11. Τροχός
12. Μετρητής πίεσης (για την ανίχνευση της πίεσης δεξαμενής)
13. Τηλεσκοπική χειρολαβή

## 3. ΠΕΡΙΧΟΜΕΝΟ ΤΗΣ ΣΥΣΚΕΥΑΣΙΑΣ

- Αεροσυμπιεστής
- Εγχειρίδιο οδηγιών και άλλα έγγραφα

## 4. ΠΕΔΙΟ ΧΡΗΣΗΣ

Ο συμπιεστής έχει σχεδιαστεί για την παραγωγή συμπιεσμένου αέρα για εργαλεία που λειτουργούν με συμπιεσμένο αέρα.

Να έχετε υπόψη ότι ο εξοπλισμός μας δεν έχει σχεδιαστεί για χρήση σε εμπορικές ή βιομηχανικές εφαρμογές. Η εγγύησή μας ακυρώνεται αν χρησιμοποιήσετε το μηχανήμα σε εμπορικές ή βιομηχανικές εργασίες ή για παρεμφερείς σκοπούς.

Το μηχανήμα πρέπει να χρησιμοποιείται μόνο για τον προκαθορισμένο σκοπό. Οποιαδήποτε άλλη χρήση κρίνεται ως κακή χρήση. Για τυχόν βλάβες ή τραυματισμούς οποιουδήποτε είδους που προκαλούνται λόγω κακής χρήσης θα ευθύνεται ο χρήστης/χειριστής και όχι ο κατασκευαστής.

## 5. ΣΗΜΕΙΑ ΠΟΥ ΠΡΕΠΕΙ ΝΑ ΛΑΜΒΑΝΟΝΤΑΙ ΥΠΟΨΗ ΚΑΤΑ ΤΗ ΡΥΘΜΙΣΗ ΤΟΥ ΣΥΜΠΙΕΣΤΗ

- Ελέγξτε το μηχανήμα για σημάδια από βλάβες κατά τη μεταφορά. Αναφέρετε αμέσως τυχόν βλάβες στην εταιρεία που σας προμήθευσε το συμπιεστή.
- Ο συμπιεστής πρέπει να ρυθμίζεται κοντά στον καταναλωτή που θα τον χειριστεί.
- Να αποφεύγετε τις μακριούς αγωγούς αέρα και τους μακριούς αγωγούς παροχής (προεκτάσεις).
- Βεβαιωθείτε ότι ο αέρας εισαγωγής είναι ξηρός και απαλλαγμένος από σκόνη.
- Μη ρυθμίζετε το συμπιεστή σε νοτισμένους ή υγρούς χώρους.
- Ο συμπιεστής μπορεί να χρησιμοποιηθεί μόνο σε κατάλληλους χώρους (με καλό αερισμό και θερμοκρασία περιβάλλοντος από +5°C έως +40°C). Δεν πρέπει να υπάρχει σκόνη, οξεία, ατμώδη, εκρηκτικά αέρια ή εύφλεκτα αέρια στο χώρο.
- Ο συμπιεστής έχει σχεδιαστεί για να χρησιμοποιείται σε στεγνούς χώρους. Απαγορεύεται η χρήση του συμπιεστή σε χώρους όπου διεξάγεται εργασία με ψεκασμούς νερού.

## 6. ΣΥΝΑΡΜΟΛΟΓΗΣΗ ΚΑΙ ΕΚΚΙΝΗΣΗ

### 6.1 Τοποθέτηση του φίλτρου αέρα (Αν δεν είναι συναρμολογημένο)

Αφαιρέστε την τάπα μεταφοράς με καταβίδι ή κάτι παρόμοιο και βιδώστε το φίλτρο του αέρα (αναφ. 1) στη συσκευή (εικ. 2a-2b).

Αν προμηθεύτηκε, τοποθετήστε το σωληνάκι αναρρόφησης στο καπάκι του φίλτρου (Εικ. 2c).

### 6.2 Τάση

Ο συμπιεστής διαθέτει ένα καλώδιο τροφοδοσίας με βύσμα ανθεκτικό στους κραδασμούς. Εισαγάγετε το φις του ηλεκτρικού καλωδίου σε μια πρίζα με το κατάλληλο σχήμα, την κατάλληλη τάση και συχνότητα, που συμμορφώνεται με τους ισχύοντες κανονισμούς. Πριν χρησιμοποιήσετε το μηχανήμα, βεβαιωθείτε ότι η τάση δικτύου συμμορφώνεται

G  
R

με τις προδιαγραφές της πινακίδας χαρακτηριστικών. Βεβαιωθείτε ότι ο διακόπτης ON/OFF δεν βρίσκεται στη θέση I (ON). Τα μακριά καλώδια τροφοδοσίας, οι προεκτάσεις, τα καρούλια καλωδίου κτλ. προκαλούν πτώση τάσης και μπορεί να εμποδίσουν την εκκίνηση του κινητήρα. Σε περίπτωση χαμηλών θερμοκρασιών κάτω από +5°C, η εκκίνηση του κινητήρα τίθεται σε κίνδυνο λόγω ακαμψίας.

### 6.3 Διακόπτης On/Off (ενεργοποίηση/ απενεργοποίηση) (εικ. 7-8)

Για να ενεργοποιήσετε το συμπιεστή, τραβήξτε προς τα έξω το μπουτόν (αναφ. 8).

Για να απενεργοποιήσετε το συμπιεστή, πιέστε το μπουτόν (αναφ. 8) προς τα μέσα ξανά.

**⚠ Προειδοποίηση!** \_\_\_\_\_

**Αφού σβήσετε τον συμπιεστή, πρέπει να περιμένετε τουλάχιστον τρία δευτερόλεπτα πριν ενεργοποιήσετε ξανά το μηχάνημα.**

### 6.4 Ρύθμιση της πίεσης

- Μπορείτε να ρυθμίσετε την πίεση στο μετρητή πίεσης (αναφ. 6) χρησιμοποιώντας το ρυθμιστή πίεσης (αναφ. 7).
- Την πίεση ρύθμισης μπορείτε να τη λάβετε από τον ταχυσύνδεσμο (αναφ. 5).

### 6.5 Ρύθμιση του διακόπτη πίεσης

Ο διακόπτης πίεσης ρυθμίζεται στο εργοστάσιο.

- Όταν φτάσει στη μέγιστη ρυθμισμένη τιμή (που ρυθμίζεται από τον κατασκευαστή όταν γίνονται οι δοκιμές στον αεροσυμπιεστή), ο συμπιεστής σταματά. Χρησιμοποιώντας αέρα, ο αεροσυμπιεστής επανεκκινείται αυτόματα όταν φτάσει στην χαμηλότερη ρυθμισμένη τιμή.
- Ο συμπιεστής συνεχίζει να λειτουργεί με αυτό τον κύκλο σε αυτόματη διαδικασία μέχρις ότου επεμβούμε στο διακόπτη I/O.

## 7. ΜΕΤΑΦΟΡΑ

– Τραβήξτε την τηλεσκοπική λαβή προς τα έξω μέχρι να ασφαλίσει στη θέση της (Εικ. 4).

**⚠ Προσοχή!** \_\_\_\_\_

**Η τηλεσκοπική λαβή προορίζεται μόνο για το τράβηγμα της μονάδας (Εικ. 5).**

**ΜΗΝ σηκώνετε τη μονάδα με αυτήν την λαβή.**

– Για να κλείσετε τη λαβή, πιέστε στις πρώτες ίντσες για να απασφαλίσει και, στη συνέχεια, σύρετε σε ευθεία τη λαβή μέχρι να σταματήσει (Εικ. 4).

**⚠ Προειδοποίηση!** \_\_\_\_\_

**Ανύψωση με δύο άτομα.**

**Μην προσπαθείτε να σηκώσετε τον συμπιεστή μόνος σας.**

**Η ανύψωση του συμπιεστή πρέπει να γίνεται από δύο άτομα συνεπώς χρειάζεστε τη βοήθεια κάποιου άλλου ατόμου. Ο συμπιεστής ανυψώνεται πιάνοντας τις χειρολαβές 14 και 15. (Εικ. 6).**

## 8. ΚΑΘΑΡΙΣΜΟΣ ΚΑΙ ΣΥΝΤΗΡΗΣΗ

**⚠ Προειδοποίηση!** \_\_\_\_\_

**Βγάλτε το βύσμα τροφοδοσίας πριν κάνετε οποιαδήποτε εργασία καθαρισμού και συντήρησης στη συσκευή.**

**⚠ Προειδοποίηση!** \_\_\_\_\_

**Περιμένετε μέχρι να κρυώσει εντελώς ο συμπιεστής. Κίνδυνος εγκαύματος!**

**⚠ Προειδοποίηση!** \_\_\_\_\_

**Να αποσυμπίεζετε πάντοτε τη δεξαμενή πριν κάνετε οποιαδήποτε εργασία καθαρισμού και συντήρησης.**

### 8.1 Καθαρισμός

- Να διατηρείτε τις διατάξεις ασφαλείας καθαρές από ρύπους και σκόνη όσο γίνεται περισσότερο. Να ξεπλένετε τον εξοπλισμό με ένα καθαρό πανί ή να το φυσάτε με συμπιεσμένο αέρα χαμηλής πίεσης.
- Συνιστάται να καθαρίζετε τη συσκευή αμέσως μετά τη χρήση της.
- Μη χρησιμοποιείτε προϊόντα καθαρισμού ή διαλύτες. Μπορεί να βλάψουν τα πλαστικά μέρη της συσκευής. Βεβαιωθείτε ότι δεν υπάρχει περίπτωση εισχώρησης νερού στο εσωτερικό της συσκευής.
- Πριν από τον καθαρισμό θα πρέπει να αποσυνδέσετε τον εύκαμπο σωλήνα και όλα τα εργαλεία ψεκασμού από το συμπιεστή. Μην καθαρίζετε το συμπιεστή με νερό, διαλύτες ή άλλα παρεμφερή.

### 8.2 Νερό συμπύκνωσης (Εικ. 3)

Το νερό συμπύκνωσης πρέπει να αποστραγγίζεται κάθε μέρα ανοίγοντας τη βαλβίδα αποστράγγισης (αναφ. 3) (στο κάτω μέρος του δοχείου πίεσης).

- Βεβαιωθείτε ότι ο συμπιεστής είναι σε θέση Off.
- Κρατώντας τον από τη χειρολαβή, δώστε κλίση στο συμπυκνωτή προς τη μεριά της διεξόδου εκκένωσης κατά τέτοιο τρόπο έτσι ώστε αυτό να βρίσκεται στην πιο χαμηλή θέση.
- Ανοίξτε τη διέξοδο εκκένωσης.
- Κρατήστε το συμπυκνωτή σε κλίση μέχρις ότου όλη η συμπύκνωση βγει από τη δεξαμενή.
- Κλείστε τη διέξοδο εκκένωσης.

## ΔΙΑΛΕΙΜΜΑΤΑ ΣΥΝΤΗΡΗΣΗΣ

ΛΕΙΤΟΥΡΓΙΑ	ΜΕΤΑ ΤΙΣ ΠΡΩΤΕΣ 100 ΩΡΕΣ	ΚΑΘΕ 100 ΩΡΕΣ	
Καθαριότητα φίλτρου απορρόφησης και / ή αντικατάσταση στοιχείου φιλτραρίσματος	•	•	
Εκκένωση Συμπύκνωσης ρεζερβουάρ	Καθημερινά και στο τέλος της εργασίας.		



### Προειδοποίηση!

Να απορρίπτετε το νερό συμπύκνωσης με περιβαλλοντικά συμβατό τρόπο στο κατάλληλο σημείο συλλογής.

### 8.3 Βαλβίδα ασφαλείας (αναφ. 10)

Η βαλβίδα ασφαλείας έχει ρυθμιστεί για την υψηλότερη επιτρεπτή πίεση του δοχείου πίεσης.

Απαγορεύεται να ρυθμίζετε τη βαλβίδα ασφαλείας. Για να λειτουργεί σωστά η βαλβίδα ασφαλείας όταν τη χρειαστείτε, πρέπει να τη χρησιμοποιείτε από καιρού εις καιρό. Περιστρέψτε το παξιμάδι έως ότου χαλαρώσει τελείως. Στη συνέχεια, τραβήξτε το παξιμάδι με επαρκή δύναμη μέχρι να ακούσετε τον πεπιεσμένο αέρα να διαφεύγει (Εικ. 9). Στη συνέχεια αφήστε το παξιμάδι και βιδώστε το ξανά.

Διατηρείτε πάντα τη βαλβίδα ασφαλείας και τη γύρω περιοχή καθαρή και απαλλαγμένη από εμπόδια.

### 8.4 Αποθήκευση

#### Προειδοποίηση!

Βγάλτε το φως από την πρίζα ρεύματος, εξεραρώστε τη συσκευή και όλα τα εργαλεία πεπιεσμένου αέρα που συνδέονται με αυτήν και εκκενώστε το συμπύκνωμα. Απενεργοποιήστε το συμπιεστή και βεβαιωθείτε ότι έχει ασφαλίσει έτσι ώστε να μην μπορεί να τεθεί σε λειτουργία από μη εξουσιοδοτημένα άτομα.

#### Προειδοποίηση!

Να αποθηκεύετε το συμπιεστή μόνο σε στεγνές τοποθεσίες που δεν είναι προσβάσιμες από μη εξουσιοδοτημένα πρόσωπα. Να τον αποθηκεύετε πάντοτε σε κατακόρυφη θέση, ποτέ με κλίση!

### Προσοχή!

Πάντα να αποστραγγίζετε τη δεξαμενή πριν αποθηκεύσετε τον συμπιεστή σε κατακόρυφη θέση.

## 9. ΑΠΟΡΡΙΨΗ ΚΑΙ ΑΝΑΚΥΚΛΩΣΗ



Σύμφωνα με την Οδηγία 2012/19/ΕΕ σχετικά με τα απόβλητα ηλεκτρικού και ηλεκτρονικού εξοπλισμού (ΑΗΗΕ).

Το σύμβολο του κάδου με το σημάδι X πάνω στη συσκευή ή πάνω στη συσκευασία δείχνει ότι το προϊόν στο τέλος του κύκλου ζωής του πρέπει να συλλεχτεί χωριστά από τα άλλα απορρίμματα. Ο χρήστης θα πρέπει να μεταφέρει τη συσκευή που έχει φτάσει στο τέλος του κύκλου ζωής της στα κατάλληλα κέντρα επιλεκτικής αποκομιδής ηλεκτρικών και ηλεκτροτεχνικών απορριμμάτων ή να το παραδώσει στο σημείο πώλησης κατά τη στιγμή αγοράς μιας καινούριας συσκευής ίδιου τύπου, σε σχέση ένα προς ένα. Η κατάλληλη επιλεκτική αποκομιδή για την ακόλουθη ενεργοποίηση της guata συσκευής προς την ανακύκλωση, προς την ειδική μεταχείριση και προς τη διάθεση περιβαλλοντολογικά συμβατή συνεισφέρει στην αποφυγή αρνητικών συνεπειών στο περιβάλλον και στην υγεία και βοηθά στην επαναχρησιμοποίηση και /ή ανακύκλωση των υλικών από τα οποία αποτελείται η συσκευή. Η παράνομη απόσυρση του προϊόντος από μέρος του χρήστη έχει ως συνέπεια την επιβολή των προβλεπόμενων διοικητικών κυρώσεων όπως προβλέπονται από τους κείμενους νόμους.

G  
R

## 10. ΠΙΘΑΝΕΣ ΑΝΩΜΑΛΙΕΣ ΚΑΙ ΑΝΤΙΣΤΟΙΧΕΣ ΕΠΙΤΡΕΠΟΜΕΝΕΣ ΕΠΕΜΒΑΣΕΙΣ

Ανωμαλία	Αιτία	Λύση
Ο συμπιεστής σταματάει να λειτουργεί και επανεκκινείται αυτόματα μετά από μερικά λεπτά.	Επέμβαση της θερμικής ασφάλειας, λόγω υπερθέρμανσης του μοτέρ.	Αφήστε τον αεροσυμπιεστή να κρυώσει. Αερίστε το χώρο.
Ο αεροσυμπιεστής μετά από μερικές προσπάθειες εκκίνησης σταματάει.	Επέμβαση της θερμικής ασφάλειας λόγω υπερθέρμανσης του μοτέρ (αποσύνδεση του φως κατά τη διάρκεια λειτουργίας, μειωμένη τάση τροφοδοσίας).	Ενεργοποιήστε το διακόπτη λειτουργίας και παύσης λειτουργίας. Αερίστε το χώρο. Περιμένετε μερικά λεπτά και ο αεροσυμπιεστής θα επανεκκινήσει αυτόνομα.
Ο αεροσυμπιεστής δεν σταματάει και ενεργοποιείται η βαλβίδα ασφαλείας.	Ανώμαλη λειτουργία του συμπιεστή ή δυσλειτουργία του πιεσοστάτη.	Βγάλτε το φως από την πρίζα και απευθυνθείτε στο κέντρο τεχνικής υποστήριξης.

Οποιαδήποτε άλλη επέμβαση πρέπει να εκτελείται από τα εξουσιοδοτημένα Κέντρα Τεχνικής Υποστήριξης ζητώντας γνήσια ανταλλακτικά. Οποιαδήποτε παρέμβαση στο μηχάνημα μπορεί να μειώσει την ασφάλεια του και σε κάθε περίπτωση αποτελεί λόγο ακύρωσης της σχετικής εγγύησης.

## 1. ZACHOWANIE OSTROŻNOŚCI

Wartość CIŚNIENIA AKUSTYCZNEGO zmierzona w odległości 4 m jest równa wartości MOCY AKUSTYCZNEJ, podanej na etykiecie zawieszonej na sprężarce minus 20 dB.

**⚠ Ten symbol wskazuje na ostrzeżenia, które należy uważnie przeczytać przed zastosowaniem wyrobu, tak aby zapobiec uszkodzeniom fizycznym, które mógłby odnieść użytkownik.**

### **⚠ Uwaga!**

Sprężone powietrze jest formą energii potencjalnie niebezpieczną, wobec tego konieczne jest zachowanie maksymalnej ostrożności podczas stosowania sprężarki i jej akcesoriów.

### **⚠ Uwaga!**

Sprężarka mogłaby uruchomić się sama w przypadku black-out'u i następującego po nim przywróceniu napięcia.

## **⚠ CO NALEŻY ROBIĆ**

- Sprężarka może być stosowana tylko w odpowiednich miejscach (dobrze wietrzonych, z temperaturą otoczenia między +5°C a +40°C), natomiast nigdy nie wolno jej stosować w razie występowania pyłów, kwasów, oparów, czy gazów wybuchowych lub łatwopalnych.
- Zawsze należy zachowywać bezpieczną odległość między sprężarką a obszarem roboczym, wynoszącą co najmniej 3 metry.
- Ewentualne zabarwienia mogące pojawić się na plastikowych osłonach sprężarki w trakcie prac lakierniczych, świadczą o zbyt bliskiej odległości.
- Wtyczkę przewodu elektrycznego wprowadzić do kontaktu odpowiedniego pod względem formy, napięcia i częstotliwości, oraz zgodnej z obowiązującymi normami.
- Stosować przedłużacze kabla elektrycznego o maksymalnej długości 5 metrów, oraz o przekroju nie mniejszym niż 1.5 mm<sup>2</sup>.
- Nie zaleca się używania przedłużaczy różnych pod względem długości i przekroju, a także adaptatorów lub gniazd wielokrotnych.
- Jeżeli kabel zasilania jest uszkodzony, należy go wymienić u producenta lub w swoim serwisie technicznym. W każdym razie, zawsze musi to robić osoba o porównywalnych kwalifikacjach, tak aby nie dopuścić do żadnego ryzyka.
- Do wyłączania sprężarki używać zawsze i wyłącznie wyłącznika I/O.
- Przy przesuwanie sprężarki korzystać zawsze i wyłącznie z odpowiedniego uchwytu.
- Należy zawsze odłączać kabel zasilania oraz przewód powietrza od sprężarki przed transportem.
- Działająca sprężarka musi być umieszczona na poziomym, stabilnym podłożu.
- Kompresor może pracować wyłącznie w pozycji poziomej, oparty się na kołach i gumowych stopkach.

## **⚠ CZEGO NIE NALEŻY ROBIĆ**

- Nigdy nie kierować strumienia powietrza w stronę osób, zwierząt, lub w swoją stronę (używać okulary ochronne do zabezpieczenia oczu przed odpryskami obcych ciał uniesionych strumieniem powietrza).
- Nigdy nie kierować strumienia cieczy rozpylanej przez urządzenia podłączone do sprężarki, w kierunku samej sprężarki.
- Nie obsługiwać urządzenia boso, lub z mokrymi rękami czy stopami.
- Aby wyjąć wtyczkę z kontaktu albo przesunąć sprężarkę, nie ciągnąć za sznur zasilający.
- Nie pozostawiać urządzenia pod wpływem czynników atmosferycznych.
- Nie przenosić sprężarki ze zbiornikiem pod ciśnieniem.
- Nie wykonywać spawania lub napraw mechanicznych zbiornika. W razie uszkodzeń lub korozji, należy zbiornik całkowicie wymienić.
- Nie zezwalać na obsługę sprężarki przez osoby niedoświadczone. Obszar pracy sprężarki zabezpieczyć przed dostępem przez dzieci i zwierzęta.
- Urządzenie nie może być używane przez osoby (włączając dzieci) o zredukowanych możliwościach fizycznych, sensorycznych lub psychicznych a także pozbawione doświadczenia i wiedzy, za wyjątkiem przypadków, gdy znajdują się one pod opieką osoby odpowiedzialnej za ich bezpieczeństwo, która instruuje i nadzoruje użytkowanie urządzenia.
- Należy nadzorować dzieci, aby nie bawiły się urządzeniem.
- Nie kłaść przedmiotów łatwopalnych, lub z Nylonu® i materiałów tekstylnych, w pobliżu sprężarki, lub na sprężarce.
- Maszyny nie czyścić płynami łatwopalnymi lub rozpuszczalnikami. Czyścić wyłącznie wilgotną ścierką, upewniając się uprzednio, że wtyczka została wyjęta z gniazdka elektrycznego.
- Zastosowanie sprężarki związane jest ściśle ze sprężaniem powietrza. Nie stosować maszyny do innego typu gazu.
- Wytwarzane przez to urządzenie sprężone powietrze, nie jest możliwe do zastosowania w dziedzinie farmaceutycznej, spożywczej lub szpitalnej, chyba że zostało poddane specjalnym obróbkom. Nie może być także stosowane do napełniania butli podwodnych.
- Aby uniknąć poważnych poparzeń, nigdy nie dotykać elementów głowicy cylindra tuż po zakończeniu pracy urządzenia.
- Zachować ostrożność podczas wykonywanej pracy. Zachować zdrowy rozsądek. Nigdy nie wchodzić na sprężarkę. Nie pozostawiać włączonej sprężarki bez nadzoru.
- Uchwyt teleskopowy nie służy do podnoszenia sprężarki (odnośnik 13). Wykorzystuje się go wyłącznie do przesuwania urządzenia.

## **⚠ CO NALEŻY WIEDZIEĆ**

- Sprężarka ta została wykonana do działania z okresowością oznaczoną na tabliczce danych

**technicznych** (na przykład S3 50 % oznacza 5 minut pracy i 5 minut przerwy), aby zapobiec zbytniemu przegrzaniu silnika elektrycznego. Gdyby to nastąpiło, zaintenwionowałoby zabezpieczenie termiczne, w które wyposażony jest silnik, automatycznie przerywając dopływ prądu elektrycznego, gdy temperatura byłaby zbyt wysoka. Po odzyskaniu stanu normalnej temperatury, silnik ponownie włącza się automatycznie.

- Wszystkie sprężarki posiadają zawór bezpieczeństwa, włączający się w razie niewłaściwego funkcjonowania presostatu, zapewniając bezpieczeństwo urządzenia. Zawór bezpieczeństwa zapobiega wytworzeniu nadmiernego ciśnienia w zbiornikach powietrza. Ten zawór jest konfigurowany fabrycznie i nie będzie działał do momentu, aż w zbiorniku wytworzy się takie ciśnienie. Nie należy próbować usunąć ani wyregulować tego urządzenia zabezpieczającego. Wszelkie regulacje zaworu mogą spowodować poważne obrażenia. Jeśli to urządzenie wymaga konserwacji lub

naprawy, należy skontaktować się z Autoryzowanym centrum serwisowym.

- W trakcie czynności montażowych jakiegoś narzędzia, konieczne jest przerwanie przepływu powietrza na wyjściu.
- Użycie sprężonego powietrza przy różnych dopuszczalnych zastosowaniach (nadmuchiwanie, narzędzia pneumatyczne, lakierowanie, mycie z użyciem detergentów na bazie wodnej, itd.), wymaga znajomości i obowiązku przestrzegania obowiązujących przepisów, dotyczących poszczególnych przypadków.
- Sprawdzić, czy zużycie powietrza i maksymalne ciśnienie eksploatacji używanego narzędzia pneumatycznego i rur połączeniowych (ze sprężarką) jest kompatybilne z ciśnieniem, ustawionym na regulatorze ciśnienia oraz z ilością powietrza wytwarzanego przez sprężarkę.
- Sprężarka zapewnia podane parametry robocze w przypadku eksploatacji na wysokości od 0 do 1000 metrów nad poziomem morza.

## 2. OPIS URZĄDZENIA (Rys. 1)

1. Filtr zasysanego powietrza
2. Zbiornik ciśnieniowy
3. Kurek spustu skroplin ze zbiornika
4. Stopka
5. Szybkozłączka (regulowane powietrzeciśnieniowe)
6. Manometr (ustawione ciśnienie może być odczytane)
7. Regulator ciśnienia
8. Włącznik / Wyłącznik
9. Uchwyt do transportu
10. Zawór bezpieczeństwa
11. Kółko
12. Manometr (może być odczytane ciśnienie w zbiorniku)
13. Uchwyt teleskopowy

## 3. ZAWARTOŚĆ OPAKOWANIA

- Sprężarka powietrza
- Instrukcja obsługi i pozostałe dokumenty

## 4. OBSZAR ZASTOSOWANIA

Kompresor służy do pozyskiwania sprężonego powietrza dla narzędzi pneumatycznych.

Używać urządzenia wyłącznie zgodnie z jego przeznaczeniem. Każde użycie, odbiegające od opisanego w niniejszej instrukcji jest niezgodne z przeznaczeniem urządzenia. Za powstałe w wyniku niewłaściwego użytkowania szkody lub zranienia odpowiedzialność ponosi użytkownik/ właściciel, a nie producent.

Proszę pamiętać o tym, że nasze urządzenie nie jest przeznaczone do zastosowania zawodowego, rzemieślniczego lub przemysłowego. Umowa gwarancyjna nie obowiązuje, gdy urządzenie było stosowane w zakładach rzemieślniczych, przemysłowych lub do podobnych działalności.

## 5. WSKAZÓWKI DO USTAWIANIA

- Należy sprawdzić, czy urządzenie nie zostało uszkodzone podczas transportu. Ewentualne szkody zgłosić natychmiast firmie transportowej, która dostarczyła kompresor.
- Kompresor powinien być ustawiony w pobliżu użytkownika.
- Unikać długich przewodów powietrznych i długich przewodów doprowadzających (przedłużaczy).
- Zwracać uwagę na suche i wolne od kurzupowietrze zasysane.
- Nie stawiać kompresora w wilgotnym lub mokrym pomieszczeniu.
- Kompresor musi być używany w nadających się do tego pomieszczeniach (dobrze wietrzonych, o temperaturze od +5°C do 40°C). Wpomieszczeniu nie mogą się znajdować pyły, kwasy, opary, eksplozujące lub łatwopalne gazy.
- Kompresor przeznaczony jest do zastosowania w suchych pomieszczeniach. Niedozwolone jest użycie w branżach, gdzie stosuje się wodę rozpryskową.

## 6. URUCHOMIENIE

### 6.1 Montaż filtra zasysanego powietrza (Jeśli nie, jest już zamontowany)

Śrubokrętem lub podobnym narzędziem wyciągnąć zatyczkę do transportu i przykręcić do urządzenia filtr zasysanego powietrza (odn. 1) (rys. 2a-2b).

Jeśli jest dostarczany w zestawie, włożyć przewód ssący do pokrywy filtra (rys. 2c).

### 6.2 Napięcie sieciowe

Kompresor jest wyposażony w kabel zasilający z wtyczką z zestykiem ochronnym. Wtyczkę przewodu elektrycznego wprowadzić do kontaktu odpowiedniego pod względem formy, napięcia i częstotliwości, oraz zgodnej z obowiązującymi normami. Przed użyciem zwrócić uwagę nato, czy napięcie znamionowe zgadza się z napięciem roboczym podanym na tabliczce znamionowej urządzenia. Upewnić się, że przełącznik ON/OFF nie jest w pozycji I (ON). Długie

przewody doprowadzające jak przedłużacze, kable bębnowe itd. powodują spad napięcia i mogą uszkodzić rozruch silnika. Przy niskich temperaturach poniżej +5°C rozruch silnika jest utrudniony.

### 6.3 Włącznik/wyłącznik (rys. 7-8)

Poprzez wyciągnięcie przycisku (odnośnik 8) kompresor zostaje włączony (pozycji I) (Wł).

Aby wyłączyć kompresor trzeba wcisnąć przycisk (odnośnik 8) (pozycji O) (Wył).

### 6.4 Regulacja ciśnienia

- Dzięki regulatorowi ciśnienia (odnośnik 7) może być ustawione ciśnienie na manometrze (odnośnik 6).
- Ustawione ciśnienie może być przejęte przez szybkozłączkę (odnośnik 5).

### 6.5 Regulacja włącznika ciśnieniowego

Włącznik ciśnieniowy ustawiany jest fabrycznie.

- Po osiągnięciu wyższej wartości (nastawionej przez producenta w fazie odbioru technicznego), sprężarka zatrzymuje się. Używając powietrza sprężarka ponownie włącza się automatycznie, gdy dojdzie do niższego poziomu.
- Sprężarka automatycznie powtarza ten cykl, póki nie zmienimy pozycji włącznika I/O.

## 7. TRANSPORT

– Wyciągnąć rękojęść teleskopową na zewnątrz, aż do zablokowania (Rys. 4).

### ⚠ Ostrzeżenie!

**Rękojęść teleskopowa służy wyłącznie do ciągnięcia urządzenia (Rys. 5).**

**Nie należy podnosić urządzenia za tę rękojęść.**

– Aby złożyć rączkę, należy nacisnąć kilka pierwszych centymetrów, aby ją odblokować, a następnie wsunąć uchwyt do oporu (Rys. 4).

### ⚠ Uwaga!

**Ciążar do podnoszenia przez dwie osoby.**

**Nie należy próbować samodzielnie podnosić sprężarki.**

**Podnoszenie sprężarki jest czynnością dwuosobową, wymagającą pomocy innej osoby. Sprężarka jest podnoszona za pomocą uchwytów ręcznych 14 i 15 (Rys. 6).**

## 8. CZYSZCZENIE I KONSERWACJA

### ⚠ Uwaga!

**Przed rozpoczęciem każdej pracy związanej z konserwacją i czyszczeniem wyjąć wtyczkę z gniazdka.**

### ⚠ Uwaga!

**Począć aż kompresor całkowicie ostygnie! Niebezpieczeństwo poparzenia!**

### ⚠ Uwaga!

**Przed przeprowadzaniem czyszczenia lub konserwacji usunąć ciśnienie ze zbiornika.**

### 8.1 Czyszczenie

- Elementy zabezpieczające utrzymywać czystości. Urządzenie wycierać czystą ściereczką lub przedmuchiwać sprężonym powietrzem o niskim ciśnieniu.
- Zaleca się czyszczenie urządzenia bezpośrednio po każdym użyciu.
- Nie używać żadnych środków czyszczących ani rozpuszczalników; mogą one uszkodzić części urządzenia wykonane z tworzywa sztucznego. Należy uważać, aby do wnętrza urządzenia nie dostała się woda.
- Przed czyszczeniem kompresora odłączyć wąż urządzenia natryskowe. Kompresora nie czyścić wodą, rozpuszczalnikiem i podobnymi środkami.

### 8.2 Skropliny (rys. 3)

Skroplona woda musi być zlewana codziennie poprzez otwarcie zaworu spustowego (odnośnik 3) (na dole naczynia ciśnieniowego).

1. Sprawdzić czy sprężarka jest wyłączona.
2. Trzymając za uchwyt przechylić sprężarkę w kierunku kurka spustowego, w taki sposób, aby znalazł się w najniższym położeniu.
3. Otworzyć kurek spustowy.
4. Przytrzymać sprężarkę przechyloną, dopóki całe skropliny nie zostaną usunięte ze zbiornika.
5. Zamknąć kurek spustowy.

### ⚠ Uwaga!

**Odpowiednio utylizować skropliny przez dostarczenie do odpowiedniego punktu zbiorczego.**

### 8.3 Zawór bezpieczeństwa (odn. 10)

Zawór bezpieczeństwa ustawiony jest na najwyższe dopuszczalne ciśnienie zbiornika ciśnieniowego.

TABELA – PRZERWY W KONSERWACJI

FUNKCJA	PO PIERWSZYCH 100 GODZINACH	CO 100 GODZIN	
Czyszczenie filtra zasysającego i/lub wymiana elementu filtrującego	•	•	
Odprowadzanie skroplin ze zbiornika	Codziennie i po zakończeniu pracy		

Niedopuszczalna jest samodzielna zmiana ustawień zaworu bezpieczeństwa. Aby być pewnym że zawór bezpieczeństwa właściwie funkcjonuje należy od czasu do czasu ręcznie wymusić jego zadziałanie. Obrócić nakrętkę i całkowicie ją poluzować. Następnie pociągnąć nakrętkę z odpowiednią siłą, aż będzie słychać uchodzące sprężone powietrze (Rys. 9). Następnie zwolnić nakrętkę i ponownie ją przykręcić. Zawór bezpieczeństwa i obszar dookoła niego utrzymywać zawsze w czystości, bez przeszkadzających przedmiotów..

## 8.4 Przechowywanie

### Uwaga!

**Odłączyć wtyczkę od gniazda, odpowietrzyć urządzenie i wszystkie podłączone do niego narzędzia pod sprężonym powietrzem oraz odprowadzić skropliny. Odstawić kompresor w taki sposób, żeby nie mógł być użytkowany przez osoby nieupoważnione.**

### Uwaga!

**Kompresor przechowywać w suchym i niedostępnym dla nieupoważnionych osób miejscu. Nie przechylać urządzenia, urządzenieprzechowywać w pozycji stojącej!**

### Ostrzeżenie!

**Zawsze opróżnić zbiornik przed składowaniem sprężarki w pozycji pionowej.**

## 9. USUWANIE ODPADÓW I RECYCLING



### **W myśl Dyrektywy 2012/19/UE w sprawie usuwania zużytego sprzętu elektrycznego i elektronicznego (WEEE).**

Przekreślony symbol kubła na śmieci, umieszczony na urządzeniu lub jego opakowaniu wskazuje, że produkt nie może być wyrzucany razem z innymi odpadami po zakończeniu okresu eksploatacji. Dlatego też obowiązkiem użytkownika jest przekazanie urządzenia, którego okres eksploatacji został zakończony, do specjalnych ośrodków zajmujących się selektywną zbiórką odpadów elektronicznych i elektrotechnicznych lub przekazanie go do sprzedawcy w przypadku dokonywania zakupu nowego podobnego urządzenia, w stosunku jeden do jednego. Odpowiednio przeprowadzona selektywna zbiórka odpadów, umożliwiająca następnie przekazanie urządzenia do recykulacji, przeróbki i kompatybilnej likwidacji środkowiskowej, przyczynia się do uniknięcia możliwych skutków negatywnych wywieranych dla środowiska i zdrowia oraz sprzyja ponownemu zastosowaniu i/lub recykulacji materiałów, z których składa się urządzenie. Nielegalna likwidacja urządzenia przeprowadzona przez użytkownika powoduje nałożenie sankcji administracyjnych przewidzianych przez obowiązujące przepisy.



## 10. MOŻLIWE USTERKI I ODNOŚNE DOPUSZCZALNE INTERWENCJE

Usterka	Powód	Interwencja
Sprężarka zatrzymuje się i samodzielnie włącza ponownie po kilku minutach.	Interwencja zabezpieczenia termicznego z powodu przegrzania silnika.	Pozwolić sprężarce ostygnąć. Przewietrzyć lokal.
Sprężarka zatrzymuje się po kilku próbach rozruchu.	Interwencja zabezpieczenia termicznego, z powodu przegrzania silnika (wyjęcie wtyczki w trakcie pracy, zbyt małe napięcie zasilania).	Uruchomić wyłącznik zatrzymania pracy maszyny. Przewietrzyć lokal. Poczekać kilka minut i sprężarka włączy się samodzielnie.
Sprężarka nie zatrzymuje się i włącza się zawór bezpieczeństwa.	Nieregularne działanie sprężarki lub nieprawidłowe działanie presostatu.	Wyjąć wtyczkę i zwrócić się do Centrum Pomocy Technicznej.

**Jakakolwiek inna interwencja musi być wykonywana przez autoryzowany Serwis Techniczny, wymagając oryginalnych części zamiennych. Złe obchodzenie się z maszyną może narazić bezpieczeństwo i w każdym razie pozbawia ważności odnośną gwarancję.**

## Sačuvajte ove upute za upotrebu za buduću upotrebu

### 1. MJERE OPREZA PRILIKOM UPOTREBE

Zvučni pritisak izmijeren je na razmaku od 4 m u slobodnom polju i naznačen je na naljepnici, koja se nalazi na kompresoru, jednak je jačini zvuka i manji je od 20 dB.

**⚠ Ovaj simbol pokazuje upozorenja koja treba pazljivo pročitati prije korištenja proizvoda, tako da se spriječe moguće tjelesne ozljede korisnika.**

**⚠ Pozor!** Komprimirani zrak je potencijalno opasan oblik energije, stoga je potrebno pristupiti krajnje oprezno korištenju kompresora i opreme.

**⚠ Pozor!** Kompresor bi se mogao iznova pokrenuti u slučaju nestanka struje i vraćanju napona nakon toga.

#### **⚠ DOZVOLJENI POSTUPCI**

- Kompresor se mora upotrebljavati u odgovarajućim prostorima (uz dobro provjetravanje na temperaturi između +5 °C i +40 °C), ni u kojem slučaju na mjestima gdje je izložen prašini, kiselinama i pari te eksplozivnim ili zapaljivim plinovima.
- Uvijek održavajte sigurnosni razmak od najmanje 4 metra između kompresora i područja rada.
- Pojava bilo kakvog obojenja sigurnosnog štitnika remena na kompresoru tijekom poslova bojenja ukazuje da je razmak premalen.
- Utikač električnog kabela priključite na utičnicu odgovarajućeg oblika, napona i frekvencije koja je proizvedena u skladu s važećim propisima.
- Za električne produžne kablove koristite kablove najveće duljine 5 metara i presjeka kabela ne manjeg od 1,5 mm<sup>2</sup>.
- Treba izbjegavati upotrebu duljih produžnih kabela, adaptera i višestrukih utičnica.
- Ako je kabel za napajanje oštećen, mora ga zamijeniti proizvođač ili njegova servisno-tehnička služba ili osoba sličnih kvalifikacija, kako bi se spriječio nastanak opasnosti.
- Za isključenje kompresora upotrebljavajte isključivo tipka I/O.
- Za pomicanje kompresora uvijek upotrebljavajte ručku.
- Prije prenošenja kompresora zraka, uvijek isključite kabel za napajanje i crijevo za zrak.
- Prilikom rada, kompresor mora biti postavljen na stabilnu, vodoravnu površinu kako.
- Kompresor mora raditi isključivo u horizontalnoj poziciji na kotačima i gumenim stopama.

#### **⚠ ZABRANJENI POSTUPCI**

- Nikada ne usmjeravajte mlaz zraka prema osobama, životinjama ili vlastitom tijelu. (Uvijek nosite zaštitne naočale kako bi zaštitili Vaše oči od predmeta u zraku koje može podiči mlaz zraka).
- Nikada prema kompresoru ne usmjeravajte mlaz koji sadrži tekućine koje raspršujete pomoću alata priključenih na kompresor.
- Kompresor nikada ne upotrebljavajte bosih nogu ili s mokrim rukama ili nogama.
- Nikada ne potežite električni kabel kako bi utikač isključili iz utičnice ili pomaknuli kompresor.
- Kompresor nikada ne izlažite nepovoljnim vremenskim uvjetima (kiša, sunce, magla, snijeg).
- Kompresor nikada ne transportirajte dok je tlačna posuda pod tlakom.
- Nikada ne izvodite zavarivačke ili mehaničke radove na tlačni posudi. U slučaju kvara ili korozije, zamijenite ga u potpunosti.
- Kompresor ne smiju upotrebljavati nestručne osobe. Djecu i životinje držite podalje od područja rada.
- Ovaj uređaj nije namijenjen za uporabu osobama (uključujući i malu djecu) sa smanjenim fizičkim, osjetilnim ili mentalnim sposobnostima te osobama bez iskustva i znanja, osim ako ih koriste uz nadzor osobe odgovorne za njihovu sigurnost ili od iste osobe dobiju pravilne upute za korištenje uređaja.
- Pazite i nadzirite djecu kako se ne bi igrala s uređajem.
- Nikada u blizini i/ili na kompresor ne odlažite zapaljive predmete, predmete od najlona ili tkanine.
- Nikada ne čistite kompresor zapaljivim tekućinama ili otapalima. Kompresor čistite samo vlažnom krpom i to nakon što ste se uvjerili da je isključen iz zidne mrežne utičnice.
- Kompresor je namijenjen isključivo za tlačenje zraka. Kompresor ne smije se upotrebljavati za nijednu drugu vrstu plina.
- Zrak stlačen kompresorom ne smije se upotrebljavati u farmaceutske, prehrambene ili bolničke svrhe osim nakon posebnih obrada. Nije pogodan za punjenje boca sa zrakom za ronioce.
- Kako biste izbjegli ozbiljne ozljede, nikada ne dodirujte dijelove glave cilindra ili cijevi za vrijeme ili neposredno nakon rada.
- Obratite pozornost na posao koji obavljate. Upotrijebite zdrav razum. Nikad se nemojte penjati na kompresor. Nemojte dozvoliti da kompresor radi bez nadzora.
- Ne smije se uporabiti teleskopska ručka zarad podizanja kompresora (po osnovi 13). Ova ručka služi samo zarad pomijeranja jedinice.

#### **⚠ STVARI KOJE OBAVEZNO TREBATE ZNATI**

- Kako bi izbjegli prekomjerno pregrijavanje električnog motora, kompresor je konstruiran za rad uz prekid kao

**što je naznačeno na pločici s podacima** (npr. S3 50 % znači 5 minuta UKLJUČENO i 5 minuta ISKLJUČENO). U slučaju pregrijavanja, automatski se uključuje toplinska zaštita motora, i isključuje napajanje ako je temperatura previsoka zbog pretjeranog porasta potrošnje električne energije.

- Svi kompresori su opremljeni sigurnosnim ventilom koji se aktivira u slučaju kvara tlačne sklopke kako bi se zajamčila sigurnost djelovanja. Sigurnosni ventil se ugrađuje kako bi se izbjeglo stvaranje prekomjernog tlaka u spremnicima zraka. Ovaj ventil je tvornički podešen i neće se aktivirati sve dok tlak unutar spremnika ne dosegne navedenu vrijednost. Ne pokušavajte podešavati ili uklanjati ovaj sigurnosni uređaj. Svako podešavanje ovog ventila može prouzročiti ozbiljne ozljede. Ako je ovaj uređaj potrebno popraviti ili provesti

redovno održavanje, obratite se Ovlaštenom servisnom centru.

- Kada priključujete pneumatski alat na cijev za stlačeni zrak koji isporučuje kompresor, obavezna se mora prekinuti protok zraka kroz cijev.
- Upotreba stlačenog zraka za različite predviđene namjene (napuhavanje, pneumatski alati, lakiranje, pranje detergentsima na osnovi vode, itd.) zahtijeva znanje i poštivanje pravila utvrđenih za svaku pojedinu namjenu.
- Molimo vas da se uvjerite da su potrošnja zraka i maksimalan radni tlak pneumatskoga alata i priključnih cijevi (s kompresorom) u skladu s tlakom postavljenim na regulatoru tlaka i količinom zraka iz kompresora.
- Radne karakteristike kompresora zajamčene su za rad između 0 i 1000 metara nadmorske visine.

## 2. OPIS UREĐAJA (Slika 1)

1. Usisni filtar za zrak
2. Tlačna posuda
3. Vijak za ispuštanje kondenzirane vode
4. Nožica za oslonac
5. Brza spojka (regulirani komprimirani zrak)
6. Manometar (možete očitati podešeni tlak)
7. Regulator pritiska
8. Sklopka za uključivanje/isključivanje
9. Ručka za transport
10. Sigurnosni ventil
11. Kotač
12. Manometar (možete očitati tlak u posudi)
13. Teleskopska ručka

## 3. SADRŽAJ PAKIRANJA

- Kompresor za zrak
- Upute za uporabu i drugi dokumenti

## 4. PODRUČJE PRIMJENE

Kompresor služi za stvaranje komprimiranog zraka za pneumatske alate.

Molimo da obratite pažnju na to da naši uređaji nisu konstruirani za korištenje u komercijalne svrhe kao ni u obrtu i industriji. Ne preuzimamo jamstvo ako se uređaj koristi u obrtničkim ili industrijskim pogonima i sličnim djelatnostima.

Stroj se smije koristiti samo u skladu s namjenom. Svaka drukčija uporaba izvan ovih okvira nije namjenska. Za štete ili ozljeđivanja bilo koje vrste koje bi iz toga proizašle ne odgovara proizvođač nego korisnik.

## 5. UPUTE ZA POSTAVLJANJE

- Provjerite uređaj s obzirom na transportne štete. Morebitne štete odmah javite transportnom poduzeću koje je dostavilo kompresor.
- Kompresor postavite u blizini trošila.
- Treba izbjeći dug dovod zraka i duge napojne vodove (produljenja).
- Pazite da usisavani zrak bude suh i bez prašine.
- Ne postavljajte kompresor u vlažnoj ili mokroj prostoriji.
- Kompresor se smije upotrijebiti samo u prikladnim prostorijama (dobro provjetravane, okolna temperatura +5°C - +40 °C). U prostoriji ne smije da bude prašine, kiselina, isparivanja, eksplozivnih ili zapaljivih plinova.
- Kompresor je prikladan za primjenu u suhim prostorijama. U područjima gdje se radi s prskanjem vode, primjena nije dopuštena.

## 6. PUŠTANJE U POGON

### 6.1 Montaža filtra za zrak (Ako već nije montirana)

Pomoću odvijača ili sl. odstranite čepove za transport i pričvrstite filtar za zrak (odn. 1) na uređaj (sl. 2a-2b). Umetnite usisnu cijev u poklopac filtra (sl. 2c) ako je isporučena.

### 6.2 Mrežni priključak

Kompresor je opremljen mrežnim vodom i utikačem sa zaštitnim kontaktom. Utikač električnog kabela priključite na utičnicu odgovarajućeg oblika, napona i frekvencije koja je proizvedena u skladu s važećim propisima. Prije puštanja u pogon provjerite odgovara li mrežni napon pogonskom naponu navedenom na tipskoj pločici stroja. Provjerite da prekidač ON/OFF **nije** u položaju **I (ON)**. Dugački kabeli kao i produžni kabeli, koluti s kabelima itd. uzrokuju pad napona i mogu spriječiti rad motora. Kod temperatura nižih od +5 °C zbog teške pokretljivosti ugroženo je pokretanje motora.

### 6.3 Prekidač za isključivanje / uključivanje (sl. 7-8)

Izvlačenjem gumba (odn. 8) kompresor se uključuje (uključivanje).

Da biste isključili kompresor, mora se pritisnuti gumb (odn. 8) (isključivanje).

### 6.4 Podešavanje tlaka

- Pomoću regulatora tlaka (odn. 7) možete podesiti tlak na manometru (odn. 6).
- Podešeni tlak možete koristiti na brzoj spojki (odn. 5).

### 6.5 Podešavanje tlačne sklopke

Tlačna sklopka je podešena u tvornici.

- Nakon postizavanja nastavljene vrijednosti (tvornički podešeno tijekom ispitivanja) kompresor se zaustavlja. Zbog potrošnje zraka kompresor se pokreće automatski, kada je postignuta donja podešena vrijednost.
- Kompresor nastavlja funkcionirati u skladu sa ovim automatskim ciklusom, sve dok se ne dijeluje na tipku I/O.

## 7. PRIJEVOZ

– Izvlačite teleskopsku dršku sve dok se ne klikne u svoje mjesto (sl. 4).

**⚠ Oprez!**

**Teleskopska ručka služi samo za povlačenje jedinice (sl. 5).**

**NEMOJTE podizati jedinicu ovom ručkom.**

– Za uvlačenje ručke pritisnite prvih par centimetara da se deblokira, a zatim kliznite ručku ravno sve dok se ne zaustavi (sl. 4).

**⚠ Pozor!**

**Posao za dvije osobe.**

**Nemojte pokušavati sami podići kompresor.**

**Podizanje kompresora je posao za dvije osobe, potrebna je pomoć druge osobe. Kompresor se podiže hvatanjem drški 14 i 15 (sl. 6).**

## 8. ČIŠĆENJE I ODRŽAVANJE



**Pozor!**

**Prije svih radova čišćenja i održavanja izvucite mrežni utikač.**



**Pozor!**

**Pričekajte da se kompresor potpuno ohladi! Opasnost od opekotina!**



**Pozor!**

**Prije svih radova čišćenja i održavanja kotao treba rastlačiti.**

### 8.1 Čišćenje

- Zaštitne naprave držite što čišćima od prašine i prljavštine. Istrljajte uređaj čistom krpom ili ga ispušite komprimiranim zrakom pod niskim tlakom.
- Preporučujemo da uređaj očistite nakon svake uporabe.
- Nemojte koristiti sredstva za čišćenje ni otapala; ona mogu nagristi plastične dijelove uređaja. Pazite da u unutrašnjost uređaja ne dospije voda.
- Crijevo i alate za prskanje treba prije čišćenja odvojiti od kompresora. Kompresor se ne smije čistiti vodom, otapalima i sl.

### 8.2 Kondenzirana voda (Sl. 3)

Kondenziranu vodu je potrebno prazniti svakoga dana tako da se otvori ventil za pražnjenje (odn. 3) (na dnu tlačne posude).

1. Provjerite je li kompresor isključen.
2. Držajući ga za ručicu, nagnite kompresor prema ispusni ventil na način da slavina bude u najnižem položaju.
3. Otvorite ispusni ventil.
4. Zadržite kompresor nagnut sve dok sva kondenzacija ne izađe iz rezervoara.
5. Zatvorite ispusni ventil.



**Pozor!**

**Zbrinite je na ekološki način na odgovarajućem sabirnom mjestu.**

### 8.3 Sigurnosni ventil (odn. 10)

Sigurnosni ventil podešen je na maksimalni dopušten tlak u tlačnoj posudi.

Nije dopušteno korigirati sigurnosni ventil. Da bi sigurnosni

## INTERVALI ODRŽAVANJA

FUNKCIJA	NAKON PRVIH 100 SATI	SVAKIH 100 SATI	
Čišćenje usisnog filtra i/ili zamjena filtra	•	•	
Pražnjenje kondenzata iz tlačne posude	Svakodnevno i po završetku rada.		



ventil u slučaju potrebe pravilno funkcionirao, povremeno ga treba aktivirati. Okrećite prstenastu maticu sve dok se potpuno ne olabavi. Zatim povlačite prstenastu maticu dovoljnom snagom sve dok se ne začuje kako izlazi komprimirani zrak (sl. 9). Nakon toga otpustite prstenastu maticu i ponovno je pritegnite.

Sigurnosni ventil i područje oko njega održavajte čistim i slobodnim od prepreka.

#### 8.4 Skladištenje

**⚠ Pozor!** \_\_\_\_\_

*Izvucite mrežni utikač, odzračite uređaj i sve priključene pneumatske alate te ispusite kondenzat. Isključite kompresor tako da ga neovlaštene osobe ne mogu pustiti u pogon.*

**⚠ Pozor!** \_\_\_\_\_

*Kompresor čuvajte samo u suhom prostoru nepristupačnom za neovlaštene osobe. Ne prevrćite uređaj, skladištite ga samo u stojećem položaju!*

**⚠ Oprez!** \_\_\_\_\_

*Uvijek ispraznite spremnik prije pospremanja kompresora u okomiti položaj.*

## 9. ZBRINJAVANJE I RECIKLIRANJE



**U skladu s Direktivom 2012/19/EU o otpadnoj električnoj i elektroničkoj opremi (OEEO).**

Simbol prekrizanog kontejnera, koji se nalazi na napravi ili na pakovanju, pokazuje da proizvod po isteku svojega roka trajanja mora biti odstranjen odvojeno od ostalih otpadaka. Korisnik, znači, mora da odnese napravu koja se više ne može uporabiti, u odgovarajuće deponije za sakupljanje otpada elektro i elektronskih naprava, ili da odnese napravu kod preprodavaca u momentu kupovine nove istovjetne naprave.

Pravilno odstranjivanje otpadaka, radi daljeg recikliranja, a koje je kompatibilno sa okolišom, doprinosi da se izbegnu svi negativni efekti na okoliš i zdravlje gradjanina i omogućava ponovu uporabu ili recikliranje materijala od kojih su sačinjeni aparati.

Neregularno uklanjanje proizvoda od strane korisnika, dovodi do primjene administrativnih sankcija koje su predviđene vazecom normom.

## 10. MOGUĆI PROBLEMI U RADU I ODGOVARAJUĆA DOZVOLJENE MJERE ZA POMOĆ

Smetnje	Uzrok	Pomoć
Kompresor se zaustavi i nakon nekoliko minuta ponovo počinje raditi.	Aktiviranje termalne zaštite zbog pregrijavanja motora.	Ostavite kompresor da se ohladi. Prozračite prostor.
Nakon više pokušaja stavljanja u pogon kompresor se zaustavi.	Aktiviranje termalne zaštite zbog pregrijavanja motora (izvlačenje utikača u toku pogona, niski napon napajanja).	Aktivirajte prekidač isključenje / isključenje. Prozračite prostor. Nekoliko minuta pričekajte, da se kompresor ponovo stavi u pogon.
Kompresor se ne zaustavi i sigurnosni ventil se aktivira.	Smetnja kod rada kompresora ili kvar tlačne sklopke.	Utikač kabela izvucite iz utičnice i obavjestite servisno mjesto.

**Sve ostale vrste popravaka smiju obavljati ovlaštteni servisni centri uz upotrebu originalnih dijelova. Zahvati na kompresuru mogu narušiti njegovu sigurnost te u bilo kojem slučaju uzrokuju poništavanje jamstva.**

## Ta navodila za uporabo skrbno shranite zaradi poznejše uporabe

### 1. VARNOSTNI UKREPI PRI UPORABI

**ZVOČNI TLAK**, izmerjen na razdalji 4 m, je ekvivalenten vrednosti **JAKOSTI ZVOKA**, navedeni na etiketi, ki se nahaja na kompresorju, zmanjšan za 20 dB.

**⚠ Ta simbol opozarja na napotke, katere je potrebno skrbno prebrati pred zagonom izdelka, da bi se izognili poškodbam uporabnika.**

#### **⚠ Pozor!**

Komprimiran zrak je potencialno nevarna oblika energije, zaradi tega je potrebno pri uporabi kompresorja in njegovih dodatkov, obvezno ravnati zelo previdno.

#### **⚠ Pozor!**

Ob izpadu električnega toka in iz tega posledičnega vračanja napetostnega napajanja, bi lahko začel kompresor nenadoma delovati.

### **⚠ V VSAKEM SLUČAJU**

- Kompresor se sme uporabljati samo v ustreznem okolju (dobro prezračevanje in temperatura okolice od +5 °C do +40 °C) in nikoli v bližini prahu, kislin, hlapov ali eksplozivnih ali gorljivih plinov.
- Med kompresorjem in delovnim območjem vedno zagotovite varnostno razdaljo najmanj 4 metre.
- Če se med lakiranjem na oblogi zaščitnega jermena kompresorja pojavlja barva, je to znak, da je omenjena razdalja premajhna.
- Vtikač električnega kabla vtaknite v vtičnico ustrezne oblike, z ustrežno napetostjo in frekvenco, ki ustreza veljavnim predpisom.
- Za električni podaljševalni kabel uporabite kabel maksimalne dolžine 5 m in preseka najmanj 1,5 mm<sup>2</sup>.
- Uporaba daljših kablov ali adapterjev in več-polnih vtičev ni priporočljiva.
- Če je napajalni kabel poškodovan, ga mora zamenjati proizvajalec oziroma njegova služba za tehnično pomoč ali v vsakem primeru oseba s podobnimi kvalifikacijami, da se prepreči vsakršno tveganje.
- Za izključitev kompresorja uporabljajte izključno stikalo I/O.
- Za prestavljanje kompresorja vedno uporabljajte samo ustrezen ročaj.
- Pred prevozom zračnega kompresorja iz njega vedno izvlcite napajalni kabel in cev za zrak.
- Za obratovanje je potrebno kompresor postaviti na stabilno in vodoravno površino.
- Kompresor se lahko uporablja samo v horizontalni postaviti, postavljen na kolesih in gumenih podložnih nogah.

### **⚠ V NOBENEM SLUČAJU**

- Zračnega snopa nikoli ne usmerjajte proti osebam, živalim ali proti lastnemu telesu (uporabljajte zaščitna očala za zaščito oči pred tujki, ki bi lahko izstopali iz zračnega snopa).
- Curek tekočine iz orodja priključenega na kompresor ne smete v nobenem slučaju usmerjati proti kompresorju.
- Kompresorja ne uporabljajte, ko ste bos ali z mokrimi rokami ali nogami.
- Pri odstranjevanju vtiča iz mrežne vtičnice ali pri premikanju kompresorja, ne vlecite za napajalni kabel.
- Kompresor zaščitite pred škodljivimi vremenskimi vplivi (dež, sonce, megla, sneg).
- Kompresorja ne premikajte, ko je tlačna posoda pod tlakom.
- Na tlačni posodi ne izvajajte nobenih varilnih ali mehanskih del. Če pride do napake ali rjavenja, je potrebno kompletnega zamenjati.
- Kompresorja ne smejo uporabljati nepoučene osebe. Otroci in živali ne smejo biti blizu delovnega območja.
- Stroja ne smejo uporabljati osebe z znižanimi fizičnimi, čutilnimi ali umskimi sposobnostmi (vključno otroci), ali osebe brez izkušnje ter znanja, razen če so one dobile od osebe, ki bo odgovorna za njihovo varnost, nadzorovanje ali navodila za uporabo stroja.
- Otroke treba je nadzorovati, naj ne igrajo s strojem.
- V bližino in/ali na kompresor ne odlagajte gorljivih objektov ali predmetov iz najlona in tkanin.
- Kompresorja ne čistite z gorljivimi tekočinami ali topili. Uporabljajte samo vlažno krpo in se pred tem prepričajte, da je vtič priključenega kabla izvlečen iz mrežne vtičnice.
- Kompresor je izdelan le za stiskanje zraka in ne sme biti uporabljan za stiskanje drugih plinov.
- Stisnjeni zrak, ki ga proizvaja ta kompresor, ni uporaben za področja farmacije, prehrane ali za področja bolnišnic, razen po posebnih dodatnih pripravah, prav tako se ne sme uporabljati za polnjenje jeklenk z zrakom za potapljače.
- Da bi se izognili nevarnosti opeklin se nikoli ne dotikajte glave valja ali cevja med delovanjem oziroma takoj po njem.
- Med izvajanjem del bodite vedno pozorni na delovne postopke. Ravnajte razsodno. Nikoli se ne vzpenjajte na kompresor. Ne dovolite, da kompresor deluje brez nadzora.
- Ne dvignite kompresorja po teleskopskem ročaju (zveza 13). Ta ročaj treba je uporabljati samo za vlečenje enote.

### **⚠ KAJ NAJ BI OBVEZNO VEDELI**

- **Ta kompresor je predviden za prekinjajoče obratovanje, pod pogoji navedenimi na napisni tablici** (tako na primer označba S3 50 % pomeni 5 minut delovanja in 5 minut mirovanja), s čimer se izognemo prekomernemu segrevanju elektromotorja. Če do tega kljub temu pride, se avtomatično aktivira toplotna zaščita

za varovanje motorja, ki pri previsoki temperaturi, zaradi prevelike tokovne porabe, avtomatično prekine napajanje.

- Vsi kompresorji so opremljeni z varnostnim ventilom, ki deluje v slučaju obratovalnih motenj tlačnega stikala ter s tem zagotavlja varno delovanje. Varnostni ventil je nastavljen tako, da se prepreči prekoračitev delovnega tlaka tlačne posode za stisnjen zrak. Ta ventil je tovarniško nastavljen in ne bo deloval, če tlak v rezervoarju ne doseže navedene vrednosti. Varnostnega ventila ne poskušajte sami ročno nastaviti ali odstraniti. Kakršnokoli prenavajanje tega ventila lahko povzroči resne poškodbe. Če ventil potrebuje servisiranje ali vzdrževanje, si oglejte seznam pooblaščenih servisnih centrov.

## 2. OPIS NAPRAVE (Slika 1)

1. Sesalni zračni filter
2. Tlačna posoda
3. Vijak za izpust kondenzne vode
4. Podporna nožica
5. Hitra sklopka (regulirani komprimirani zrak)
6. Manometer (nastavljeni tlak je možno odčitati)
7. Tlačni regulator
8. Stikalo za vklop/izklop
9. Transportni ročaj
10. Varnostni ventil
11. Kolo
12. Manometer (možnost odčitavanja tlaka v kotlu)
13. Teleskopski ročaj

## 3. VSEBINA EMBALAŽE

- Zračni kompresor
- Navodilo za uporabo in drugi dokumenti

## 4. PODROČJE UPORABE

Kompresor služi za proizvodnjo komprimiranega zraka za orodje, ki je gnano s komprimiranim zrakom.

Prosimo, da upoštevate, da naše naprave niso bile konstruirane za namene profesionalne, obrtniške ali industrijske uporabe. Ne prevzemamo nobenega jamstva, če se naprava uporablja za profesionalne, obrtniške ali industrijske namene ali za izvajanje podobnih dejavnosti.

Stroj je dovoljeno uporabljati samo za namene, za katere je bil konstruirani. Vsaka druga uporaba ni dovoljena. Za kakršnokoli škodo ali poškodbo, ki bi nastale zaradi nedovoljene uporabe, nosi odgovornost uporabnik / upravljalca, ne pa proizvajalec.

- Pred priključevanjem pnevmatskega orodja na cev stisnjenega zraka povezano s kompresorjem, je potrebno izstopajoči zračni tok iz cevi v vsakem slučaju prekiniti.
- Uporaba stisnjenega zraka pri posameznih predvidenih vrstah uporabe (napihovanje, pnevmatsko orodje, lakiranje, pranje s čistili samo na vodni osnovi, itd.), zahteva posebna znanja in v posameznih slučajih tudi upoštevanje ustreznih veljavnih predpisov.
- Potrebno je preveriti, če se poraba zraka in maksimalni delovni tlak uporabljenega pnevmatskega orodja ter priključnih cevi (s kompresorjem), ujemata s tlakom nastavljenim na regulatorju tlaka in s količino zraka, ki jo kompresor proizvaja.
- Zmogljivosti kompresorja so zagotovljene ob obratovanju na nadmorski višini med 0 in 1000 metrov.

## 5. NAPOTKI ZA POSTAVITEV KOMPRESORJA

- Preglejte kompresor zaradi eventuelnih poškodb med transportom. Eventuelne poškodbe takoj sporočite transportnemu podjetju, ki je izvršilo izdobavo kompresorja.
- Kompresor namestite v bližini porabnika.
- Ne uporabljajte dolgih zračnih cevi in dolgih dovajalnih cevi (cevni podaljški).
- Pazite, da bo sesani zrak suh in brez vsebnosti prahu.
- Kompresorja ne nameščajte v vlažnem ali mokrem prostoru.
- Kompresor se sme uporabljati samo v primernem prostoru (v dobro prezračenem prostoru, pri temperaturi okolice +5°C - +40°C). V prostoru ne sme biti prahu, kislin, pare, eksplozivnih ali vnetljivih plinov.
- Kompresor je primeren za uporabo v suhih prostorih. Uporaba kompresorja ni dopustna v območju, kjer se dela s prsečo vodo.

## 6. PRVI ZAGON

### 6.1 Montaža zračnega filtra (Če ni že vgrajena)

Odstranite transportne čepe za izvijačem ali s podobnim orodjem in privijte zračni filter (nap. 1) na napravo (slikah 2a-2b).

Če je priložena, vstavite sesalno cevčico v pokrov filtra (slika 2c).

### 6.2 Omrežni električni priključek

Kompresor je opremljen z omrežnim kablom z varnostnim električnim vtikačem. Vtikač električnega kabla vtaknite v vtičnico ustrezne oblike, v ustrezno napetostjo in frekvenco, ki ustreza veljavnim predpisom. Pred prvim zagonom pazite na to, da se omrežna napetost ujema z obratovalno napetostjo, ki je navedena na tablici podatkov stroja. Preverite, da stikalo ON/OFF ni v položaju I (ON). Dolgi dovodni kabli, kot tudi električni podaljški, kabelski

S  
I

bobni itd. povzročijo upad napetosti in lahko preprečijo zagon motorja. Pri nizkih temperaturah pod +5 °C je zagon motorja ogrožen zaradi težjega delovanja.

### 6.3 Stikalo za vklop / izklop (slikah 7-8)

Kompresor vključite tako, da izvlečete gumb (nap. 7) (vklop).

Za izklop kompresorja morate pritisniti na gumb (nap. 8) (izklop).

### 6.4 Nastavitev tlaka

- Z regulatorjem tlaka (nap. 7) lahko na manometru (nap. 6) nastavite tlak.
- Nastavljeni tlak lahko razberete na hitri sklopki (nap. 5).

### 6.5 Nastavitev tlačnega stikala

Tlačno stikalo je tovarniško nastavljeno.

- Ko je dosežena zgornja umerjena vrednost delovnega tlaka (proizvajalec ga nastavi med postopkom preizkušanja), se kompresor zaustavi. Zaradi porabe zraka prične kompresor ponovno avtomatično delovati, takoj ko je dosežena spodnja nastavljena vrednost.
- Kompresor nadaljuje funkcionirati po avtomatskem ciklu, dokler se ne aktivira stikalo I/O.

## 7. TRANSPORT

– Izvlecite teleskopski ročaj, da se zaskoči (sl. 4).

**⚠ Opozorilo!** \_\_\_\_\_

**Teleskopski ročaj je namenjen izključno vlečenju enote (sl. 5).**

**NE dvigajte enote, tako da jo držite za ročaj.**

– Ročaj sklopite tako, da ga za nekaj centimetrov pritisnete navzdol, da se sproti, in ga nato povsem sklopite do prislona (sl. 4).

**⚠ Pozor!** \_\_\_\_\_

**Enoto naj dvigata dve osebi.**

**Kompresorja ne poskušajte dvigniti sami.**

**Pri dviganju kompresorja naj vam pomaga še ena oseba. Kompresor dvignite, tako da ga držite za ročaja 14 in 15 (sl. 6).**

## 8. ČIŠČENJE IN VZDRŽEVANJE

**⚠ Pozor!** \_\_\_\_\_

**Pred vsemi čistilnimi in vzdrževalnimi deli potegnite električni omrežni vtičač iz električne omrežne vtičnice.**

**⚠ Pozor!** \_\_\_\_\_

**Počakajte, da se kompresor popolnoma ohladi! Nevarnost, da se opečete!**

**⚠ Pozor!** \_\_\_\_\_

**Pred vsakim čiščenjem in vzdrževanjem je potrebno izpustiti tlak v kotlu.**

### 8.1 Čiščenje

- Zaščitne naprave vzdržujte v karseda čistem stanju. Napravo obrišite z čisto krpo ali pa prah in umazanijo z naprave izpihajte s komprimiranim zrakom pri nizkem tlaku.
- Mi priporočamo, da napravo očistite po vsaki uporabi.
- Ne uporabljajte čistilnih sredstev ali razredčila; ta lahko pričnejo nažirati dele, ki so iz umetne mase. Pazite na to, da v notranjost narave ne bo mogla priti voda.
- Pred čiščenjem je potrebno odklopiti cev in orodje za grizganje od kompresorja. Kompresorja ne smete čistiti z vodo, razredčili, ipd.

### 8.2 Kondenzacijska voda (slika 3)

Kondenzacijsko vodo je potrebno vsak dan iztočiti z odprtjem izpustnega ventila (oznaka 3 na dnu tlačne posode).

1. Preverite, ali je kompresor izklopljen (v položaju "Off").
2. Medtem, ko držite ročaj, nekoliko nagnite kompresor v smeri izpustnega ventila, ki se nahaja na dnu rezervoarja.
3. Odprite izpustni ventil.
4. Kompresor držite v nagnjenem položaju, dokler iz njega ne izteče ves kondenz.
5. Zaprite izpustni ventil.

**⚠ Pozor!** \_\_\_\_\_

**Kondenzacijsko vodo predajte v ustrezno zbirališče odpadkov.**

### 8.3 Varnostni ventil (nap. 10)

Varnostni ventil je nastavljen na najvišji tlak, ki je dovoljen v tlačni posodi.

## INTERVALI VZDRŽEVANJA

FUNKCIJA	PO PRVIH 100 URAH	VSAKIH 100 UR	
Čiščenje zračnega filtra in/ali zamenjava filtra	•	•	
Praznjenje kondenzata iz tlačne posode	Vsakodnevno in ob koncu dela.		

Prepovedano je spreminjati nastavitve na varnostnem ventilu. Da bo varnostni ventil po potrebi deloval pravilno, ga ne potrebno od časa do časa sprožiti. Obročasto matico obračajte, dokler je povsem ne popustite. Povlecite jo z zadostno močjo, da zaslišite uhajanje stisnjenega zraka (Slika 9). Nato spustite obročasto matico in jo privijte. Varnostni ventil in njegova okolica naj bosta vedno čista in brez preprek.

#### 8.4 Skladiščenje

**⚠ Pozor!** \_\_\_\_\_

*Izvlomite vtič iz električne vtičnice, odzračite napravo in vsa na napravo priključena orodja na stisnjen zrak in izpraznite kondenzat. Kompresor postavite na takšno mesto, da ga ne bodo mogle zagnati nepooblaščen osebe.*

**⚠ Pozor!** \_\_\_\_\_

*Kompresor hranite na suhem in za nepooblaščen osebe nedostopnem mestu. Ne nagibajte ga, hranite ga v stoječem stanju!*

**⚠ Opozorilo!** \_\_\_\_\_

*Preden kompresor shranite v navpičnem položaju, vedno izpraznite rezervoar.*

## 9. ODSTRANJEVANJE IN RECIKLAŽA



**V skladu z Direktivo 2012/19/EU o odpadni električni in elektronski opremi (OEEO).**

Simbol prečrtanega smetnjaka na izdelku ali na embalaži opozarja, da izrabljene električne ali elektronske opreme ne smete obravnavati kot gospodinjske odpadke, ampak jo odnesite na ustrezno zbirališče za reciklažo električne in elektronske opreme ali jo oddajte v trgovino, kjer ste jo kupili, ob nakupu nove.

Pravilno odstranjevanje in nadaljni proces reciklaže pripomoreta k preprečevanju posledic za okolje in zdravje ljudi, ki bi nastale ob neustreznem ravnanju, in zagotavljata ponovno uporabo ali predelavo sestavnih delov izdelkov. Za nepravilno in nedovoljeno odlaganje elektronske in električne opreme, veljavna zakonodaja določa denarno kazen zoper kršitelje.

## 10. MOŽNE MOTNJE IN USTREZNI UKREPI ZA NJIHOVO ODPRVLJANJE

Motnja	Vzrok	Ukrep
Kompresor se zaustavi in po nekaj minutah samodejno nadaljuje z obratovanjem.	Aktiviranje toplotne zaščite, zaradi pregrevanja motorja.	Počakajte, da se kompresor ohladi. Prezračite prostor.
Po več poizkusih zagona, se kompresor zaustavi.	Aktiviranje toplotne zaščite, zaradi pregrevanja motorja (snetje vtiča med obratovanjem, premajhna napajalna napetost).	Aktivirajte stikalo vključeno/ izključeno. Prezračite prostor. Počakajte nekaj minut, da prične kompresor ponovno sam obratovati.
Kompresor se ne zaustavi in aktivira se varnostni ventil.	Motnja delovanja kompresorja ali nepravilno delovanje tlačnega stikala.	Izvlomite vtič in pokličite servisno službo.

**Vse preostale ukrepe morajo izvršiti pooblaščen centri servisne službe, z uporabo originalnih nadomestnih delov. Zaradi poseganja v kompresor, lahko negativno vplivate na varnost, prav tako pa tudi ustrezna garancija v vsakem slučaju izgubi svojo veljavnost.**

### 1. HASZNÁLATTAL KAPCSOLATOS ÖVINTÉZKEDÉSEK

A HANGNYOMÁS 4 m távolságban, erőtér nélküli térben mért értéke megegyezik a kompresszorral elhelyezett címkén feltüntetett HANGNYOMÁS értékével, kevesebb mint 20 dB.

**⚠ Ez a jel felhívja a figyelmet a kézikönyv elolvasására a termék használata előtt, a felhasználó testi épségének megóvása érdekében.**

#### **⚠ Figyelem!**

A sűrített levegő alkalmazása veszélyes lehet, ezért a kompresszor és a kiegészítő berendezések használata különleges figyelmet kíván.

#### **⚠ Figyelem!**

Esetleges feszültség kimaradás esetén a feszültség visszaállásakor a kompresszor magától beindulhat.

#### **⚠ AMIT TENNI KELL**

- A kompresszort csak alkalmas környezetben használja (jól szellőzés, környezeti hőmérséklet + 5 °C és + 40 °C között), és soha por, sav, gőz, robbanó vagy gyúlékony gáz jelenlétében.
- Tartsa be mindig a legalább 4 méteres biztonsági távolságot a kompresszor és a munkaterület között.
- A lakkozási műveletek közben megjelenő esetleges elszíneződések a kompresszor műanyag védőburkolatán azt jelzik, hogy a távolság túl kicsi.
- Az elektromos vezeték dugóját csak olyan hálózati csatlakozóba dugja, mely alkalmas forma, feszültség és frekvencia szempontjából, és megfelel az érvényben lévő előírásoknak.
- Használjon maximum 5 méter hosszú elektromos vezeték-hosszabbítót, a kábel keresztmetszete legalább 1,5 mm<sup>2</sup> legyen.
- Nem ajánlatos más hosszúságú és átmérőjű hosszabbítokat, úgy szintén adaptereket vagy elosztókat használni.
- Ha a tápkábel megsérült, a gyártó vagy műszaki ügyfélszolgálat, vagy egy hasonló szakképzettséggel rendelkező személy cserélje ki, hogy minden veszélyt elkerüljön.
- A kompresszor kikapcsolásához mindig csak a I/O kapcsolót használja.
- A kompresszor áthelyezésekor mindig és kizárólag fogantyút használja.
- Szállítás előtt mindig csatlakoztassa le a hálózati kábelt és a levegőt ömlőt a lég kompresszorról.
- Aműködésben lévő kompresszort stabil felszínre helyezze vízszintesen.
- A kompresszor csak vízszintes helyzetben, a kerekein és a gumilábain állva használható.

#### **⚠ AMIT NEM SZABAD TENNI**

- Soha ne irányítsa a légsugarat személyek, állatok vagy a saját teste felé (Használjon védőszemüveget, hogy védje a szemét a légsugár által felvert idegen testek ellen).
- Soha ne irányítsa a kompresszorhoz kapcsolt szerszámokból fecskendezett folyadék sugarat a kompresszor felé.
- Nem használja a berendezést mezítláb vagy vizes kézzel és lábbal.
- Ne húzza a csatlakozó vezetékét a dugó kihúzásához, vagy a kompresszor áthelyezéséhez.
- Ne tegye ki a berendezést az időjárás viszontagságainak (eső, napsütés, köd, hó).
- Ne szállítsa a kompresszort nyomás alatt lévő tartállyal.
- A tartályon ne végezzen hegesztést vagy gépi megmunkálást. Meghibásodás vagy rozsdásodás esetén teljes egészében ki kell cserélni.
- Ne engedélyezze a kompresszor használatát nem képzett személyeknek. Tartsa távol a gyerekeket és az állatokat a munkaterülettől.
- Ez a készülék nem használható csökkentett fizikai, érzéki avagy mentális képességekkel rendelkező személyek által (beleértve a gyerekeket is), valamint a tapasztalat és megfelelő hozzáértés hiányában, hacsak nem egy a biztonságukért felelős személy felügyelete alatt vagy annak útmutatásai alapján használják a készüléket.
- A gyerekeket felügyelet alatt kell tartani, így biztosítva, hogy nem játszanak a készülékkel.
- Ne helyezzen a kompresszorhoz közel és/vagy a kompresszorra gyúlékony tárgyakat vagy nylonból és szövetből készült tárgyakat.
- Ne tisztítsa a gépet gyúlékony folyadékokkal vagy oldószerekkel. Csak nedves rongyot használjon és előtte bizonyosodjon meg arról, hogy a dugót kihúzta a hálózati csatlakozóból.
- A kompresszor használata szigorúan a légsűrítéshoz kötődik. Ne használja a gépet semmiféle más gáztípussal.
- A gép által előállított sűrített levegő nem használható gyógyszerészeti, élelmiszeri vagy kórházi téren, illetve csak különleges eljárás után, és nem használható búvár palackok töltésére.
- A súlyos égés elkerülése érdekében soha ne érintse meg a hengerfej alkatrészeit vagy a csöveket üzem közben vagy közvetlenül utána.
- Ügyeljen a munkára, amit éppen végez. Hagyatkozson a józan észre. Soha ne mászon fel a kompresszorra. Ne engedje, hogy a kompresszor felügyelet nélkül működjön.
- Ne emelje meg a kompresszort a teleszkópos fogantyúnál fogva (lásd: 13. hivatkozás). Ez a fogantyú csak a gépegység elhúzására alkalmas.

#### **⚠ TUDNIVALÓK**

- A kompresszor a gyártásának megfelelően a műszaki adatokat tartalmazó technikai adat táblán meghatározott kihagyási aránnyal működik (például S3

50 % azt jelenti, hogy a kompresszor 5 percig működik és 5 percig áll) **azért**, hogy megelőzze az elektromotor túlságos túlhevülését. Abban az esetben, ha ez mégis megtörténne, működésbe lép a hővédelem, mellyel a motor rendelkezik, és ha a hőmérséklet túl magas, automatikusan megszakítja az elektromos áramot a túlságos áramfelvétel miatt.

- Minden kompresszor rendelkezik biztonsági szeleppel, mely a nyomáskapcsoló rendellenes üzemelése esetén működésbe lép, ezzel garantálja a gép biztonságát. Abiztonsági szelep úgy van beállítva, hogy ne alakulhasson ki túlnyomás a levegőtartályokban. Aszelep gyári beállítása, és addig nem lép működésbe, amíg a tartály nyomása el nem éri ezt az értéket. Ne módosítsa és ne távolítsa el a biztonsági készüléket!

A szelep elállítása súlyos sérüléseket okozhat. Ha a berendezés javítást vagy karbantartást igényel, kérje hivatalos szervizközpont segítségét.

- Egy pneumatikus szerszámnak a kompresszorból kibocsátott sűrített levegő csővére való felszerelési művelete alatt feltétlenül szükséges a magából a csőből történő levegőkiáramlás megszakítása.
- A sűrített levegő felhasználása a különféle előírt alkalmazásokhoz (felfűtés, pneumatikus szerszámok, lakkozás, tisztítás csak vízalapú tisztítószerekkel stb.) megkívánja az egyes esetekre érvényes előírások ismeretét és betartását.
- Ellenőrizze, hogy a használni kívánt pneumatikus szerszám és a kompresszorhoz vezető csatlakozócsövek levegőfogyasztása és maximális üzemi nyomása megegyezik-e a nyomásszabályozón beállított nyomás értékével és a kompresszor által kibocsátott levegő mennyiségével.
- A kompresszor teljesítménye tengerszint felett 0 és 1000 méter között biztosított.

## 2. A KÉSZÜLÉK LEÍRÁSA (1. ábra)

1. Beszívó-légszűrő
2. Nyomótartály
3. Leengedő-csavar a kondenzvízhez
4. Tartó lábak
5. Gyorskuplung (szabályozott présleg)
6. Manométer (le lehet olvasni a beállított nyomást)
7. Nyomásszabályozó
8. Be-/ki- kapcsoló
9. Szállító fogantyú
10. Biztonsági szelep
11. Kerék
12. Manométer (le lehet olvasni a kazán nyomást)
13. Teleszkópos fogantyú

## 3. A CSOMAG TARTALMA

- Légekompreszor
- Használati útmutató és egyéb dokumentumok

## 4. ALKALMAZÁSI TERÜLET

A kompresszor, a présleg által meghajtott szerszámokhoz a présleg létrehozására szolgál.

Kérjük vegye figyelembe, hogy a készülékeink a meghatározásuk szerint nem kisipari, kézműipari vagy ipari üzemek területén történő bevetésre lettek tervezve. Ezért a nem vállalunk szavatosságot, ha a készülék kisipari, kézműipari vagy ipari üzemek területén valamint egyenértékű tevékenységek területén van használva.

A gépet csak rendeltetése szerint szabad használni. Ezt túlhaladó bármilyen használat, nem számít rendeltetészerűnek. Ebből adódó bármilyen kárért vagy bármilyen fajta sérülésért a használó ill. a kezelő felelős és nem a gyártó.

## 5. UTASÍTÁS A KÉSZÜLÉK FELÁLLÍTÁSÁHOZ

- Vizsgálja felül a készüléket nem e sérült meg a szállításnál. Az esetleges sérüléseket jelentse azonnal annál a szállítási vállalatnál, amelyik a kompresszort szállította.
- Telepítse a kompresszort lehetőleg a fogyasztó közelébe.
- Kerülje el a hosszú légvezetőt és hosszú bevezetést (hosszabbítókat).
- Ügyeljen arra, hogy a beszívott levegő száraz és pormentes legyen.
- Ne telepítse a kompresszort egy nedves vagy vizes helyiségben.
- A kompresszort csak megfelelő termekben (jól szellőztetett, a környezet hőmérséklet +5°C - +40°C) szabad üzemeltetni. A teremben nem szabad pornak, savnak, páranak, robbanékony vagy lobbanékony gáznak lennie.
- A kompresszor száraz termekbeni használatra alkalmas. Tiltott a használata az olyan környezetben, ahol fröccsenővízzel dolgoznak.

## 6. ÜZEMBEVÉTEL

### 6.1 A légszűrő összeszerelése (Ha még nincs felszerelve)

Távolítsa el egy csavarhúzóval vagy hasonlóval a szállítási dugót és csavarja feszesen a készülékre a légszűrőt (lásd. 1) (2a-2b. ábra).

Ha mellékelve van, illessze be az elszívó csövet a szűrőfedélbe (2c. ábra).

### 6.2 Hálózati csatlakoztatás

A kompresszor egy védőérintkezős dugós hálózati vezetékkel van felszerelve. Az elektromos vezeték dugóját csak olyan hálózati csatlakozóba dugja, mely alkalmas forma, feszültség és frekvencia szempontjából, és megfelel az érvényben lévő előírásoknak. Ügyeljen arra, hogy a hálózati feszültség a gépteljesítményi tábla

H  
U

szerinti üzemfeszültségnek megfeleljen. Győződjön meg róla, hogy az ON/OFF kapcsoló **nincs I** állásban (ON). Hosszú vezetékek, valamint hosszabítók, kábeldobok stb. feszültségéséshez vezetnek és meg tudják akadályozni a motor indítását. Alacsony hőmérsékleteknél +5°C nehéz járás miatt veszélyeztetve van a motor indítása.

### 6.3 Ki-/bekapcsoló (7-8. ábra)

A gomb (lásd. 8) kihúzása által lesz bekapcsolva a kompresszor.

A kompresszor kikapcsolásához meg kell nyomni a gombot (lásd. 8).

### 6.4 Nyomásbeállítás

- A nyomásszabályozóval (lásd. 7) lehet a manométeren (lásd. 6) beállítani a nyomást.
- A beállított nyomást a gyorskuplungon (lásd. 5) lehet levenni.

### 6.5 A nyomáskapcsoló beállítása

A nyomáskapcsoló gyárilag be van állítva.

- A kompresszor leáll ha eléri a (gyártó által) beállított felső nyomásértéket.

A levegő felhasználásával a kompresszor automatikusan beindul mikor a nyomás leesik a beállított alsó értékre.

- Az említett automatikus folyamat szerint működik tovább a kompresszor amíg az I/O kapcsoló be van kapcsolva.

## 7. SZÁLLÍTÁS

– Húzza ki a teleszkópos kart, amíg a helyén nem rögzül (4. ábra).

### ⚠ Figyelem!

**A teleszkópos fogantyúval csak húzni lehet az egységet (5. ábra).**

**NE emelje az egységet ezzel a fogantyúval.**

– A fogantyú összecusukásához először nyomja meg néhány centíre, hogy kioldja, majd csúsztassa egyenesen a fogantyút, amíg meg nem áll (4. ábra).

### ⚠ Figyelem!

**Két ember emelje.**

**Ne próbálja a kompresszort egyedül megemelni.**

**A kompresszor megemeléséhez két emberre van szükség, valaki másnak segítenie kell. A kompresszort az 14 és 15 fogattyúkkal lehet megemelni (6. ábra).**

## 8. TISZTÍTÁS ÉS KARBANTARTÁS

### ⚠ Figyelem!

**Tisztítás és karbantartási munkálatok előtt kihúzni a hálózati csatlakozót.**

### ⚠ Figyelem!

**Várja meg amíg a tömörítő teljesen le nem hűlt! Megégetés veszélye!**

### ⚠ Figyelem!

**A kazánt minden tisztítási és karbantartási munkálat előtt nyomás nélkülire tenni.**

### 8.1 Tisztítás

- Tartsa a védőberendezéseket annyira por és szennyeződés mentesen amennyire csak lehet. Dörzsölje a készüléket egy tiszta posztóval le vagy pedig fújja, alacsony nyomás mellett présleggel le.
- Ajánljuk, hogy a készüléket direkt minden használat után megtisztítsa.
- Ne használjon tisztító vagy oldószereket, mivel ezek meg tudják támadni a készülék műanyag részeit. Ügyeljen arra, hogy ne juthasson víz a készülék belsejébe.
- Tisztítás előtt le kell váltatni a tömlőt és a permetezőszerszámokat a kompresszorról. Nem szabad a kompresszort vízzel, oldószerekkel vagy hasonlóakkal tisztítani.

### 8.2 Kondenzvíz (3. ábra)

A kicsapódott vizet naponta le kell ereszteni a leeresztőszelep (lásd. 3) kinyitásával (a nyomástartó edény alján található).

1. Ellenőrizze, hogy a kompresszor ki van-e kapcsolva.
2. A fogantyút tartva, döntse ki a kompresszort a csap irányába úgy, hogy a leeresztőcsap a lehető legalacsonyabban legyen.
3. Nyissuk ki a leeresztőcsapot.
4. Addig tartsuk a kompresszort megdőntve, amíg az összes kondenzvíz ki nem folyik a tartályból.
5. Zárjuk el a leeresztőcsapot.

### ⚠ Figyelem!

**A kondenzvizet egy megfelelő gyűjtőhelyen a természetnek megfelelően megsemmisíteni.**

### 8.3 Biztonsági szelep (lásd. 10)

A biztonsági szelep a nyomótartály legnagyobb engedélyezett nyomására van beállítva.

## KARBANTARTÁSI MUNKÁLATOK ELVÉGZÉSÉNEK IDEJE

MŰKÖDÉS	AZ ELSŐ 100 MUNKAÓRA UTÁN	100 ÓRÁNKÉNT	
Az elszívó szűrő tisztítása és/vagy a szűrőegység cseréje	•	•	
A kondenztartály kiürítése	Naponta és a munka végén.		



Nem engedélyezett a biztonsági szelep elállítása az eltávolítása. Annak érdekében, hogy a biztonsági szelep szükség esetén rendesen működjön, időről időre üzemeltetni kellene. Forgassa addig az anyát, amíg teljesen meg nem lazult. Ezután elegendő erővel húzza meg az anyát, amíg meg nem hallja a kilépő sűrített levegőt (9. ábra). Utána engedje el az anyát és csavarozza vissza. Mindig tartsa tiszta és akadálymentes állapotban a biztonsági szelepet és a környékét.

#### 8.4 Tárolás

##### **⚠ Figyelem!**

*Húzza ki a dugaszt a hálózati aljzattól, légtelenítse a készüléket és minden sűrített levegős eszközt, ami rá van csatlakoztatva, és eressze le a kondenzvizet. Állítsa a kompresszort úgy le, hogy jogosulatlanok ne tudják üzembe venni.*

##### **⚠ Figyelem!**

*A kompresszort csak száraz és jogosulatlanok számára nem hozzáférhető környezetben tárolni. Ne döntse meg, csak állva tárolni!*

##### **⚠ Óvatosan!**

*Mielőtt a kompresszort függőleges helyzetben tárolja, mindig ürítse ki a tartályt.*

## 9. MEGSEMMISÍTÉS ÉS ÚJRAHSZNOSÍTÁS



### **Az elektromos és elektronikus berendezések hulladékainak (WEEE) ártalmatlanításáról szóló 2012/19/EU irányelv értelmében.**

A készüléken vagy annak csomagolásán feltüntetett áthúzott konténer azt jelenti, hogy a terméket – elhasználódását követően – a többi hulladéktól elkülönítve kell tárolni. A felhasználó tehát, a készülék elhasználódását követően, vagy leadja azt az elektromos és elektronikus készülékek összegyűjtésére szakosodott hulladékgyűjtő helyeken, vagy átadja a viszonteladónak egy új, az elhasználóddal azonos típusú készülék vásárlásakor, egy az egy arányban.

A megfelelő szelektív hulladékgyűjtés lehetővé teszi az elhasználódott készülék környezetre nem ártalmas újrafelhasználását, kezelését és újrafeldolgozását, hozzájárul a környezetre és egészségre ártalmas hatások elkerüléséhez és elősegíti a készüléket alkotó anyagok újrafelhasználását és/vagy újbóli feldolgozását.

A termék törvénybeütköző feldolgozása az érvényben levő jogszabályok által előírt adminisztratív szankciók alkalmazását vonja maga után.

## 10. LEHETSÉGES RENDELLENESSÉGEK ÉS AZ EZZEL KAPCSOLATOS MEGENGEDETT BEAVATKOZÁSOK

Rendellenesség	Ok	Beavatkozás
A kompresszor leáll, majd néhány percen belül magától elindul.	Hővédelem üzemelése a motor túlmelegedése miatt.	Hagyni a kompresszor lehűlni. Szellőztesse a helyiséget.
Néhány beindítási próbálkozás után a kompresszor leáll.	Hővédelem üzemelése a motor túlmelegedése miatt (hálózati csatlakozás kikapcsolása menet közben, gyenge tápfeszültség).	Szellőztesse a helyiséget. Várjon néhány percet és a kompresszor magától beindul.
A kompresszor nem áll le és működésbe lép a biztonsági szelep.	A kompresszor nem szabályos működése vagy a nyomáskapcsoló hibás működése.	Húzza ki a hálózati csatlakozót és forduljon a szervizhez.

**Minden egyéb beavatkozást az engedélyezett Vevőszolgálatoknak kell elvégezniük, eredeti alkatrészek igénylésével. Ha a gépen módosításokat végez, az kockáztathatja a biztonságot, és mindenképpen érvényteleníti a vonatkozó garanciát.**

H  
U

**Uložte tuto příručku s pokyny pro použití na vhodném místě, abyste ji mohli kdykoli použít.**

## 1. BEZPEČNOSTNÍ POKYNY

*Hodnota AKUSTICKÉHO TLAKU naměřená ze 4 metrů ve volném poli se rovná hodnotě AKUSTICKÉHO VÝKONU uvedené na štítku, který je umístěn na kompresoru, zmenšené o 20 dB.*

**⚠ Tento symbol upozorňuje na varování, která je nutno si před zahájením práce s přístrojem pozorně přečíst, aby se předešlo případnému zranění obsluhy.**

**⚠ Pozor!**

Stlačený vzduch je potenciálně nebezpečná forma energie. Proto při používání kompresoru a příslušenství postupujte velmi opatrně.

**⚠ Pozor!**

Po výpadku proudu a následném zapnutí napětí by mohlo dojít k náhlému spuštění kompresoru.

### ⚠ DOVOLENÉ ÚKONY

- Kompresor lze používat pouze ve vhodném prostředí (s dobrým větráním, o teplotě vzduchu mezi +5°C a +40°C). Nesmí být používán za přítomnosti prachu, kyselin, výparů, výbušných nebo vznětlivých plynů.
- Dodržujte vždy bezpečnostní vzdálenost (minimálně 4 metry) mezi kompresorem a pracovištěm.
- Pokud se při stříkání barvy dostane barva na ochranný kryt řemenu, je vzdálenost pracoviště od kompresoru příliš malá.
- Zásuvka, do které je zapojena zástrčka elektrického kabelu, musí odpovídat svým tvarem, napětím a kmitočtem platným normám.
- Používejte maximálně 5 metrů dlouhý prodlužovací elektrický kabel, jehož průřez nesmí být menší než 1,5 mm<sup>2</sup>.
- Použití delšího prodlužovacího kabelu, adaptérů či vícenásobných zásuvek nedoporučujeme.
- Pokud je napájecí kabel poškozen, musí být vyměněn výrobcem nebo jeho technikou asistenční službou nebo v každém případě osobou s podobnou kvalifikací, aby se předešlo jakémukoliv riziku.
- Vždy používat spínač I/O pro vypnutí kompresoru.
- Pro přesun kompresoru používejte výhradně příslušný pojezdový úchyt.
- Před transportem vždy od vzduchového kompresoru odpojte síťový kabel a vzduchovou hadici.
- Zapnutý kompresor musí být položen v horizontální pozici na stabilní podložce.
- Kompresor používejte pouze v horizontální poloze opřeny o kolečka a gumové nožky.

### ⚠ NEDOVOLENÉ ÚKONY

- Nemiňte nikdy proud vzduchu na osoby, zvířata nebo proti sobě (používejte ochranné brýle pro chránění očí před vniknutím cizích těles, které by se proudem vzduchu mohly dostat do ovdzuší).
- Nemiňte nikdy kapalinu, stříkající z napojeného nářadí, směrem na kompresor.
- Při práci s kompresorem je třeba mít vždy řádnou obuv a suché nohy a ruce.
- Při vytažování ze zásuvky nebo při přesouvání kompresoru netáhněte za elektrický připojovací kabel.
- Nevystavujte kompresor atmosférickým vlivům (déšť, slunce, mlha, snh).
- Nepřemisťujte kompresor, pokud je v nádrži tlak.
- Neprovádějte žádné mechanické zásahy ani nesvařujte nádrž kompresoru. Při zjištění vady nebo koroze na nádrži je třeba ji vyměnit za novou.
- Nedovolte, aby kompresor používaly nezkušené osoby. Zajistěte, aby se v pracovním prostoru kompresoru nepohybovaly děti nebo zvířata.
- Spotřebič není určen k používání osobami (včetně dětí), které mají omezené fyzické, smyslové nebo mentální schopnosti nebo které nemějí dostatek zkušeností a poznatků o jeho použití, když nejsou pod dozorem osoby odpovědné za jejich bezpečnost nebo jestli je tato osoba nepoučila o o bezpečném použití spotřebiče.
- Na děti dohlíďte, aby jste se ujistili, že se se spotřebičem nebudou hrát.
- Nepokládejte hořlavé předměty nebo předměty z umělé hmoty či tkaniny do blízkosti kompresoru nebo na něj.
- Nečistěte kompresor za pomoci hořlavých kapalin nebo ředidel. Používejte pouze vlhký hadr a zajistěte, aby připojovací kabel byl vypojen ze zásuvky elektrického proudu.
- Kompresor pracuje výhradně se stlačeným vzduchem. Nepoužívejte jej pro žádný druh plynu.
- Stlačený vzduch, vyprodukovaný tímto kompresorem, nelze používat v potravinářském, farmaceutickém a zdravotnickém sektoru (je to možné pouze po provedení patřičných úprav) a nelze jej používat pro plnění potápěčských lahví.
- Nikdy se za provozu nebo hned po vypnutí nedotýkejte součástí hlavy válce ani trubek, abyste neutrpěli těžké popáleniny.
- Věnujte pozornost práci, kterou vykonáváte. Používejte zdravý rozum. Nikdy nelezte na kompresor. Nedovolte, aby kompresor fungoval bez dozoru.
- Kompresor nezvedejte za teleskopickou rukojeť (odkaz 13). Tato rukojeť se smí použít jenom na vlečení jednotky.

### ⚠ CO JE TŘEBA VĚDĚT

- Tento kompresor je vyroben tak, aby fungoval přerušovaně v poměru uvedeném na štítku s technickými údaji (např. S3 50 % znamená 5 minut

provozu a 5 minut přestávky) a zabránilo se tak přílišnému zahřátí elektrického motoru. Motor je vybavený tepelným ochranným spínačem, který automaticky přeruší proud elektrického proudu, pokud by došlo k přílišnému zvýšení teploty při odběru proudu.

- Všechny kompresory jsou vybaveny pojistným ventilem, který v případě špatného fungování presostatu zasáhne a zaručí tak bezpečný chod kompresoru.

Bezpečnostní ventil je nastaven tak, aby nedošlo k přetlakování vzduchového zásobníku. Tento ventil je přednastaven výrobcem neotevře se, dokud tlak v zásobníku nedosáhne této hodnoty. Nepokoušejte se seřizovat nebo vyřazovat toto bezpečnostní zařízení.

Jakékoliv seřizování tohoto ventilu by mohlo způsobit těžký úraz. Vyžaduje-li toto zařízení servis nebo údržbu, obraťte se na autorizované servisní středisko.

- Při montáži pneumatického nářadí na hadici se stlačeným vzduchem, produkovaným kompresorem, je bezpodmínečně nutné zastavit výstup vzduchu z hadice.
- Při použití stlačeného vzduchu pro různé účely (nafukování, práce s pneumatickým nářadím, stříkání barvy, mytí čistícími prostředky s obsahem vody apod.) je třeba znát a respektovat předpisy pro jednotlivé případy použití.
- Zkontrolujte, jestli je spotřeba vzduchu a maximální provozní tlak pneumatického nástroje a připojovacích hadic (ke kompresoru) kompatibilní s tlakem nastaveným na regulátoru tlaku a s množstvím vzduchu dodávaným z kompresoru.
- Výkon kompresoru je zaručen při provozu mezi 0 a 1000 metry nad mořem.

## 2. POPIS PŘÍSTROJE (obr. 1)

1. Sací vzduchový filtr
2. Tlaková nádrž
3. Vypouštěcí šroub kondenzátu
4. Oporná noha
5. Rychlospojka (regulovaný stlačený vzduch)
6. Manometr (nastavený tlak může být odečten)
7. Regulátor tlaku
8. Za-/vypínač
9. Přepřavní rukojeť
10. Pojistný ventil
11. Kolečko
12. Manometr (tlak tlakové nádoby může být odečten)
13. Teleskopická rukojeť

## 3. OBSAH BALENÍ

- Vzduchový kompresor
- Návod s pokyny a další dokumenty

## 4. OBLAST POUŽITÍ

Kompresor slouží k výrobě stlačeného vzduchu pro stlačeným vzduchem provozované nástroje.

Dbejte prosím na to, že naše přístroje nebyly podle svého účelu určeny konstruovány pro živnostenské, řemeslnické nebo průmyslové použití. Nepřebíráme žádné ručení, pokud je přístroj používán v živnostenských, řemeslných nebo průmyslových podnicích a při srovnatelných činnostech.

Stroj smí být používán pouze podle svého účelu určení. Každé další toto překračující použití neodpovídá použití podle účelu určení. Za z toho vyplývající škody nebo zranění všeho druhu ručí uživatel/obsluhující osoba a ne výrobce.

## 5. POKYNY K UMÍSTĚNÍ

- Překontrolujte přístroj, zda nebyl při transportu poškozen. Případné škody ihned nahlásit dopravci, který kompresor dodal.
- K umístění kompresoru by mělo dojít v blízkosti spotřebiče.
- Je třeba se vyvarovat dlouhých vzduchových vedení a dlouhých přívodních vedení (prodloužení).
- Je třeba dbát na suchý a bezprašný nasávaný vzduch.
- Kompresor neumíst'ovat ve vlhké nebo mokré místnosti.
- Kompresor smí být používán pouze ve vhodných prostorech (dobře větrané, teplota okolí +5°C - +40 °C). V prostoru se nesmí vyskytovat žádný prach, kyseliny, plyny, explozivní nebo vznětlivé plyny.
- Kompresor je vhodný pro používání v suchých prostorech. V oblastech, kde je pracováno se stříkající vodou, není používání dovoleno.

## 6. UVEDENÍ DO PROVOZU

### 6.1 Montáž vzduchového filtru (Není-li již zkompletován)

Pomocí šroubováku nebo pod. odstraňte přepravní zátku a našroubujte vzduchový filtr (odk. 1) na přístroj (obr. 2a-2b).

Je-li součástí dodávky i sací trubička, vložte ji do krytu filtru (obr. 2c).

### 6.2 Připojení na síť

Kompresor je vybaven síťovým vedením s vidlicí s ochranným kontaktem. Zásuvka, do které je zapojena zástrčka elektrického kabelu, musí odpovídat svým tvarem, napětím a kmitočtem platným normám. Při uvedení do provozu dbejte na to, aby síťové napětí souhlasilo s provozním napětím podle výkonového štítku stroje. Ujistěte se, že spínač „ON/OFF“ (zapnutí/vypnutí) není v poloze „I“ (ON). Dlouhá přívodní vedení, jako též prodloužení, kabelové bubny atd. způsobují pokles napětí a mohou zabránit naběhnutí motoru. Při nízkých teplotách pod +5 °C je naběhnutí motoru ohroženo těžkým chodem.

C  
Z

### 6.3 Za-/vypínač (obr. 7-8)

Vytažením knoflíku (odk. 8) se kompresor zapne (ZAP). Na vypnutí kompresoru se musí stlačit knoflík (odk. 8) (VYP).

### 6.4 Nastavení tlaku

- Regulátorem tlaku (odk. 7) může být nastaven tlak na manometru (odk. 6).
- Nastavený tlak lze zjistit na rychlospojce (odk. 5).

### 6.5 Nastavení hlídače tlaku

Hlídač tlaku je nastaven ze závodu.

- Při dosažení horní nastavené hodnoty (zadané výrobcem ve fázi kolaudace stroje) se kompresor zastaví. Jakmile kompresor dosáhne dolní nastavenou hodnotu, tak se automaticky opět spustí.
- Kompresor bude automaticky pokračovat v uvedeném cyklu, dokud nestisknete tlačítko I/O.

## 7. PŘEPRAVA

- Vytáhněte teleskopickou rukojeť, dokud nezapadne na své místo (obr. 4).

### ⚠ Upozornění!

**Teleskopická rukojeť slouží pouze k vytažení jednotky (obr. 5).**

**Nezvedejte jednotku za tuto rukojeť.**

- Chcete-li rukojeť sklopit, stisknutím jí odblokujete a poté zasuněte úchyt rukojeti dovnitř, dokud se nezastaví (obr. 4).

### ⚠ Pozor!

**Zvedejte pouze s pomocí jiné osoby.**

**Nepokoušejte se kompresor zvedat sami.**

**Zvedání kompresoru je operace vyžadující pomoc jiné osoby. Kompresor se zvedá uchopením držadel 14 a 15. (obr. 6).**

## 8. ČIŠTĚNÍ A ÚDRŽBA



### Pozor!

**Před všemi čistícími a údržbářskými pracemi vytáhněte síťovou zástrčku ze zásuvky.**



### Pozor!

**Počkejte, až se kompresor kompletně ochladí! Nebezpečí popálení!**



### Pozor!

**Před všemi čistícími a údržbovými pracemi učinít tlakovou nádobu beztlakou.**

### 8.1 Čištění

- Ochranná zařízení udržujte prostá prachu a nečistot. Přístroj otřete suchým hadrem nebo ho profoukněte stlačeným vzduchem s nízkým tlakem.
- Doporučujeme čištění přístroje po každém použití.
- Nepoužívejte žádné čistící prostředky nebo rozpouštědla; tyto mohou poškodit plastové díly přístroje. Dbejte na to, aby se do přístroje nedostala voda.
- Hadice a stříkací nástroje musí být před čištěním od kompresoru odpojeny. Kompresor nesmí být čištěn vodou, rozpouštědly apod.

### 8.2 Kondenzační voda (obr. 3)

Kondenzační voda se otevřením vypouštěcího ventilu (odkaz 3) (na dně tlakového zásobníku) musí vypouštět každý den.

1. Zkontrolujte, že je kompresor vypnutý - VYP (Off).
2. Přidržeťte páčku a kompresor nakloňte k vypouštěcímu ventilu tak, aby byl v nejnižším bodě zásobníku.
3. Otevřete vypouštěcí ventil.
4. Udržujte kompresor nakloněný, pokud nevyteče všechen kondenzát z nádrže.
5. Uzavřít vypouštěcí ventil.



### Pozor!

**Kondenzační vodu likvidujte ekologicky v příslušné sběrně.**

### 8.3 Bezpečnostní ventil (odk. 10)

Bezpečnostní ventil je nastaven na nejvyšší přípustný tlak tlakové nádoby.

Není přípustné bezpečnostní ventil přestavovat. Občas ventil aktivujte, abyste měli jistotu, že v případě potřeby

## INTERVALY ÚDRŽBY

FUNKCE	PO PRVNÍCH 100 HODINÁCH	PO KAŽDÝCH 100 HODINÁCH	
Čištění nasávacího filtru a/nebo výměna filtračního prvku	•	•	
Vypuštění kondenzované vody z nádrže	Každý den a při ukončení práce.		

bude fungovat správně. Otáčejte objímkou, dokud nebude zcela povolena. Poté objímkou za použití dostatečné síly přitáhněte, dokud neucítíte, že vychází stlačený vzduch (Obr. 9). Poté objímkou znovu uvolněte a našroubujte. Pojistný ventil a jeho okolí udržujte vždy čisté a volné.

#### 8.4 Skladování

##### **⚠ Pozor!**

*Vyjměte zástrčku z proudové zásuvky, odvědušněte zařízení a všechny k němu připojené nástroje na stlačený vzduch a vypusťte kondenzát. Kompresor odstavte tak, aby nemohl být uveden nepovolanými osobami do provozu.*

##### **⚠ Pozor!**

*Kompresor skladovat pouze v suchém a pro nepovolané osoby nepřístupném prostoru. Neklopit, skladovat vstoje!*

##### **⚠ Upozornění!**

*Před uskladněním kompresoru ve svislé poloze vždy vypusťte nádrž.*

## 9. LIKVIDACE A RECYKLACE



### **V souladu se směrnicí 2012/19/EU o zneškodňování odpadních elektrických a elektronických zařízení (OEEZ).**

Symbol proškrtnuté nádoby na odpad na zařízení nebo na jeho obalu znamená, že výrobek se po ukončení životnosti nesmí likvidovat jako komunální odpad.

Uživatel bude muset, po ukončení životnosti, odevzdat spotřebič na sběrném místě pro recyklaci elektrických a elektronických zařízení nebo ho odevzdat prodejci při koupě nového spotřebiče stejného druhu, v poměru jeden starý za jeden nový spotřebič.

Odděleným sběrem a odevzdáním spotřebiče v místě recyklace, kde bude zlikvidován postupem, který nepoškodí životní prostředí, se přispěje k omezení negativních dopadů na životní prostředí a zdraví obyvatelstva a pomůže se využití a/nebo recyklaci materiálů spotřebiče.

Volné vyhození spotřebiče bude znamenat pokutu pro uživatele podle platných zákonů.

## 10. MOŽNÉ PORUCHY A POVOLENÉ ZÁSAHY

Porucha	Příčina	Zásah
Kompresor se zastaví a po několika minutách se sám spustí.	Zásah tepelné ochrany z důvodu přehřátí motoru.	Nechte kompresor vychladnout. Vyvětrejte místnost.
Kompresor se po několika pokusech o spuštění zastaví.	Zásah tepelné ochrany z důvodu přehřátí motoru (vypojení ze zásuvky během chodu, nedostatečné napájecí napětí).	Stiskněte spínač zapínání/vypínání. Vyvětrejte místnost. Vyčkejte několik minut a kompresor se sám spustí.
Kompresor nelze zastavit a zasáhne pojistný ventil.	Nepřavidelný chod kompresoru nebo porucha presostatu.	Odpojte ze zásuvky a obraťte se na servisní centrum.

**Zásahy, neuvedené v této tabulce, mohou provádět výhradně autorizované Technické servisy, které si v případě potřeby vyžádají originální náhradní díly. Jakýkoli neodborný zásah může být nebezpečný a v každém případě ruší záruku na příslušný kompresor.**

C  
Z

## 1. POUŽITIE OPATRENÍ

**Hodnota AKUSTICKÉHO TLAKU nameraná zo 4 metrov vo voľnom poli sa rovná hodnote AKUSTICKÉHO VÝKONU uvedenej na štítku, ktorý je umiestnený na kompresore, zmenšenej o 20 dB.**

**⚠ Tento symbol znamená upozornenia, ktoré si treba pozorne prečítať predtým, ako začnete používať výrobok, aby sa predišlo možným fyzickým úrazom užívateľa.**

**⚠ Pozor!**

Stlačený vzduch je potencionálne nebezpečná forma energie, preto pri používaní kompresora a príslušenstiev je nutné venovať maximálnu pozornosť.

**⚠ Pozor!**

Kompresor sa môže samočinne uviesť do prevádzky v prípade black-outu (výpadku prúdu) a nasledovného obnovenia napätia.

### ⚠ ČO TREBA ROBIŤ

- Kompresor sa musí používať vo vhodnom prostredí (dobre prevetřávanom, s teplotou prostredia v rozmedzí od +5°C až +40°C) a nikdy sa nesmie používať v prašnom a kyslom prostredí, v prostredí s výparmi, s výbušnými alebo horľavými plynmi.
- Vždy dodržte bezpečnú vzdialenosť, aspoň 4 metre, medzi kompresorom a pracovnou zónou.
- Prípadné sfarbenia, ktoré sa môžu vyskytnúť na ochranných krytoch remeňa kompresoru počas lakovacích prác, poukazujú na príliš blízku vzdialenosť.
- Zasuňte vidlicu, zástrčku elektrického káblu do zásuvky, vhodnej čo do formy, napätia a frekvencie a konformnej, zhodnej s platnými právnymi normami.
- Používajte predlžovačky elektrického káblu s maximálnou dĺžkou 5 metrov a s prierezom káblu nie menším ako 1,5 mm<sup>2</sup>.
- Nedoporučuje sa používať predlžovačky odlišných dĺžok a prierezov, ako aj adaptéry a multizásuvky.
- Ak je napájací kábel poškodený, musí ho vymeniť výrobca alebo jeho technická asistenčná služba alebo osoba s podobnou kvalifikáciou, aby sa zabránilo akémukoľvek riziku.
- Na vypnutie kompresora používajte vždy a výlučne prepínač I/O.
- Pri presúvaní kompresora používajte vždy a jedine rukoväť.
- Pred prevozom vzduchového kompresora vždy odpojte prívod elektrického napájania a vzduchovú tlakovú hadicu.
- Kompresor vo funkčnej prevádzke musí byť umiestnený na stabilnej podložke a v horizontálnej polohe.
- Kompresor používajte iba vo vodorovnej polohe, položený na kolesách a gumových nožičkách.

### ⚠ ČO SA NESMIE ROBIŤ

- Nikdy nenasmerujte prúd vzduchu na osoby, zvieratá alebo smerom na vlastné telo (používajte ochranné okuliare na ochranu očí proti vniknutiu cudzích telies, nadvihnutých prúdom vzduchu).
- Nikdy nenasmerujte prúd tekutín z postrekovacích nástrojov, napojených na kompresor, smerom na samotný kompresor.
- Nikdy nemanipulujte s prístrojom holými nohami alebo s mokrymi rukami a nohami.
- Neťahajte napájací kábel pri vypínaní vidlice, zástrčky zo zásuvky alebo pri presúvaní kompresora.
- Nenechávajte prístroj vystavený atmosferickým vplyvom (dažďu, slnku, hmle, snehu).
- Neprevádzajte kompresor s nádržou pod tlakom.
- Nevykonávajte zváranie alebo mechanické práce na nádrži. V prípade závad alebo korózií sa doporučuje kompletne vymeniť nádrž.
- Nedovoľte používať kompresor neodborným a neskuseným osobám. Deťom a zvieratám zabráňte prístup do pracovnej zóny.
- Spotrebič nie je určený, aby ho používali osoby (vrátane detí) s obmedzenými fyzickými, zmyslovými alebo rozumovými schopnosťami ani ktoré nemajú dostatok skúseností a poznatkov o jeho používaní, ak nie sú pod dozorom osoby zodpovednej za ich bezpečnosť alebo ak neboli touto osobou poučené o bezpečnom používaní spotrebiča.
- Dávajte pozor na deti, aby ste sa uistili, že sa so spotrebičom nebudú hrať.
- Nekladte horľavé predmety alebo nylónové a látkové predmety do blízkosti a/alebo na kompresor.
- Nečistite strojné zariadenie s horľavými tekutými prostriedkami alebo riedidlami. Používajte jedine navlhčenú utierku a presvedčte sa, či ste vypoili vidlicu, zástrčku z elektrickej zásuvky.
- Používanie kompresora je úzko spojené so stlačeným vzduchom. Nepoužívajte strojné zariadenie pre žiaden iný typ plynu.
- Stlačený vzduch, vyprodukovaný týmto strojným zariadením, sa nemôže používať vo farmaceutickom, potravinárskom alebo v nemocničnom sektore bez špeciálneho upravenia a nesmie sa používať ani na plnenie potápačských bômb.
- Aby ste predišli vzniku vážnych popálenín, nikdy sa nedotýkajte častí hlavy valca alebo trubic počas prevádzky kompresora alebo tesne po jeho použití.
- Venujte pozornosť práci, ktorú vykonávate. Používajte zdravý rozum. Nikdy nestúpajte na kompresor. Nedovoľte, aby kompresor pracoval bez dohľadu.
- Kompresor nedvíhajte uchopením za teleskopickú rukoväť (odkaz 13). Táto rukoväť je určená iba na ťahanie jednotky.

## ČO TREBA VEDIET

- Tento kompresor je vyrobený pre prevádzku so vzťahom prerušenia, špecifikovaným na štítku s technickými údajmi (napríklad: S3 50 % znamená 5 minút pracovnej činnosti a 5 minút prestávky), aby sa predišlo nadmernému prehriatiu elektrického motora. V prípade, že by sa vyskytlo prehriatie, zasiahne tepelná ochrana, ktorou je motor vybavený a automaticky sa preruší prívod elektrického prúdu, keď je teplota príliš vysoká z dôvodu nadmerného absorbovania prúdu.
- Všetky kompresory sú vybavené poistným ventilom, ktorý zasiahne v prípade nesprávneho fungovania presostatu a tým zaručí bezpečnosť strojného zariadenia. Bezpečnostný ventil slúži na zabránenie vzniku pretlaku vo vzduchových zásobníkoch. Ventil je z výroby prednastavený a nebude fungovať, kým tlak v zásobníku nedosiahne nastavenú hodnotu. Nepokúšajte sa upravovať alebo odstrániť tento bezpečnostný prvok.

## 2. POPIS PRÍSTROJA (obr. 1)

1. Nasávací vzduchový filter
2. Tlaková nádrž
3. Vypúšťacia skrutka na kondenzovanú vodu
4. Oporná nožička
5. Rýchlospojka (regulovaný stlačený vzduch)
6. Manometer (nastavený tlak sa dá odčítať)
7. Regulátor tlaku
8. Vypínač zap/vyp
9. Transportná rukoväť
10. Bezpečnostný ventil
11. Koleso
12. Manometer (tlak kotla sa dá odčítať)
13. Teleskopická rukoväť

## 3. OBSAH BALENIA

- Vzduchový kompresor
- Návod s pokynmi a ďalšie dokumenty

## 4. OBLASŤ POUŽITIA

Kompresor slúži na výrobu stlačeného vzduchu pre pneumaticky poháňané nástroje.

Prosím zohľadnite skutočnosť, že správny spôsob prevádzky našich prístrojov nie je na profesionálne, remeselnícke ani priemyselné použitie. Nepreberáme žiadne záručné ručenie, ak sa prístroj bude používať v profesionálnych, remeselníckych alebo priemyselných prevádzkach ako aj na činnosti rovnocenné s takýmto použitím.

Prístroj smie byť použitý len na ten účel, na ktorý bol určený. Každé iné odlišné použitie prístroja sa považuje za nespĺňajúce účel použitia. Za škody alebo zranenia akéhokoľvek druhu spôsobené nesprávnym používaním ručí používateľ / obsluhujúca osoba, nie však výrobca.

Akákoľvek úprava tohto ventilu môže viesť k vzniku vážneho zranenia. Ak je na zariadení potrebné vykonať servis alebo údržbu, obráťte sa na autorizované servisné centrum.

- Počas operácie napojenia pneumatického prístroja na rúru stlačeného vzduchu dodávaného z kompresora, je absolútne dôležité prerušiť prúd vzduchu vo výstupe zo samotnej rúrky.
- Použitie stlačeného vzduchu na iné účely ako boli navrhnuté (napr. nafukovanie, pneumatické nástroje, lakovanie, umývanie s čistiacimi prostriedkami len na báze vody, atď.) si vyžaduje znalosť a rešpektovanie noriem, platných v jednotlivých prípadoch.
- Skontrolujte, či sú spotreba vzduchu a maximálny prevádzkový tlak pneumatického nástroja a pripojovacích hadíc (ku kompresoru) kompatibilné s tlakom nastaveným na regulátore tlaku a s množstvom vzduchu dodávaným z kompresora.
- Výkon kompresora je zaručený pri prevádzke vo výške od 0 do 1000 metrov nad hladinou mora.

## 5. POKYNY PRE UMIESTNENIE PRÍSTROJA

- Skontrolujte prípadné poškodenie transportom. Akékoľvek poškodenia ihneď ohláste dopravnej spoločnosti, ktorá dodala zakúpený kompresor.
- Postavenie kompresora by sa malo uskutočniť v blízkosti spotrebiča.
- Dlhé vzduchové vedenie a dlhé prívodné vedenia (predĺžovacie vedenia) sa neodporúčajú.
- Dbajte na suchý a bezprašný nasávaný vzduch.
- Neumiestňujte kompresor vo vlhkej alebo mokrej miestnosti.
- Kompresor smie byť používaný len vo vhodných miestnostiach (dobře vetraných, s teplotou okolia +5 °C - +40 °C). V miestnostiach sa nesmie nachádzať prach, kyseliny, výpary, explozívne alebo zápalné plyny.
- Kompresor je vhodný pre použitie v suchých miestnostiach. V oblastiach, kde sa pracuje so striekajúcou vodou, je použitie prístroja zakázané.

S  
K

## 6. UVEDENIE DO PREVÁDZKY

### 6.1 Montáž vzduchového filtra (Ak ešte nie je zmontovaný)

Odstráňte transportnú zátku pomocou skrutkovača alebo podobne a pevne priskrutkujte vzduchový filter (odk. 1) na prístroji (obr. 2a-2b).

Ak je nasávací hadička súčasťou dodávky, zasuňte ju do krytu filtra (obr. 2c).

### 6.2 Sieťové pripojenie

Kompresor je vybavený sieťovým elektrickým káblom so zástrčkou. Zasuňte vidlicu, zástrčku elektrického káblu do zásuvky, vhodnej čo do formy, napätia a frekvencie a konformnej, zhodnej s platnými právnymi normami.

Pred uvedením do prevádzky dbajte na to, či prítomné sieťové napätie zodpovedá prevádzkovému napätiu podľa typového štítku na prístroji. Uistite sa, že vypínač ON/OFF **nie** je v polohe **I (ON)**. Dlhé prípojné vedenia, ako aj predlžovacie káble, káblové bubny atď. spôsobujú pokles napätia a môžu spôsobiť problémy pri rozbehu motora. Pri nízkych teplotách pod +5 °C je nábeh motora obmedzený ťažkým chodom.

### 6.3 Vypínač zap/vyp (obr. 7-8)

Vyťahnutím tlačidla (odk. 8) sa kompresor zapína (zap). Aby sa kompresor vypol, musí sa tlačidlo (odk. 8) zatlačiť (vyp).

### 6.4 Nastavenie tlaku

- Pomocou tlakového regulátora (odk. 7) sa môže nastaviť tlak na manometri (odk. 6).
- Nastavený tlak sa môže odoberať cez rýchlospojku (odk. 5).

### 6.5 Nastavenie tlakového vypínača

Tlakový vypínač je nastavený výrobcom.

- Po dosiahnutí hornej kalibrovacej hodnoty (nastavenej výrobcom pri kolaudačnej fáze), kompresor sa zastaví. Zúžitkovaním vzduchu sa kompresor automaticky znova uvedie do chodu, keď sa dosiahne dolná kalibrovacia hodnota.
- Kompresor bude automaticky pokračovať v uvedenom cykle, až kým nestlačíte vypínač I/O.

## 7. PREPRAVA

– Vyťahnite teleskopickú rukoväť, až kým nezapadne na svoje miesto (obr. 4).

**⚠ Upozornenie!** \_\_\_\_\_

**Teleskopická rukoväť slúži iba na potiahnutie jednotky (obr. 5).**

**NEŤahajte jednotku za túto rukoväť.**

– Ak chcete rukoväť sklopiť, stlačením jej odblokujete a potom zasuňte úchyt rukoväte dovnútra, kým sa nezastaví (obr. 4).

**⚠ Pozor!** \_\_\_\_\_

**Kompresor zdvihnite za pomoci inej osoby.**

**Nepokúšajte sa sami kompresor zdvihnúť.**

**Zdvíhanie kompresora je operácia vyžadujúca pomoc inej osoby. Kompresor sa zdvíha uchopením za držadlá 14 a 15 (obr. 6).**

## 8. ČISTENIE A ÚDRŽBA

**⚠ Pozor!** \_\_\_\_\_

**Pred všetkými čistiacimi ate kábel zo siete.**

**⚠ Pozor!** \_\_\_\_\_

**Počkajte, kým je kompresor úplne vychladnutý! Nebezpečenstvo popálenia!**

**⚠ Pozor!** \_\_\_\_\_

**Pred všetkými čistiacimi a údržbovými prácami zbavíť kotol tlaku!**

### 8.1 Čistenie

- Udržujte ochranné zariadenia vždy v m vzduchom pri nastavení na nízky tlak.
- Odporúčame, aby ste prístroj čistili priamo po každom použití.
- Nepoužívajte žiadne agresívne čistiace prostriedky alebo riedidlá; tieto prostriedky by mohli napadnúť umelohmotné diely prístroja. Dbajte na to, aby sa do vnútra prístroja nedostala voda.
- Hadica a striekacie nástroje sa musia pred čistením odpojiť z kompresora. Kompresor nesmie byť čistený vodou, rozprúšťadlami a pod.

### 8.2 Kondenzovaná voda (obr. 3)

Skondezovaná voda sa musí vypúšťať každý deň otvorením odvodňovacieho ventilu (odk. 3) (na spodnej strane tlakovej nádoby).

1. Skontrolujte, či je kompresor vypnutý.
2. Držiak za rukoväť, nakloniť kompresor smerom k vypúšťaciemu kohútiku tak, aby sa tento dostal do čo najnižšej polohy.
3. Otvoriť odvodňovací ventil.
4. Udržiavať kompresor naklonený tak, aby z kompresora vytekla všetka skondezovaná voda.
5. Zatvoriť odvodňovací ventil.

**⚠ Pozor!** \_\_\_\_\_

**Likvidujte kondenzovanú vodu ekologicky na príslušnom zbernom mieste.**

### 8.3 Bezpečnostný ventil (odk. 10)

Bezpečnostný ventil je nastavený na najvyšší prípustný tlak.

Nie je prípustné meniť nastavenie bezpečnostného ventilu. Z dôvodu správnej funkcie bezpečnostného ventilu v prípade potreby, by sa mal tento ventil občas aktivovať. Otáčajte objímkou, až pokým nebude úplne uvoľnená.

## INTERVALY ÚDRŽBY

FUNKCIA	PO PRVÝCH 100 HODINÁCH	KAŽDÝCH 100 HODÍN
Čistenie nasávacieho filtra a/alebo výmena filtračného prvku	•	•
Vypustenie kondenzovanej vody z nádržky	Každý deň a po skončení práce.	



Vytiahnite silným pohybom objímku, až kým nebude počuteľný únik stlačeného vzduchu (Obr. 9). Následne objímku pustite a opäť ju zaskrutkujte.

Udržujte bezpečnostný ventil a jeho okolie čisté a bez prekážajúcich predmetov.

## 8.4 Skladovanie

### **Pozor!**

**Vytiahnite elektrickú zástrčku zo siete, odvzdušnite prístroj a všetky zariadenia na stlačený vzduch, ktoré sú k nemu pripojené, a vypustíte kondenzát. Kompresor odstavte tak, aby nemohol byť uvedený do prevádzky nepovolanou osobou.**

### **Pozor!**

**Kompresor skladovať len v suchom prostredí, ktoré je neprístupné nepovolaným osobám. Neprekľapať, ale skladovať v postavenom stave!**

### **Upozornenie!**

**Pred uložením kompresora do zvislej polohy vždy vypustíte nádrž.**

## 9. LIKVIDÁCIA A RECYKLÁCIA



### **V súlade so smernicou 2012/19/EÚ o zneškodňovaní odpadových elektrických a elektronických zariadení (OEEZ).**

Symbol preškrtnutej odpadovej nádoby na zariadení alebo na obale znamená, že výrobok, sa po ukončení svojej životnosti nesmie likvidovať spolu s bežným odpadom.

Používateľ preto bude musieť, po ukončení životnosti, odovzdať spotrebič v zberni na recykláciu elektrických a elektronických zariadení alebo ho odovzdať predajcovi pri nákupe nového spotrebiča rovnakého druhu, v pomere jeden starý za jeden nový spotrebič.

Diferencovaným zberom a odovzdaním spotrebiča v recyklačnom stredisku, kde bude zlikvidovaný postupmi, ktoré nepoškodzujú životné prostredie, sa prispieva k predchádzaniu negatívnych dopadov na životné prostredie a zdravie obyvateľstva a pomáha využitiu a/alebo recyklácii materiálov spotrebiča.

Vyhodenie spotrebiča voľne do prírody znamená pokutu pre používateľa v súlade s platnými zákonmi.

## 10. MOŽNOSŤ VYSKYTNUTIA SA ANOMÁLIÍ A RELATÍVNE ZÁSAHY, KTORÉ SÚ DOVOLENÉ

Anomália	Príčina	Zárok
Kompresor sa zastaví a po pár minútach sa rozbehne sám od seba.	V dôsledku zasiahnutia tepelných ochrán dochádza k prehriatiu motora.	Nechajte kompresor vychladnúť. Vyvetrajte miestnosť.
Kompresor sa zastaví po niekoľkých pokusoch o rozbehnutie sa.	V dôsledku zasiahnutia tepelnej ochrany dochádza k prehriatiu motora (vypojenie vidlice počas chodu, nedostatočné napájacie napätie stroja).	Uvedte do činnosti vypnutý vypínač chodu prevádzky. Vyvetrajte miestnosť. Počkajte niekoľko minút a kompresor sa automaticky znova uvedie do chodu.
Kompresor sa nezastaví a zasiahne poistný ventil.	Nesprávne fungovanie kompresora alebo porucha tlakového spínača.	Odpojte vidlicu, zástrčku a obráťte sa na servisné stredisko.

**Akékoľvek iné zásahy musí vykonávať personál z autorizovaných Servisných stredísk a musí požiadať o dodanie originálnych náhradných dielov. Poškodenie strojného zariadenia môže narušiť bezpečnosť a v každom prípade ruší platnosť príslušnej záruky.**

S  
K

## 1. МЕРЫ ПРЕДОСТОРОЖНОСТИ

**Значение АКУСТИЧЕСКОГО ДАВЛЕНИЯ, замеренного на 4 м, эквивалентно значению АКУСТИЧЕСКОЙ МОЩНОСТИ, обозначенной на этикетке, расположенной на компрессоре, минус 20 дБ.**

**⚠ Во избежание возможного физического и материального ущерба до начала работы с установкой внимательно прочитайте данные требования.**

**⚠ Внимание!**

Сжатый воздух потенциально опасен, будьте максимально осторожны при работе с компрессором и пневмоинструментом к нему.

**⚠ Внимание!**

При неожиданном падении напряжения в сети и его последующем восстановлении компрессор возобновляет работу автоматически.

### ⚠ ПРАВИЛА РАБОТЫ

- Компрессор должен работать в хорошо вентилируемых помещениях, при температуре от +5°C до +40°C. В воздухе помещения не должно содержаться пыли, паров кислот, взрывоопасных или легко воспламеняющихся жидкостей или газов.
- Безопасное расстояние от работающего компрессора – не менее 4 м до места основной работы.
- Если брызги распыляемой при помощи компрессора краски попадают на защитный кожух ременного привода, значит компрессор стоит слишком близко к месту работы.
- Сетевой разъем для вилки электропровода должен соответствовать ей по форме, напряжению, частоте и соответствовать действующим нормам ТБ.
- Если необходимо использовать удлинитель электропровода, его длина не должна превышать 5 м, сечение электрокабеля должно быть не менее 1,5 мм<sup>2</sup>.
- Не рекомендуется использовать удлинители большей длины, многоконтактные штепсели или переходные устройства.
- Если шнур питания поврежден, его замена должна осуществляться изготовителем, его службой технического обслуживания или лицом с аналогичной квалификацией, в целях предотвращения любых рисков.
- Всегда выключайте компрессор нажимая на кнопку вход/выход.
- Переключая компрессор, тяните его только за предназначенную для этого скобу.
- Всегда отсоединяйте шнур питания и воздушный шланг от воздушного компрессора перед транспортировкой.
- Работающий компрессор должен стоять на устойчивой горизонтальной поверхности.
- Использование компрессора возможно только в горизонтальном положении, на колесах и резиновых опорах.

### ⚠ НЕ ДЕЛАЙТЕ ЭТОГО

- Направлять струю сжатого воздуха на людей, животных или на собственное тело. (Чтобы со струей сжатого воздуха в глаза не попали мелкие частицы пыли, надевайте защитные очки).
- Направлять струю сжатого воздуха в сторону самого компрессора.
- Работать без защитной обуви, касаться работающего компрессора мокрыми руками и/или ногами.
- Резко дергать электропровод питания, выключая компрессор из сети, или тянуть за него, пытаться сдвинуть компрессор с места.
- Оставлять компрессор под воздействием неблагоприятных атмосферных явлений (дождь, прямые солнечные лучи, туман, снег).
- Перевозить компрессор с места на место, не сбросив предварительно давление из ресивера.
- Производить механический ремонт или сварку ресивера. При обнаружении дефектов или признаков коррозии металла необходимо его полностью заменить.
- Допускать к работе с компрессором неквалифицированный или неопытный персонал. Не разрешайте приближаться к компрессору детям и животным.
- Прибор не предназначен для использования людьми (включая детей) с ограниченными физическими, сенсорными или умственными способностями или при отсутствии опыта и знаний; за исключением случаев, когда лицо, ответственное за их безопасность, наблюдает за ними или даёт им инструкции по применению прибора.
- Необходимо следить, чтобы дети не играли с прибором.
- Размещать рядом с компрессором легко воспламеняющиеся предметы или класть на корпус компрессора изделия из нейлона и других легко воспламеняющихся тканей.
- Протирать корпус компрессора легко воспламеняющимися жидкостями. Пользуйтесь исключительно смоченной в воде ветошью. Не забудьте предварительно отключить компрессор от электросети.
- Использовать компрессор для сжатия иного газа, кроме воздуха.
- Данный компрессор разработан только для технических нужд. В больницах, в фармацевтике и для приготовления пищи к компрессору необходимо подсоединять устройство предварительной подготовки воздуха. Нельзя применять компрессор для наполнения аквалангов.
- В целях предотвращения серьезных ожогов, никогда не касайтесь головных частей цилиндра или трубы в ходе или незамедлительно после эксплуатации.
- Уделять внимание выполняемой работе. Руководствоваться здравым смыслом. Никогда не поднимайте на компрессор. Не допускать функционирования компрессора без присмотра.
- Не поднимайте компрессор за телескопическую ручку (ссылка 13). Эта ручка только для перетаскивания прибора.

### ⚠ ЧТО НАДО ЗНАТЬ

- Во избежание чрезмерного перегрева электродвигателя

компрессор работает в двухстадийном режиме периодического включения, соотношение между продолжительностью работы и выключением указано на табличке с техническими данными (например, S3 50 % означает 5 минут работы и 5 минут остановки). В случае перегрева срабатывает защитная термопара, установленная на электродвигателе.

- Для повышения безопасности работы все компрессоры оборудованы предохранительным клапаном, срабатывающим при отказе реле давления. Предохранительный клапан установлен для предупреждения чрезмерного давления воздушных баков. Клапан отрегулирован на заводе и не функционирует пока не будет достигнуто данное давление. Не пытайтесь регулировать или снимать данное предохранительное устройство. Любые регулировки данного клапана могут нанести серьезный ущерб. Если данное устройство требует

ремонта или техобслуживания, обратитесь в авторизованный сервисный центр.

- Подсоединяя к шлангу компрессора пневмоинструмент, не забывайте перекрывать воздушный кран.
- При использовании сжатого воздуха (надувание, распыление через пневмоинструмент, окраска, мойка растворами на водной основе и т.п.) соблюдайте все правила ТБ для каждого конкретного случая.
- Проверить, чтобы расход воздуха и максимальное эксплуатационное давление пневматического инструмента и соединительных труб (с компрессором) были совместимы с давлением, установленным на регуляторе давления, и с количеством воздуха, подаваемого компрессором.
- Характеристики компрессора гарантированы для функционирования на высоте от 0 до 1000 над уровнем моря.

## 2. ОПИСАНИЕ УСТРОЙСТВА (рис. 1)

1. Всасывающий воздушный фильтр
2. Емкость высокого давления
3. Винт выпуска конденсата
4. Опорная ножка
5. Быстродействующая муфта (отрегулированный сжатый воздух)
6. Манометр (можно считать заданное давление)
7. Регулятор давления
8. Переключатель включено-выключено
9. Рукоятка для транспортировки
10. Предохранительный клапан
11. Колесо
12. Манометр (указывает давление в баллоне)
13. Телескопическая ручка

## 3. СОДЕРЖИМОЕ УПАКОВКИ

- Воздушный компрессор
- Инструкция по эксплуатации и другие документы

## 4. ОБЛАСТЬ ИСПОЛЬЗОВАНИЯ

Компрессор предназначен для выработки сжатого воздуха для приводимого в действие сжатым воздухом инструмента.

Пожалуйста, примите во внимание, что конструкция наших устройств не предназначена для использования их в промышленности, ремесле или индустрии. Мы не даем гарантийных обязательств, если устройство будет использоваться в промышленной, ремесленной или индустриальной, а также подобной деятельности.

Устройство можно использовать только в соответствии с его назначением. Любое другое, выходящее за эти рамки использование, считается не соответствующим предписанию. За возникшие в результате этого ущерб или травмы любого рода несет ответственность пользователь или работающий с инструментом, а не изготовитель.

## 5. УКАЗАНИЯ К УСТАНОВКЕ

- Проверьте устройство на наличие повреждений во время транспортировки. О имеющихся повреждениях необходимо немедленно сообщить транспортному предприятию, которое доставило компрессор.
- Компрессор должен быть установлен вблизи потребителя.
- Нужно избегать длинных путей воздуховодов и большой длины кабелей питания (удлинительный кабель).
- Обеспечьте всасывание сухого и не содержащего пыль воздуха.
- Не устанавливайте компрессор во влажных или сырых помещениях.
- Компрессор можно использовать только в подходящих помещениях (хорошая вентиляция, температура окружающей среды от +5°C до +40°C). В помещении не должно быть пыли, кислот, паров, взрывоопасных или воспламеняющихся газов.
- Компрессор предназначен для работы в сухих помещениях. Запрещено использовать его в областях, где производятся работы с разбрызгиванием воды.
- Перед вводом в эксплуатацию необходимо проверить уровень масла в насосе компрессора.

## 6. ВВОД В ЭКСПЛУАТАЦИЮ

### 6.1 Установка воздушного фильтра (Если еще не собран)

Удалите транспортировочные заглушки при помощи отвертки или подобным инструментом и прочно привинтите воздушный фильтр (дет. 1) к устройству (рис. 2а-2б).

Вставьте всасывающую трубку в крышку фильтра, если предусмотрена (рис. 2с).

### 6.2 Подсоединение к электросети

Компрессор имеет питание от сети и оснащен штекером с защитным контактом. Сетевой разъем для вилки электропровода должен соответствовать ей по форме, напряжению, частоте и соответствовать действующим нормам ТБ. Проверьте перед вводом в эксплуатацию

R  
U

соответствие напряжения сети напряжению, указанному на табличке с паспортными данными устройства. Убедитесь, что переключатель ВКЛ./ВыКЛ. не находится в положении ВКЛ. Длинные кабели питания, а также удлинители, кабельные барабаны и т.д. могут вызвать падение напряжения и тем самым затруднить пуск двигателя. При температурах ниже +5°C пуск двигателя затруднен из-за тяжелого хода.

### 6.3 Переключатель включить-выключить (рис. 7-8)

Компрессор включается, когда кнопка (дет. 8) стоит в положении I (On).

Для выключения компрессора необходимо поставить кнопку (дет. 8) в положение O (Off).

### 6.4 Регулировка давления

- При помощи регулятора давления (дет. 7) можно отрегулировать давление на манометре (дет. 6).
- Отрегулированное давление выдается на быстродействующую муфту (дет. 5).

### 6.5 Переключатель, срабатывающий от давления

Переключатель, срабатывающий от давления отрегулирован на заводе изготовителя.

- После достижения заданного верхнего уровня давления (устанавливается производителем при обкатке готового компрессора) компрессор останавливается. По мере расходования воздуха давление в ресивере падает и, когда оно достигает нижнего заданного уровня, компрессор автоматически включается.
- Компрессор продолжает выполнять этот цикл в автоматическом режиме до тех пор, пока не сработает выключатель ввод/вывод.

## 7. ПЕРЕМЕЩЕНИЕ

– Вытяните выдвигающую ручку наружу до ее фиксации (Рис. 4).

**⚠ Предупреждение!** \_\_\_\_\_

*Выдвигающая ручка предназначена только для перемещения устройства (Рис. 5).*

*НЕ следует поднимать устройство за эту ручку.*

– Чтобы задвинуть ручку, надавите на несколько дюймов для разблокировки, а затем задвиньте ручку внутрь до упора (Рис. 4).

**⚠ Внимание!** \_\_\_\_\_

*Подъем устройства должен осуществляться двумя лицами.*

*Не пытайтесь поднимать компрессор самостоятельно.*

*!! Для подъема компрессора требуются два человека, то есть требуется помощь другого лица. Поднимать компрессор следует захватывая его в двух точках 14 и 15 (Рис. 6).*

## 8. ОЧИСТКА И ТЕХОБСЛУЖИВАНИЕ

**⚠ Внимание!** \_\_\_\_\_

*Вынимайте из розетки перед всеми работами по очистке и техническому обслуживанию штекер электропитания.*

**⚠ Внимание!** \_\_\_\_\_

*Ждите до тех пор пока компрессор остынет полностью! Опасность получить ожоги!*

**⚠ Внимание!** \_\_\_\_\_

*Перед всеми работами по очистке и техническому обслуживанию нужно сбросить давление в емкости.*

### 8.1 Очистка

- Содержите защитные приспособления как можно более свободными от пыли и грязи. Протрите устройство чистой тряпкой или обдуйте сжатым воздухом под невысоким давлением.
- Мы рекомендуем очищать устройство сразу после использования.
- Не используйте средства для очистки и растворители, они могут разъесть пластмассовые детали устройства. Следите за тем, чтобы во внутрь устройства не попала вода.
- Удалите перед очисткой шланг и воду для разбрызгивания из компрессора. Запрещено очищать компрессор водой, растворителем или подобными средствами.

### 8.2 Конденсат (рис. 3)

Конденсационная вода должна сливаться каждый день путем открытия сливного клапана (дет. 3) (на днище сосуда под давлением).

1. Проверить, что компрессор переведен в положение Off.
2. Держа его за рукоятку, наклоните компрессор в направлении продувного крана таким образом, чтобы он находился в более низком положении.
3. Откройте сливной клапан.
4. Держите компрессор в наклонённом положении до тех пор, когда весь конденсат выйдет из резервуара.
5. Закройте сливной клапан.

## ВРЕМЕННЫЕ ПРОМЕЖУТКИ МЕЖДУ ТЕХНИЧЕСКИМ ОБСЛУЖИВАНИЕМ

РАБОТА	СПУСТЯ ПЕРВЫЕ 100 ЧАСОВ	КАЖДЫЕ 100 ЧАСОВ
Чистка фильтра всасывания и/или замена фильтрующего элемента	•	•
Избавление от конденсата в резервуаре	Ежедневно и по окончании работы.	

**⚠ Внимание!** \_\_\_\_\_  
*Сдайте конденсат, не засоряя природу, в соответствующий пункт сбора отходов.*

**⚠ Предупреждение!** \_\_\_\_\_  
*Следует всегда сливать бак перед размещением компрессора в вертикальное положение.*

### 8.3 Предохранительный клапан (дет. 10)

Предохранительный клапан отрегулирован на самое высокое допустимое давление емкости высокого давления.

Запрещено изменять регулировку предохранительного клапана. Для того, чтобы предохранительный клапан при необходимости сработал, его нужно время от времени приводить в действие. Повернуть зажимное кольцо, пока оно не будет полностью ослаблено. Затем натянуть зажимное кольцо с достаточной силой, пока не будет чувствоваться выход сжатого воздуха (Рис. 9). Затем отпустить зажимное кольцо и закрутить его.

Следует всегда поддерживать чистоту и отсутствие препятствий для предохранительного клапана и окружающего его участка.

### 8.4 Подшипниковая опора

**⚠ Внимание!** \_\_\_\_\_  
*Извлеките вилку из сетевой розетки, стравите воздух из устройства и всех подключенных к нему приборов, использующих сжатый воздух, и слейте конденсат. Защитите компрессор от несанкционированного включения.*

**⚠ Внимание!** \_\_\_\_\_  
*Храните компрессор только в сухом и недоступном для посторонних месте. Не опрокидывать, хранить только в стоячем положении!*

## 9. УТИЛИЗАЦИЯ И ВТОРИЧНАЯ ПЕРЕРАБОТКА



**В соответствии с Директивой 2012/19/UE относительно утилизации отходов электрооборудования и электронных устройств (RAEE).**

Символ перечеркнутого мусорного контейнера на оборудовании или на его упаковке указывает, что продукция по истечении срока службы должна утилизироваться отдельно от других отходов. Поэтому пользователь должен передать отслужившее свой срок оборудование в специальные центры по сбору электронных и электротехнических отходов либо сдать его своему продавцу в момент приобретения нового оборудования из расчета один к одному.

Адекватный отдельный сбор при последующем запуске ликвидируемой аппаратуры в рециркуляцию, обработку и в соответствующую окружающей среде утилизацию позволяет избежать возможных негативных влияний на окружающую среду, на здоровье и способствует повторному применению и/или реутилизации материалов, входящих в состав оборудования.

Незаконная утилизация продукции со стороны пользователя ведет к применению административных санкций, предусмотренных законом.

## 10. ВОЗМОЖНЫЕ НЕПОЛАДКИ И СПОСОБЫ ИХ УСТРАНЕНИЯ

Неполадки	Причины	Способы Устранения
Компрессор останавливается и затем, через несколько минут сам включается.	Срабатывание термической защиты вследствие перегрева двигателя.	Дать двигателю остыть. Проветрить помещение.
Компрессор после нескольких попыток пуска останавливается.	Сработала тепловая защита вследствие перегрева двигателя (выдернута из розетки вилка питающего кабеля при работающем компрессоре, пониженное напряжение сети).	Перевести выключатель компрессора в положение пуск. Проветрить помещение. Выждать несколько минут, и компрессор запустится автоматически.
Компрессор не выключается и срабатывает предохранительный клапан.	Неправильная работа компрессора или неисправность реле давления.	Обесточить компрессор и обратиться в Центр Технической Помощи.

**Во всех остальных случаях ремонт компрессора должен производиться на Станции Технического Обслуживания с использованием оригинальных запасных частей. Посторонние вмешательства приведут к отмене гарантийных обязательств производителя.**



## 1. SIKKERHETSFORSKRIFTER

En verdi for LYDTRYKK målt på 4 m avstand svarer til verdien for LYDEFFEKT oppgitt på etiketten på kompressoren, minus 20 dB.

**⚠ Dette symbolet angir forholdsreglene som du må lese før du bruker apparatet slik at det er mulig å forebygge mulige fysiske skader.**

**⚠ Advarsel!** \_\_\_\_\_

Trykkluft er en energiform som kan være potensiell farlig. Derfor må du være veldig forsiktig når du bruker kompressoren og tilbehøret.

**⚠ Advarsel!** \_\_\_\_\_

Kompressoren kan starte igjen etter et strøbrudd.

**⚠ TING SOM DU MÅ GJØRE** \_\_\_\_\_

- Kompressoren må brukes i egnede omgivelser (godt ventilerte omgivelser med romtemperatur mellom +5 °C og +40 °C) og aldri i nærheten av støv, syrer, damp, eksplosive eller brannfarlige gasser.
- Sikkerhetsavstanden mellom kompressoren og arbeidsområdet må være minst 4 meter.
- Dersom det kommer farge på kompressorens remdekslets beskyttelse når du maler, betyr det at avstanden er for kort.
- Før strømlednings støpsel inn i en egnet stikkontakt hvis utførelse, spenning og frekvens er i overensstemmelse med gjeldende forskrifter.
- Du kan bruke en forlengelsesledning til strømledningen som er maks. 5 m lang og med et kabelsnitt på min. 1,5 mm<sup>2</sup>.
- Ikke bruk andre skjøteledninger (med en annen lengde) og heller ikke adaptere og forgreningskontakter.
- Dersom strømledningen er skadet, må den skiftes ut av produsenten eller av produsentens tekniske servisetjeneste eller uansett av en person som innehar de samme kvalifikasjonene, for å unngå enhver form for risiko.
- Du må alltid bruke I/O-bryteren til å slukke kompressoren.
- Du må alltid bruke håndtaket når du skal flytte kompressoren.
- Koble alltid ledningene for kraftinntak og luftslangene fra trykkluftkompressoren før den transporteres.
- Når kompressoren er i bruk må den stå på et stabilt underlag.
- Kompressoren må kun brukes i stående posisjon, plassert på sine hjul og gummiføtter.

**⚠ TING SOM DU IKKE MÅ GJØRE** \_\_\_\_\_

- Du må aldri rette luftstrålen mot personer, dyr eller din egen kropp (bruk vernebriller for å beskytte øynene mot eventuelle fremmedlegemer som kan blåses opp av luftstrålen).

- Du må aldri rette en væskestråle fra kompressortilkoplet utstyr mot selve kompressoren.
- Du må ikke bruke maskinen når du er barfotet eller har våte hender eller føtter.
- Du må ikke dra i strømledningen når du trekker støpselet ut fra stikkontakten eller for å flytte kompressoren.
- Maskinen må ikke utsettes for vær og vind (regn, sol, tåke, snø).
- Du må ikke transportere kompressoren når tanken er under trykk.
- Du må ikke utføre sveising eller mekaniske bearbejdinger på tanken. I tilfelle defekter eller korrosjon må du skifte ut hele tanken.
- Kompressoren må ikke brukes av ukyndige personer (uten erfaring). Barn og dyr må ikke oppholde seg i arbeidsområdet.
- Dette apparatet må ikke brukes av personer (inkludert barn) med reduserte fysiske, sansemessige eller mentale evner, eller som har manglende erfaring med eller kjennskap til bruken av apparatet, med mindre de kan overvåkes eller læres opp av en person som er ansvarlig for deres sikkerhet.
- Pass på barna så de ikke leker med apparatet.
- Du må aldri plassere brannfarlige gjenstander eller gjenstander av Nylon® eller tøy nær og/eller på kompressoren.
- Maskinen må ikke rengjøres med brennbare væsker eller løsemidler. Du må bare bruke en fuktig klut og passe på at du har koplet støpselet fra stikkontakten.
- Bruken av kompressoren er bare knyttet til kompresjon av luft. Ikke bruk maskinen til annen type gass.
- Trykkluften som denne maskinen produserer kan kun brukes i legemiddel-, næringsmiddel- eller sykehusbransjen etter at den har gjennomgått spesiell behandling. Trykkluften kan ikke brukes til å fylle opp dykkerflasker.
- For å unngå alvorlig forbrenningsskade, må du aldri ta på sylindere toppdel eller slanger mens maskinen er i bruk eller rett etter at den har vært brukt.
- Vær oppmerksom på arbeidet som utføres. Bruk sunn fornuft. Ikke klatre opp på kompressoren. Ikke la kompressoren være i drift uten tilsyn.
- Ikke løft kompressoren med ved å holde i teleskophåndtaket (referanse 13). Dette håndtaket skal kun brukes for å trekke enheten.

**⚠ TING SOM DU MÅ VITE** \_\_\_\_\_

- Denne kompressoren er laget for å fungere med det driftsforholdet som er spesifisert på merkeskiltet med tekniske data (eksempel: S3 50 % betyr 5 minutter arbeid og 5 minutter pause). Dette for å unngå at den elektriske motoren overopphetes. Motoren er utstyrt med en termisk beskyttelse som griper inn i tilfelle motoren overopphetes. Denne temperaturovervåkingen bryter automatisk strømtilførselen dersom temperaturen blir

for høy, for å unngå for mye strømopptak.

- Alle kompressorene er utstyrte med en sikkerhetsventil som griper inn i tilfelle trykkbryteren fungerer dårlig, for å garantere maskinens sikkerhet. Sikkerhetsventilen skal hindre overtrykk på lufttankene. Denne ventilen er innstilt når maskinen forlater fabrikk og den vil ikke fungere dersom trykket på tanken ikke når dette nivået. Forsøk aldri å justere eller fjerne denne sikkerhetsanordningen. Enhver forandring ved denne ventilen kan påføre alvorlig skade. Dersom denne anordningen har behov for service eller vedlikehold, ta kontakt med et Autorisert Service Senter.
- Når du tilkobler pneumatisk utstyr til et rør med trykkluft som kommer ut av kompressoren, er det helt nødvendig

at du avbryter luftstrømmingen ut.

- Bruken av trykkluft til forskjellige bruksområder (oppblåsing, trykkluftdrevet utstyr, maling, rengjøring med vannbaserte vaskemidler osv.) krever at du har kjennskap til og overholder lovene angående de forskjellige bruksområdene.
- Kontroller at luftforbruket og det maksimale arbeidstrykket til det pneumatiske utstyret og koplings slangene (med kompressoren) som brukes, er kompatibelt med trykket stil t inn på trykkregulatoren og med mengden luft som forsynes fra kompressoren.
- Kompressorens yteevne garanteres ved en bruk på mellom 0 og 1000 meter over havet.

## 2. LAYOUT (Fig. 1)

1. Luftinntaksfilter
2. Trykkbeholder
3. Dreneringsskrue for kondensvann
4. Støttefot
5. Hurtigkobling (regulert komprimert luft)
6. Trykkmåler (for avlesing av det forhåndsinnstilte trykket i beholderen)
7. Trykkregulator
8. AV/PÅ-bryter
9. Transporthåndtak
10. Sikkerhetsventil
11. Hjul
12. Trykkmåler (for avlesning av trykket i beholderen)
13. Teleskophåndtak

## 3. KONFEKSJONEN INNEHOLDER:

- Luftkompressor
- Brukerveiledning og andre dokument

## 4. BRUKSFORMÅL

Kompressoren er laget for å levere komprimert luft til verktøy som drives av komprimert luft.

Vennligst legg merke til at dette utstyret ikke er laget for bruk i kommersielle, forretningsmessige eller industrielle applikasjoner. Garantien vil bortfalle hvis maskinen brukes i kommersielle, forretningsmessige, industrielle eller lignende formål.

Maskinen skal kun brukes til de formålene de er bestemt for. All annen bruk er å regne som misbruk. Det er brukeren / operatøren og ikke produsenten som er ansvarlig for alle eventuell person- eller materialskader av alle slag som vil kunne følge av dette.

## 5. PUNKTER Å LEGGE MERKE TIL NÅR DU MONTERER KOMPRESSOREN

- Undersøk maskinen etter tegn på transportskade. Meld straks fra om alle eventuelle skader til selskapet som leverte kompressoren.
- Kompressoren skal settes opp i nærheten av den arbeider med trykkverktøyet.
- Unngå lange luftslanger og lange forsyningslinjer (skjøteledninger).
- Pass på at luftinntaket er tørt og fritt for støv.
- Du må ikke installere kompressoren i fuktige eller våte rom.
- Kompressoren må kun brukes i egnede rom (med god ventilasjon og lufttemperatur på mellom + 5 °C og + 40 °C). Det må ikke være noe støv, syrer, damp, eksplosive gasser eller brennbare gasser i rommet.
- Kompressoren er laget for å bli brukt i tørre rom. Det er forbudt å bruke kompressoren på steder hvor det utføres arbeid med vannsprut.
- Oljenivået i kompressorpumpen må kontrolleres før du setter utstyret i gang.

## 6. OPPSTART

### 6.1 Feste luftfilteret (Dersom den ikke allerede er montert)

Fjerne transportstoppen med en skrutrekker eller lignende og skru luftfilteret (ref. 1) sikkert på utstyret (Fig. 2a-2b). Dersom det følger med, før innsugningsrøret ned i filterets deksel (Fig. 2c).

### 6.2 Spenning

Kompressoren er utstyrt med en hovedkabel med et støtsikkert støpsel. Før strømledningens støpsel inn i en egnet stikkontakt hvis utførelse, spenning og frekvens er i overensstemmelse med gjeldende forskrifter. Før du bruker maskinen må du kontrollere at spenningen er i overensstemmelse med spesifikasjonene på merkeplaten. Forsikre deg om at bryteren ON/OFF **ikke** er i posisjon

I (ON). Lange forsyningsledninger, skjøteledninger, kabler etc. kan forårsake et fall i spenningen og forhindre at motoren starter. I tilfelle av temperaturer under 5 kan motorstart være vanskelig på grunn av stivhet.

### 6.3 Av/På-bryter (fig. 7-8)

Kompressoren slås på ved å plassere den bryteren (ref. 8) i posisjon I (På).

For å slå av kompressoren må du plassere den bryteren (ref. 8) i posisjon O (Av).

### 6.4 Justere trykket

- Du kan justere trykket på trykkmåleren (ref. 6) ved hjelp av trykkregulatoren (ref. 7).
- Det innstilte trykket kan hentes fra hurtigkoblingen (ref. 5).

### 6.5 Stille inn trykkbryteren

Trykkbryteren er stilt inn av fabrikk.

- Når den øverste reguleringsverdien er nådd (innstilt av produsenten i forbindelse med prøving) stanser kompressoren. Ved å bruke luft, starter kompressoren igjen automatisk når den nederste reguleringsverdien nåes.
- Kompressoren fortsetter å virke i henhold til denne automatiske syklusen til du vrir på I/O-bryteren.

## 7. TRANSPORT

– Trekk ut teleskophåndtaket helt til det låses på plass (Fig. 4).

**⚠ Forsiktig!** \_\_\_\_\_

**Teleskophåndtaket skal kun brukes for å trekke enheten (Fig. 5).**

**IKKE løft enheten med dette håndtaket.**

– Legg sammen håndtaket ved først å presse det et par centimeter slik at det løsner, og skyv det deretter inn til det stopper (Fig. 4).

**⚠ Advarsel!** \_\_\_\_\_

**Tomannsløft.**

**Ikke prøv å løfte kompressoren alene.**

**Det kreves to personer for å løfte kompressoren og hjelp av en annen person. Kompressoren løftes med gripehåndtakene 14 og 15 (Fig. 6).**

## 8. RENGJØRING OG VEDLIKEHOLD

**⚠ Advarsel!** \_\_\_\_\_

**Trekk ut støpselet før du foretar noe som helst vedlikeholds eller rengjøringsarbeid på maskinen.**

**⚠ Advarsel!** \_\_\_\_\_

**Vent til kompressoren er fullstendig kjølt ned. Fare for forbrenning!**

**⚠ Advarsel!** \_\_\_\_\_

**Tøm alltid ut trykket i beholderen før du utfører noen rengjørings eller vedlikeholdsoppgaver.**

### 8.1 Rengjøring

- Hold alt sikkerhetsutstyr fritt for skitt og støv så fremt det er mulig. Tørk av utstyret med en ren klut eller blås på det med komprimert luft under lavt trykk.
- Vi anbefaler at du gjør rent utstyret rett etter bruk.
- Ikke bruk rengjøringsmidler eller løsemidler. Da disse kan være aggressive mot plastdelene på utstyret. Pass på at det ikke kommer noe vann inn på innsiden av apparatet.
- Du må koble fra slangen og alt eventuelt sprayverktøy fra kompressoren før rengjøring. Ikke rengjør kompressoren med vann, løsemidler eller liknende.

### 8.2 Kondensvann (fig. 3)

Kondensvannet må fjernes hver dag. Dette gjøres ved å åpne avløpsventilen (ref. 3) (som befinner seg på bunnen av trykktanken).

1. Kontroller at kompressoren er slått av.
2. Bruk håndtaket til å holde kompressoren skrått slik at avløpsventilen holdes lavest mulig.
3. Åpne avløpsventilen.
4. Hold kompressoren i skrå stilling helt til all kondensen er ute av beholderen.
5. Steng avløpsventilen.

**⚠ Advarsel!** \_\_\_\_\_

**Kast kondensvannet på en miljøvennlig måte på riktig oppsamlingssted.**

### 8.3 Sikkerhetsventil (ref. 10)

Sikkerhetsventilen er stilt inn for det høyeste tillatte trykket for trykkbeholderen.

Det er forbudt å justere sikkerhetsventilen. Sett i gang

## VEDLIKEHOLDSSINTERVALLER

FUNKSJON	ETTER FØRSTE 100 TIMER	ETTER 100 TIMER	
Rengjøring av aspirasjonsfilter og/eller utskifting av filterelementet	•	•	
Tømming av kondens i magasinet	Daglig og etter arbeidet.		



sikkerhetsventilen i blant for å forsikre deg om at den virker når det trengs. Drei ringmutteren til den løsner helt. Trekk deretter hardt i ringmutteren til du hører at den komprimerte luften frigjøres (Fig. 9). Deretter slipper du ringmutteren og strammer dem igjen.

Hold alltid sikkerhetsventilen og området rundt rent og ryddig.

#### 8.4 Lagring

##### **Advarsel!**

*Dra støpselet ut av stikk-kontakten, slipp ut luft på apparatet og alle verktøyene som bruker trykkluft som er koblet til denne og kvitt deg med kondensvann. Slå av kompressoren og pass på at den er sikret på en slik måte at den ikke vil kunne settes i gang igjen av en uautorisert person.*

##### **Advarsel!**

*Lagre kompressoren på et tørt sted som er utilgjengelig for uautoriserte personer. Kompressoren må alltid lagres stående, ikke liggende!*

##### **Forsiktig!**

*Tøm alltid tanken før kompressoren oppbevares i vertikal stilling.*

## 9. AVHENDING OG RESIRKULERING



*I tråd med Direktivet 2012/19/*

***EF i henhold til kassering av elektriske og elektroniske produkter (WEEE).***

Symbolet søppelbøtte med kryss over, som du finner på apparatet eller på emballasjen indikerer at produktet ikke må kasseres sammen med det vanlige husholdingsavfallet. Brukeren må derfor levere produktet som skal kasseres til kildesortering for elektronisk og elektroteknisk avfall, eller levere apparatet tilbake til forhandleren i det du kjøper et tilsvarende nytt apparat, i forholdet ett til ett.

Riktig kildesortering for videre resirkulering av apparatet for miljømessig avhending bidrar til å unngå negativ innvirkning på miljø og helse og favoriserer gjenbruk og/eller resirkulering av materialet apparatet består av.

Uautorisert avhending av produktet medfører sanksjoner i henhold til gjeldende normer.

## 10. MULIGE FEIL OG TILHØRENDE TILLATTE INNGREP

Feil	Årsak	Inngrep
Kompressoren stanser og starter igjen av seg selv etter noen minutter.	Varmebeskyttelsen har grepet inn pga. overoppheting av motoren.	Lad motoren køle af. Luft ut lokalet.
Kompressoren stanser etter noen startforsøk.	Varmebeskyttelsen har grepet inn pga. overoppheting av motoren (støpselet har blitt koplet fra ved bruk, svak forsyningsspenning).	Aktiver trykkbryterens knapp. Luft ut lokalet. Vent i noen minutter og kompressoren starter igjen av seg selv.
Kompressoren stanser ikke og sikkerhets-ventilen griper inn.	Uregelmessig funksjon av kompressoren eller funksjonsfeil ved trykkbryteren.	Trekk ut støpselet og ta kontakt med servicesenteret.

**Ethvert annet inngrep må kun utføres av godkjente serviesentra, og man må be om originale reservedeler. Å tukle på maskinen kan nedsette sikkerheten og ugyldiggjøre i alle tilfeller garantien som dekker maskinen.**

N  
O

## Bu kullanım kılavuzunu gelecekte danışmak için muhafaza ediniz

### 1. KULLANIM ÖNLEMLERİ

4 m.'lik açık alanda ölçülen AKUSTİK BASINÇ değeri kompresörün üzerindeki etikette belirtilmiş olan en az 20 dB.'lik AKUSTİK GÜCÜN değerine eşdeğerdir.

**⚠ Bu simge, kullanıcıya mümkün olabilecek fiziksel bir zarar gelmesini önlemek için ürünü kullanmadan önce dikkatle okunması gereken uyarıları işaret eder.**

**⚠ Uyarı!** \_\_\_\_\_

Basınçlı hava potansiyel olarak tehlikeli bir enerji biçimidir, bundan dolayı kompresör ve aksesuarları kullanırken çok dikkatli olmak gerekir.

**⚠ Uyarı!** \_\_\_\_\_

Kompresör elektrik kesintisi ve daha sonradan tekrar gelmesi halinde devreye girer.

### ⚠ YAPILMASI GEREKENLER \_\_\_\_\_

- Kompresör uygun mekanlarda (havadar, +5°C ve +40°C arası mekan ısısı) ve hiç bir zaman toz, asit, buhar, patlayıcı veya yanıcı gaz mevcudiyeti olmadığına kullanılmalıdır.
- Her zaman kompresör ve çalışma alanı arasında 4 metre emniyet aralığını muhafaza edin.
- Boyama işlemleri esnasında kompresör kayış koruyucuları üzerinde beliren renkler mesafenin çok yakın olduğunu işaret eder.
- Elektrik kablosu fişini biçim, gerilim ve frekans olarak uygun ve yürürlükteki kurallara uyan bir prize sokun.
- En fazla 5 metre uzunluğunda ve kesiti 1.5 mm<sup>2</sup> den az olmayan elektrik kablosu uzatma kablosu kullanın.
- Değişik uzunlukta uzatma kabloları, adaptörler ve çoklu prizler kullanılması tavsiye edilir.
- Eğer güç kablosu hasarlı ise, oluşabilecek her türlü riskten kaçınmak için, üretici veya teknik servisi ya da her halükarda benzer niteliğe sahip bir teknisyen tarafından değiştirilmelidir.
- Kompresörü söndürmek için her zaman ve sadece şalterini kullanın.
- Kompresörün yerinden hareket ettirmek için her zaman ve sadece tutamacı kullanın.
- Taşımadan önce her zaman güç kablosunu ve hava hortumunu hava kompresöründen sökün.
- Çalışmakta olan kompresör sabit bir dayanak üzerinde ve yatay olarak yerleştirilmelidir.
- Kompresörü yalnızca yatay konumda, tekerleklerin ve lastik ayakların üzerine koyarak kullanın.

### ⚠ YAPILMAMASI GEREKENLER \_\_\_\_\_

- Hiç bir zaman hava püskürtmeyi kişilere, hayvanlara ve kendi vücudunuza doğru yöneltmeyin (Püskürtmeden

dolayı havalanan yabancı cisimlere karşı gözleriniz için koruyucu gözlük kullanın).

- Hiç bir zaman sıvı püskürtmeyi kompresöre bağlı el aletlerinden kompresörün kendisine doğru yöneltmeyin.
- Cihazı çıplak ayakla veya eller ve ayaklar ıslak olduğu zaman kullanmayın.
- Prizden fişi çıkartmak veya kompresörün yerinden hareket ettirmek için besleme kablosunu çekmeyin.
- Cihazı atmosferik şartlar altında bırakmayın (yağmur, güneş, sis, kar).
- Kompresörü tank basınçta iken taşımayın.
- Tank üzerinde kaynak veya mekanik çalışmalar yapmayın. Kusur veya korozyon durumlarında bunu tamamen değiştirmek gerekir.
- Tecrübeli olmayan kimselerin kompresörü kullanmasına izin vermeyin. Çocukları ve hayvanları çalışma alanı uzağında tutun.
- Bu cihazın, zayıf fiziksel ve algısal veya mental kapasitelere sahip (çocuklar dahil olmak üzere) veya kendilerine emniyetlerinden sorumlu bir kişi tarafından gözetim yapılmaması veya cihazın kullanımına dair talimat verilmemesi durumunda, bu cihazın kullanımına dair deneyim ve bilgiye sahip olmayan kişiler tarafından kullanımı amaçlanmamıştır.
- Cihazla oynamamalarının sağlanması için çocuklar gözetim altında tutulmalıdır.
- Kompresör yanında ve/veya üzerinde tutuşabilen veya naylon ve kumaş maddeler koymayın.
- Makinayı tutuşabilen sıvı veya çözücü ile temizlemeyin. Elektrik prizinden fişi çıkardığınızdan emin olduktan sonra sadece ıslak bir bez kullanın.
- Kompresör kullanımını kesinlikle hava sıkışmasına bağlıdır. Makinayı başka hiç bir gaz tipi için kullanmayın.
- Bu makinadan üretilen sıkıştırılmış hava bazı özel işlemlere tabi olmadan ecza, yiyecek veya hastane sahalarında kullanılamaz ve dalgıç tüplerini doldurmak için kullanılamaz.
- Ciddi yanıkları önlemek için, işletim sırasında veya hemen sonrasında silindir kafası parçalarına veya borulara kesinlikle dokunmayın.
- Gerçekleştirilmekte olan çalışmaya dikkat edin. Sağduyuyu kullanın. Asla kompresörün üstüne tırmanmayın. Kompresörün gözetimsiz olarak çalışmasına izin vermeyin.
- Kompresörü teleskopik kulbundan (referans 13) tutarak kaldırmayın. Bu kulp sadece üniteyi çekmek içindir.

### ⚠ BİLİNMESİ GEREKENLER \_\_\_\_\_

- **Bu kompresör**, (örneğin S3 50 % 5 dakika çalışmayı ve 5 dakika molayı ifade eder) **elektrikli motorun aşırı ısınması önlemek için teknik veri plakasının üzerinde belirtilmiş süreksiz bir oran ile çalışmak için imal edilmiştir.** Bu meydana geldiğinde motorda bulunan termik koruyucu müdahale eder, aşırı akım emmeden dolayı hararet yükseldiğinde otomatik olarak gerilimi keser.

- Tüm kompresörler basınç ölçerin düzensiz çalışmasında müdahale edip makinenin emniyetini garantileyen bir emniyet valfi ile donanmıştır. Güvenlik vanası, hava tanklarında aşırı basınç birikmesini önlemek üzere ayarlanır. Bu vana fabrikada önceden ayarlanır ve tank basıncı bu basınca ulaşmaya dek işlevsizdir. Bu güvenlik vanasını ayarlamaya veya iptal etmeye kalkışmayın. Bu vanada yapılacak herhangi bir ayarlama, ciddi yaralanmalara neden olabilir. Bu cihazın servis veya bakım gerektirmesi durumunda, bir Yetkili Servis Merkezine başvurun.
- Pnömatik bir el aletini kompresörden gelen sıkıştırılmış hava borusuna bağlantı işlemi sırasında, bu borudan

- çıkın hava akımını kesinlikle kesmek gerekir.
- Öngörülen değişik kullanımlarda sıkıştırılmış hava kullanımı (şişirme, pnömatik el aletleri, boyama, sadece su bazlı deterjanlarla yıkama v.b.) her bir durum için kuralları tanıma ve uyma gerektirir.
- Lütfen kullanılacak basınç aleti ve bağlantı borularının (kompresör ile birlikte) hava tüketimi ve maksimum çalışma basıncının basınç regülatörü üzerinde ayarlanan basınç ve kompresör tarafından sağlanan hava miktarı ile uyumlu olduğunu kontrol edin.
- Kompresörün performansları deniz seviyesi üzerinde 0 ile 1000 metre arasında işleyiş için garanti edilir.

## 2. TEŞKİLİ (Şekil 1)

1. Hava giriş filtresi
2. Basınçlı kap
3. Kondansat boşaltma vidası
4. Destek ayağı
5. Çabuk kilitlenir kaplin (düzenlenmiş sıkıştırılmış hava)
6. Basınç ölçer (önceden ayarlı tank basıncını okumak için)
7. Basınç regülatörü
8. AÇMA/KAPAMA (ON/OFF) şalteri
9. Taşıma kolu
10. Emniyet supabı
11. Tekerlek
12. Basınç ölçer (tank basıncını okumak için)
13. Teleskopik kulp

## 3. AMBALAJIN İÇERİĞİ

- Hava kompresörü
- Kullanma talimatları kılavuzu ve diğer belgeler

## 4. KULLANIM KAPSAMI

Kompresör, sıkıştırılmış hava ile çalışan aletler için sıkıştırılmış hava üretmek üzere tasarlanmıştır.

Makinemizin ticari uygulamalar veya sanayi uygulamaları için tasarlanmadığı hususunu aklınızdan çıkarmayın. Makinenin ticari veya sanayi veya muadili amaçlarla kullanımı garantimiz kapsamında değildir.

Makine, sadece öngörülmüş olan amacı için kullanılacaktır. Başka herhangi bir kullanım suiistimal olarak kabul edilir. Bundan doğacak, niteliği ne olursa olsun her türlü hasar veya yaralanmadan kullanıcı/operatör ve imalatçı sorumludur olacaktır.

## 5. KOMPRESÖRÜ KURARKEN DİKKAT EDİLECEK NOKTALAR

- Makineyi nakliye hasarı emareleri için inceleyin. Herhangi bir hasarı derhal kompresörü teslim eden firmaya bildirin.
- Kompresör, çalışan tüketicinin yanında kurulmalıdır.
- Uzun havai hatlardan ve uzun besleme hatlarından (uzatmalar) kaçınınız.
- Emilen havanın kuru ve tozsuz olduğundan emin olun.
- Kompresörü nemli veya yağ odalara kurmayınız.
- Kompresör sadece uygun odalarda kullanılabilir (iyi havalandırılan ve ortam sıcaklığı +5°C ila +40°C olan). Oda hiçbir toz, asit, buhar, patlayıcı veya yanıcı gaz olmamalıdır.
- Kompresör kuru odalarda kullanım için tasarlanmıştır. Kompresörün, işin su püskürtülerek yapıldığı alanlarda kullanılması yasaktır.

## 6. ÇALIŞTIRMA

### 6.1 Hava filtresinin montajı (Eğer zaten monte edilmemiş ise)

Transport tapasını tornavida veya benzer bir alet ile sökün ve yerine hava filtresini (1) takın (Şekil 2a-2b). Eğer tedarik edilirse, filtre kapağındaki aspirasyon borusunu (Şek. 2c) takın.

### 6.2 Gerilim

Kompresör, darbeye dayanıklı fişe sahip bir şebeke kablosu ile donatılmıştır. Elektrik kablosu fişini biçim, gerilim ve frekans olarak uygun ve yürürlükteki kurallara uyan bir prize sokun. Makineyi kullanmadan önce, şebeke geriliminin, anma değerleri plakasında belirtilen özelliklere olduğundan emin olun. ON/OFF şalterin I (ON) konumunda olmadığından emin olun. Uzun besleme kabloları, uzatmalar, kablo makaraları, vb. gerilimde düşmeye neden olur ve motorun çalıştırılmasını engelleyebilir. +5°C'nin altındaki sıcaklıklarda, gerginlikten dolayı motorun çalıştırılması tehlikeye girebilir.

T  
R

### 6.3 Açma/Kapama şalteri (Şekil 7-8)

Kompresörü açmak için düğmeyi (ref. 8) dışarıya doğru çekin (AÇMA).

Kompresörü kapatmak için düğmeyi (ref. 8) içeriye doğru bastırın (KAPAMA).

### 6.4 Basıncı ayarlanması

- Basınç regülatörünü (ref. 7) kullanarak basınç ölçerde (ref. 6) basıncı ayarlayabilirsiniz.
- Ayarlı basınç, çabuk kilitlenir kaplından (ref. 5) alınabilir.

### 6.5 Basınç şalterinin ayarlanması

Basınç şalteri fabrikada ayarlanır.

- En yüksek ayar değerine varıldığında (test evresinde imalatçı tarafından programlanmıştır) kompresör durur. Kompresör havayı kullanarak en az ayar değerine varıldığında otomatik olarak yeniden hareket eder.
- I/O düğmesi çevrilerek kapatılıncaya kadar bu otomatik döngüye göre kompresör çalışmaya devam eder.

## 7. TAŞIMA

– Kilitlenerek yerine oturana kadar teleskopik kolu dışarı çekin (Şek. 4).

### ⚠ Dikkat!

**Teleskopik kol yalnızca ünitenin çekilmesi için kullanılabilir (Şek. 5).**

**Üniteyi bu koldan tutarak KALDIRMAYIN.**

– Kolu içeri katlamak için, kilidi açmak üzere ilk birkaç cm boyunca basınç uygulayın, ardından durana kadar kolu düz bir şekilde içeri doğru kaydırın (Şek. 4).

### ⚠ Uyarı!

**İki kişi tarafından kaldırılacaktır.**

**Kompresörü kendiniz kaldırmaya çalışmayın.**

**Kompresörün kaldırılması, ikinci bir kişinin yardımcı olmasını gerektiren, iki kişilik bir işlemdir. Kompresör, 14 ve 15 tutacaklarından tutularak kaldırılır (Şek. 6).**

## 8. TEMİZLİK VE BAKIM



**Uyarı!**

**Makinede herhangi bir temizlik ve bakım çalışması yapmadan önce güç kablosunu çekin.**



**Uyarı!**

**Kompresör tamamen soğuyuncaya kadar bekleyin. Yanma tehlikesi!**



**Uyarı!**

**Herhangi bir temizlik ve bakım çalışmasından önce daima tankın basıncını gidirin.**

### 8.1 Temizlik

- Mümkün olduğunca emniyet cihazlarının kirlenmesini ve tozlanmasını önleyin. Makineyi temiz bir bezle silin veya makineye düşük basınçta sıkıştırılmış hava püskürtün.
- Kullandıktan hemen sonra makineyi temizlemenizi öneririz.
- Temizlik ajanları veya solventleri kullanmayın; bunlar makinenin plastik parçalarına hasar verebilir. Makinenin içine su girmemesini sağlayın.
- Temizlikten önce hortumu ve püskürtme aletlerini kompresörden ayırın. Kompresörü suyla, solventlerle veya vb. maddelerle temizlemeyin.

### 8.2 Kondansat (Şekil 3)

Yoğuşma suyu her gün drenaj vanası (ref. 3) (basınç tankının altında) açılarak boşaltılmalıdır.

1. Kompresörün Devre Dışı bırakıldığından emin olun.
2. Kolundan tutarak kompresörü drenaj vanasına doğru, vana tankın altında kalacak şekilde eğin.
3. Drenaj vanasını döndürerek vanayı açın.
4. Tüm nem uzaklaştırılıncaya kadar kompresörü eğik tutun.
5. Boşaltım musluğunu kapatınız.



**Uyarı!**

**Kondansatu çevreyle uyumlu bir biçimde uygun toplama noktasında bertaraf edin.**

### 8.3 Emniyet ventili (ref. 10)

Emniyet ventili, basınç tüpünün azami basıncına göre ayarlanmıştır.

Emniyet ventiline ayarını değiştirmek çıkarmak yasaktır. Gerekli olduğu durumlarda devreye girmesini doğru fonksiyon edebilmesini sağlayabilmek için emniyet

## BAKIM ARALIKLARI

ÇALIŞMA	İLK 100 SAATTEN SONRA	HER 100 SATTE BİR	
Emme taraftaki filtrenin temizliği ve	•	•	
Kondansatör deposunun boşaltılması	Her gün ve çalışma sonunda.		

ventiline arada bir basılarak devreye alınacaktır. Conta tamamen gevşeyene kadar çeviriniz. Ardından, basınçlı havanın dışarı çıkma sesi duyulana kadar contayı güçlü bir şekilde çekiniz (Şek. 9). Ardından contayı bırakıp tekrar sıkınız.

Emniyet valfini ve çevresini daima temiz ve engellerden uzak tutunuz.

#### 8.4 Depolama

##### **⚠ Uyarı!**

*Fişi elektrik prizinden ayırın, cihaz ve ona bağlı olan tüm basınçlı hava takımlarını tahliye edin ve yoğunlaşmayı boşaltın. Kompresörü kapatın ve kompresörün yetkisiz kişilerce tekrar çalıştırılmayacak biçimde emniyete alındığından emin olun.*

##### **⚠ Uyarı!**

*Kompresörü sadece, yetkisiz kişilerin giremeyeceği kuru bir yerde depolayın. Daima dik olarak, sallanmayacak biçimde depolayın!*

##### **⚠ Dikkat!**

*Kompresörü dikey konumda saklamadan önce daima tankı boşaltınız.*

## 9. BERTARAF VE GERİ DÖNÜŞÜM



### **Atık elektrikli ve elektronik ekipmanlar (AEEE) ile ilgili 2012/19/AB Yönergesi uyarınca.**

Bu parçalar, özel işaretlenmiş kasalara atılmalıdır. Bu işaret ya cihaz üzerinde ya da cihaza ait kutunun üzerinde gösterilmiştir. Ürünün kendine has olan ömrünün sona ermesiyle birlikte diğer atıklardan ayrı olarak toplanması gerekmektedir. Bundan dolayı tüketici cihazın ömrü tükendiğinde elektrik ve elektronik atıklara uygun olan özel yerlere atmaları yahut aynı özelliklere sahip yeni bir cihaz satın alındığında bire bir yenisiyle değiştirilmesi gerekmektedir.

Çevresel uygunluğa katkıda bulunmak ve olası olumsuz etkileri azaltmak ve kaçınmak amacıyla çevre ve sağlık açısından, farklı ve uygun bir şekilde toplanmış tüm cihazlar ve malzemeler geri kazanım ve/veya yeniden kullanım için geri dönüşüm işlemine tabi tutulurlar.

Yasalara aykırı bir şekilde ürünlerin atılması, tüketiciye, yürürlükte geçerli olan öngörülmesi cezalarını uygulanmasını gerekli görür.

## 10. MÜMKÜN ANORMALİKLER VE KABUL EDİLEN İLGİLİ MÜDAHALELER

Anormallik	Sebebi	Müdahale
Kompresör duruyor ve bir kaç dakika sonra otonom olarak hareket ediyor.	Motorun aşırı ısınmasından dolayı termik koruyucu müdahalesi.	Kompresör soğumasını bekleyin. Mekanı havalandırın.
Kompresör bir kaç denemeden sonra duruyor.	Motorun aşırı ısınmasından dolayı termik koruyucu müdahalesi (marş sırasında fiş çıkması, yetersiz besleme gerilimi).	Marş durdurma enterüptörünü çalıştırın. Mekanı havalandırın. Bir kaç dakika bekleyin ve kompresör otonom olarak yeniden çalışmaya başlayacaktır.
Kompresör durmuyor ve emniyet valfi müdahalede bulunuyor.	Kompresörün anormal işleyişi veya basınç anahtarının işleyiş bozukluğu.	Fişi çıkartın ve Bakım Servisine başvurun.

**Yapılacak her hangi başka bir müdahale, orijinal yedek parçaları talep edilerek yetkili Bakım Servislerinde icra edilmelidir. Makinayı kurcalamak emniyeti tehlikeye sokar ve ilgili garantiyi geçersiz kılar.**

T  
R

### 1. MĂSURI DE PREVEDERE

Valoarea **PRESIUNII ACUSTICE** măsurată la 4m în câmp liber este egală cu diferența dintre valoarea de **PUTERE ACUSTICĂ** indicată pe eticheta de pe compresor, minus 20 dB.

**⚠** Acest simbol indică avertizările pe care trebuie să le citiți înainte de a utiliza produsul de față, pentru a preveni vătămarea utilizatorilor.

**⚠** **Atenție!** \_\_\_\_\_

Aerul comprimat este o formă de energie foarte periculoasă; este deci necesar să fiți foarte prudenți când folosiți compresorul sau setul de accesorii.

**⚠** **Atenție!** \_\_\_\_\_

În caz de pană de curent, opriți compresorul; acesta poate să pornească singur.

**⚠** **CE TREBUIE SĂ FACEȚI** \_\_\_\_\_

- Compresorul trebuie folosit în locuri potrivite (bine aerisite, a căror temperatură să fie cuprinsă între +5° C și +40° C) și lipsite de praf, acizi, aburi, gaze explozive sau inflamabile.
- Păstrați întotdeauna o distanță de siguranță, de cel puțin 4 metri, între compresor și zona de lucru.
- Eventualele pete de vopsea care apar pe dispozitivele de protecție/teaca curelei în timpul operațiilor de vopsire dovedesc că distanța de siguranță nu este suficientă.
- Folosiți prize corespunzătoare ca formă, tensiune și frecvență, conform normelor în vigoare.
- Utilizați prelungitoare de maxim 5 metri lungime și cu secțiunea mai mare de 1.5 mm<sup>2</sup>.
- Nu se recomandă folosirea prelungitoarelor de lungime diferită, a unui triplu ștecher sau a prizelor multiple.
- În cazul în care cablul de alimentare este deteriorat, pentru a preveni orice riscuri, acesta trebuie înlocuit de producător sau de departamentul său de asistență tehnică sau, în orice caz, de o persoană cu calificare similară.
- Pornirea și oprirea trebuie să fie realizate numai prin intermediul comutatorului I/O.
- Pentru deplasarea compresorului, folosiți-vă numai de mânerul corespunzător.
- Deconectați întotdeauna cablul de alimentare și furtunul de aer de la compresorul de aer înainte de transport.
- În timpul funcționării compresorul trebuie să fie fixat pe o bază stabilă orizontală pentru.
- Utilizați compresorul numai în poziție orizontală, sprijinindu-l pe roțile și picioarele din cauciuc.

**⚠** **CE TREBUIE SĂ EVITAȚI** \_\_\_\_\_

- Nu îndreptați niciodată jetul de aer către persoane, animale sau spre voi înșivă (folosiți ochelari de protecție împotriva

particulelor de praf care ar putea fi ridicate de jetul de aer).

- Nu îndreptați niciodată jetul de lichid care provine de la ustensilele racordate la compresor către acesta din urmă.
- Nu folosiți niciodată compresorul dacă aveți picioarele goale sau mâinile și picioarele umede.
- Nu trageți niciodată de cablul de alimentare pentru a scoate ștecherul din priză sau pentru a deplasa compresorul.
- Nu lăsați niciodată compresorul în aer liber: ploaia, soarele, ceața sau zăpada îl pot deteriora.
- Nu transportați compresorul înainte de a depresuriza rezervorul său.
- Nu sudați rezervorul; nu faceți nici o intervenție mecanică asupra lui. Dacă prezintă defecte sau rugină, este necesar să-l înlocuiți.
- Folosirea compresorului de persoane necalificate este strict interzisă. Nu lăsați copiii sau animalele în apropierea locului de muncă.
- Aparatul nu este destinat a fi utilizat de persoane (inclusiv copii) ale căror capacități fizice, senzoriale sau mintale sunt reduse, sau care nu au experiențele sau cunoștințele corespunzătoare, cu excepția cazului în care acestea au putut beneficia de supraveghere sau instruirea lor asupra modului de utilizare a aparatului de către o persoană responsabilă de securitatea lor.
- Copiii trebuie să fie supravegheați pentru a vă asigura că aceștia nu se joacă cu aparatul.
- Nu plasați obiecte inflamabile sau din Nylon® sau stofă lângă și/sau pe compresor.
- Nu folosiți lichide inflamabile sau solvenți pentru a curăța compresorul. Utilizați în acest scop o cârpă umedă; verificați mai întâi ca ștecherul să fie scos din priză.
- Folosirea acestui aparat este strict limitată la comprimarea aerului. Nu utilizați compresorul cu nici un alt fel de gaz.
- Aerul comprimat produs de acest aparat nu poate fi utilizat în sectoarele farmaceutic, alimentar sau medical, decât dacă este supus în prealabil unor tratamente speciale; el nu poate fi folosit nici la umplerea rezervoarelor de aer pentru scufundători.
- Pentru a evita arsurile grave, nu atingeți niciodată componentele capului cilindrului sau conductele în timpul utilizării sau imediat după aceasta.
- Acordați atenție la ceea ce faceți. Utilizați simțul practic. Nu urcați pe compresor. Nu permiteți funcționarea nesupravegheată a compresorului.
- Nu ridicați compresorul de mânerul telescopic (referința 13). Acest mâner este prevăzut numai pentru deplasarea pe sol a compresorului.

**⚠** **CE TREBUIE SĂ ȘTIȚI** \_\_\_\_\_

- Pentru a evita încălzirea excesivă a motorului, **acest compresor are o funcționare intermitentă; raportul de intermitență este indicat pe eticheta cu datele tehnice** (de exemplu S3 50 % înseamnă 5 minute de funcționare și 5 minute de pauză). Dacă intervine o problemă de acest fel și dacă temperatura ridicată a fost cauzată de

- o absorbție excesivă de curent, atunci protecția termică a motorului va întrerupe automat alimentarea cu curent.
- Toate modelele sunt dotate cu o supapă de siguranță care intervine în caz de funcționare anormală a presostatului, garantând astfel siguranța aparatului. Supapa de siguranță este setată pentru a evita suprapresurizarea rezervoarelor de aer. Această supapă este presetată din fabrică și nu va funcționa dacă presiunea rezervorului nu atinge această presiune. Nu încercați să reglați sau să demontați acest dispozitiv de siguranță. Reglarea acestei supape poate provoca daune grave. Dacă dispozitivul necesită reparații sau întreținere, consultați un Centru de service autorizat.
  - Racordarea unor ustensile pneumatice la compresor înainte de oprirea fluxului de aer comprimat este strict

interzisă.

- Folosirea compresorului în scopurile pentru care a fost proiectat (umflare, anumite operații care necesită racordarea ustensilelor pneumatice, vopsire, spălare cu detergenți apoși, etc.) impune cunoașterea și respectarea normelor prevăzute, specifice fiecărui caz.
- Asigurați-vă că consumul de aer și presiunea maximă efectivă a utilajului pneumatic și a conductelor de legătură (cu compresorul) sunt compatibile cu presiunea impusă regulatorului de presiune și cu cantitatea de aer emisă de compresor.
- Performanța compresorului este garantată pentru funcționarea între 0 și 1000 de metri deasupra nivelului mării.

## 2. DESCRIEREA APARATULUI (Fig. 1)

1. Filtru de sucțiune
2. Recipient sub presiune
3. Șurub de scurgere a apei de condens
4. Picior de susținere
5. Cuplaj rapid (presiune a aerului reglată)
6. Manometru (presiunea setată poate fi citită)
7. Regulator de presiune
8. Comutator pornit/oprit
9. Maner de transport
10. Ventil de siguranță
11. Roată
12. Manometru (presiunea din recipient poate fi citită)
13. Mâner telescopic

## 3. CONȚINUTUL PACHETULUI

- Compresor de aer
- Manual de instrucțiuni și alte documente

## 4. DOMENIUL DE UTILIZARE

Compresorul servește la producerea aerului comprimat pentru echipamente acționate cu aer sub presiune.

Vă rugăm să țineți cont de faptul că mașinile noastre nu sunt construite pentru utilizare în domeniile meșteșugărești și industriale. Noi nu preluăm nici o garanție atunci când aparatul este folosit în întreprinderile meșteșugărești sau industriale ori în scopuri similare.

Mașina se va utiliza numai conform scopului pentru care este concepută. Orice altă utilizare nu este în conformitate cu scopul. Pentru pagubele sau vătămrile rezultate în acest caz este responsabil utilizatorul/operatorul și nu producătorul.

## 5. INDICAȚII DE AMPLASARE

- Verificați aparatul de eventualele deteriorări pe timpul transportului. Deteriorările respective se vor transmite imediat firmei transportoare care a livrat compresorul.
- Compresorul se va amplasa în apropierea consumatorului.
- Se va evita folosirea conductelor de aer și a cablurilor de alimentare (cabluri prelungitoare) lungi.
- Aerul aspirat trebuie să fie uscat și lipsit de praf.
- Compresorul nu se va amplasa în încăperi umede sau ude.
- Compresorul se va folosi numai în încăperi corespunzătoare (bine aerisite, temperatura ambiantă +5 °C - +40 °C). În încăperi nu are voie să existe praf, acizi, vapori, gaze explozive sau inflamabile.
- Compresorul se pretează la utilizare în încăperi uscate. În intervalele în care se lucrează cu apă de stropit este interzisă folosirea compresorului.

## 6. PUNEREA ÎN FUNCȚIUNE

### 6.1 Montarea filtrului de aer (Dacă nu este deja asamblat)

Îndepărtați blocajele folosite pe timpul transportului cu o șurubelniță sau cu o sculă similară și fixați filtrul de aer (ref. 1) prin înșurubare pe aparat (Fig. 2a-2b).

Dacă există în dotare, introduceți tubul de aspirație în capacul filtrului (Fig. 2c).

### 6.2 Racordul la rețea

Compresorul este echipat cu un cablu de rețea cu ștecher cu contact de protecție. Folosiți prize corespunzătoare ca formă, tensiune și frecvență, conform normelor în vigoare. Înainte de punerea în folosire verificați dacă tensiunea de rețea corespunde cu tensiunea de funcționare menționată pe plăcuța cu datele aparatului. Asigurați-vă că întrerupătorul de pornire/oprire (ON/OFF) nu se află în poziția pornit I (ON). Cablurile de alimentare lungi precum și prelungitoarele, tamburii de cablu și altele provoacă scăderea tensiunii și pot împiedica pornirea motorului. La temperaturi joase sub +5° C pornirea motorului este prejudiciată de mersul greoi.

R  
O

### 6.3 Întrerupător pornire/oprire (fig. 7-8)

Compresorul se pornește prin tragerea afară a butonului (ref. 8) (Pornit).

Pentru oprirea compresorului, trebuie apăsat butonul (ref. 8) (Oprit).

### 6.4 Reglarea presiunii

- Cu ajutorul regulatorului de presiune (ref. 7) poate fi reglată presiunea la manometru (ref. 6).
- Presiunea reglată poate fi luată la cuplajul rapid (ref. 5).

### 6.5 Reglarea comutatorului de presiune

Comutatorul de presiune este reglat din fabrică.

- Odată ce se ajunge la valoarea de etalonare superioară (înregistrată de fabricant în timpul fazei de testare) compresorul se oprește. Când se atinge valoarea de etalonare inferioară, compresorul pornește automat.
- Compresorul continuă să funcționeze conform acestui ciclu automat până când se acționează comutatorul I/O.

## 7. TRANSPORT

– Trageți mânerul telescopic până când se fixează în poziție (Fig. 4).

### ⚠ Avertisment!

**Mânerul telescopic este destinat exclusiv tragerii unității (Fig. 5).**

**NU ridicați unitatea ținând de mâner.**

– Pentru a restrânge mânerul, aplicați presiune pe o distanță de câțiva centimetri pentru a-l debloca, apoi glisați mânerul până se oprește (Fig. 4).

### ⚠ Atenție!

**Ridicare cu două persoane.**

**Nu încercați să ridicați compresorul de unul singur.**

**Operațiunea de ridicare a compresorului presupune două persoane, deoarece este necesar ajutorul unei alte persoane. Compresorul poate fi ridicat apucând de mânerele 14 și 15 (Fig. 6).**

## 8. CURĂȚIREA ȘI ÎNTREȚINEREA

### ⚠ Atenție!

**Înainte tuturor lucrărilor de curățire și întreținere se va scoate ștecherul din priză.**

### ⚠ Atenție!

**Așteptați până când compresorul s-a răcit complet! Pericol de ardere!**

### ⚠ Atenție!

**Înainte tuturor lucrărilor de curățire și întreținere cazanul se va scoate de sub presiune.**

### 8.1 Curățirea

- Păstrați dispozitivele de protecție cât mai curate posibile. Ștergeți aparatul cu o cârpă curată sau suflați praful de pe el cu aer sub presiune la o presiune mică.
- Recomandăm curățirea aparatului imediat după utilizare.
- Nu folosiți detergenți sau solvenți; aceștia pot ataca părțile din material plastic. Fiți atenți să nu intre apă în interiorul aparatului.
- Înainte de curățire, furtunul și uneltele de stropit se vor demonta de pe compresor. Compresorul nu se va curăța cu apă, solvenți sau ceva asemănător.

### 8.2 Apa de condens (fig. 3)

Apa de condens trebuie evacuată în fiecare zi deschizând supapa de golire (ref. 3) (de pe fundul vasului sub presiune).

1. Asigurați-vă că este oprit compresorul.
2. Ținând de mâner, înclinați compresorul spre robinetul de drenaj astfel încât acesta să se afle în cea mai joasă poziție.
3. Deschideți robinetul de drenaj.
4. Țineți compresorul înclinat până când tot condensul este eliminat din rezervor.
5. Închideți robinetul de drenaj.

### ⚠ Atenție!

**Predați apa de condens în mod ecologic la un centru de colectare corespunzător.**

### 8.3 Ventil de siguranță (ref. 10)

Ventilul de siguranță este reglat pe presiunea maximă admisă a recipientului de presiune.

Nu este permisă modificarea ventilului de siguranță. Pentru ca ventilul de siguranță în caz de necesitate să

## INTERVALE DE ÎNTREȚINERET

FUNCȚIE	DUPĂ PRIMELE 100 DE ORE	LA FIECARE 100 DE ORE
Curățarea filtrului de aspirare și/sau înlocuirea elementului filtrant	•	•
Descărcarea condensului din rezervor	Zilnic și după terminarea sarcinilor de la locul de muncă.	



funcționeza corect, acesta trebuie acționat din când în când. Rotiți piulița inelară până când este complet slăbită. Apoi trageți piulița inelară cu forță suficientă, până când simțiți că iese aer comprimat (Fig. 9). Apoi eliberați piulița inelară și strângeți-o la loc. Mențineți în permanență curate și libere supapa de siguranță și zona înconjurătoare.

#### 8.4 Depozitarea

##### **⚠️ Atenție!** \_\_\_\_\_

**Scoateți ștecherul din priză, aerisiți aparatul și toate uneltele cu aer comprimat conectate la acesta și descărcați condensul. Depozitați compresorul în așa fel încât acesta să nu poată fi pornit de persoane neautorizate.**

##### **⚠️ Atenție!** \_\_\_\_\_

**Compresorul se va depozita numai în locuri uscate și inaccesibile persoanelor neautorizate. Nu se va înclina, se va amplasa numai în picioare!**

##### **⚠️ Avertisment!** \_\_\_\_\_

**Goliți întotdeauna rezervorul înainte de a depozita compresorul în poziție verticală.**

## 9. ÎNDEPĂRTAREA ȘI RECICLAREA



**Conform Directivei 2012/19/UE cu privire la eliminarea deșeurilor de echipamente electrice și electronice (DEEE).**

Simbolul containerului tăiat prezent pe aparat sau pe ambalajul acestuia indică faptul că produsul va trebui aruncat separat de celelalte deșeuri atunci când nu va mai putea fi utilizat. Utilizatorul va trebui, așadar, să încredințeze aparatura nefolosibilă unui centru de reciclare de electronice din zonă sau să o livreze vânzătorului în momentul achiziționării unei noi aparaturi de tip echivalent, în raport de unu la unu.

O selectare adecvată a deșeurilor pentru un nou început al aparaturii refuzate la reciclare și la tratamentul compatibil din punct de vedere ecologic contribuie la evitarea posibilelor efecte negative asupra mediului și a sănătății și favorizează repunerea în circuit sau reciclarea materialelor din care este compusă.

Reciclarea abuzivă a produsului din partea utilizatorului implică aplicarea sancțiunilor prevăzute de legile în vigoare.

## 10. ANOMALII POSIBILE (INTERVENȚIILE DESCRISE SUNT ADMISE)

Anomalie	Cauză	Remediu
Compresorul se oprește singur dar pornește din nou, automat, după câteva minute.	Temperatura în interiorul motorului este prea mare, ceea ce necesită intervenția protecției termice.	Se lasă motorul să se răcească. Încercați să îmbunătățiți calitatea aerului la locul de muncă.
După câteva tentative de pornire nereușite, motorul se oprește.	Ca mai sus, protecția termică intervine și împiedică pornirea motorului din cauza temperaturii ridicate (Verificați și dacă tensiunea de alimentare este corectă sau dacă ștecherul nu iese din priză în timpul funcționării).	Apăsați pe întrerupătorul de pornire/oprire. Încercați să îmbunătățiți calitatea aerului la locul de muncă. Așteptați câteva minute, după care motorul pornește automat.
Compresorul nu se oprește și intervine supapa de siguranță.	Funcționarea neregulată a compresorului sau funcționarea defectuoasă a presostatului.	Scoateți ștecherul din priză și adresați-vă unui centru de service.

**Orice altă intervenție în afara celor specificate mai sus trebuie să fie executată de Centrele de Service autorizate și necesită piese de schimb originale. Eventualele modificări pot compromite siguranța și atrag după sine anularea garanției.**

## 1. ПРЕДПАЗНИ МЕРКИ ПРИ ЕКСПЛОАТАЦИЯ

Стойността на АКУСТИЧНОТО НАЛЯГАНЕ, измерено на 4 m, е равна на АКУСТИЧНАТА МОЩНОСТ, посочена на етикета върху компресора, която е по-ниска от 20 dB.

**⚠** Това означение показва упътванията, които внимателно трябва да се прочетат преди работа с изделиято, с цел да се предотвратят евентуални физически нараняване на лицето, което го ползва.

### **⚠** Внимание!

Сгъстеният въздух е форма на енергия, която е потенциално опасна. Ето защо е необходимо компресорът и неговите принадлежности да се използват с изключително голяма предпазливост.

### **⚠** Внимание!

Компресорът може да се задейства след прекъсване на електрическото захранване (black out) и след подаване отново на напрежението.

### **⚠** КАК ТРЯБВА ДА СЕ ИЗПОЛЗВА

- Компресорът трябва се използва в подходящи за целта помещения (добре проветрени, температура на средата в границите между +5°C и +40°C) и абсолютно да се избягва работа с него при наличие на прах, киселини, пара, избухливи или леснозапалими газове.
- Осигурете разстояние на безопасност от поне 4 метра между компресора и останалата работна зона.
- Оцветяването при боядисване, което евентуално може да се появи върху предпазното покритие на ремъчната предавка на компресора, означава, че е на прекалено близко разстояние.
- Включете щепсела на електрическия кабел в контакт, който е с необходимата форма, напрежение и честота и отговаря на действащите разпоредби.
- Използвайте удължители за електрическия кабел с максимална дължина до 5 метра и с минимално кабелно сечение 1,5 mm<sup>2</sup>.
- Не се препоръчва употребата на различни по дължина удължители, както и на адаптори и на многоконтактни съединители.
- Ако захранващият кабел е повреден, той трябва да се смени от производителя или от неговото сервизно обслужване, или от лице с подобна квалификация, за да се предотвратят каквито и да било рискове.
- Изключвайте компресора винаги и единствено от прекъсвача I/O.
- Използвайте винаги и единствено дръжката на компресора при преместването му.
- Винаги разединявайте захранващия кабел и въздушния маркуч от въздушния компресор преди транспортиране.

- По време на работа компресорът трябва да е разположен върху стабилна основа и в хоризонтално положение.
- Използвайте компресора само в хоризонтално положение, като го подпрете на колелата и гумените крачета.

### **⚠** КАК НЕ ТРЯБВА ДА СЕ ИЗПОЛЗВА

- Не насочвайте въздушната струя срещу хора, животни или срещу собственото си тяло (Използвайте предпазни очила, за да предотвратите попадането в очите на чужди тела, повдигнати от въздушната струя).
- Не насочвайте течната струя, изхвърляна от свързаните към компресора инструменти, срещу самия компресор.
- Не работете с уреда на бос крак или с мокри ръце и крака.
- Не дърпайте захранващия кабел, за да отделите щепсела от контакта или за да промените положението на компресора.
- Не оставяйте уреда на пряко изложение на атмосферните влияния.
- Не транспортирайте компресора с налягане в резервоара.
- Не извършвайте заварки или механични операции по резервоара. В случай на дефекти или увреждания по него, смяната му е наложителна.
- Не позволявайте ползването на компресора от неопитни лица. Предотвратете достъпа до работната площадка на деца и животни.
- Този уред не е предназначен за използване от лица (включително и деца) с намалени физически, сетивни или умствени способности или липса на опит и познания, освен ако те са наблюдавани или инструктирани как да използват този уред от лице, отговарящо за тяхната безопасност.
- Децата трябва да се наблюдават, за да се гарантира, че те не играят с уреда.
- Непоставяйте до/или върху компресоралеснозапалими, найлонови или платнени предмети.
- Не почиствайте машината с леснозапалими течности или разтворители. За целта използвайте единствено леко навлажнена кърпа, но едва след като сте се уверили, че щепселът е изваден от електрическия контакт.
- Компресорът е предназначен за сгъстяване на въздух. Не използвайте други видове газ при работа с тази машина.
- Произведеният от тази машина сгъстен въздух не може да се използва във фармацевтичната, хранително-вкусовата област и в болничните структури, освен, ако предварително не бъде обработен, освен това, не е предназначен за пълнене на водолазни бутилки.
- За да избегнете сериозни изгаряния, не докосвайте никога частите на цилиндровата глава или на тръбопровода по време на или непосредствено след работа.
- Бъдете внимателни при извършването на работата. Бъдете благоразумни. Не се качвайте никога на компресора. Не оставяйте работещия компресор без надзор.
- Не повдигайте компресора посредством телескопичната дръжка (справка 13). Тази дръжка служи само за теглене на апарата.

## **КАКВО ТРЯБВА ДА СЕ ЗНАЕ**

- Този компресор е строен за отношение на **неравномерност на работния режим, укавано върху таблицата за технически данни**, (напр. S3 50 % означава 5 минути работа и 5 минути покой), с цел да се избегне прегряване на електродвигателя. В такъв случай, се включва термозащитата, с която е снабден двигателят и при прекалено висока температура, вследствие на прекомерното поглъщане на електрическа енергия, напрежението се прекъсва автоматически.
- Всички компресори са снабдени с осигурителен клапан, който влиза в действие при аномалии в действието на пневматичното реле и гарантира безопасността на машината.  
Предпазният клапан е настроен за предотвратяване на свързването във въздушните резервоари. Този клапан е фабрично настроен и няма да се задейства, освен ако налягането в резервоара не достигне това налягане. Не се опитвайте да регулирате или елиминирате това предпазно устройство.

## **2. ОПИСАНИЕ НА УРЕДА (фиг. 1)**

1. Всмукателен въздушен филтър
2. Резервоар със сгъстен въздух
3. Изпускателен винт за кондензна вода
4. Опорно краче
5. Бързодействащ съединител (регулиран сгъстен въздух)
6. Манометър (отчитане на настроеното налягане)
7. Регулатор на налягането
8. Бутон за вкл./изкл.
9. Дръжка за транспортиране
10. Предпазен вентил
11. Колело
12. Манометър (налягането в котела може да бъде отчетено)
13. Телескопична ръчка

## **3. СЪДЪРЖАНИЕ НА ОПАКОВКАТА**

- Въздушен компресор
- Инструкции за употреба и други документи

## **4. СФЕРА НА ПРИЛОЖЕНИЕ**

Компресорът служи за произвеждането на сгъстен въздух за инструменти, работещи със сгъстен въздух.

Моля, имайте предвид, че нашите уреди съгласно предназначението си не са произведени за промишлена, занаятчийска или индустриална употреба. Ние не поемаме отговорност, ако уредът се използва в промишлени, занаятчийски или индустриални предприятия, както и при равностойни дейности.

Машината трябва да се използва само по предназначението ѝ. Всяка по-нататъшна извън това употреба не е по предназначение. За предизвикани от това щети или наранявания от всякакъв вид отговорност носи потребителят/обслужващото лице, а не производителят.

Всички регулировки на този клапан могат да причинят сериозно нараняване. Ако това устройство се нуждае от сервизно обслужване или поддръжка, свържете се с упълномощен сервизен център.

- По време на свързването на пневматичен инструмент към нагнетателния тръбопровод на компресора, задължително трябва да се прекъсне въздушният поток на изхода на същия тръбопровод.
- Употребата на сгъстен въздух за различни нужди (надуване, пневматични инструменти, боядисване, миене с миешки препарати на водна основа и др.) изисква познаването и спазването на предвидените за всеки отделен случай норми.
- Проверете дали потреблението на въздух и максималното налягане при работа на пневматичния инструмент и тръбите за свързване (с компресора), които ще се използват, са съвместими със зададеното налягане на регулатора на налягането и с количеството въздух, подаван от компресора.
- Експлоатацията на компресора е гарантирана при надморска височина между 0 и 1000 метра.

## **5. УКАЗАНИЯ ЗА МОНТАЖА**

- Проврт урда за транспортни поврди. Евнтуалнит поврди с съобщават вднага на транспортното прдприяти, кото доставило компрсора.
- Монтиранто на компрсора трябва да стан в близост до консуматора.
- Да с избягват дълги въздухопроводи и дълги подвждащи линии (удължня).
- Да с обърн внимани за сух и бзпрашн засмукван въздух.
- Компрсорът да н с монтира във влажно или мокро помщни.
- J Компрсорът мож да с ксплоатира само в подходящи помщни (добр внтилирани, околна тмпература +5°C - +40° C). В помщното н трябва да има нито прах, нито кислини, пари, ксплозивни или възпламними газо.
- J Компрсорът подходящ за приложни в сухи помщни. В участъци, където с работи с водни пръски, използванто му ндопустимо.

## **6. МОНТАЖ И ПУСКАНЕ В ЕКСПЛОАТАЦИЯ**

### **6.1 Монтаж на въздушния филтър (Ако вече не е монтирана)**

Отстранете транспортната запушалка с помоща на отверка или подобно посobie, завинтете въздушния филтър (спр. 1) към уреда и го затегнете добре (фиг. 2a-2b).

Ако е доставена, да се приложи всмукателната тръба на пака на филтъра (Илюстрация 2c).

### **6.2 Включване в мрежата**

Компресорът е снабден с мрежов проводник със защитен контактен щепсел. Включете щепсела на електрическия кабел в контакт, който е с необходимата форма, напрежение и честота и отговаря на действащите

**B**  
**G**

разпоредби. Преди пускането в експлоатация обърнете внимание на това, мрежовото напрежение да съвпадне с работното напрежение според табелката за параметрите на машината. Уверете се, че прекъсвачът ON/OFF не е в позиция I (ON). Дълги захранващи проводници, както и удължители, кабелни барабани и т.н предизвикват пад на напрежението и могат да възпрепятстват пускането на двигателя. При ниски температури под +5 °C пускането на двигателя е затруднено.

### 6.3 Бутон за включване/изключване (фиг. 7-8)

Компресорът се включва чрез издърпване на червения бутон (спр. 8) (Вкл.).

За изключване на компресора червеният бутон (спр. 8) трябва да бъде натиснат (Изкл.).

### 6.4 Настройване на налягането

- С граничното реле за налягане (спр. 7) налягането на манометъра (спр. 6) може да се настрои.
- Настроеното налягане може да се отчете на бързодействащия съединител (спр. 5).

### 6.5 Настройка на пркъсвача за наляган.

Пркъсвача за наляган настроен фабрично.

- При достигане на максимално допустимата стойност (задава се от производителя при контролните изпитния), компресорът спира. Засмуквайки въздух, компресорът автоматически влиза отново в действие тогава, когато налягането падне до долната допустима граница.
- Компресорът продължава да работи съгласно този автоматичен цикъл, докато I/O превключвател е завъртян.

## 7. ПРЕНАСЯНЕ

– Изтеглете телескопичната дръжка, докато се фиксира на мястото си (фиг. 4).

### **⚠ Предупреждение!**

**Телескопичната дръжка е предназначена само за придвижване на устройството (фиг. 5).**

**НЕ вдигайте устройството с дръжката.**

– За да сгънете дръжката, натиснете първите няколко сантиметра, за да се разблокира, след което я плъзнете навътре, докато спре (фиг. 4).

### **⚠ Внимание!**

**Трябва да се вдига от двама човека.**

**Не се опитвайте да вдигате компресора сами.**

**Вдигането на компресора е операция за двама души, изискваща помощта на още един човек.**

**Компресорът се вдига чрез хващането на дръжки 14 и 15 (фиг. 6).**

## 8. ПОЧИСТВАНЕ И ПОДДРЪЖКА

### **⚠ Внимание!**

**Преди всяка работа по почистването и поддръжката издърпайте мрежовия щепсел.**

### **⚠ Внимание!**

**Изчакайте докато компресорът е напълно охладен! Опасност от прегряване!**

### **⚠ Внимание!**

**Преди всяка работа по почистването и поддръжката от котела трябва да се отнеме налягането.**

### 8.1 Почистване

- Пазете защитните съоръжения възможно най-чисти и без прах. Почиствайте уреда с чиста кърпа или го продухвайте със състен въздух при ниско налягане.
- Препоръчваме Ви да почиствате уреда директно след всяка употреба.
- Не използвайте почистващи средства и разтворители; те биха могли да увредят пластмасовите части на уреда. Внимавайте за това да не попадне вода във вътрешността на уреда.
- Маркучът и инструментите за пръскане трябва да се отделят от компресора преди почистване. Компресорът не трябва да бъде почистван с вода, разтворители и др.

### 8.2 Кондензна вода (фиг. 3)

Кондензираната вода трябва да бъде източвана всеки ден чрез отваряне на изпускателния вентил (спр. 3) (на дъното на съда под налягане).

1. Уверете се, че компресорът е изключен.
2. Придържайки го за дръжката, наклонете компресора в посока към изпускателното кранче, по такъв начин, че то да заеме възможно най-ниска позиция.
3. Отворете изпускателното кранче.
4. Задръжте компресора в наклонено положение докато целият конденз изтече от резервоара.
5. Затворете изпускателното кранче.

### **⚠ Внимание!**

**Освободете се от кондензната вода по екологосъобразен начин в съответния предавателен пункт.**

### 8.3 Предпазен клапан (спр. 10)

Предпазният клапан е настроен на максимално допустимото налягане на бутилката със състен въздух.

## ИНТЕРВАЛИ ЗА ПОДДРЪЖКА

РАБОТА	СЛЕД ПЪРВИТЕ 100 ЧАСА	НА ВСЕКИ 100 ЧАСА
Почистване на аспирационния филтър и/или смяна на филтриращия елемент	•	•
Оттичане на конденза от резервоара	Ежедневно и в края на работния ден.	

Не се допуска разместването на предпазния клапан. За да функционира предпазният клапан правилно в случай на нужда, то той трябва да се пуска от време на време. Завъртете шайбата, докато се разхлаби докрай. След това издърпайте шайбата достатъчно силно, докато чуете как състеният въздух излиза (Фиг. 9). След това отпуснете шайбата и я завийте обратно. Предпазният клапан и средата около него винаги трябва да се поддържат чисти и без препятствия.

## 8.4 Съхранение

### **Внимание!** \_\_\_\_\_

*Да се изключи щепсела от контакта, да се разтовари съоръжението и всички инструменти за състен въздух от компресора и да се изведе конденза. Съхранявайте компресора така, че той да не може да бъде пуснат в експлоатация от некомпетентни лица.*

### **Внимание!** \_\_\_\_\_

*Съхранявайте компресора само в суха и недостъпна за некомпетентни лица среда. Не го наклоняйте, съхранявайте го само изправен!*

### **Предупреждение!** \_\_\_\_\_

*Източвайте винаги резервоара, преди да складирате компресора във вертикално положение.*

## 9. ЕКОЛОГОСЪОБРАЗНО ОТСТРАНЯВАНЕ И РЕЦИКЛИРАНЕ



**В съответствие с Директива 2012/19/ЕС относно обезвреждането на отпадъци от електрическо и електронно оборудване (ОЕЕО).**

Символът “зачеркнат контейнер” върху апаратурата или върху опаковката означава, че въпросният продукт трябва да бъде предаден отделно от останалите дом. отпадъци. Затова всеки клиент трябва да предаде вече неизползваната апаратура в оторизираните сервиси за разделно рециклиране на електрическа и електронна техника или съответно в магазина при закупуване на нова, еквивалентна апаратура.

Предаването в оторизираните центрове на вече неизползваната апаратура и пренасочването ѝ съответно към процесите на рециклиране, преработка или унищожаване подпомага за опазването на околната среда и Вашето здраве и спомага за използването и/или рециклирането на материалите, от които е съставена. Неправилното рециклиране на продукта от страна на клиента води до прилагане на съответните административни санкции предвидени от нормативите в сила.

## 10. ВЪЗМОЖНИ АНОМАЛИИ И ДОПУСТИМИ НАЧИНИ ЗА ОТСТРАНЯВАНЕТО ИМ

Аномалия	Причина	Отстраняване
Компресорът се изключва и включва след няколко минути.	Включва се термозащитата – причината е прегряване на двигателя.	Оставете двигателя да се охлади евент. Проветрете помещението.
Компресорът след няколко неуспешни опита за включване, спира.	Включва се термозащитата – причината е прегряване на двигателя (изключване на щепсела по време на действие, недостатъчно захранващо напрежение).	Натиснете прекъсвача за вкл./ изкл. Проветрете помещението. Изчакайте няколко минути и компресорът се включва сам.
Компресорът не се изключва, а се задейства предпазния клапан.	Неправилно функциониране на компресора или неефективност на пресостата.	Изключете щепсела и се обърнете към Сервиз за техническо обслужване.


**Всяка друга намеса трябва да бъде осъществена от упълномощените Сервиси за техническо обслужване, използвайки оригинални резервни части. Увреждането на машината може да навреди на нейната безопасност и води до анулиране на гаранционните условия.**


**B  
G**


## Ova uputstva za upotrebu pažljivo sačuvajte da biste ih kasnije ponovo koristili

### 1. MERE OPREZA PRILIKOM UPOTREBE

Zvučni pritisak izmeren je na odstojanju od 4 m u slobodnom polju i naznačen je na etiketi, koja se nalazi na kompresoru, odgovara jačini zvuka i manji je od 20 dB.

 **Ovaj simbol pokazuje upozorenja koja treba pažljivo pročitati pre korišćenja proizvoda, tako da se spreče moguće telesne povrede korisnika.**

 **Pažnja!** Komprimirani vazduh je potencijalno opasan oblik energije, stoga je potrebno postupiti krajnje oprezno u korišćenju kompresora i opreme.

 **Pažnja!** Kompresor bi mogao nanovo da se pokrene u slučaju nestanka struje i vraćanju napona nakon toga.

#### U SVAKOM SLUČAJU

- Kompresor mora se koristiti u odgovarajućim prostorijama (uz dobro provetravanje i na temperaturi između +5 °C i +40 °C), ni u kojem slučaju na mestima gde je izložen prašini, kiselinama ili pari te eksplozivnim ili zapaljivim plinovima.
- Uvek održavajte sigurnosnu razdaljinu od najmanje 4 metra između kompresora i područja rada.
- Pojava bilo kakvog bojenja sigurnosnog štitnika remena na kompresoru tokom poslova bojenja ukazuje da je razmak premalen.
- Utikač električnog kabela priključite na utičnicu odgovarajućeg oblika, napona i frekvencije koja je proizvedena u skladu sa važećim propisima.
- Za električne produžne kablove koristite kablove najveće dužine 5 metara i preseka kabela ne manjeg od 1,5 mm<sup>2</sup>.
- Treba izbegavati upotrebu dužih produžnih kabela, adaptera i višestrukih utičnica.
- Ako je kabl za napajanje oštećen, proizvođač ili njegova služba za tehničku pomoć ili u svakom slučaju osoba sa sličnim kvalifikacijama moraju ga zameniti kako bi se sprečila opasnost.
- Za izključenje kompresora upotrebljavajte isključivo prekidač I/O.
- Za pomeranje kompresora uvek upotrebljavajte rukohvat.
- Pre prenošenja kompresora vazduha, uvek isključite kabl za napajanje i crevo za vazduh.
- Kod rada kompresor mora biti postavljen na stabilnu i vodoravnu površinu kako.
- Kompresor se mora koristiti samo u vodoravnom položaju, stojeći na točkovima i gumenj podlozi.

#### NI U KOJEM SLUČAJU

- Nikada ne usmeravajte mlaz vazduha prema osobama, životinjama ili vlastitom tijelu. (Uvek koristite zaštitne naočare kako bi zaštitili Vaše oči od predmeta u vazduhu kojeg može podići mlaz vazduha).
- Nikada prema kompresoru ne usmeravajte mlaz koji sadrži tekućine koje raspršujete pomoću alata priključenih na kompresor.
- Kompresor nikada ne upotrebljavajte bosih nogu ili s mokrim rukama ili nogama.
- Nikada ne potežite električni kabl kako bi utikač isključili iz utičnice ili pomerili kompresor.
- Kompresor nikada ne izlažite nepovoljnim vremenskim uvetima (kiša, sunce, magla, sneg).
- Kompresor nikada ne premeštajte dok je rezervoar pod pritiskom.
- Nikada ne izvodite zavarivačke ili mehaničke radove na rezervoaru. U slučaju kvara ili korozije, zamenite ga u potpunosti.
- Kompresor ne smeju upotrebljavati nestručne osobe. Decu i životinje držite na razmaku od područja rada.
- Uređaj nije predviđen za korišćenje od strane osoba (uključujući i decu) sa smanjenim fizičkim, čulnim ili mentalnim sposobnostima ili sa nedovoljno iskustva i znanja osim uz nadzor i pomoć osobe odgovorne za njihovu bezbednost.
- Nadgledajte decu kako bi obezbedili da se ne igraju sa uređajem.
- Nikada u blizini i/ili na kompresor ne stavljajte zapaljive predmete, predmete od Najlona® ili tkanine.
- Nikada ne čistite kompresor zapaljivim tekućinama ili razređivačima. Kompresor čistite samo vlažnom krpom i to nakon što ste se uverili da je isključen iz zidne mrežne utičnice.
- Kompresor je namenjen isključivo za komprimiranje vazduha. Kompresor se ne sme upotrebljavati za drugu vrstu gasa.
- Vazduh komprimiran kompresorom ne sme se upotrebljavati u farmaceutске, prehrambene ili bolničke svrhe osim nakon posebnih obrada. Nije pogodan za punjenje boca sa zrakom za ronioce.
- Da biste izbegli ozbiljne ozljede, nikada ne dodirujte delove glave cilindra ili cevi za vreme ili odmah posle rada.
- Obratite pažnju na rad koji izvodite. Upotrebite zdrav razum. Nikada se ne penjite na kompresor. Ne dozvolite da kompresor radi bez nadzora.
- Ne koristiti teleskopsku dršku za podizanje kompresora. (po osnovi 13). Ova drška isključivo služi da se jedinica vuče tj. pomera.

#### STVARI KOJE TREBA OBAVEZNO ZNATI

- Kako bi izbegli prekomerno pregrijavanje električnog motora, kompresor je konstruiran za rad uz prekide kao što je naznačeno na pločici sa podacima (npr. S3 50 %

znači 5 minuta UKLJUČENO i 5 minuta ISKLJUČENO). U slučaju pregrevanja, automatski se uključuje toplotna zaštita motora, i isključuje napajanje ako je temperatura previsoka zbog preteranog porasta potrošnje električne energije.

- Svi kompresori opremljeni su sigurnosnim ventilom koji se aktivira u slučaju kvara tlačne sklopke kako bi se zajamčila sigurnost delovanja. Bezbednosni ventil se ugrađuje kako bi se izbeglo stvaranje prekomernog pritiska u rezervoarima vazduha. Ovaj ventil je fabrički podešen i neće se aktivirati sve dok pritisak u rezervoaru ne dođe do navedene vrednosti. Ne pokušavajte da podešavate ili uklonite ovaj bezbednosni uređaj. Svako regulisanje ovog ventila može da dovede do ozbiljnih ozleđa. Ako ovaj uređaj treba da se popravi ili

treba da se sprovede redovno održavanje, obratite se Ovlašćenom servisnom centru.

- Kada priključujete pneumatski alat na cev za komprimirani vazduh koji isporučuje kompresor, obavezno se mora prekinuti protok vazduha kroz cev.
- Upotreba komprimiranog vazduha za različite predviđene svrhe (naduvavanje, pneumatski alati, lakiranje, pranje detergentsima na osnovi vode, itd.) zahteva znanje i poštovanje pravila utvrđenih za svaku pojedinu namenu.
- Molimo vas da se uverite da su potrošnja vazduha i maksimalan radni pritisak pneumatskoga alata i priključnih cevi (s kompresorom) u skladu sa pritiskom postavljenim na regulatoru pritiska i količinom vazduha iz kompresora.
- Performanse kompresora su garantovane za rad na između 0 i 1000 metara nadmorske visine.

## 2. OPIS UREĐAJA (Slika 1)

1. Usisni filter za vazduh
2. Posuda pod pritiskom
3. Zavrtanj za ispuštanje kondenzovane vode
4. Nogica za oslonac
5. Brza spojka (regulisani komprimovani vazduh)
6. Manometar (možete da očitajte podešeni pritisak)
7. Regulator pritiska
8. Prekidač za uključivanje/isključivanje
9. Ručka za transport
10. Sigurnosni ventil
11. Točak
12. Manometar (možete da očitajte pritisak u posudi)
13. Teleskopska drška

## 3. SADRŽAJ PAKOVANJA

- Vazdušni kompresor
- Priručnik sa uputstvima i drugi dokumenti

## 4. OBLAST PRIMENE

Kompresor služi za proizvodnju komprimovanog vazduha za pokretanje alata.

Mašina sme da se koristi samo prema svojoj nameni. Svako drugačije korišćenje nije u skladu s namenom. Za štete ili povrede bilo koje vrste koje iz toga proizlaze odgovoran je korisnik, a ne proizvođač.

Molimo da obratite pažnju na to da naši uređaji nisu konstruisani za korišćenje u komercijalne svrhe kao ni u zanatu i industriji. Ne preuzimamo garanciju ako se uređaj koristi u zanatskim ili industrijskim.

## 5. UPUTSTVA ZA POSTAVLJANJE

- Proverite uređaj na transportna oštećenja. Eventuelne štete odmah prijavite transportnom preduzeću koje je kompresor dopremilo.
- Kompresor biste trebali da postavite u blizini potrošača.
- Izbegavajte dugačke vodove za vazduh i dugačke kablove (produžni kabl).
- Pazite da usisni vazduh bude suv i čist.
- Nemojte da postavljate kompresor u vlažnoj ili mokroj prostoriji.
- Kompresor sme da se pogoni samo u prikladnim prostorijama (dobro provetranim, pri temperaturi okoline +5°C do +40°C). U prostoriji ne sme da bude prašine, kiselina, para, eksplozivnih ili zapaljivih gasova.
- Kompresor je namenjen za rad u suvim prostorijama. U prostorijama, u kojima se radi s vodom koja prska, rad nije dozvoljen.

## 6. PUŠTANJE U POGON

### 6.1 Montaža filtra za vazduh (Ako nije već postavljena)

Pomoću odvijača ili sl. odstranite čepove za transport i pričvrstite filter za vazduh (ref. 1) na uređaj (sl. 2a-2b). Ako je isporučeno, umetnite usisnu cev u poklopac filtera (slika 2c).

### 6.2 Mrežni priključak

Kompresor je opremljen mrežnim kablom s utikačem sa zaštitnim kontaktom. Utikač električnog kabla priključite na utičnicu odgovarajućeg oblika, napona i frekvencije koja je proizvedena u skladu sa važećim propisima. Pre puštanja u pogon pripazite na to da li mrežni napon odgovara pogonskom naponu navedenom na tipskoj pločici mašine. Uverite se da prekidač ON/OFF **nije** u položaju I (ON). Dugački dovodni kao i produžni kablovi, kolutovi za kablove itd. mogu da prouzroče pad napona i spreče pokretanje motora. Kod temperatura ispod +5°C zbog teške pokretljivosti ugroženo je pokretanje motora.

R  
S

### 6.3 Prekidač za isključivanje / uključivanje (sl. 7-8)

Izvlačenjem dugmeta (ref. 8) kompresor se uključuje. Da biste isključili kompresor, mora se pritisnuti dugme (ref. 8).

### 6.4 Podešavanje pritiska

- Pomoću regulatora za pritisak (ref. 7) može da se podese pritisak na manometru (ref. 6).
- Podešeni pritisak može da se koristi na brznoj spojci (ref. 5).

### 6.5 Podešavanje prekidača za pritisak

Prekidač za pritisak je podešen fabrički.

- Nakon postizanja nastavljene vrednosti (tvornički podešeno tokom ispitivanja) kompresor se zaustavlja. Zbog potrošnje vazduha kompresor se pokreće automatski, kada je postignuta donja podešena vrednost.
- Kompresor nastavlja da radi, po ovom automatskom ciklusu, sve dok se ne obrne dugme I/O.

## 7. TRANSPORT

- Izvlačite teleskopsku ručicu dok se ne blokira uz zvuk kliktanja (Sl. 4).

**⚠ Upozorenje!** \_\_\_\_\_

**Teleskopska ručica služi samo da bi se jedinica vukla (Sl. 5).**

**NE podižite jedinicu pomoću ove ručice.**

- Da biste uvukli ručicu, pritisnite za prvih nekoliko inča da bi se odblokirala, a zatim je klizanjem uvlačite dok se ne zaustavi (Sl. 4).

**⚠ Pažnja!** \_\_\_\_\_

**Za podizanje su potrebne dve osobe.**

**Ne pokušavajte sami da podignete kompresor.**

**Podizanje kompresora je operacija za dve osobe za koju je potrebna pomoć drugog lica. Kompresor se podiže držanjem za rukohvate 14 i 15. (Sl. 6).**

## 8. ČIŠĆENJE I ODRŽAVANJE

**⚠ Pažnja!** \_\_\_\_\_

**Pre svih poslova čišćenja i održavanja izvucite mrežni utikač iz utičnice.**

**⚠ Pažnja!** \_\_\_\_\_

**Sačekajte dok se kompresor u potpunosti ne ohladi! Opasnost od opekotina!**

**⚠ Pažnja!** \_\_\_\_\_

**Pre svih poslova čišćenja i održavanja iz kotla mora da se ispusti pritisak.**

### 8.1 Čišćenje

- Zaštitne naprave držite što čistima od prašine i prljavštine. Istrljajte uređaj čistom krpom ili ga izdvojite komprimovanim vazduhom pod niskim pritiskom.
- Preporučamo da očistite uređaj odmah nakon svake upotrebe.
- Nemojte koristiti rastvore i sredstva za čišćenje; oni bi mogli da oštete plastične delove uređaja. Pripazite na to, da u unutrašnjost uređaja ne dospe voda.
- Crevo i alati za prskanje moraju se pre čišćenja odvojiti od kompresora. Kompresor ne sme da se čisti vodom, rastvorima ili sličnim.

### 8.2 Kondenzovana voda (Slika 3)

Kondenzirana voda treba da se prazni svaki dan tako da se otvori ventil za pražnjenje (ref. 3) (na dnu rezervoara pod pritiskom).

1. Proverite da li je kompresor isključen.
2. Držajući ga za ručicu, nagnite kompresor prema ispusnom ventilu na način da slavina bude u najnižem položaju.
3. Otvorite ispusni ventil.
4. Zadržite kompresor nagnut sve dok sva kondenzacija ne izadje iz rezervoara.
5. Zatvorite ispusni ventil.

**⚠ Pažnja!** \_\_\_\_\_

**Zbrinite kondenzovanu vodu u skladu s očuvanjem okoline na za to određenom sakupljalištu.**

### 8.3 Sigurnosni ventil (ref. 10)

Sigurnosni ventil podešen je na najveći dopušten pritisak posude.

Nije dozvoljeno korigovanje sigurnosnog ventila. Da bi

R  
S

## INTERVALI ODRŽAVANJA

FUNKCIJA	NAKON PRVIH 100 SATI	SVAKIH 100 SATI	
Čišćenje usisnog filtra i/ili zamena filtra	•	•	
Pražnjenje kondenzata iz rezervoara	Svakodnevno i posle rada.		



sigurnosni ventil pravilno funkcionisao, povremeno ga treba aktivirati. Okrenite alku tako da je u potpunosti otpustite. Zatim povucite alku sa dovoljno snage dok ne čujete kako izlazi komprimovani vazduh (sl. 9). Zatim otpustite alku i ponovo je zavijte.

Uvek održavajte sigurnosni ventil i njegovu okolinu čistim i bez prepreka koje mogu da ometaju njegov rad.

#### 8.4 Skladištenje

##### Pažnja!

*Izvadite utikač iz utičnice, ispraznite uređaj i sve alate komprimovanog vazduha priključeni na njega i ispraznite kondenzat. Spremite kompresor tako, da ga ne mogu koristiti lica koja nemaju odobrenje za to.*

##### Pažnja!

*Čuvajte kompresor na suvom mestu gde je nedostupan licima koja nemaju odobrenje za rad. Nemojte ga prevrtati, čuvajte ga u stojećem položaju.*

##### Upozorenje!

*Pre postavljanja kompresora u vertikalni položaj, uvek ispraznite rezervoar.*

## 9. ZBRINJAVANJE I RECIKLOVANJE



**U skladu sa Direktivom 2012/19/EU o odlaganju otpada električne i elektronske opreme (WEEE).**

Simbol preškrabanog kontejnera, koji se nalazi na aparatu ili na pakovanju, pokazuje da proizvod po isteku svog roka trajanja mora biti odstranjen odvojeno od ostalih otpadaka.

Korisnik, znači, mora da odnese aparat koji više nije upotrebljiv, u odgovarajuće deponije za skupljanje otpada elektro i elektronskih aparata, ili da odnese aparat kod preprodavaca u momentu kupovine novog istovetnog aparata.

Pravilno odstranjivanje otpadaka, radi dalje reciklaže, i koje je kompatibilno sa okolinom, doprinosi da se izbegnu svi mogući negativni efekti na okolinu i zdravlje gradjanina i omogućava ponovu upotrebu ili reciklažu materijala od kojih su sačinjeni aparati.

Nepravilno uklanjanje proizvoda od strane korisnika, dovodi do primene administrativnih sankcija koje su predviđene vazecom normom.

## 10. MOGUĆI PROBLEMI U RADU I ODGOVARAJUĆE OZVOLJENE MERE ZA POMOĆ

Smetnje	Uzrok	Pomoć
Kompresor se zaustavi i nakon nekoliko minuta ponovo počne raditi.	Aktiviranje toplotne zaštite zbog pregrevanja motora.	Pustite da se kompresor ohladi. Prezračite prostor.
Nakon više pokušaja stavljanja u pogon kompresor se zaustavi.	Aktiviranje termalne zaštite zbog pregrevanja motora (izvlačenje utikača u toku pogona, niski napon napajanja).	Aktivirajte prekidač uključenje / isključenje. Provetrite prostor. Nekoliko minuta pričekajte, da se kompresor ponovo stavi u pogon.
Kompresor se ne zaustavi i sigurnosni ventil se aktivira.	Nepravilan rad kompresora ili neispravnost prekidača za pritisak.	Utikač kabela izvucite iz utičnice i obavestite servisno mesto.

**Sve ostale vrste popravaka smeju obavljati ovlašteni servisni centri uz upotrebu originalnih delova. Zahvati na kompresoru mogu narušiti njegovu sigurnost te u bilo kojem slučaju uzrokuju poništavanje garancije.**



## Išsaugokite šią vartotojo instrukciją, kad ateityje galėtumėte ja pasinaudoti

### 1. ATSARGUMO PRIEMONĖS NAUDOJIMO METU

Triukšmo lygis išmatuotas 4 m. atstumu atvirame lauke atitinka Triukšmo lygį, pateiktą etiketėje ant kompresoriaus iš jo atėmus 20 dB.

**⚠ Šis simbolis nurodo turimas atidžiai perskaityti pastabas prieš pradėdant naudoti produktą tam, kad būtų išvengta galimos fizinės žalos vartotojui.**

**⚠ Dėmesio!** \_\_\_\_\_

Suspaustas oras yra potencialiai pavojinga energijos forma, todėl reikia būti ypač atsargiems naudojant kompresorių ir papildomus prietaisus.

**⚠ Dėmesio!** \_\_\_\_\_

Kompresorius gali įsijungti po to kai dingsta ir vėl iš naujo įsijungia elektros srovė.

**⚠ SVARBU ŽINOTI** \_\_\_\_\_

- Kompresorius turi būti naudojamas tinkamose vietose (gerai vėdinamose, nedulkėtose patalpose, kur aplinkos oro temperatūra būna tarp +5 °C ir +40 °C) ir niekada nenaudokite aplinkose, kurių ore gali būti rūgščių, garų, sprogančiųjų ar degių dujų.
- Visada išlaikykite bent 4m. saugų atstumą tarp kompresoriaus ir darbo vietos.
- Spalvos, atsiradusios ant kompresoriaus diržinės pavaros apsauginio gaubto dažymo operacijų metu reiškia, kad atstumas tarp kompresoriaus ir darbo vietos yra per mažas.
- Elektros laido kištuką jungti į rozetę, tinkamą pagal formą, įtampą ir dažnį ir atitinkančią galiojančius normatyvus.
- Naudoti prailgintuvus su elektriniu laidu ne ilgesnius nei 5 m. ir su laido pajėgumu ne mažesniu nei 1.5 mm<sup>2</sup>.
- Nepatariama naudoti ilgintuvų, skirtingų pagal ilgį ir kelių sujungimų ir sekcijų.
- Jei pažeistas maitinimo laidas, jį turi pakeisti gamintojas, jo techninės pagalbos tarnyba arba panašios kvalifikacijos asmuo, kad būtų išvengta bet kokios rizikos.
- Norėdami išjungti kompresorių visada naudokite tik jungiklį I/O.
- Norėdami perkelti kompresorių į kitą darbo vietą visada naudokite tempimo rankenėlę.
- Prieš transportuodami oro kompresorių, visada atjunkite maitinimo kabelį ir oro padavimo žarną.
- Veikiantis kompresorius turi būti pastatytas ant stabilios ir horizontalios atramos.
- Kompresorius turi būti tik horizontalioje padėtyje, atremtas į atraminius ratus ir gumines atramas.

**⚠ KO NEGALIMA DARYTI** \_\_\_\_\_

- Niekada nenukreipkite suspausto oro srovės į žmones, gyvūnus arba į save (Naudoti apsauginius akinius tam, kad apsaugotumėte akis nuo oro srovės pakeltų nešvarumų).
- Niekada nenukreipkite prie kompresoriaus prijungtų įrankių purškiamo skysčio į patį kompresorių.
- Nelieskite kompresoriaus mechanizmų drėgnomis rankomis ir basomis ar drėgnomis kojomis.
- Niekada netraukite už elektros laido, norėdami ištraukti kištuką iš rozetės ar norėdami patraukti kompresorių.
- Nepalikite kompresoriaus po atviru dangumi. Atmosferiniai veiksniai: lietus, saulė, rūkas, sniegas yra pavojingi.
- Netransportuokite kompresoriaus prieš tai neišleidus suspausto oro iš resiverio.
- Nevirinkite arba mechaniškai neremontuokite oro resiverio. Jei ant resiverio matomi defektai ar rūdys, resiverį reikia nedelsiant pakeisti nauju.
- Neleiskite naudotis kompresoriumi nekompetetingiems asmenims. Prižiūrėkite, kad vaikai ar gyvūnai nepatektų arti darbo vietos.
- Šis prietaisas nėra skirtas naudoti asmenims (įskaitant vaikus) su ribotais fiziniais, jutimo arba protiniais sugebėjimais, taip pat asmenims, kuriems trūksta patirties bei žinių, išskyrus atvejus, kai šie asmenys yra prižiūrimi arba juos apmoko asmuo, atsakingas už jų saugą.
- Vaikai turi būti prižiūrimi, kad nežaistų su prietaisu.
- Nedėkite užsidegančių, nailoninių ar medžiaginių daiktų šalia ir/arba ant kompresoriaus.
- Nevalykite kompresoriaus su degiais skysčiais ar tirpikliais. Valykite tik su drėgnu audeklo gabalėliu, įsitikinus, kad elektros kištukas ištrauktas iš maitinimo tinklo.
- Kompresorius skirtas tiekti suspaustą orą. Nenaudokite jo kitų dujų suspaudimui.
- Suspaustas oras, pagamintas šiuo kompresoriumi, nenaudotinas farmacijos, maisto, ligoninių sektoriuose ar oro balionų užpildymui. Naudojant orą šiems tikslams, jis turi būti specialiai apdorojamas (filtruojamas, sausinamas).
- Kad nenusidėgintumėte, niekada nelieskite cilindro galvutės dalių ar vamzdžių darbo metu ar iškart po jo.
- Atkreipkite dėmesį į darbą, kuris yra atliekamas. Naudokitės sveiku protu. Niekada nelipkite ant kompresoriaus. Neleiskite kompresoriui veikti be priežiūros.
- Negalima kelti kompresoriaus už teleskopinės rankenos (13 nuoroda). Ši rankena turi būti naudojama tik traukiant įrenginį.

**⚠ PRIVALOMA ŽINOTI** \_\_\_\_\_

- Šis kompresorius nėra skirtas nepertraukiamam darbui. Kad nepažeistų elektros variklis, kompresorius turi veikti su pertraukomis, kaip nurodyta ant kompresoriaus techninių duomenų lentelės (pavyzdžiui S3 50 % reiškia 5 min darbo ir 5min pertrauka).

Variklio perkaitimo atveju, suveiks temperatūros apsauga (integruota kompresoriuje), kuri automatiškai išjungs maitinimą.

- Visi kompresoriai turi apsauginį vožtuvą, kuris pradeda veikti tuo atveju, kai sugenda slėgio relė. Apsauginis vožtuvas apsaugo oro baką nuo viršslėgio. Šis vožtuvas gamykloje nustatytas ir nesuveiks, kol bako slėgis nepasieks šio lygio. Nebandykite reguliuoti ar pašalinti šio apsaugos įtaiso. Bet kokie šio vožtuvo pakeitimai gali sukelti didelės žalos. Jei šiam įtaisui reikia taisymo ar techninės priežiūros, kreipkitės į įgaliotą aptarnavimo centrą.
- Norint prijungti pneumatinį įrankį prie žarnos, sujungtos su kompresoriumi, būtina užsukti išeinančio iš resiverio

oro ventilių arba reikia naudoti saugias greitąsias jungtis, jungiančias įrankį su žarna.

- Naudojant suspaustą orą skirtingiems tikslams (nupūtimas, pneumatiniai įrankiai, lakavimas, plovimas naudojant plovimo skysčius ir t.t.) reikia žinoti ir laikytis atskiriems atvejams numatytų normatyvų.
- Įsitikinti, kad oro sunaudojimas ir maksimalus norimo naudoti pneumatinio įrankio ir jungiamųjų vamzdžių (su kompresoriumi) darbo slėgis atitinka slėgio regulatoriaus nustatytą slėgį bei kompresoriaus tiekiamą oro kiekį.
- Kompresoriaus našumas garantuojamas veikimui tarp 0 ir 1 000 metrų virš jūros lygio.

## 2. SCHEMOS IŠDĖSTYMAS (Pav. 1)

1. Oro filtro įsiurbimas
2. Slėginis indas
3. Drenažo sraigtas kondensato vandeniui
4. Atraminė kojelė
5. Greito blokavimo mova (sureguliuotas suspaustas oras)
6. Slėgio rodiklis (rodo dabartinį indo slėgį)
7. Slėgio regulatorius
8. ON / OFF (įjungti / išjungti) jungiklis
9. Transportavimo rankena
10. Apsauginė sklendė
11. Ratas
12. Slėgio rodiklis (rodo dabartinį indo slėgį)
13. Teleskopinė rankena

## 3. PAKUOTĖS TURINYS

- Oro kompresorius
- Instrukcijų vadovas ir kiti dokumentai

## 4. NAUDOJIMO SRITIS

Kompresorius yra skirtas gaminti suspaustą orą įrankiams, veikiantiems suspaustu oru.

Prašome įsidėmėti, kad mūsų įrangą neskirta naudoti reklamos, prekybos ar pramonės tikslams. Naudojant mūsų įrangą reklamai, prekybai arba pramonei, mūsų garantija nebus taikoma.

Įranga gali būti naudojama tik nurodytiems tikslams. Bet koks kitas naudojimas yra laikomas netinkamu naudojimu. Netinkamai naudojant įrangą pats naudotojas arba operatorius, bet ne gamintojas bus atsakingas už padarytą žalą, traumas ir visss kitas pasekmes.

## 5. KOMPRESORIAUS MONTAVIMO NURODYMAI

- Patikrinkite ar mašina po transportavimo nėra apgadinta. Jei pastebėsite žalą, nedelsiant susisiekiite su kompresorių pristatūsiu įmone.
- Kompresorius turi būti pastatytas šalia dirbančio vartotojo.
- Venkite ilgų oro ir elektros tiekimo linijų (ilgintuvų).
- Įsitinkite, kad įsiurbiamas oras yra sausas ir švarus.
- Nestatykite kompresoriaus nestabiliuose ir drėgnose vietose.
- Kompresorius gali būti naudojamas tik tam skirtose vietose (gera ventiliacija ir tinkama temperatūra nuo +5°C iki +40°C). Tose patalpose negali būti dulkių, rūgščių, garų, sprogių arba degių dujų.
- Kompresorius yra sukurtas naudoti sausose patalpose. Draudžiama kompresorių naudoti vietose, kuriose gali būti purškiamas vanduo.
- Prieš pradėdant darbą su prietaisu, būtina kompresoriaus pompoje patikrinti tepalų lygį.

## 6. PALEIDIMAS

### 6.1 Oro filtro montavimas (Jei dar nėra surinktas)

Pašalinkite transportavimo fiksatorių atsuktuvu arba kitu panašiu įrankiu ir atsargiai privirtinkite kompresorių prie įrangos (Pav. 2a-2b).

Įstatykite siurbimo vamzdelį į filtro dangtelį (2c pav.), jei pridėdamas.

### 6.2 Įtampa

Kompresorius yra aprūpintas pagrindiniu kabeliu, su nuo elektros apsaugančiu jungikliu. Elektros laido kištuką jungti į rozetę, tinkamą pagal formą, įtampą ir dažnį ir atitinkančią galiojančius normatyvus. Prieš pradėdami naudoti mašiną įsitinkite ar pagrindinė srovė atitinka srovę, nurodytą įtampos lentelėje. Įsitinkite, kad ON / OFF jungiklis **nebūtų „I (ON)“** padėtyje. Ilgi jungiamieji kabeliai, ilgintuvai, kabelių ritės ir t.t. gali sumažinti elektros srovę. Tai gali stabdyti variklį. Prie žemesnės nei

+5°C temperatūros sušalusi variklio sistema gali neleisti paleisti variklį.

### 6.3 On / Off (įjungti / išjungti) jungiklis (Pav. 7-8)

Kompresorius įjungiamas pastumiant jungiklį (8 nuor.) į I padėtį (On).

Norint išjungti kompresorių, reikia pastumti jungiklį (8 nuor.) į O padėtį (Off).

### 6.4 Slėgio reguliavimas

- Slėgį galite reguliuoti naudodami ant skydelio esantį slėgio reguliatorių (7 nuor.).
- Nustatytas slėgis gali būti naudojamas iš greito blokavimo movos. (5 nuor.).

### 6.5 Slėgio jungiklio nustatymas

Slėgio jungiklis yra nustatomas gamykloje.

- Pasiekęs aukščiausią gradacijos laipsnį (nustatyto gamintojo patikrinimo metu) kompresorius sustoja. Naudodamas orą kompresorius automatiškai vėl pradeda dirbti kai pasiekiamas žemiausias gradacijos laipsnis.
- Kompresorius toliau dirba atlikdamas automatinį ciklą, kol jis nėra pertraukiamas jungikliu I/O.

## 7. GABENIMAS

– Traukite teleskopinę rankeną, kol ji užsifiksuos (4 pav.).

### **Perspėjimas!**

**Teleskopinė rankena skirta tik įrenginiui traukti (5 pav.).**

**NEKELKITE įrenginio laikydami už šios rankenos.**

– Norėdami sutraukti rankeną, spustelėkite pirmus kelis centimetrus, kad išblokuotumėte, tada stumkite rankeną, kol ji sustos (4 pav.).

### **Dėmesio!**

**Kelti turi du asmenys.**

**Nemėginkite kelti kompresoriaus patys.**

**Kompresoriaus kėlimo veiksmą turi atlikti du žmonės, todėl jį atlikdami pasitelkite kitą asmenį. Kompresorius turi būti keliamas suėmus už rankenų 14 ir 15. (6 pav.).**

## 8. VALYMAS IR PRIEŽIŪRA

### **Dėmesio!**

**Prieš atlikdami priežiūros ir valymo darbus, išjunkite visus prietaisus.**

### **Dėmesio!**

**Palaukite kol kompresorius visiškai atvės. Galite nudegti!**

### **Dėmesio!**

**Prieš atlikdami priežiūros ir valymo darbus, išleiskite visa orą iš slėginio indo.**

### 8.1 Valymas

- Apsaugos priemonės laikykite kuo toliau nuo nešvarumų ir purvo. Valykite įrangą su švariu skudurėliu arba nupūskite nešvarumus bei dulkes suspaustu žemo slėgio oru.
- Mes rekomenduojame jums išvalyti įrenginius iš kart kai baigsite juos naudoti.
- Nenaudokite valymo priemonių ir tirpiklių; jie gali pažeisti įrenginio plastikines dalis. Saugokite, kad į įrenginio vidų nepratekėtų vanduo.
- Prieš valymo darbus privalote nuo kompresoriaus atjungti žarną ir purškimo įrankius. Nevalykite kompresoriaus vandeniu arba tirpikliais.

### 8.2 Vandens kondensatas (pav. 3)

Kondensatas turi būti išleidžiamas kiekvieną dieną, atidarant išleidimo vožtuvą (3 nuor.) (slėgio indo apačioje).

1. Patikrinkite, kad kompresorius būtų išjungtas.
2. Laikydami už rankenos, paverskite kompresorių į išleidimo vožtuvo pusę, kad jis atsidurtų bako apačioje.
3. Atsukti nuleidimo čiaupą.
4. Laikyti kompresorių pasvirusį iki tol, kol iš bako bus nuleista visa kondencacija.
5. Užsukti išleidimo vožtuvą.

### **Dėmesio!**

**Išpilkite kondensato vandenį į saugias, aplinkai nekenkiančias vietas.**

### 8.3 Apsauginis vožtuvas (10 nuor.)

Apsauginė sklendė sumontuota aukščiausioje leistiname slėginio indo lygyje.

Draudžiama reguliuoti apsauginę sklendę. Norėdami

## TECNINĖS PRIEŽIŪROS INTERVALAI

FUNKCIJA	PO PIRMŲ 100 VALANDŲ	KAS 100 VALANDŲ	
Įsiurbiamo oro filtro valymas ir/arba filtruojančio elemento pakeitimas	•	•	
Kondensato pašalinimas iš oro resiverio	Kasdien ir baigus darbą.		

užtikrinti tinkamą darbą, kaskart įjunkite apsauginį vožtuvą. Pasukite žiedinę veržlę, kol visiškai atsilaisvins. Patraukite veržlę pakankamai stipriai, kol išgirsite išeinantį suspaustą orą (9 pav.). Tada atleiskite žiedinę veržlę ir vėl prisukite. Apsauginį vožtuvą ir zoną aplink visada laikykite švarius ir be trukdžių.

#### 8.4 Laikymas

**⚠ Dėmesio!** \_\_\_\_\_

*Ištraukite kištuką iš lizdo, išleiskite orą iš prietaiso ir visų suslėgto oro įrankių, prijungtų prie jo, ir išleiskite kondensatą. Išjunkite kompresorių ir įsitikinkite, kad jis yra apsaugotas ir joks pašalinis asmuo negalės jo įjungti.*

**⚠ Dėmesio!** \_\_\_\_\_

*Kompresorių laikykite tik sausose vietose, jis negali būti prieinamas pašaliniais asmenimis.*

**⚠ Paspėjimas!** \_\_\_\_\_

*Prieš sandėliuodami kompresorių vertikaliajoje padėtyje visada išleiskite talpyklos turinį.*

## 9. ŠALINIMAS IR PERDIRBIMAS



**Vadovaujantis Direktyva 2012/19/ES dėl elektros ir elektroninės įrangos atliekų (EEJA) šalinimo.**

Užbraukto konteinerio simbolis, esantis ant įrangos ar jos pakuotės nurodo, kad toks produktas eksploatacijos pabaigoje turi būti šalinamas atskirai nuo kitų atliekų.

Dėl šios priežasties vartotojas privalės pasirūpinti nebenaudojamos įrangos pristatymu į specializuotus elektroninių ir elektrotechninių atliekų surinkimo centrus arba grąžinimu platintojui naujos analogiškos įrangos pirkimo metu (santykis vienas prie vieno).

Tinkamas diferencijuotas atliekų surinkimas bei pakartotinis nebenaudojamos įrangos utilizavimas yra labai reikšmingas ir padeda išvengti galimų neigiamų pasekmių aplinkai ir asmenų sveikatai, be to skatina medžiagų, naudojamų įrangos gamyboje, perdirbimą.

Dėl neleistino šio produkto pašalinimo gali būti taikomos galiojančios administracinės sankcijos.

## 10. GALIMI SUTRIKIMAI IR VEIKSMAI JUOS PAŠALINTI

Sutrikimas	Priežastis	Veiksmai
Kompresorius sustoja ir po keletos minučių automatiškai pradeda veikti.	Įsijungia terminė apsauga; priežastis - perkaito variklis.	Leiskite kompresoriui atvėsti. Išvėdinti patalpas.
Kompresorius po keletos bandymų įsijungti, sustoja.	Įsijungia terminė apsauga dėl variklio perkaitimo (kištuko atsijungimas darbo metu, menka maitinimo įtampa).	Paspausti įjungimo-išjungimo jungiklį. Išvėdinti patalpą. Palaukti keletą minučių ir kompresorius pasileis automatiškai.
Kompresorius nesustoja ir suveikia apsauginis vožtuvas.	Nereguliarus kompresoriaus veikimas arba slėgio jungiklio veikimo sutrikimas.	Ištraukti kištuką ir kreiptis į paslaugų centrą.

**Bet koks kitas remontas turi būti atliktas įgaliotų Aptarnaujančios įmonės atstovų, naudojant tik originalias dalis. Savavališkas kompresoriaus ardymas, remontavimas kelia pavojų, o suteikta garantija netenka galiojimo.**

## Hoidke käesolev kasutusjuhend alles, et saaksite seda tulevikus kasutada

### 1. OHUTUSABINÕUD TÖÖTADES KOMPRESSORIGA

4 m kauguselt avaväljakul mõõdetud AKUSTIKA RÕHU väärtus vastab AKUSTIKA VÕIMSUSE väärtusele, mis on ära toodud kompressori etiketil, miinus 20 dB.

**⚠ See sümbol näitab ära märkused, mis tuleb hoolikalt läbilugeda enne toote kasutamist selleks, et vältida kasutaja võimalikke füüsilisi vigastusi.**

**⚠ Tähelepanu!** \_\_\_\_\_

Suruõhk on potentsiaalselt ohtlik energiavorm, selle pärast tuleb kompressori ja lisaseadeldiste kasutamisel olla eriti ettevaatlik.

**⚠ Tähelepanu!** \_\_\_\_\_

Kompressor võib elektrivoolu katkemisel seiskuda ja elektrivoolu sisselülitumisel uuesti käivituda.

**⚠ MIDA TULEKS TEHA** \_\_\_\_\_

- Kompressorit tuleb kasutada üksnes selleks sobivas (hästi ventileeritud, temperatuuriga, mis jääb +50 C ja +40 C vahele) töökeskkonnas, kus puudub juurdepääs tolmule, hapetele ning süttimis- ja söövitusohtlikele gaasidele.
- Soovituslik vahemaa kompressori ning töökoha vahel on ca 4 m.
- Värvimistöödel annavad kompressori liiga lähedastest asukohast töökoha suhtes märku värvipritsmed rihmaratta labadel.
- Sisestage elektrijuhme pistik oma kuju, pinge ja sageduse ning kehtivatele normatiividele vastavasse pesasse.
- Pikendusjuhtmed ei tohi olla pikemad kui 5 m ja juhtmevõimsus mitte alla 1.5mm<sup>2</sup>.
- Samuti pole soovitatav kasutada erineva pikkusega pikendusjuhtmeid, adaptereid ja mitmepistikulisi pesasid.
- Kui toitekaabel on kahjustatud, peab ohutuse tagamiseks selle asendama tootja või tema tehnilise abi teenindus või isik, kellel on sarnane kvalifikatsioon.
- Kompressori väljalülitamiseks kasutage alati ja ainult I/O lüliti.
- Kompressori liigutamiseks kasutage käepidet.
- Alati enne transportimist ühendage kompressori küljest lahti toitejuhe ja õhuvoolik.
- Kompressor peab töötades asetsema horisontaalsel ja tasasel pinnal.
- Kompressorit tohib kasutada ainult horisontaalasendis, toetudes ratastele ja kummijalgadele.

**⚠ MIDA EI TOHIKS TEHA** \_\_\_\_\_

- Ärge suunake suruõhku inimeste, loomade ega ka enda kehaosade suunas. (Töötades kasutage kaitseprille kaitsemaks silmi surve poolt üles puhutud võõrkehade

east.).

- Ärge suunake suruõhutooristadega pihustatavaid vedelikke kompressori suunas.
- Elektrilöögi vältimiseks ärge puudutage kompressorit märgade kätega ega paljajalu olles.
- Kompressori toitekaabli pistikupesast väljatõmbamiseks või seadme ümberpaigutamiseks hoidke kinni pistikust, mitte juhtmet.
- Ärge jätke kompressorit vihma, päikese, lume vms meelevald.
- Ärge transportige kompressorit siis, kui paak on rõhu all.
- Ärge tehke paagi kallal keevitus- ega mehaanilisi töid. Defektide või korrosiooni märkide ilmnedes tuleb paak täielikult välja vahetada.
- Ärge lubage kompressori lähedale lapsi ega loomi. Ebakompetentsel isikul on kompressori kasutamine keelatud.
- See seade ei ole mõeldud kasutamiseks inimeste poolt (kaasa arvatud lapsed), kelle füüsilised, sensoriaalsed või vaimsed võimed on ebapiisavad, või puudub kogemus ja teadmised, välja arvatud juhul, kui seadme kasutamist puudutataves küsimustes neid jälgib või juhendab nende ohutuse eest vastutav isik.
- Laste puhul peab toimuma järelevalve, et nad seadmega ei mängiks.
- Ärge asetage süttivaid, nailonist või riidest esemeid kompressori kõrvale ega peale.
- Ärge puhastage masinat süttivate vedelike ega lahustega. Kasutage üksnes niisket lappi, olles eelnevalt veendunud, et pistik on elektrikontaktist väljas.
- Kompressor on ette nähtud ainult õhu kokkusurumiseks. Ärge kasutage seadme puhul mingit muud tüüpi gaasi.
- Kompressoriga toodetud suruõhk ei ole piisavalt kvaliteetne kasutamaks seda toiduainete - või ravimitööstuses või haiglates. Selleks tuleb kasutada lisaseadmeid (filtrid jne). Samuti on keelatud täita hingamisõhu suruõhuballoone.
- Tõsiste põletuste vältimiseks ärge kunagi puudutage silindri pea detaile või torusid töö ajal või vahetult pärast seda.
- Olge tööd tehes tähelepanelik. Kasutage ratsionaalset mõtlemist. Kompressori peale minemine on keelatud. Ärge jätke töötavat kompressorit ilma järelevalveta.
- Mitte tõsta kompressorit teleskoopilisest käepidemest (viide 13). Kasutage seda käepidet üksnes komponendi tõmbamiseks.

**⚠ MIDA PEAB KINDLASTI TEADMA** \_\_\_\_\_

- Käesolev kompressor on valmistatud tööks tehnilisel plaadil ära toodud vastavate vaheaegadega (näiteks S3 50 % tähistab 5 minutit tööd ja 5 minutit vaheaega), vältimaks elektrimootori liigset ülekuumenemist. Juhul, kui liiga pideva töö tõttu kompressor siiski kuumeneb üle, rakendub mootori termokaitse ning kompressor lülitub välja.

- Kõik kompressori on varustatud kaitseklapiga, mis rakendub siis, kui rõhuautomaat mingil põhjusel ei lülita kompressorit välja, tagades nii selle turvalisuse. Turvaventili abil saate vältida õhumahutite ülerõhku. Ventili on tehases seadistatud ja ei rakendu enne, kui mahuti rõhk selle väärtuse saavutab. Ärge püüdke seda turvaseadist reguleerida ega eemaldada. Selle ventiili mis tahes muutmine võib põhjustada tõsiseid vigastusi. Kui see seadis vajab hooldust, võtke ühendust volitatud teeninduskeskusega.
- Tööriistade ühendamisel suruõhuvoolikuga kompressori külge peate meeles pidama, et voolikus võib olla rõhk.

Lisaseadeldiste monteerimise ajal on rangelt kohustuslik katkestada õhuvoo väljumine.

- Suruõhu kasutamisel erinevatel ettenähtud kasutamisihtudel (puhumine, pneumaatilised tööriistad, värvimine, pesemine vesilahustega jne.) tuleb tunda ja pidada kinni igat erijuhtu puudutavast normatiivist.
- Kontrollige, et õhu tarbimine ning pneumaatilise instrumendi ja ühendustorude (ja kompressori) kasutatav maksimaalne tööõhk vastavad rõhu regulaatoril valitud rõhu ja kompressori poolt jaotatava õhu kogusele.
- Kompressori töömomadused on tagatud 0–1000 meetri kõrgusel merepinnast.

## 2. SEADME KIRJELDUS (Joonis 1)

1. Õhufilter
2. Paak
3. Kondensaadi väljalaskekork
4. Tugijalas
5. Kiirliitmik (reguleeritud suruõhk)
6. Manomeeter (seadistatud surve näit)
7. Rõhuregulaator
8. Toitelüliti
9. Transpordikäepide
10. Kaitseventil
11. Ratas
12. Manomeeter (Paagi surve näit)
13. Teleskoopkäepide

## 3. PAKENDI SISU

- Õhukompressor
- Kasutusjuhend ja teised dokumendid

## 4. KASUTUSVALDKOND

Kompressor on ette nähtud suruõhu tootmiseks suruõhutööriistade jaoks.

Võtke palun arvesse, et meie seadmed ei ole konstrueeritud ettevõtluses, käsitööstuses ega tööstuses kasutamise otstarbel. Me ei anna mingit garantiid, kui seadet kasutatakse ettevõtluses, käsitööstuses või tööstuses jt sarnastel tegevusaladel.

Masinat võib kasutada ainult sihipärasel otstarbel. Igasugune teisel otstarbel kasutamine ei ole sihipärane. Kõigi sellest tulenevate kahjude või vigastuste eest vastutab kasutaja/käitaja ja mitte tootja.

## 5. ÜLESSEADMISJUHISED

- Kontrollige, kas seadmel on transpordikahjustusi. Teavitage võimalikest kahjustustest kohe selts transpordiettevõtetele, mille kaudu kompressor tarniti.
- Kompressor tuleb üles seada tarbija lähedusse.
- Vältige pikki õhuvoolikuid ja pikki toitejuhtmeid (pikendusjuhet).
- Hoolitsege selle eest, et sisseimetav õhk oleks kuiv ja tolmuvaba.
- Ärge pange kompressorit üles niiskesse või märga ruumi.
- Kompressorit võib kasutada ainult sobivates ruumides (hästi ventileeritud, temperatuurid +5°C kuni 40 °C). Ruumis ei tohi olla tolmu, happeid, auru ega plahvatavaid või süttivaid gaase.
- Kompressor sobib kuivades ruumides kasutamiseks. Seadet ei tohi kasutada kohtades, kus töötatakse veepihustiga.
- Enne kasutuselevõttu tuleb kontrollida kompressori pumba õlitaset.

## 6. KASUTUSELEVÕTT

### 6.1 Õhufiltri paigaldamine (Kui see pole juba ühendatud)

Eemaldage transpordikork kruvikeeraja vms-ga ja keerake õhufilter (viite 1) seadme külge kinni (joonistel 2a-2b). Kui see on seadmega kaasas, sisestage imitoru filtri kattesse (joonis 2c).

### 6.2 Võrguühendus

Kompressori toitejuhe on varustatud maandusega pistikuga. Sisestage elektrijuhtme pistik oma kuju, pinge ja sageduse ning kehtivatele normatiividele vastavasse pesasse. Enne kasutuselevõttu veenduge, et võrgupinge vastab masina andmesildil toodud tööpingele. Veenduge, et lüliti ON/OFF ei ole asendis **I (ON)**. Pikad toitejuhtmed, pikendusjuhtmed, kaablitrumlid jms põhjustavad pingelangust ja võivad mootori käivitumist takistada. Temperatuuridel alla +5 °C häirib mootori käivitamist hõõrdumine.

### 6.3 Toitelüliti (joonistel 7-8)

Kompressor käivitatakse tõmmates nuppu (viite 8) I asendisse (sisse).

Kompressori välja lülitamiseks tuleb vajutada nupp (viite 8) O asendisse (välja).

### 6.4 Rõhu seadistamine

- Rõhu saab seadistada manomeetri (viite 6) küljesasuva rõhuregulaatoriga (viite 7).
- Seadistatud rõhku saab kiirühendusest (viite 5).

### 6.5 Rõhulüliti seadistus

Rõhulüliti on tehases seadistatud.

- Saavutades kalibreeritud kõrgeima taseme (määratud tootja poolt testimise käigus) kompressor seiskub. Kasutades õhku käivitus kompressor taas automaatselt, kui on saavutatud kalibreerituse madalaim tase.
- Kompressor jätkab automaatselt samas tsüklis funktsioneerimist seni, kuni vajutatakse I/O lülile.

## 7. TRANSPORT

– Tõmmake teleskoopilist käepidet väljapoole, kuni see paika lukustub (Joonis 4).

### ⚠ Ettevaatust!

**Teleskoopiline käepide on mõeldud vaid käru tõmbamiseks (Joonis 5).**

**ÄRGE tõstke käru sellest käepidemest.**

– Käepideme tagasi kokkupanekuks rakendage esialgu survet selle lahtilukustamiseks, seejärel libistage käepide otse sisse, kuni see peatub (Joonis 4).

### ⚠ Tähelepanu!

**Tõstmiseks on vaja kahte inimest.**

**Ärge proovige kompressorit üksinda tõsta.**

**Kompressori tõstmine on kahemehetöö, mille sooritamiseks on vaja teise inimese abi. Kompressorit tõstetakse käepidemete 14 ja 15 abil (Joonis 6).**

## 8. PUHASTAMINE JA TEHNILINE HOOLDUS

### ⚠ Tähelepanu!

**Enne igat puhastus- ja hooldustööd tõmmake pistik pistikupesast välja.**

### ⚠ Tähelepanu!

**Oodake kuni kompressor on täiesti maha jahtunud! Põletusoh!**

### ⚠ Tähelepanu!

**Enne kõiki puhastus- ja hooldustööd tuleb paak rõhu alt vabastada.**

### 8.1 Puhastamine

- Hoidke kaitseeseldised nii tolmu- ja mustusevabad kui võimalik. Pühkige seadetpuhta lapiga või kasutage madala survega suruõhku.
- Soovitame seadet pärast iga kasutamist kohepuhastada.
- Ärge kasutagepuhastusvahendeid või lahusteid; need võivadkahjustada seadme plastidetaile. Arvestagesellega, et seadme sisemusse ei tohi vett sattuda.
- Enne puhastamist tuleb voolik ja pihustikompressori küljest ära võtta. Kompressorit ei võipuhastada vee, lahustite vms-ga.

### 8.2 Kondensvesi (joonis 3)

Kondensvesi tuleb iga päev välja lasta, avades tühjendusventiili (viite 3) (rõhumahuti põhjas).

1. Veenduge, et kompressor on välja lülitatud.
2. Hoides käepidet, kallutage kompressorit tühjenduskraani suunas, nii et viimane asuks madalamas asendis.
3. Avage tühjenduskraan.
4. Hoidge kompressorit kallutatult seni, kuni kogu kondensaad on paagist välja voolanud.
5. Sulgege tühjenduskraan.

### ⚠ Tähelepanu!

**Viige kondensvesi keskkonnateadlikult vastavasse kogumiskohta.**

### 8.3 Kaitseventiil (viite 10)

Kaitseventiil on seadistatud paagi suurimale lubatud rõhule.

## HOOLDUSE INTERVALLID

FUNKTSIOON	PEALE ESIMEST 100 TUNDI	IGA 100 TUNNI JÄREL	
Sisselaske filtri puhastamine ja/või filtreeriva elemendi väljavahetamine	•	•	
Paagi tühjendamine kondensaadist	Igapäevaselt töö lõppedes.		



Kaitseventiili ei tohi reguleerida. Et kaitseventiil vajadusel õigesti funktsioneeriks, tuleb seda aeg-ajalt rakendada. Keerake rõngasmutrit, kuni see on täielikult lahti. Seejärel tõmmake rõngasmutrit piisavalt kõvasti, kuni kuulete suruõhu väljumist (Joonis 9). Seejärel vabastage rõngasmutter ja keerake see tagasi.

Hoidke kaitseklaapi ja seda ümbritsevat ala alati puhtana ja takistusteta.

#### 8.4 Hoiustamine

**⚠ Tähelepanu!** \_\_\_\_\_

**Eemaldage pistik vooluvõrgust, avage seadme ja kõigi selle külge ühendatud osade ventilatsioon ja tühjendage kondensaadist. Pange kompressor nii, et kõrvalised isikud ei saakseda loata kasutada.**

**⚠ Tähelepanu!** \_\_\_\_\_

**Hoidke kompressorit ainult kuivas ja kõrvalistele isikutele ligipääsmatus kohas. Ärge kallutage, hoidke ainult püstiasendis!**

**⚠ Ettevaatust!** \_\_\_\_\_

**Enne kompressori verikaalasesse seadmist tühjendage alati paak.**

## 9. JÄÄTMEKÄITLUS JA TAASKASUTUS



**Vabandust, õige lause on siin: Kooskõlas direktiiviga 2012/19/EL elektri- ja elektroonikaseadmete jäätmete kohta.**

Läbi kriipsutatud prügikonteineri kujutis seadmel või selle pakendil tähendab, et toode peab oma kasutusaja lõppedes saama eraldatud muudest jäätmetest.

Seega peab kasutaja kasutusaja läbinud toote edastama diferentseeritud, elektroonika ja elektrotehniliste seadmetega tegeleva jäätmekäitluskeskusesse, või siis tagastama selle uue samatüübilise toote ostmisel edasimüüjale, vastavalt üks ühele.

Diferentseeritud jäätmekogumine, millele järgneb seadme ümbertöötlemine ja käitlemine aitab vältida negatiivseid mõjusid keskkonnale ja tervisele ning soodustab materjalide taaskasutuselevõttu ja/või ümbertööstust.

Kasutaja poolne tootest seadusevastasel vabanemine toob endaga kaasa kehtivate normatiivide poolt ette nähtud administratiivseid sanktsioone.

## 10. VEAD JA NENDE KÕRVALDAMINE

VIGA	PÕHJUS	TEGEVUS
Kompressor jääb seisma ja hakkab paari minuti pärast automaatselt tööle.	Lülitub sisse termokaitse; põhjus – mootor kuumenes üle.	Laske kompressor maha jahtuda. Tuulutage ruumi.
Kompressor jääb peale paari sisselülitumiskatset seisma.	Seoses mootori ülekuumenemisega (pistik eemaldamine töö ajal, halb toitepinge) lülitub sisse termokaitse.	Vajutage sisse-väljalülitamise lülitit. Tuulutage ruum. Oodake mõned minutid ja kompressor käivitub automaatselt.
Kompressor ei jää seisma ja käivitub ohutusklapp.	Kompressori ebaregulaarne töö või rõhulüliti tõrge.	Tõmmake pistik välja ja pöörduge teeninduskeskusesse.

**Ülejäänud kompressoriga seotud remonditöödeks tuleb ühendust võtta valmistaja poolt volitatud hooldusfirmaga. Omavoliline demontaaž võib muuta garantiitingimusi.**



## 1. DROŠĪBAS NOTEIKUMI LIETOŠANAS LAIKĀ

**AKUSTISKA SPIEDIENA** izmērīta uz 4 m brīvajā laukā vērtība ir identiska **AKUSTISKAS JAUDAS** vērtībai, kas ir paziņota uz birkas, kas ir uz kompresora, minuss 20 dB.

**⚠ Šis simbols norāda uz nepieciešamību uzmanīgi izlasīt piezīmes pirms produkta lietošanas, lai lietotājs izvairītos no iespējamiem fiziskiem zaudējumiem.**

**⚠ Brīdinājums!** \_\_\_\_\_

Saspiests gaiss ir potenciāli bīstama enerģijas forma, tādēļ nepieciešams īpaši uzmanīties, lietojot kompresoru un papildus iekārtas.

**⚠ Brīdinājums!** \_\_\_\_\_

Kompresors var ievēlēt gadījumos, ja pazūd un no jauna parādās elektrība.

**⚠ KO DRĪKST DARĪT** \_\_\_\_\_

- Kompresors ir jālieto piemērotās vietās (labi vēdināmās, kur gaisa temperatūra ir starp +5 C un +40 C), to nekad nedrīkst lietot, kad ir putekļi, skābes, tvaiki, eksplozīvas vai uzliesmojošas gāzes.
- Vienmēr ieverot vismaz 4 m. drošu attālumu starp kompresoru un darba vietu.
- Krāsas, kas var atrasties uz kompresora siksnas aizsarga lakošanas operācijas laikā, norāda, ka attālums ir par mazu.
- Iespraust kontaktdakšu, pēc formas, sprieguma un frekvences spēkā esošiem normatīviem atbilstošā elektriskā tīkla rozetē.
- Lietot pagarinātājus ar elektrisko vadu, kas nav garāks par 5 m. un ar vada jaudīgumu ne mazāku kā 1.5 mm<sup>2</sup>.
- Nav ieteicams lietot pagarinātāju, kas atšķiras pēc garuma, vairākus savienojumus vai sekcijas.
- Ja strāvas kabelis ir bojāts, tas jānomaina ražotājam vai tā tehniskās palīdzības dienestam, vai jebkurā gadījumā personai ar līdzīgu kvalifikāciju, lai novērstu jebkādu risku.
- Vienmēr lietojiet I/O slēdzis, vēloties kompresoru izslēgt.
- Ja vēlieties kompresoru pārvietot citur, vienmēr lietojiet rokturi.
- Pirms transportēšanas vienmēr atvienojiet barošanas vadu un gaisa šļūteni no gaisa kompresora.
- Kompresoram strādājot, tam ir jābūt novietotam uz stabila un horizontāla atbalsta, lai nodrošinātu pareizu eļļošanu.
- Kompresors ir jālieto tikai horizontālā stāvoklī, balstoties uz riteņiem un gumijas kājiņām.

**⚠ KO NEDRĪKST DARĪT** \_\_\_\_\_

- Nekad nepavērsiet gaisa strūklu pret cilvēkiem, dzīvniekiem vai pret sevi (Lietojiet aizsargbrilles, lai

pasargātu acis no gaisa plūsmas pacelto svešķermeņu iekļūšanas acīs).

- Nekad nepavērsiet smidzināmo šķidrums, kas pievienots kompresoram, pret pašu kompresoru.
- Nelietojiet mehānismu, ja ir basas kājas, vai tad, ja rokas vai kājas ir mitras.
- Neraut aizbarošanas vada, ja jāizrauj kontaktdakša vai jāpavelk kompresors.
- Neatstāt mehānismu laika apstākļu iedarbībai (lietus, saule, migla, sniegš).
- Nenogāzt kompresoru ar bāku, kas atrodas kompresorā.
- Neveikt metināšanas darbus vai mehāniskus labojumus bākā. Gadījumā ja ir defekts vai korozijas pazīmes, nekavējoties to nomainīt.
- Neatļaut nekompetentām personām strādāt ar kompresoru. Neatļaut bērniem un dzīvniekiem atrasties darba vietas tuvumā.
- Šī ierīce nav paredzēta lietošanai personām (tostarp bērniem) ar fiziskiem, sensoriem vai mentāliem traucējumiem vai personām, kurām pietrūkst pieredzes un zināšanu, izņemot, ja par viņu drošību atbildīgais veic uzraudzību vai ir apmācījis šīs personas par šīs ierīces lietošanu.
- Bērni jāuzrauga, lai viņi nerotāļājas ar šo ierīci.
- Nelikt uzliesmojošus objektus, neilona vai audekla priekšmetus blakus / vai uz kompresora.
- Netīrīt ierīci ar uzliesmojošiem šķidrumsiem vai šķīdinātājiem. Tīrīt tikai ar mitru auduma gabaliņu pēc tam, kad pārliecinājāties par to, ka kontaktdakša ir izrauta no elektrotīkla.
- Kompresora darbs ir tieši saistīts ar gaisa spiedienu. Nelietot ierīci nevienam citam gāzes tipam.
- Saspiesto gaisu, ko ražo ierīce, nedrīkst lietot farmācijas, pārtikas vai slimnīcu sektoros, izņemums var būt tikai pēc speciālas apstrādes, to nedrīkst izmantot gaisa balonu uzpildei.
- Lai izvairītos no nopietnu apdegumu gūšanas, nekādā gadījumā nepieskarieties cilindra galvas daļām vai caurulēm darbības laikā vai uzreiz pēc ierīces izslēgšanas.
- Koncentrējiet uzmanību uz veicamo darbu. Rīkojieties saprātīgi. Nekad nekāpt uz kompresora. Neatstāt darbojošos kompresoru bez uzraudzības.
- Neceliet kompresoru ar teleskopisko rokturi (atsauce 13). Šis rokturis ir paredzēts tikai ierīces vilkšanai.

**⚠ LIETAS, PAR KURĀM IR JĀZINA** \_\_\_\_\_

- Šis kompresors ir ražots, lai atbilstoši strādātu ar pārtraukumiem, kas ir norādīti tehnisko datu plāksnītē (piemēram S3 50 % nozīmē 5min darba un 5min pārtraukumu), lai izvairītos no pārāk lielas elektromotora pārkāršanas. Gadījumos, ja tomēr tā notiek, ieslēdzas motora termodrošinātājs, kurš automātiski atvieno spriegumu, ja temperatūra kļūst pārāk augsta, pārāk lielas strāvas izmantošanas dēļ.

- Visi kompresori ir ar drošības ventili, kurš nostrādā tad, ja spiediena relejs strādā neregulāri, tādā veidā nodrošinot ierīces drošību. Drošības vārsts ir iestatīts tādā veidā, lai izvairītos no pārmērīga spiediena rašanās gaisa tvertnēs. Šis vārsts ir iestatīts rūpnīcā un neieslēdzas, kamēr spiediens tvertnē nesasniedz šo līmeni. Nemēģiniet regulēt vai noņemt šo drošības ierīci. Šī vārsta jebkāda veida regulēšana var izraisīt smagas traumas. Ja ir jāveic šīs ierīces remonts vai apkope, vērsieties pilnvarotajā servisa centrā.
- Jebkuras pneimatiskās ierīces pieslēgšanas pie kompresora izpūšamā saspīestā gaisa, caurules operācijas laikā ir stingri aizliegts pārtraukt gaisa padevi, kas izplūst no caurules.
- Lietojot saspīestu gaisu lietošanai paredzētos, bet atšķirīgos procesos (pūst, pneimatiskajām ierīcēm, lakošanai, mazgāšanai tikai ar ūdeni u.t.t.) nepieciešams zināt un ievērot katram darbības veidam paredzētos normatīvus.
- Pārbaudīt vai gaisa patēriņš un pielietojams pneimatiska instrumenta un savienojuma cauruļu (ar kompresoru) maksimālais ekspluatācijas spiediens ir savienojams ar spiedienu, uzstādītu uz spiedeiena regulētāja, un ar piegādāta no kompresora gaisa daudzumu.
- Kompresora izpildes rādītāji ir garantēti darbam no 0 līdz 1000 metriem virs jūras līmeņa.

## 2. SHĒMA (1. att.)

1. Ieplūdes gaisa filtrs
2. Spiedtrauks
3. Kondensācijas ūdens drenāžas aizgrieznis
4. Vadritenītis (vai atbalsta kāja)
5. Ātrais savienojums (regulētam saspīestam gaisam)
6. Manometrs (iestatītā tvertnes spiediena nolāstīšanai)
7. Spiediena regulators
8. IESL./IZSL. slēdzis
9. Transportēšanas rokturis
10. Drošības vārsts
11. Rītenis
12. Manometrs (tvertnes spiediena nolāstīšanai)
13. Teleskopiskais rokturis

## 3. IEPAKOJUMA SATURS

- Gaisa kompresors
- Lietošanas rokasgrāmata un citi dokumenti

## 4. PIELIETOJUMS

Kompresors paredzēts saspīesta gaisa ražošanai pneimatiskajiem instrumentiem.

Lūdzu, ņemiet vērā, ka mūsu aprīkojums nav paredzēts komerciāliem vai rūpnieciskiem pielietojumiem. Garantija zaudēs spēku, ja mašīna tiks izmantota komerciāliem, rūpnieciskiem vai līdzvērtīgiem pielietojumiem.

Mašīnu drīkst izmantot tikai tās paredzētajam pielietojumam. Jebkurš cits pielietojums tiek uzskatīts par neatbilstošu pielietojumu. Par materiāliem zaudējumiem vai traumām, kas radušās neatbilstoša pielietojuma rezultātā, atbild lietotājs/operators, nevis ražotājs.

## 5. PUNKTI, KURI JĀŅEM VĒRĀ, UZSTĀDOT KOMPRESORU

- Pārbaudiet, vai mašīnai nav transportēšanas bojājumu pazīmju. Nekavējoties ziņojiet par bojājumiem uzņēmumam, kas piegādāja kompresoru.
- Kompresors jāuzstāda netālu no patērētāja.
- Izvairieties lietot garus gaisvadus un elektropadeves līnijas (pagarinātājus).
- Pārliedzieties, ka ieplūdes gaiss ir sauss un bez putekļiem.
- Neuzstādi kompresoru mitās telpās.
- Kompresoru var izmantot tikai piemērotās telpās (ar labu ventilāciju un apkārtējo temperatūru no +5 °C līdz +40 °C). Telpā nedrīkst būt putekļu, skābju, tvaiku un eksplozīvu vai uzliesmojošu gāzu.
- Kompresors paredzēts lietošanai sausēs telpās. Aizliegts lietot kompresoru vietās, kurās tiek izsmidzināts ūdens.
- Jāpārbauda eļļas līmenis kompresora sūkņī, pirms sākt iekārtas lietošanu.

## 6. EKSPLUATĀCIJAS SĀKŠANA

### 6.1 Gaisa filtra uzstādīšana (Ja tas vēl nav samontēts)

Ar skrūvgriezi vai līdzīgu priekšmetu izskrūvējiet transportēšanas aizturi un kārtīgi ieskrūvējiet iekārtā (2a-2b. att.) gaisa filtru (1. poz.).

Ja tas ir piegādāts, ievietojiet iesūkšanas cauruli filtra vāciņā (2.c att.).

### 6.2 Spriegums

Kompresors ir aprīkots ar barošanas kabeli ar drošu kontaktdakšu. Iespraust kontaktdakšu, pēc formas, sprieguma un frekvences spēkā esošiem normatīviem atbilstošā elektriskā tīkla rozetē. Pirms mašīnas lietošanas pārliedzieties, ka barošanas spriegums atbilst specifikācijām datu plāksnītē. Pārliedzieties, vai ieslēgšanas/izslēgšanas slēdzis **nav** stāvoklī **I (ieslēgts)**. Gari barošanas vadi, pagarinātāji, vadu ruļļi utt. var izraisīt sprieguma kritumu un traucēt motora iedarbināšanu. Ja temperatūra ir zem +5 °C, motora iedarbināšanu var traucēt saķeršanās.

### 6.3 Iesl./izsl. slēdzis (7-8. att.)

Lai ieslēgtu kompresoru, pavelciet pogu (8. poz.) pozīcijā I (Iesl.).

Lai izslēgtu kompresoru, vēlreiz iespiediet pogu (8. poz.) līdz pozīcijai O (Izsl.).

### 6.4 Spiediena regulēšana

- Jūs varat regulēt manometra (6. poz.) spiediena rādījumu, izmantojot spiediena regulatoru (7. poz.).
- Iestatītais spiediens tiks iegūts no ātrā savienojuma vietas (5. poz.).

### 6.5 Piediena releja regulēšana

Spiediena relejs tiek iestatīts rūpnīcā.

- Sasniedzot augstāko darba spiediena lielumu (noteiktu ražotāja pārbaudes laikā) kompresors apstājas. Tad, kad tiek sasniegts zemākais gradācijas lielums kompresors automātiski vēl atsāk strādāt, izmantojot gaisu.
- Kompresorsturpina darboties atbilstoši šim automātiskajam ciklam, līdz tiek pagriezts barošanas slēdzis.

## 7. TRANSPORTS

– Velciet teleskopisko rokturi uz āru, līdz tas fiksējas vietā (4. att.).

**⚠ Uzmanību!** \_\_\_\_\_

**Teleskopiskais rokturis ir paredzēts tikai vienības vilkšanai (5. att.).**

**NECELIET vienību, izmantojot šo rokturi.**

– Lai saliektu rokturi, pielietojiet spiedienu uz pirmajiem pāris centimetriem, lai atbloķētu, pēc tam virziet rokturi uz iekšu, līdz tas apstājas (4. att.).

**⚠ Brīdinājums!** \_\_\_\_\_

**Celšana jāveic divām personām.**

**Nemēģiniet pacelt kompresoru vienatnē.**

**Kompresora pacelšana ir divu personu darbs, kam nepieciešama otras personas palīdzība. Kompresors tiek pacelts, satverot rokturus 14 un 15 (6. att.).**

## 8. TĪRĪŠANA UN APKOPE

**⚠ Brīdinājums!** \_\_\_\_\_

**Atvelciet elektroapgādes vadu, pirms veikt iekārtas tīrīšanas un apkopes darbus.**

**⚠ Brīdinājums!** \_\_\_\_\_

**Pagaidiet, līdz kompresors ir pilnībā atdzisis. Apdegumu bīstamība!**

**⚠ Brīdinājums!** \_\_\_\_\_

**Vienmēr izlaidiet no tvertnes spiedienu, pirms veikt tīrīšanas vai apkopes darbus.**

### 8.1 Tīrīšana

- Turiet drošības ierīces pēc iespējas tālu no netīrumiem un putekļiem. Noslaukiet iekārtu ar tīru drānu vai izpūstiet ar saspiestu gaisu ar zemu spiedienu.
- Mēs iesakām tīrīt iekārtu uzreiz pēc lietošanas.
- Neizmantojiet tīrīšanas līdzekļus vai šķīdinātājus, kas var būt agresīvi pret iekārtas plastmasas daļām. Nodrošiniet, lai iekārtas iekšpusē nevarētu iekļūt ūdens.
- Pirms tīrīšanas jāatvieno šļūtene un izsmidzināšanas instrumenti no kompresora. Netīriet kompresoru ar ūdeni, šķīdinātāju vai līdzīgām vielām.

### 8.2 Kondensāta ūdens (3. att.)

Katru dienu ir jāizlej ūdens kondensāts, atverot drenāžas vārstu (3. poz.) (spiediena tvertnes apakšdaļā).

1. Pārļiecinieties, ka kompresors ir izslēgts.
2. Turēt kompresora rokturi, paliekt kompresoru pūšanas krāna virzienā tā lai tas būtu zemākajā pozīcijā.
3. Atvērt drenāžas vārstu.
4. Turēt kompresoru paliektu līdz tam, kad viss kondensāts izies no rezervuāra.
5. Aizvērt drenāžas vārstu.

**⚠ Brīdinājums!** \_\_\_\_\_

**Utilizējiet kondensāta ūdeni videi draudzīgā veidā atbilstoša savākšanas punktā.**

### 8.3 Drošības vārsts (10. poz.)

Drošības vārsts ir iestatīts uz augstāko pieļaujamo spiedtrauka spiedienu.

Aizliegts regulēt drošības vārstu. Laiku pa laikam attaisiet drošības vārstu, lai pārļiecinātos, ka tas darbojas, kā paredzēts. Grieziņi uzgriezni, līdz tas ir pilnībā atbrīvots.

## APKOPES STARPLAIKI

DARBĪBA	PĒC PIRMĀM 100 STUNDĀM	KATRAS 100 STUNDAS	
Iesūkšanas filtra tīrīšana un/vai filtrējoša elementa maiņa	•	•	
Bļīves izkraušana no rezervuāra	Ik dienu un pēc darba.		

Pēc tam velciet uzgriezni pietiekami stipri, līdz dzirdams, kā izplūst saspriests gaiss (9. att.). Tad atļaidiet vajā uzgriezni un pieskrūvējiet to atpakaļ.  
Drošības vārstu un vietu ap to vienmēr uzturiet tīru un brīvu no šķēršļiem.

#### 8.4 Glabāšana

##### **⚠ Brīdinājums!**

*Izņemiet kontaktdakšu no kontaktlīdžas, iztukšojiet ierīci un visus saspriesta gaisa instrumentus, kas pievienoti tai, un iztukšojiet kondensātu. Izslēdziet kompresoru un pārlicinieties, ka tas ir nodrošināts, lai to nevarētu iedarbināt nepilnvarota persona.*

##### **⚠ Brīdinājums!**

*Glabājiet kompresoru tikai sausā vietā, kurā tam nevar piekļūt nepilnvarotas personas. Vienmēr glabājiet taisni, nekādā gadījumā ne sagāztu!*

##### **⚠ Uzmanību!**

*Pirms kompresora uzglabāšanas vertikālā pozīcijā vienmēr iztukšojiet tvertni.*

## 9. UTILIZĀCIJA UN OTRREIZĒJĀ PĀRSTRĀDE



### **Saskaņā ar Direktīvu 2012/19/ES par elektrisko un elektronisko iekārtu atkritumiem (EEIA).**

Pārsvītrotas kastes simbols uz iekārtas vai uz iepakojuma nozīmē, ka ražojumu, ekspluatācijas termiņa beigās, vajag izmest atsevišķi no citiem atkritumiem.

Lietotājam tātad vajag nodot izmantoto iekārtu kompetentiem šķirtas elektrisko un elektronisko atkritumu pārstrādāšanas centriem, vai atdot to pārdevējam jaunus ekvivalentas iekārtas pirkuma brīdī, vienu par vienu.

Adevkāta šķirta atkritumu pārstrādāšana, virzīta uz atkārtotu izmantošanu un videi draudzīgo apstrādāšanu, palīdz izvairīties no negatīvam sekam dabai un veselībai, un ļauj atkārtoti izmantot un/vai droši pārstrādāt materiālus, no kuriem sastāv iekārta.

Pretlikumīga ražojuma pārstrādāšana provocē likumā paredzēto administratīvo sankciju piemērošanu pret lietotāju.

## 10. IESPĒJAMĀS ANOMĀLIJAS UN AR TO SAISTĪTĀS PIEĻAUJAMĀS DARBĪBAS

Anomālija	Iemesli	Darbības
Kompresors apstājas un pēc dažām minūtēm automātiski uzsāk darbību.	Ieslēdzas termodrošinātājs; iemesls – pārkārsēja dzinējs.	Ļauj kompresoram atdzist. Izvēdināt telpas.
Kompresors pēc dažiem mēģinājumiem ieslēgties, apstājas.	Ieslēdzas termodrošinātājs dzinēja pārkārsēšanas dēļ (kontaktdakšīņas atslēgšana darba laikā, nepietiekams barošanas spriegums).	Nospiest ieslēgšanas – izslēgšanas slēdzi. Izvēdināt telpu. Pagaidiet dažas minūtes un kompresors uzsāks darbību automātiski.
Kompresors neapstājas un sāk darboties drošības ventilis.	Kompresora neregulāra darbība vai spiediena slēdža darbības traucējumi.	Izraut kontaktdakšīņu un griezties Pakalpojumu centrā.

**Jeb kāda cita veida labošanu drīkst veikt tikai pilnvarotā Pakalpojumu Centrā, pieprasot oriģinālās rezerves daļas. Nepieļaujama ierīces atvēršana var radīt draudus lietotājam un jebkurā gadījumā padara garantiju par spēkā neesošu.**



- 
- (IT) Conservare questo manuale d'istruzioni per poterlo consultare in futuro
  - (GB) Preserve this handbook for future reference
  - (FR) Conserver le présent manuel pour pouvoir le consulter ultérieurement
  - (DE) Diese Bedienungsanleitung für späteres Nachschlagen sorgfältig aufbewahren
  - (ES) Conservar este manual de instrucciones para poder consultarlo en el futuro
  - (PT) Guardar este manual de instruções para o poder consultar no futuro
  - (NL) Bewaar deze handleiding voor toekomstige raadpleging
  - (DK) Opbevar denne brugsanvisning således, at det altid er muligt at indhente oplysninger på et senere tidspunkt
  - (SE) Förvara denna bruksanvisning för framtida konsultation
  - (FI) Säilytä ohjekirja voidaksesi etsiä siitä tarvittaessa ohjeita
  - (GR) Φυλάξτε το παρόν εγχειρίδιο οδηγιών για μελλοντική χρήση
  - (PL) Przechowywać niniejszy podręcznik instrukcji obsługi tak, aby można było korzystać z niego w przyszłości
  - (HR) Sačuvajte ovaj priručnik s uputama da biste ga mogli konzultirati u budućnosti
  - (SI) Skrbno shranite ta priročnik
  - (HU) Őrizzze meg a kézikönyvet a jövőben való tanulmányozáshoz
  - (CZ) Uložte tuto příručku s pokyny pro použití na vhodném místě, abyste ji mohli kdykoli použít
  - (SK) Uschovajte túto príručku s pokynmi na obsluhu prístroja tak, aby ste mohli do nej kedykoľvek nahliadnúť
  - (RU) Сохраняйте данное руководство в течение всего периода эксплуатации компрессора
  - (NO) Du må oppbevare denne bruksanvisningen slik at du kan slå opp i den ved senere behov
  - (TR) Bu kullanım kılavuzunu gelecekte danışmak için muhafaza ediniz
  - (RO) Păstrați manualul de instrucțiuni pentru a-l putea citi și pe viitor
  - (BG) Запазете това ръководство по експлоатацията, за да можете да го използвате и в бъдеще
  - (RS) Sačuvajte ovaj priručnik s uputstvima da bi mogli da ga konsultujete i u budućnosti
  - (LT) Išsaugoti šią instrukciją knygutę tam, kad ateityje galėtumėte joje pasikonsultuoti
  - (EE) Hoidke käesolevat kasutusjuhendit alles, et saaksite seda tulevikus kasutada
  - (LV) Saglabāt instrukciju rokasgrāmatu, lai varētu izmantot nepieciešamības gadījumā
-



# STANLEY®

Stanley® and the Stanley logo are registered trade marks of Stanley Black & Decker, Inc. or an affiliate thereof and are used under license.

Manufactured by:  
FNA S.p.A. - Via Einaudi 6, Robassomero (TO) Italy.

9070491/A